

SILVERCREST®



MACHINE À COUDRE AUTOMATIQUE SCNM 100 A1

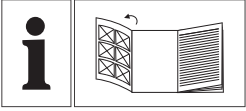
FR

MACHINE À COUDRE

Instructions d'utilisation et consignes de sécurité

IAN 413627_2204

FR



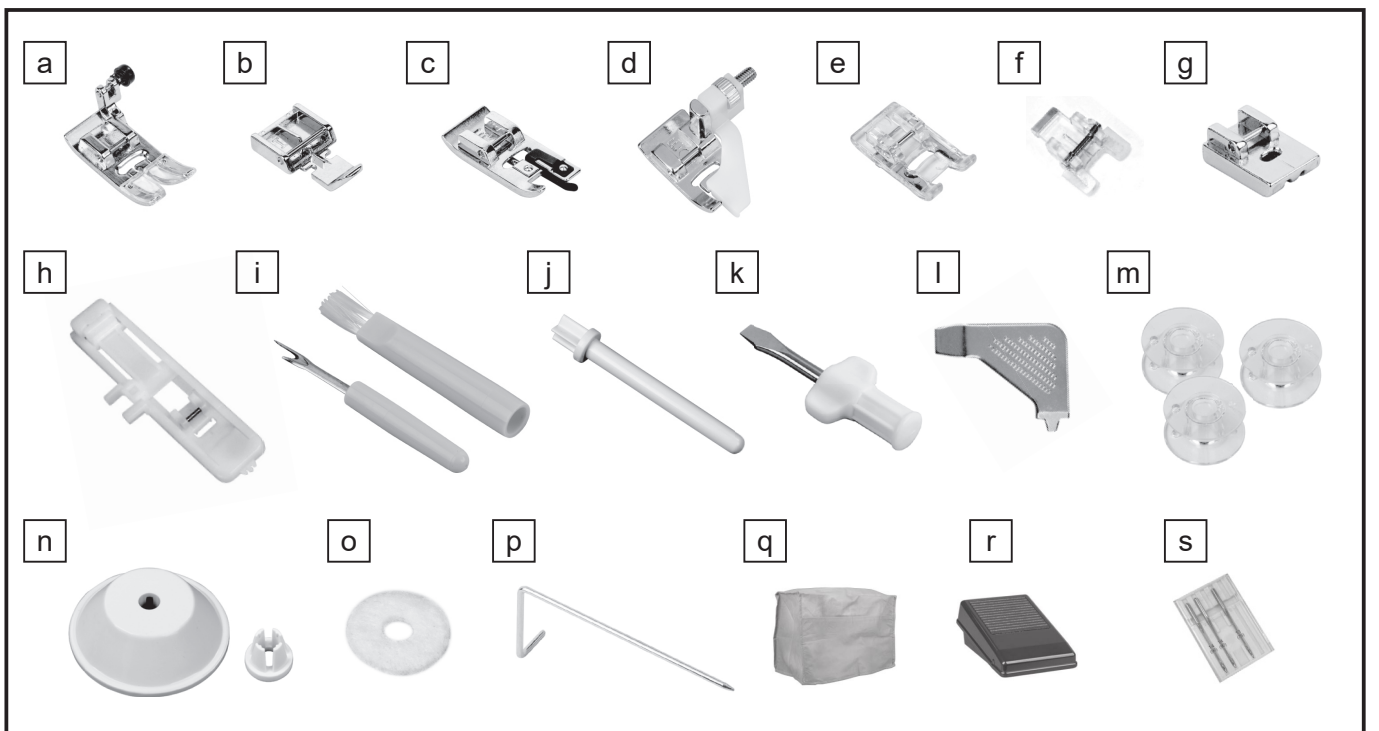
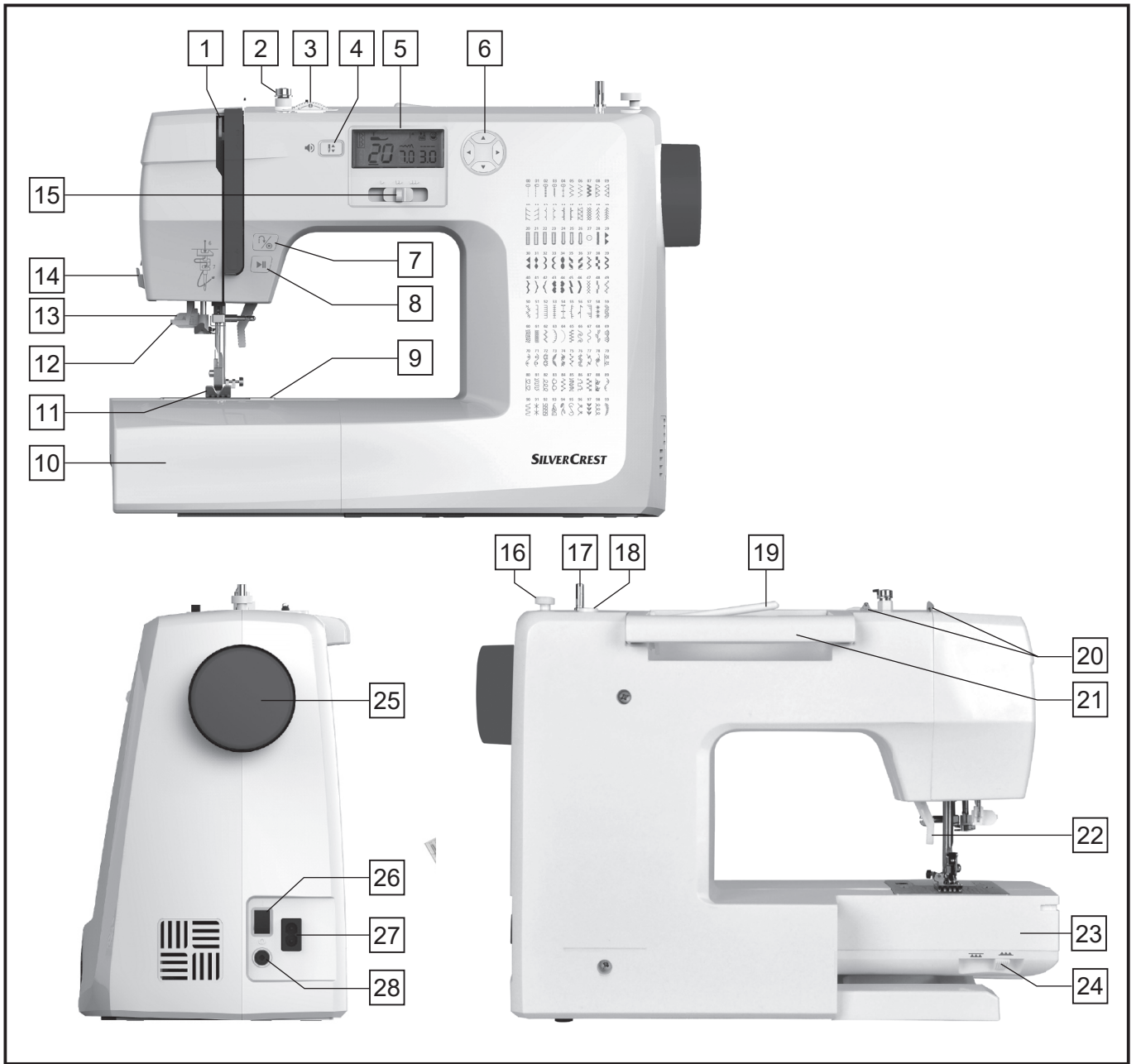
FR

Avant de lire ce manuel, dépliez la page contenant les illustrations et familiarisez-vous avec toutes les fonctions de l'appareil.

Vous pouvez obtenir d'autres conseils utiles relatifs à l'utilisation de votre machine à coudre Silvercrest via le lien suivant ou le code QR.

<http://scnm100a1.sewing.guide>





Introduction

Description de l'utilisateur	8
Explication des instructions de sécurité.....	8
Utilisation conforme	8
Contenu de l'emballage et accessoires	9
Contenu de l'emballage.....	9
Kit d'accessoires.....	9
Accessoires en option.....	9
Description des pièces.....	9
Écran LCD.....	10
Touches de fonctionnement.....	10
Données techniques	12
Explication des symboles sur le graphique	13

Consignes de sécurité

Consignes de sécurité	14
Sécurité sur le lieu de travail	14
Sécurité électrique.....	14
Sécurité des personnes.....	14
Utilisation et maniement de l'appareil en toute sécurité	15
Consignes de sécurité de service	15
Consignes de sécurité pour tous les cas d'utilisation.....	15
Généralités.....	16
Accessoires.....	16
Avant l'utilisation.....	16
Pendant l'utilisation.....	16
Après l'utilisation.....	16

Avant le démarrage

Sélectionner un site d'installation	17
Brancher la machine à coudre sur le secteur	17
Installation de la table de couture	17
Insertion de l'aiguille	18
Fixer et retirer le support du pied presseur.....	18
Fixer et retirer le pied presseur.....	19
Insérer le guide-bord/de matelassage.....	19

Mise en marche

Choisir l'aiguille, le tissu et le fil.....	20
Utilisation du levier du pied presseur	21
Lever ou baisser la griffe d'entraînement.....	21
Vitesse de fonctionnement de la machine à coudre	22
Bobinage du fil inférieur	22
Insertion de la bobine avec le fil inférieur	24
Enfiler le fil supérieur.....	25
Remonter le fil inférieur	28

Bases de la couture

Tension du fil.....	29
Paramètres de base	29
Tension normale du fil pour la couture de point droit.	29
Tension faible du fil pour la couture de point droit	29
Tension élevée du fil pour la couture de point droit	29
Tension normale du fil pour le point zigzag et la couture décorative.....	29
Tableau de points.....	30

Table des matières

Sélectionner le point.....	30
Modifier la longueur et la largeur des points.....	31
Modifier la longueur des points.....	31
Modifier la largeur du point.....	31
Point droit.....	32
Point en zigzag.....	33
Début de la couture.....	34
Conseils utiles.....	36
Coudre des tissus épais.....	36
Coudre en marche arrière.....	36
Coudre des courbes.....	36
Coudre des courbes avec un point en zigzag.....	36
Coudre des angles.....	37
Coudre des tissus extensibles.....	37
Coudre des tissus fins.....	37
Coudre des tissus lourds.....	38

Applications de couture

Coudre des tissus extensibles.....	39
Point élastique droit.....	39
Point élastique en zigzag.....	39
Coudre un élastique à du tissu.....	40
Surfilage.....	41
Coudre un point de surfilage avec le pied presseur multiusages :.....	41
Coudre un point de surfilage avec le pied à surfilage :.....	41
Ourlet invisible.....	42
Coudre une boutonnière.....	43
Coudre une boutonnière sur des tissus rigides :.....	44
Coudre une boutonnière sur des tissus flexibles :.....	45
Renforcer une couture.....	46
Coudre un bouton.....	47
Coudre une fermeture éclair.....	48
Coudre une fermeture éclair centrée :.....	48
Fermeture éclair dissimulée d'un côté :.....	49
Fermeture éclair dissimulée.....	50
Coudre un point satin.....	51
Fronces.....	51
Smocks.....	52
Matelassage, couture de pièces de tissu ensemble et couture en mosaïque.....	53
Matelassage :.....	53
Couture de pièces de tissu ensemble :.....	53
Couture en mosaïque :.....	54
Appliqué.....	55
Broderie en faisceau.....	55
Point de feston.....	56
Ourlet de feston.....	56

Entretien

Nettoyer la surface de la machine.....	57
Nettoyer le boucleur, le boîtier de la bobine et la griffe d'entraînement.....	57
Stockage.....	57

Fonction d'avertissement

Signal sonore.....	58
--------------------	----

Dépannage

Guide de dépannage	59
--------------------------	----

Normes environnementales et d'élimination des déchets

Élimination d'appareils électriques.....	60
Avis de conformité	60

Remarques sur la garantie et le service

Période de garantie et réclamations découlant de vices.....	61
Champ d'application de la garantie.....	61
Numéro de service après-vente	62
Fabricant.....	62

Index

Index	63
-------------	----

⚠ AVERTISSEMENT! Veuillez à respecter toutes les instructions d'utilisation et consignes de sécurité, afin d'éviter tout dommage corporel ou matériel. Le manuel succinct est livré avec le produit.
Familiarisez-vous avec les instructions d'utilisation et les consignes de sécurité avant d'utiliser le produit. Conservez ce manuel succinct et, si vous cédez le produit à un tiers, n'oubliez pas de lui remettre tous les documents.

Félicitations pour l'achat de votre nouvelle machine à coudre.


Vous avez choisi un appareil de haute qualité. Ces instructions d'utilisation et consignes de sécurité font partie intégrante de l'utilisation de cette machine à coudre. Ce manuel contient des instructions pour l'utilisation et l'élimination de cet appareil en toute sécurité. Familiarisez-vous avec les instructions d'utilisation et les consignes de sécurité avant d'utiliser cet appareil. N'utilisez cet appareil que conformément aux consignes et pour les domaines d'utilisation prévus. Si vous cédez l'appareil à un tiers, remettez-lui également tous les documents liés.

Description de l'utilisateur

Ces instructions d'utilisation et consignes de sécurité visent l'utilisateur de la machine à coudre SCNM 100 A1.

Explication des instructions de sécurité

 **DANGER** indique un risque de mort soudaine ou de blessures graves.

 **AVERTISSEMENT** indique un risque de mort ou de blessures graves.

 **ATTENTION** indique un risque de blessures légères ou modérées.

REMARQUE indique des informations importantes mais non liées à une situation potentiellement dangereuse.

Utilisation conforme

La machine à coudre est **prévue** :

- pour être utilisée comme un appareil portable.
- pour coudre les textiles courants.
- pour un usage privé.

La machine à coudre n'est **pas prévue** :

- pour une installation dans un lieu fixe
- pour une utilisation à l'extérieur
- pour traiter d'autres matériaux (par ex. du cuir, de la toile, du tissu à voile et d'autres tissus lourds similaires)
- pour un usage professionnel ou industriel.

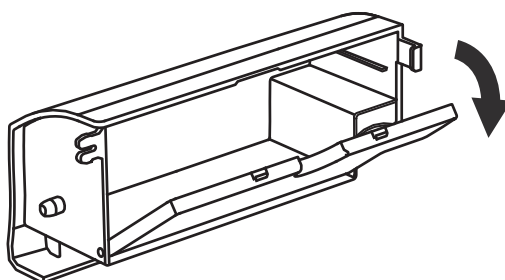
Contenu de l'emballage et accessoires

❖ Contenu de l'emballage

- 1 Machine à coudre
- 1 Câble d'alimentation
- 1 Pédale
- 1 Manuel d'utilisation
- 1 Kit d'accessoires
- 1 Couverture anti-poussières

❖ Kit d'accessoires

L'espace à l'intérieur de la table de couture (10) est utilisé comme boîte à accessoires. Les accessoires fournis se trouvent à l'intérieur du compartiment encliquetable.



- a Pied presseur multiusages (T) (préinstallé)
- b Pied pour fermeture éclair (I)
- c Pied à surfilage (E)
- d Pied d'ourlet invisible (F)
- e Pied de point de bourdon (A)
- f Pied de couture des boutons (H)
- g Pied pour fermeture éclair dissimulée
- h Pied pour boutonnière (D)
- i Pinceau de nettoyage / découd-vite
- i Deuxième broche porte-bobine

- k Tournevis
- l Tournevis en L
- m Bobines (4x) (1x préinstallée)
- n Capuchon de broche de bobine (grand et petit)
- o Feutre
- p Guide-bord/de matelassage
- q Couverture contre la poussière
- r Pédale
- s Aiguilles : 3x aiguilles (90/n° 14) (1x préinstallée), 1x aiguille (75/n° 11)

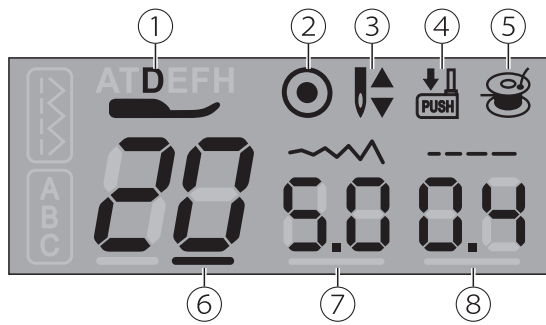
❖ Accessoires en option

Vous trouverez des informations sur les accessoires pouvant être commandés de nouveau dans notre boutique d'accessoires www.sewingguide.shop

Description des pièces

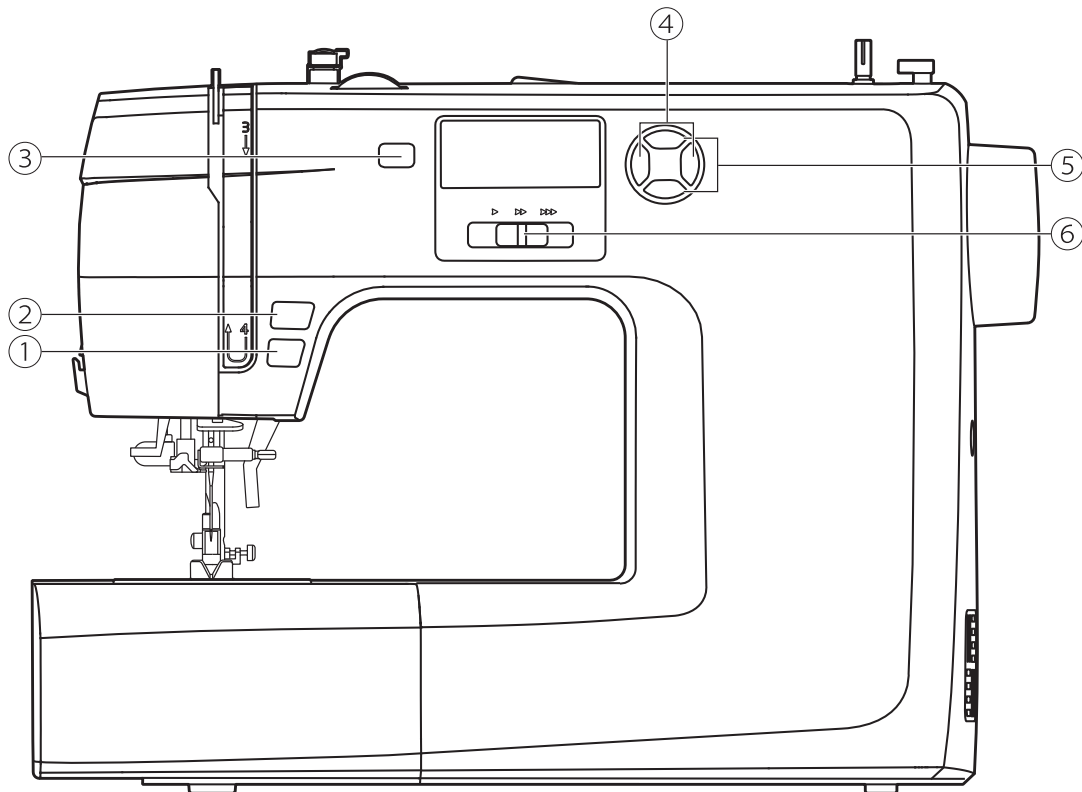
- | | | | |
|----|--|----|---|
| 1 | Releveur de fil | 15 | Régulateur de la vitesse |
| 2 | Guide-fil de bobine | 16 | Butée du bobineur |
| 3 | Régulateur de tension du fil | 17 | Tige du bobineur |
| 4 | Touche de levage/d'abaissement de l'aiguille | 18 | Trou pour une deuxième broche de bobine |
| 5 | Écran LCD | 19 | Broche porte-bobine horizontale |
| 6 | Touches de fonctionnement | 20 | Guide-fil supérieur |
| 7 | Touche marche arrière/Auto-Lock | 21 | Poignée |
| 8 | Touche marche/arrêt | 22 | Levier du pied presseur |
| 9 | Plaque à aiguille | 23 | Bras libre |
| 10 | Table de couture et boîte à accessoires | 24 | Levier de la griffe d'entraînement |
| 11 | Pied presseur | 25 | Volant |
| 12 | Enfileur d'aiguille | 26 | Commutateur principal d'alimentation électrique |
| 13 | Levier de boutonnière | 27 | Prise du câble d'alimentation |
| 14 | Coupe-fil | 28 | Prise de la pédale |

Écran LCD



- ① Pied presseur recommandé
- ② Touche Auto-Lock
- ③ Touche de levage/d'abaissement de l'aiguille
- ④ Levier de boutonnière
- ⑤ Bobinage du fil inférieur
- ⑥ Numéro du type de point
- ⑦ Largeur de point
- ⑧ Longueur de point

Touches de fonctionnement



① Touche marche/arrêt

Appuyez sur la touche marche/arrêt pour commencer à coudre.

Appuyez de nouveau sur la touche marche/arrêt pour arrêter la machine à coudre.

REMARQUE

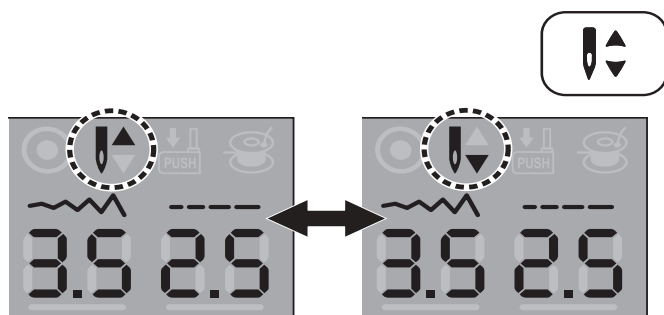
La machine tourne au ralenti au début de la couture. La vitesse de couture peut être ajustée grâce au régulateur de vitesse. Ainsi, la machine à coudre peut être utilisée sans la pédale.



② Touche marche arrière/Auto-Lock

Si vous appuyez sur la touche marche arrière lorsque les points sont réglés sur 00-05, la machine à coudre va commencer à coudre lentement en marche arrière. Dès que vous arrêtez d'appuyer sur la touche, la machine enclenche à nouveau la marche avant.

Si les points sont réglés sur 06-19 ou 29-99, l'appareil coudra trois points noués et s'arrêtera automatiquement lorsque vous appuierez sur le bouton de couture en marche arrière.



③ Touche de levage/d'abaissement de l'aiguille

a. La touche de levage/d'abaissement de l'aiguille vous permet d'amener l'aiguille dans la position haute ou basse (dans le tissu) une fois que vous arrêtez de coudre.

REMARQUE

Lorsque vous appuyez sur la touche de levage/d'abaissement de l'aiguille pendant la couture, la machine s'arrête automatiquement.

Si vous appuyez sur la touche de levage/d'abaissement de l'aiguille en faisant pointer la flèche vers le haut, l'appareil s'arrêtera avec l'aiguille en position haute.

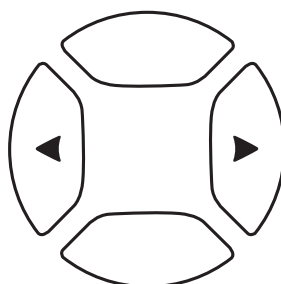
Si vous appuyez sur la touche de levage/d'abaissement de l'aiguille en faisant pointer la flèche vers le bas, l'appareil s'arrêtera avec l'aiguille en position basse.



b. Activer/désactiver le vibreur :

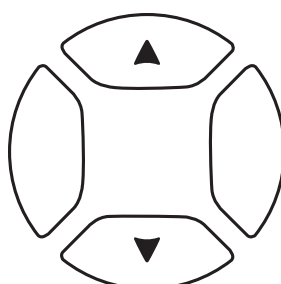
Appuyez sur la touche de levage/d'abaissement de l'aiguille pendant 3 secondes jusqu'à ce que l'appareil émette un bip confirmant que le son a été coupé.

Appuyez sur la touche de levage/d'abaissement de l'aiguille pendant 3 secondes jusqu'à ce que l'appareil émette deux petits bips confirmant que le son est activé.



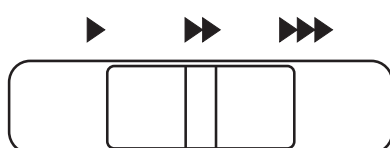
④ Touches curseur

Utilisez les touches droite/gauche pour déplacer le curseur sur l'écran LCD vers la valeur que vous voulez modifier (numéro du type de point, longueur de point ou largeur de point).



⑤ Touches réglage des valeurs

Utilisez les touches haut/bas pour modifier les valeurs du numéro du type de point, de longueur de point ou de largeur de point sur l'écran LCD.



⑥ Régulateur de vitesse

La vitesse de couture peut être ajustée grâce au régulateur de vitesse.


Faites glisser le levier vers la droite pour augmenter la vitesse de couture.

Faites glisser le levier vers la gauche pour réduire la vitesse de couture.

REMARQUE

La vitesse de couture peut également être ajustée avec la pédale. Le régulateur de vitesse limite également la vitesse de couture maximale pouvant être obtenue avec la pédale.

Données techniques

Tension nominale		100-240V~ / 50-60 Hz
Puissance nominale	- Total	70 watts
Dimensions	- Poignée repliée	env. 398 x 289 x 181 mm (l x H x P)
Longueur du cordon	- Cordon d'alimentation	env. 1,98 m
	- Cordon de branchement de la pédale	env. 1,47 m
Poids	- Machine à coudre	env. 5,58 kg
Matériaux		Aluminium / plastique
Éléments de commande	- Commutateur principal d'alimentation électrique	disponible
	- Pédale contrôlant la vitesse de couture	disponible
Éléments d'affichage	- Éclairage	disponible
Système de boucleur		Boucleur CB
Système pour aiguilles		130/705H
Suppression des interférences radio		Conformément aux directives UE
Approuvé par TÜV SÜD		Oui
Garantie de produit		3 ans
Classe de protection		II 

• Article L217-16 du Code de la consommation

Lorsque l'acheteur demande au vendeur, pendant le cours de la garantie commerciale qui lui a été consentie lors de l'acquisition ou de la réparation d'un bien meuble, une remise en état couverte par la garantie, toute période d'im-mobilisation d'au moins sept jours vient s'ajouter à la durée de la garantie qui restait à courir. Cette période court à compter de la demande d'intervention de l'acheteur ou de la mise à disposition pour réparation du bien en cause, si cette mise à disposition est postérieure à la demande d'intervention.

Indépendamment de la garantie commerciale souscrite, le vendeur reste tenu des défauts de conformité du bien et des vices rédhibitoires dans les conditions prévues aux articles L217-4 à L217-13 du Code de la consommation et aux articles 1641 à 1648 et 2232 du Code Civil.

• Article L217-4 du Code de la consommation

Le vendeur livre un bien conforme au contrat et répond des défauts de conformité existant lors de la délivrance.

Il répond également des défauts de conformité résultant de l'emballage, des instructions de montage ou de l'installation lorsque celle-ci a été mise à sa charge par le contrat ou a été réalisée sous sa responsabilité.

• Article L217-5 du Code de la consommation

Le bien est conforme au contrat :

1° S'il est propre à l'usage habituellement attendu d'un bien semblable et, le cas échéant :

- s'il correspond à la description donnée par le vendeur et posséder les qualités que celui-ci a présentées à l'acheteur sous forme d'échantillon ou de modèle ;
- s'il présente les qualités qu'un acheteur peut légitimement attendre eu égard aux déclarations publiques faites par le vendeur, par le producteur ou par son représentant, notamment dans la publicité ou l'étiquetage ;

2° Ou s'il présente les caractéristiques définies d'un commun accord par les parties ou être propre à tout usage spécial recherché par l'acheteur, porté à la connaissance du vendeur et que ce dernier a accepté.

• Article L217-12 du Code de la consommation

L'action résultant du défaut de conformité se prescrit par deux ans à compter de la délivrance du bien.
















• Article 1641 du Code civil

Le vendeur est tenu de la garantie à raison des défauts cachés de la chose vendue qui la rendent impropre à l'usage auquel on la destine, ou qui diminuent tellement cet usage que l'acheteur ne l'aurait pas acquise, ou n'en aurait donné qu'un moindre prix, s'il les avait connus.

• Article 1648 1er alinéa du Code civil

L'action résultant des vices rédhibitoires doit être intentée par l'acquéreur dans un délai de deux ans à compter de la découverte du vice. Les pièces détachées indispensables à l'utilisation du produit sont disponibles pendant la durée de la garantie du produit.

Explication des symboles sur le graphique

Symbole	Description
	Lisez le manuel avant l'utilisation.
	Cet appareil est conforme aux exigences de sécurité européennes.
	Ne jetez pas cet appareil avec vos déchets ménagers.
	Double isolation (la prise à la terre n'est pas requise).
	Cet appareil a été certifié par TÜV Rheinland.
	Sécurité prouvée. Cet appareil a été testé par un organisme de contrôle accrédité qui a confirmé le respect de toutes les règles reconnues de la technique.
	Rangez et transportez cet appareil avec ce côté vers le haut.
	Cet appareil est fragile. À manipuler avec précaution.
	Ce symbole de recyclage indique, par exemple, un objet ou des pièces recyclables. Faites attention au marquage des emballages lorsque vous triez vos déchets. Ceux-ci possèdent les abréviations (a) et les chiffres (b) avec la signification suivante : 1-7 Plastiques / 20-22 : Papier et carton / 80-98 : Matériaux composites. Le recyclage aide à réduire la consommation de matière premières et à protéger l'environnement.
	Ce symbole vous rappelle d'éliminer l'emballage de façon écologique.
	Les matériaux et les composants de cet appareil peuvent être recyclés.
	Peut être éliminé (si vidé) dans une collecte sélective pour emballages usagés.
	Risque d'étouffement
	Pour éviter le risque d'étouffement, gardez ce sac plastique hors de portée des bébés et des jeunes enfants. N'utilisez pas ce sac dans des berceaux, lits, poussettes ou parcs à bébés. Ce sac n'est pas un jouet.
	Lisez le manuel avant l'utilisation.

Consignes de sécurité

Veillez lire attentivement toutes les consignes et informations de sécurité avant d'utiliser la machine à coudre.

- Un non-respect des consignes et informations de sécurité entraîne un risque d'électrocution, d'incendie et/ou de blessures graves.
- Conservez les consignes et informations de sécurité à un emplacement adéquat près de l'appareil pour référence ultérieure.
- Si vous cédez l'appareil à un tiers, remettez-lui également ce manuel d'utilisation.
- Le mot « appareil » utilisé dans les consignes de sécurité se réfère à la machine à coudre (y compris le cordon d'alimentation et la pédale).

Sécurité sur le lieu de travail

- Cette machine à coudre est uniquement destinée à un usage domestique.
- Assurez-vous que la machine à coudre est utilisée dans la plage de température entre 5 °C et 40 °C. Si la température est trop basse, la machine peut ne pas fonctionner normalement.
- N'installez pas l'appareil à une altitude de plus de 2000 mètres au-dessus du niveau de la mer.
- N'utilisez pas l'appareil en présence d'humidité ou d'eau. Utilisez l'appareil exclusivement dans un endroit sec.
- Posez la machine à coudre sur une surface stable, solide, plate et sèche.
- Gardez l'aire de travail propre et bien éclairée. Une aire de travail en désordre ou mal éclairée peut entraîner un accident.
- Installez le cordon d'alimentation en vous assurant qu'il ne présente pas de risque de trébuchement.
- Gardez les enfants et les autres personnes à l'écart de l'appareil lorsqu'il est en cours d'utilisation. Vous risquez de perdre le contrôle de l'appareil si vous êtes distrait.

Sécurité électrique

- N'utilisez que le cordon d'alimentation d'origine fourni avec la machine à coudre. Un autre cordon d'alimentation peut endommager l'appareil. N'utilisez pas le cordon d'alimentation fourni avec un autre appareil.
- Assurez-vous que la tension secteur correspond à la tension indiquée sur l'étiquette de l'appareil (un appareil affichant 230V ou 240V peuvent également fonctionner avec du 220V).
- La prise de l'appareil doit rentrer dans la prise secteur. La prise ne doit pas être modifiée d'une quelconque façon. Des prises non modifiées réduisent le risque d'électrocution.
- Évitez tout contact corporel avec les surfaces mises à la terre, telles que les tuyaux, les radiateurs, les cuisinières et les réfrigérateurs. Il existe un risque accru d'électrocution en cas de contact corporel avec les surfaces mises à la terre.
- Gardez l'appareil à l'écart de la pluie et de l'humidité. Une infiltration d'eau dans la machine augmente le risque d'électrocution.
- N'utilisez pas le cordon d'alimentation pour retirer la prise de l'appareil de la prise secteur. Veillez toujours à empoigner la prise et non le cordon en débranchant l'appareil.
- Gardez le cordon à l'abri de la chaleur, de l'huile, des bords tranchants ou des pièces mobiles de l'appareil. Un cordon d'alimentation endommagé ou emmêlé augmente le risque d'électrocution.

Sécurité des personnes

- Soyez prudent, faites attention à ce que vous faites et faites preuve de sens commun en travaillant avec l'appareil. N'utilisez jamais l'appareil si vous êtes fatigué ou sous l'emprise de l'alcool, de drogues ou de médicaments. Un moment d'inattention avec l'appareil peut entraîner une blessure grave.
- Évitez les démarrages accidentels. Assurez-vous que l'appareil est éteint avant de le brancher, de le soulever ou de le transporter. Brancher l'appareil alors que celui-ci est allumé peut entraîner un accident.
- Portez des vêtements adéquats. Ne portez pas de vêtements amples ou de bijoux pendants. Gardez vos cheveux, vos vêtements et vos gants loin des pièces mobiles. Les vêtements amples, les bijoux pendants ou les cheveux longs peuvent être entraînés par les pièces mobiles.

Utilisation et maniement de l'appareil en toute sécurité

- Ne surchargez pas l'appareil. Utilisez la machine à coudre appropriée pour vos travaux de couture. Une machine à coudre adaptée vous permettra de mieux travailler en toute sécurité dans la plage de puissance spécifiée.
- N'utilisez pas un appareil avec un commutateur défectueux. Un appareil ne pouvant plus être allumé ou éteint est dangereux et doit être réparé.
- Ne posez jamais un objet quelconque sur la pédale.
- Débranchez l'appareil de la prise secteur avant d'effectuer un ajustement, de changer les accessoires ou de ranger l'appareil. Cette précaution empêche que l'appareil ne démarre automatiquement.
- Lorsque vous ne l'utilisez pas, l'appareil doit rester hors de portée des enfants. Ne permettez pas à une personne non familiarisée avec l'appareil ou n'ayant pas lu ces instructions de l'utiliser sans les avoir lues au préalable. L'utilisation de la machine à coudre par une personne non expérimentée est dangereuse.
- Entretenez l'appareil avec soin. Vérifiez que les pièces mobiles de l'appareil fonctionnent correctement et ne sont pas enrayées, et que des pièces ne sont pas cassées ou endommagées de telle façon qu'elles pourraient empêcher le bon fonctionnement de l'appareil. Les pièces endommagées doivent être réparées avant d'utiliser l'appareil. De nombreux accidents surviennent en raison d'un mauvais entretien des machines à coudre.

 **DANGER ! DANGER DE MORT ET D'ACCIDENT POUR LES NOURRISSONS ET LES ENFANTS !** Le nettoyage et l'entretien incombant à l'utilisateur ne doivent pas être effectués par des enfants sans surveillance.

- Utilisez l'appareil, les accessoires ou les outils d'insertion (par ex. aiguilles, bobines, etc.) conformément à ces instructions. Considérez les conditions de travail et les tâches à effectuer. L'utilisation de cet appareil dans des cas non prévus par ces instructions peut entraîner une situation dangereuse.

Consignes de sécurité de service

- Faites réparer l'appareil par un employé qualifié et n'utilisez que les pièces de rechange d'origine. Ceci permet de s'assurer que l'appareil respecte les mesures de sécurité.
- Lorsque l'éclairage LED est endommagé ou défectueux, il doit être remplacé par le fabricant ou son service après-vente afin d'éviter tout danger.
- La machine ne peut être utilisée qu'avec une pédale et/ou un cordon d'alimentation adaptés afin d'éviter tout danger. Si la pédale et/ou le cordon d'alimentation sont endommagés ou défectueux, ils doivent être remplacés par le fabricant, son service après-vente ou une autre personne qualifiée.

Consignes de sécurité pour tous les cas d'utilisation

- Cette machine à coudre doit être utilisée pour des tissus courants uniquement. Respectez tous les avertissements, les instructions, les illustrations et les données fournies avec l'appareil. Le non-respect des instructions suivantes peut provoquer une électrocution, un incendie et/ou de blessures graves.
- Cet appareil n'est pas prévu pour le traitement d'autres matériaux (par ex. du cuir, de la toile, du tissu à voile et d'autres tissus lourds similaires). Les cas d'utilisation pour lesquels cet appareil n'est pas prévu entraînent un risque de blessure.
- N'utilisez aucun accessoire n'ayant pas été spécifiquement prévu et recommandé pour cet appareil par le fabricant. Le fait que vous puissiez joindre un accessoire à votre appareil ne signifie pas que son utilisation est sécurisée.
- Gardez les autres personnes à l'écart de votre aire de travail.
- Gardez le cordon d'alimentation à l'écart des accessoires mobiles.

Généralités

- Cet appareil peut être utilisé par des enfants âgés d'au moins 8 ans et par des personnes aux capacités physiques, sensorielles ou mentales réduites ou sans expérience et connaissances, à condition qu'ils soient supervisés ou aient été formés à l'utilisation sûre de l'appareil et qu'ils comprennent les risques encourus. Les enfants ne doivent pas jouer avec cet appareil. Le nettoyage et l'entretien par l'utilisateur ne doivent en aucun cas être effectués par des enfants sans surveillance.

 DANGER ! DANGER DE MORT ET D'ACCIDENT POUR LES NOURRISSONS ET LES ENFANTS ! Ne laissez jamais un enfant sans surveillance avec l'emballage. L'emballage présente un risque d'étouffement. Les enfants sous-estiment souvent les dangers. Gardez les enfants à l'écart de l'emballage. Cet appareil n'est pas un jouet.

- Débranchez toujours l'appareil avant de modifier les paramètres ou de changer les accessoires.
- N'utilisez jamais l'appareil si les canaux de ventilation sont bouchés. Nettoyez les canaux de ventilation de l'appareil et la pédale et assurez-vous qu'ils sont exempts de peluches, de poussière et de bouts de tissu.
- Éteignez toujours la machine à coudre avant d'effectuer un réglage ou une tâche dans la zone où se trouve l'aiguille, comme enfiler l'aiguille ou la bobine, ou remplacer celles-ci, ou encore changer le pied presseur, etc.

Accessoires

- Crown Techniques GmbH ne peut garantir le fonctionnement adéquat de l'appareil que dans le cadre de son utilisation avec les accessoires adéquats.
- N'utilisez que le cordon d'alimentation d'origine fourni avec la machine à coudre. Un autre cordon d'alimentation peut endommager l'appareil. N'utilisez pas le cordon d'alimentation fourni avec un autre appareil.

Avant l'utilisation

Nous vous recommandons d'obtenir des informations pratiques avant d'utiliser l'appareil pour la première fois. Si vous n'êtes pas familiarisé avec l'utilisation de machines à coudre, nous vous recommandons de participer à un cours d'introduction.

Vérifiez toujours que la tension secteur correspond à la tension indiquée sur l'étiquette de l'appareil.

Pendant l'utilisation

1. Examinez le cordon d'alimentation et assurez-vous qu'il ne soit pas endommagé avant d'utiliser l'appareil. Si le cordon d'alimentation est endommagé, remplacez-le avec un nouveau cordon disponible chez le fabricant ou son service clientèle.
2. Ne laissez jamais l'appareil sans surveillance lorsqu'il est allumé. Quand vous n'utilisez pas l'appareil, débranchez-le pour éviter des blessures venant d'un allumage accidentel.
3. Gardez vos membres, vos cheveux, vos vêtements et vos gants loin des pièces mobiles. Assurez-vous de ne pas toucher l'aiguille lorsque l'appareil est allumé.
4. Ne continuez pas à utiliser une aiguille endommagée ou usée.
5. Si le cordon d'alimentation est endommagé ou coupé pendant que vous utilisez l'appareil, n'y touchez pas mais débranchez la prise immédiatement.
6. Ne continuez pas à utiliser l'appareil si le cordon d'alimentation est endommagé. Remplacez-le par un nouveau cordon d'alimentation. Un autre cordon d'alimentation peut endommager l'appareil.
7. En cas d'un dysfonctionnement électrique ou mécanique, éteignez l'appareil immédiatement et débranchez le cordon d'alimentation.

Après l'utilisation

Lorsque vous cessez de vous servir de la machine à coudre, débranchez-la immédiatement de la prise secteur. Débranchez la machine de la prise secteur avant d'effectuer des travaux d'entretien et de nettoyage.

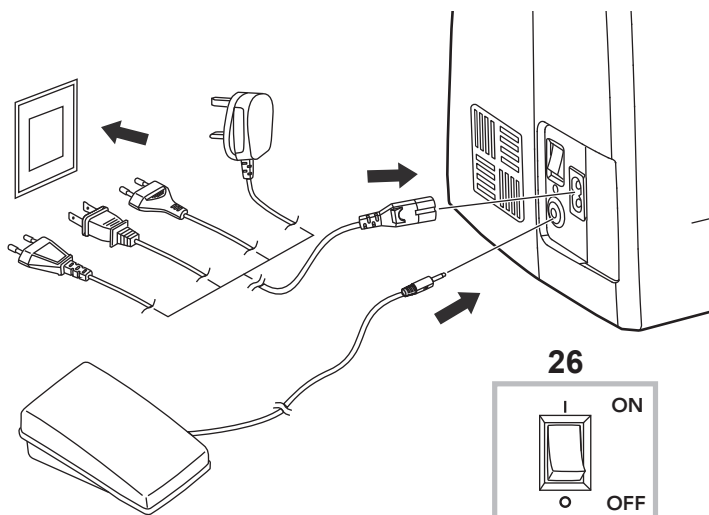
Sélectionner un site d'installation

N'exposez pas l'appareil à des zones très poussiéreuses, grasses ou sales comme une cuisine, un garage ou une chaufferie. La poussière et le gras peuvent empêcher le bon fonctionnement de l'appareil.

N'installez pas l'appareil dans une pièce humide ou mouillée comme une salle de bains. Installez l'appareil dans une pièce sèche.

N'installez pas l'appareil dans une zone où la température est située en-dessous de 5°C ou au-dessus de 40°C.

Brancher la machine à coudre sur le secteur

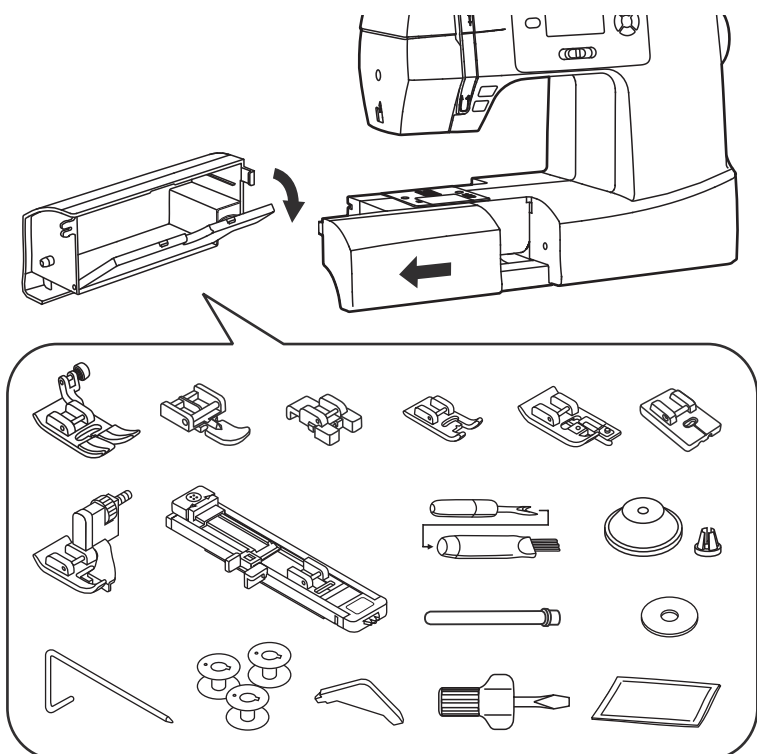


Assurez-vous que :

- le cordon d'alimentation est débranché de la prise lorsque la machine à coudre n'est pas en cours d'utilisation.
- vous contactez un électricien qualifié si vous avez des doutes sur le branchement de la machine à coudre sur le secteur.
- la prise d'alimentation est débranchée lorsque vous n'utilisez pas l'alimentation.
- la machine à coudre n'est utilisée qu'avec la pédale (†) ÉLECTRONIQUE appropriée C-8001.

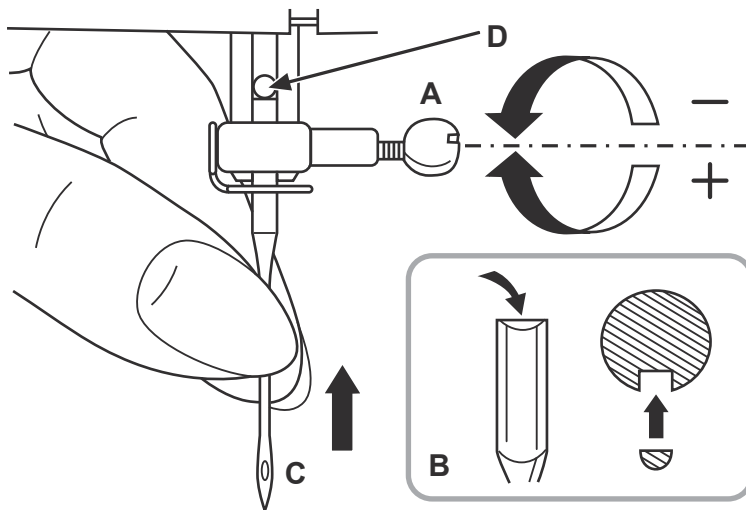
1. Branchez la machine à coudre sur une prise électrique.
2. Allumez l'appareil et la lampe en réglant le commutateur principal d'alimentation électrique (26) sur la position « I ON ».

Installation de la table de couture



Si vous souhaitez coudre sur le bras libre (23), tirez la table de couture encliquetable (10) dans le sens de la flèche.

Insertion de l'aiguille



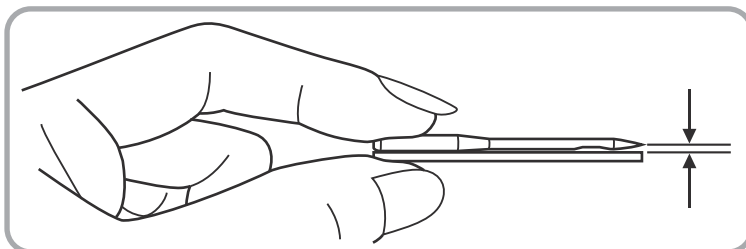
⚠ AVERTISSEMENT !

Placez le commutateur principal en position « 0 OFF ».

Remplacez l'aiguille à des intervalles réguliers, en particulier si vous commencez à rencontrer des difficultés pour coudre.

Mise en place de l'aiguille :

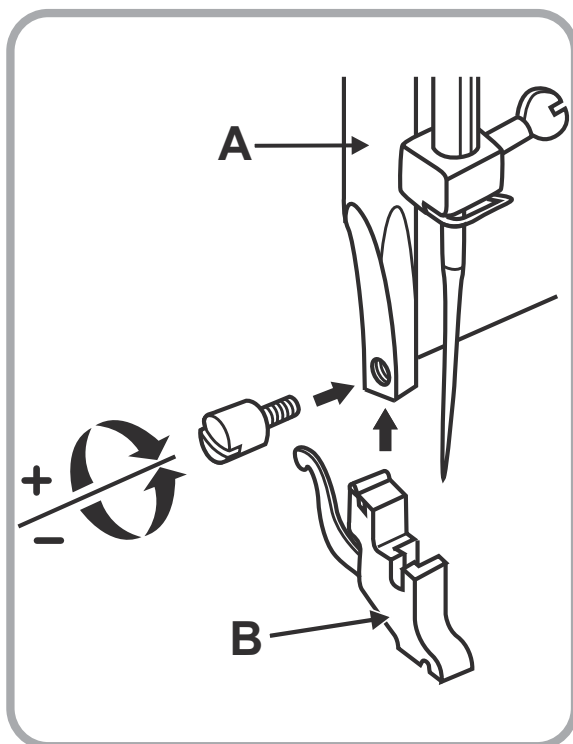
1. Desserrez la vis de fixation de l'aiguille (A).
2. Insérez la nouvelle aiguille avec le côté plat de la tige vers l'arrière (B).
3. Insérez l'aiguille (C) jusqu'à la butée à l'extrémité de la tige (D).
4. Resserrez la vis de fixation de l'aiguille.



REMARQUE

N'utilisez que des aiguilles en parfait état. Une aiguille courbée, émoussée ou à la pointe endommagée peut entraîner des problèmes.

Fixer et retirer le support du pied presseur



⚠ AVERTISSEMENT !

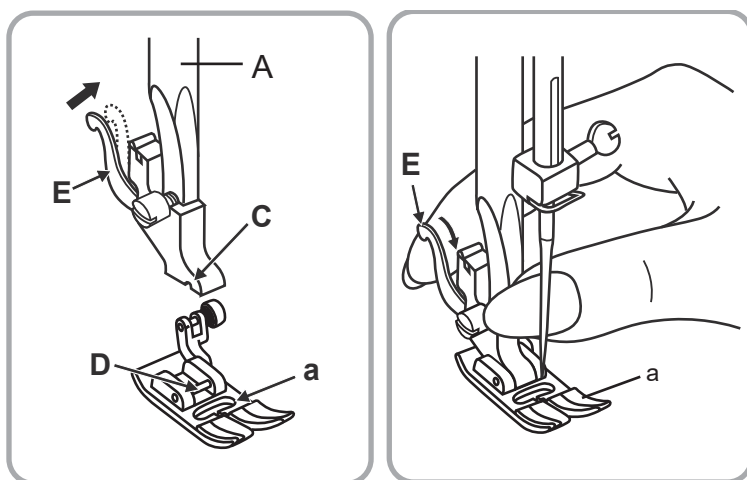
Placez le commutateur principal en position « 0 OFF ».

REMARQUE

Le support du pied presseur est préinstallé.

1. Fixer le support du pied presseur :
Levez la barre du pied presseur (A) en levant le levier du pied presseur (22). Fixez le support du pied presseur (B) comme illustré.
2. Retirer le support du pied presseur :
Levez la barre du pied presseur (A) en levant le levier du pied presseur (22). Desserrez la vis et retirez-la. Retirez le support du pied presseur (B) de la barre du pied presseur (A).

Fixer et retirer le pied presseur



⚠ AVERTISSEMENT !

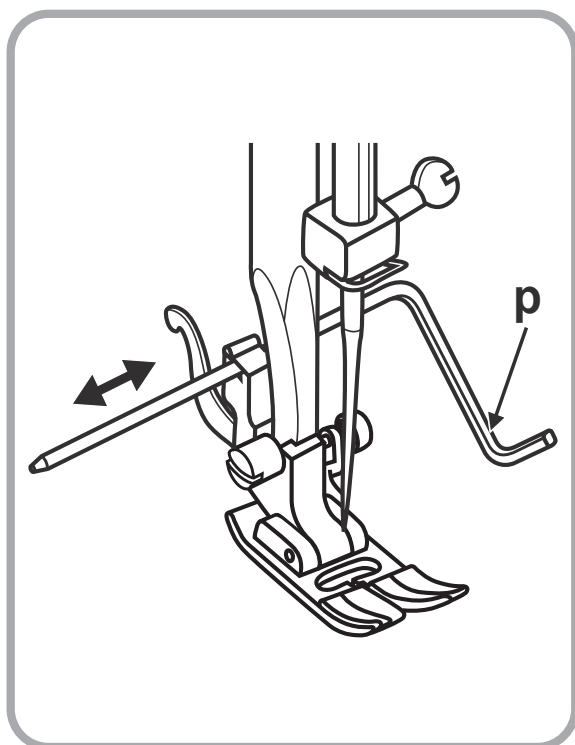
Placez le commutateur en position « 0 OFF ».

REMARQUE

Le pied presseur multiusages est préinstallé.

1. Fixation du pied presseur :
Abaissez la barre du pied presseur (A) en abaissant le levier du pied presseur (22) jusqu'à ce que l'indentation (C) soit directement sur la broche (D). Abaissez la barre du pied presseur (A) autant que possible. Le pied presseur (a) va s'enclencher automatiquement.
2. Retrait du pied presseur :
Levez le pied presseur (a) en levant le levier du pied presseur (22). Poussez précautionneusement le levier (E) vers l'avant. Le pied presseur (a) va se relâcher.

Insérer le guide-bord/de matelassage



⚠ AVERTISSEMENT !

Placez le commutateur en position « 0 OFF ».

REMARQUE

Insérez le guide-bord/de matelassage uniquement lorsque vous en avez besoin, par exemple pour le matelassage, les ourlets, les doublures, etc.

Insérez précautionneusement le guide-bord/de matelassage (p) comme illustré.

Choisir l'aiguille, le tissu et le fil

REMARQUE

Utilisez une aiguille adéquate à la taille de votre fil et au poids de votre tissu. En général, les fils et les aiguilles de taille fine sont utilisés pour la couture de tissus fins, tandis que les fils plus épais sont utilisés pour la couture de tissus lourds.

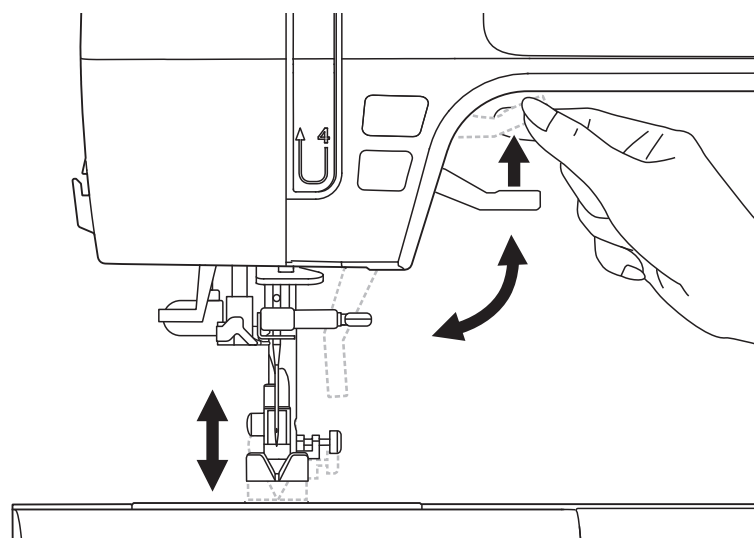
Remarque :

- Testez toujours la taille du fil et de l'aiguille sur un petit morceau de tissu qui sera utilisé pour la couture réelle.
- Utilisez le même fil pour l'aiguille (fil supérieur) et la bobine (fil inférieur).
- Utilisez un matériau stabilisateur pour les tissus fins ou extensibles et sélectionnez le bon pied presseur.
- Réglez la tension du fil supérieur à 2-3 lorsque vous cousez des tissus légers tels que la soie, le jersey, etc.
- Utilisez les épingles pour maintenir les tissus avant d'en coudre deux pièces ou davantage ensemble.

Guide de sélection d'aiguille, de tissu et de fil

Taille de l'aiguille	Tissus	Fil
9-11 (65-75)	Tissus légers : Cotons minces, voile, serge, soie, mousseline, interlock, tricots coton, jersey, crêpe, polyester tissé, tissus pour chemises et chemises.	Fil léger en coton, en nylon ou en polyester.
12 (80)	Tissus de poids moyen : Coton, satin, étamine, toile, double tricot, lainages légers.	La plupart des fils vendus sont de taille moyenne et adaptés à ces tissus et tailles d'aiguille.
14 (90)	Tissus de poids moyen : Toile de coton, laine, tricots plus épais, tissus éponges, jeans.	
16 (100)	Tissus lourds : Lin, laine, tissu en lin ou matelassé, jean, sellerie (poids léger à moyen).	<ul style="list-style-type: none"> • Utilisez des fils de polyester sur des matériaux synthétiques et du coton sur des tissus naturels pour de meilleurs résultats. • Faites toujours correspondre le fil inférieur et le fil supérieur.

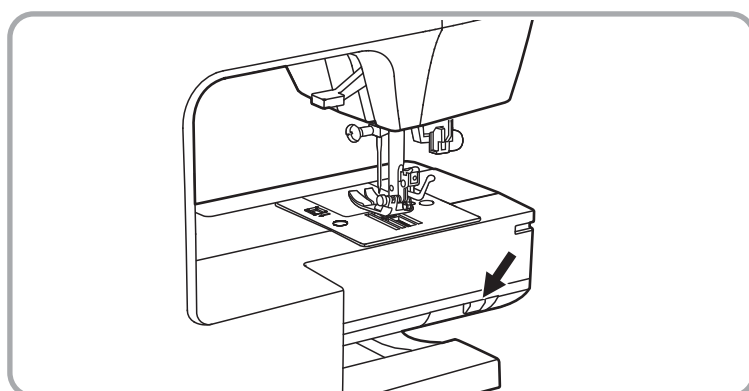
Utilisation du levier du pied presseur



Le pied presseur peut être levé et abaissé avec le levier du pied presseur.

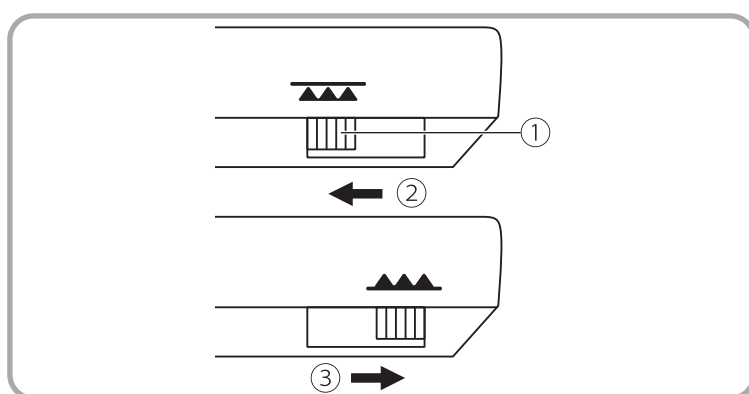
- Levez le levier du pied presseur (22) afin de lever le pied presseur.
- Appuyez sur le levier du pied presseur (22) afin d'abaisser le pied presseur.

Lever ou baisser la griffe d'entraînement



Le levier de la griffe d'entraînement (24) se trouve à la base de l'arrière de la machine à coudre.

La griffe d'entraînement aide à faire avancer le tissu lors de la couture. Cependant, la griffe d'entraînement n'est pas nécessaire lors de toutes les tâches de couture. Par exemple, elle est rabaisée pour la couture de boutons, le reprisage en mouvement libre, la broderie et les monogrammes.



Faites glisser le levier de la griffe d'entraînement ① pour l'abaisser en position ② ou la lever en position ③.

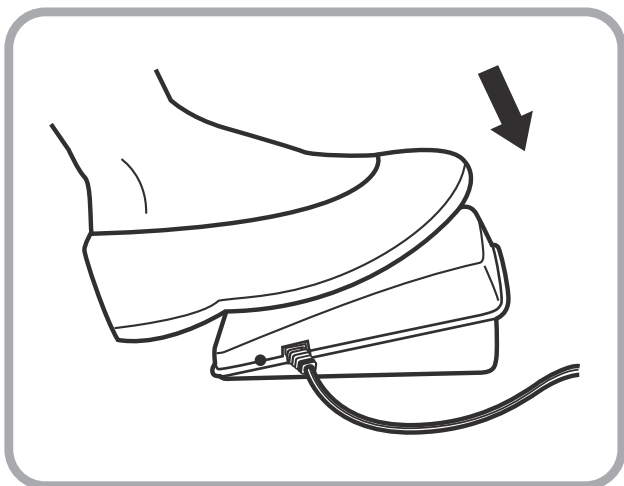
REMARQUE

Si le levier de la griffe d'entraînement est en position levée ③, la griffe d'entraînement se lèvera automatiquement pendant la couture.

REMARQUE

Lorsque le travail est terminé (par ex. couture d'un bouton, reprisage en mouvement libre, broderie et monogrammes), veuillez replacer le levier de la griffe d'entraînement en position levée afin de reprendre les travaux de couture générale.

Vitesse de fonctionnement de la machine à coudre



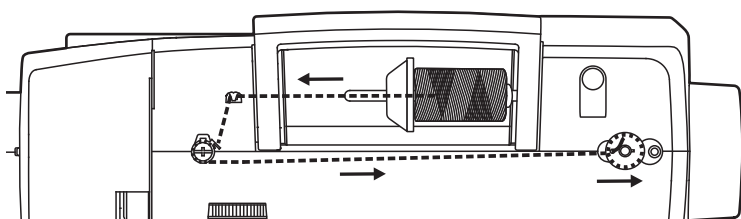
La vitesse de fonctionnement de la machine à coudre peut être réglée avec la pédale (r) ou avec le régulateur de la vitesse (15).

- Appuyez légèrement sur la pédale pour diminuer la vitesse de fonctionnement.
- Appuyez plus fort sur la pédale pour augmenter la vitesse de fonctionnement.

REMARQUE

Le régulateur de vitesse limite la vitesse de couture maximale et limite également la vitesse de couture maximale pouvant être obtenue avec la pédale.

Bobinage du fil inférieur

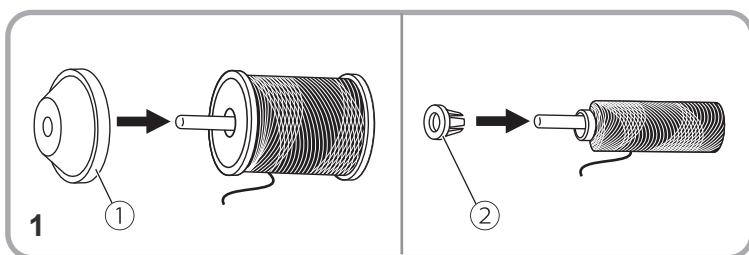


Pour obtenir de bons résultats lorsque vous allez coudre, l'enfilage doit être effectué correctement. Dans le cas contraire, plusieurs problèmes vont survenir.

REMARQUE

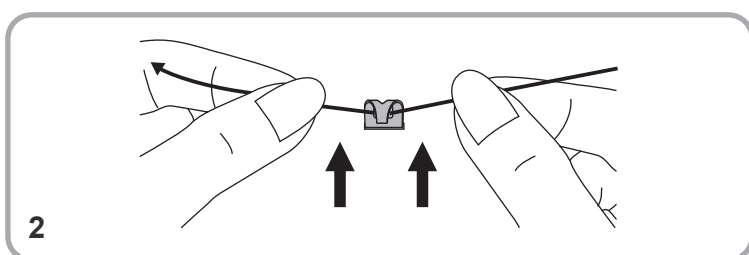
Lorsque la tige du bobineur est poussée vers la droite, elle est en mode « Enroulement de la bobine ». La machine ne pourra pas coudre et le volant ne tournera pas. Pour commencer la couture, repoussez la tige du bobineur vers la gauche.

Bobiner le fil inférieur :

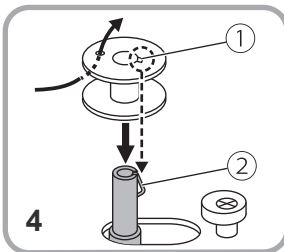
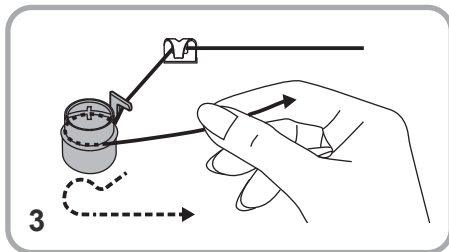


1. Glissez la bobine et le capuchon de broche de bobine (n) sur la broche porte-bobine horizontale (19). Pour une meilleure qualité de couture, choisissez un capuchon de broche de bobine d'une taille correspondant au fil et attachez-le à côté de la bobine.

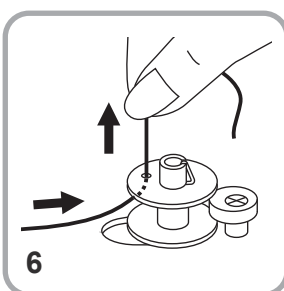
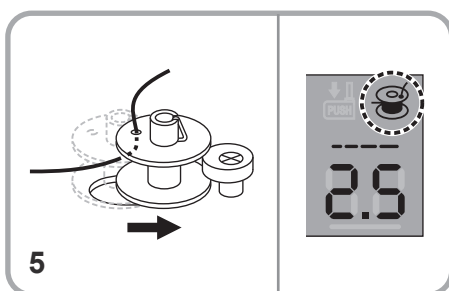
- ① Grand capuchon de broche de bobine
- ② Petit capuchon de broche de bobine



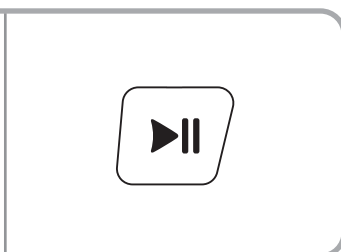
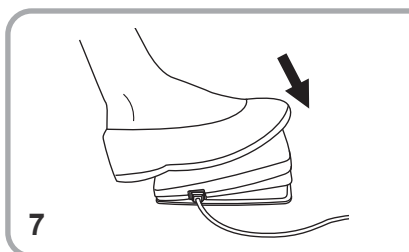
2. Faites passer le fil de la bobine dans le guide-fil supérieur (20).



3. Enroulez le fil dans le sens antihoraire autour du guide-fil de bobine (2).
4. Faites passer le fil de l'intérieur à travers un trou de la bobine vide (m) comme illustré. Placez la bobine sur la tige du bobineur (17). Alignez l'encoche (1) au niveau du ressort sur la tige du bobineur (2). Appuyez délicatement sur la bobine jusqu'à ce que vous entendiez un clic.

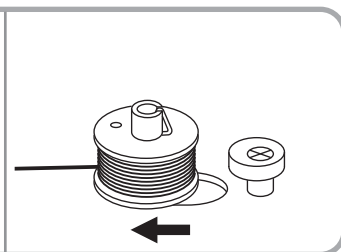
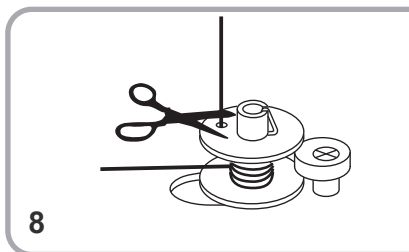


5. Poussez la bobine (m) vers la droite dans la direction de la butée du bobineur (16). Lorsque la bobine se trouve dans la position de bobinage, l'écran LCD (5) affiche le symbole correspondant au bobinage du fil inférieur.
6. Tenez l'extrémité du fil bien fermement d'une main.



7. Commencez à enrouler le fil inférieur en actionnant la pédale (r) ou en appuyant sur le touche marche/arrêt (8).

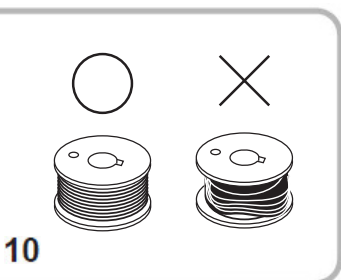
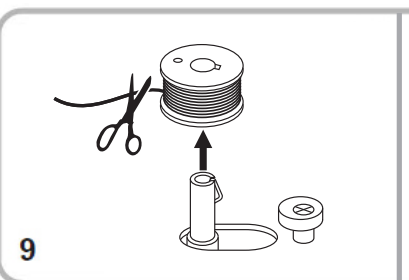
REMARQUE
Le régulateur de vitesse limite la vitesse de couture maximale et limite également la vitesse de couture maximale pouvant être obtenue avec la pédale.



8. Arrêtez la machine après quelques tours. Coupez le fil au plus près de la bobine (m). Continuez d'enrouler le fil jusqu'à ce que la bobine soit pleine. Une fois la bobine remplie, elle se mettra à tourner lentement. Arrêtez l'appareil et appuyez sur la tige du bobineur (17) vers la gauche.

9. Coupez le fil et retirez la bobine pleine du bobineur (17).

10. N'utilisez que des bobines adéquates et soigneusement enroulées pour le fil inférieur, autrement l'aiguille risque de se casser ou la tension du fil risque d'être incorrecte. Pour commencer la couture, repoussez la tige du bobineur vers la gauche.



Insertion de la bobine avec le fil inférieur

REMARQUE

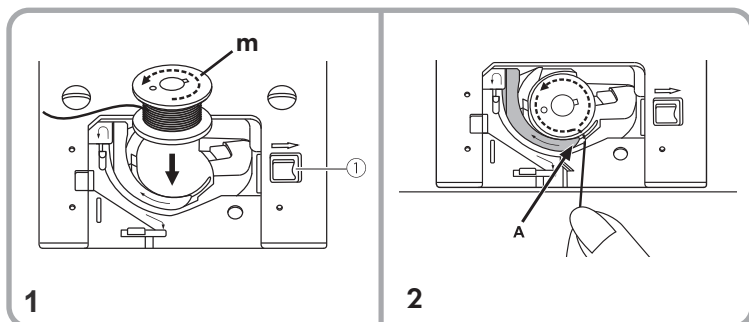
Pour mettre en place ou retirer la bobine, l'aiguille doit être complètement relevée. Par conséquent, utilisez la touche de levage/d'abaissement de l'aiguille (4) pour la régler en position haute. Relevez le pied presseur. Puis éteignez la machine.



AVERTISSEMENT !

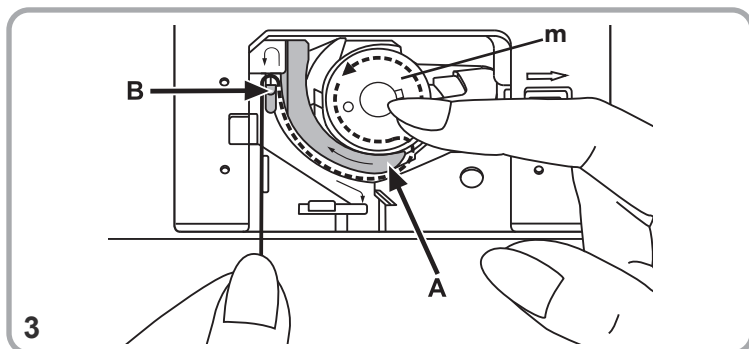
Réglez le commutateur principal d'alimentation électrique sur « 0 OFF » avant d'effectuer ces opérations !

Insertion de la bobine avec le fil inférieur :

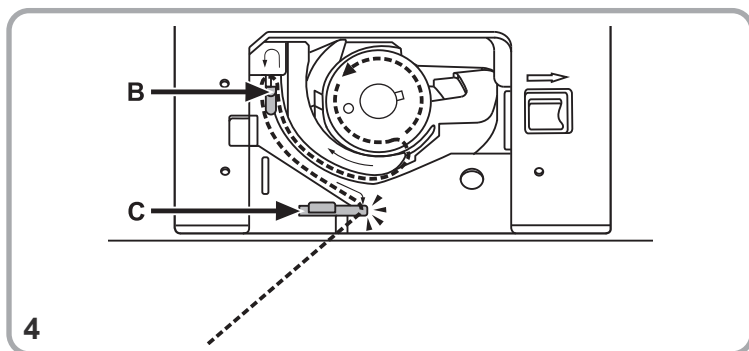


1. Retirez le couvercle transparent de la bobine en poussant le bouton de déverrouillage ① vers la droite. Insérez la bobine (m) dans le boîtier à bobine de sorte que le fil se déroule dans le sens horaire (sens de la flèche).

2. Faites passer le fil à travers la fente (A).



3. Utilisez un doigt pour maintenir doucement le dessus de la bobine (m), suivez les marquages de flèche et tirez le fil dans le guide de fil inférieur de (A) à (B).

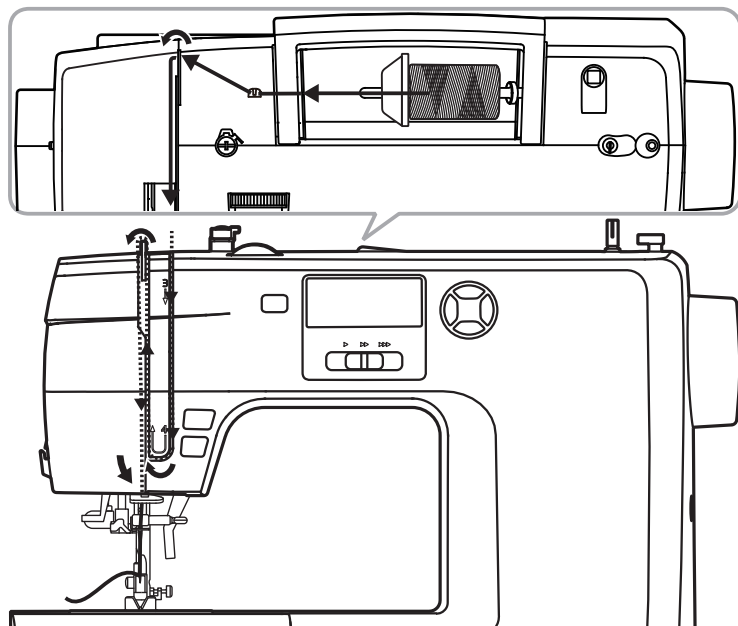


4. Faites passer le fil du point (B) au point (C) dans le guide-fil de la plaque à aiguille en suivant le sens de la flèche. Coupez l'excédent de fil en le tirant sur la lame (C). Remplacez le cache transparent.

REMARQUE

La méthode permettant de remonter le fil inférieur est décrite dans le chapitre « Remonter le fil inférieur ».

Enfiler le fil supérieur



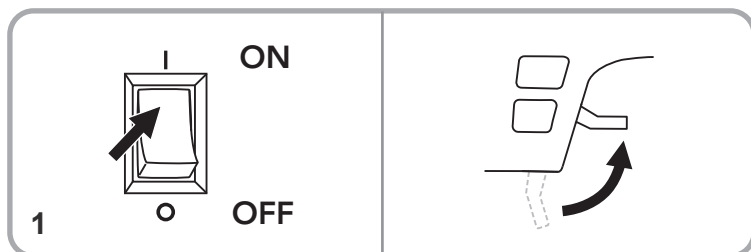
Pour obtenir de bons résultats lorsque vous allez coudre, l'enfilage doit être effectué correctement. Dans le cas contraire, plusieurs problèmes vont survenir.

REMARQUE

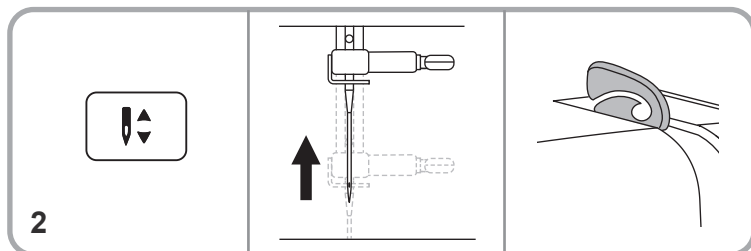
L'enfileur d'aiguille peut être utilisé avec des aiguilles pour machine à coudre destinée à un usage domestique dont les tailles vont de 75/11 à 100/16.

Enfiler le fil supérieur :

1. Placez le commutateur principal en position « I ON » (26).
Levez le levier du pied presseur (22).



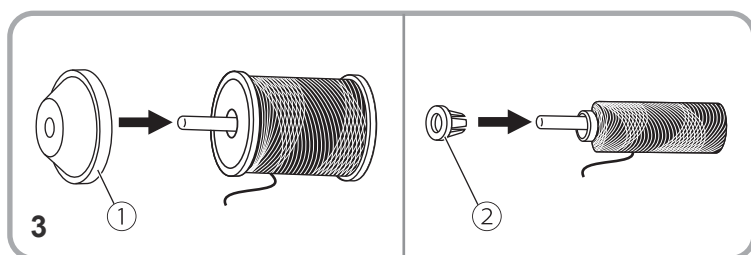
2. Appuyez sur la touche de levage/d'abaissement de l'aiguille (4) pour amener l'aiguille et le releveur de fil (1) à la position la plus haute.



⚠ AVERTISSEMENT !

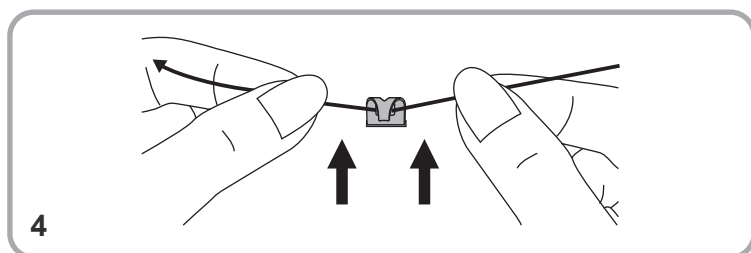
Réglez le commutateur principal d'alimentation électrique sur « 0 OFF » avant d'effectuer ces opérations !

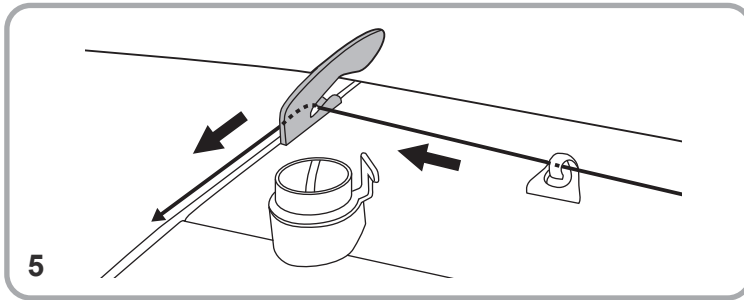
3. Glissez la bobine et le capuchon de broche de bobine sur la broche porte-bobine horizontale (19). Pour une meilleure qualité de couture, choisissez un capuchon de broche de bobine (n) d'une taille correspondant au fil et attachez-le à côté de la bobine.



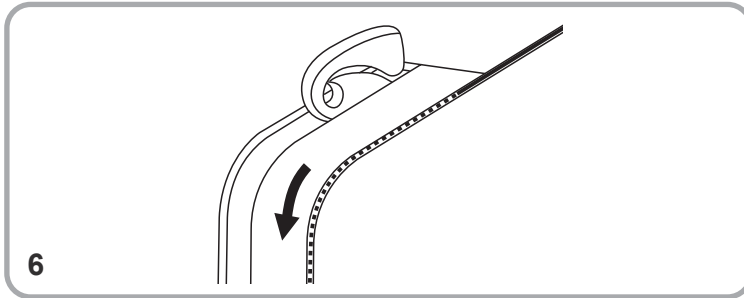
- ① Grand capuchon de broche de bobine
- ② Petit capuchon de broche de bobine

4. Faites passer le fil de la bobine dans le guide-fil supérieur (20).

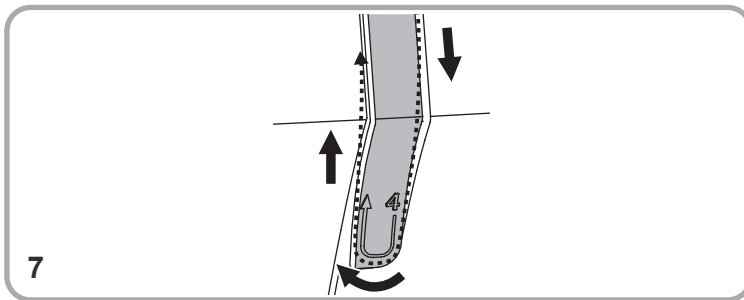




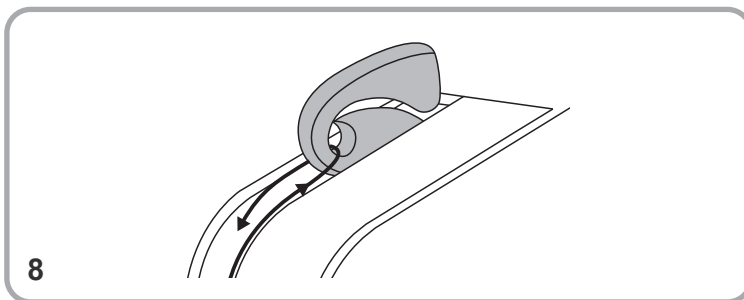
5. Faites passer le fil supérieur, tel qu'illustré, vers la gauche autour du ressort de pré-tension du guide-fil supérieur (20), puis vers l'avant.



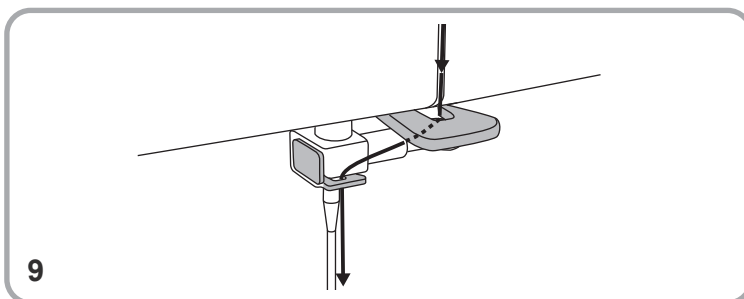
6. Faites passer le fil supérieur dans la fente droite vers l'avant et vers le bas. Le fil doit se trouver entre les plaquettes argentées pour qu'il reste bien tendu.



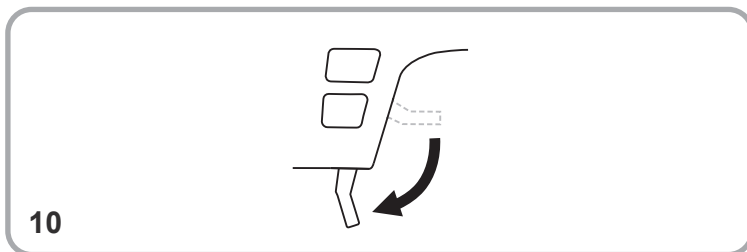
7. Lorsque vous êtes arrivé en bas, faites passer le fil supérieur en bas vers la gauche autour du ressort de réception du guide-fil supérieur (20). Ensuite, tirez-le à nouveau vers le haut dans le sens des flèches.



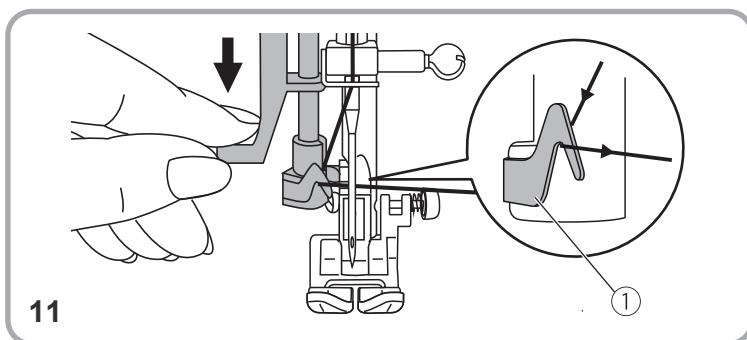
8. Tirez le fil supérieur vers le haut en le faisant passer le long de la fente gauche. Une fois arrivé en haut, faites-le passer de droite à gauche à travers l'anneau fendu du releveur de fil (1). Ensuite, tirez à nouveau le fil supérieur vers le bas.



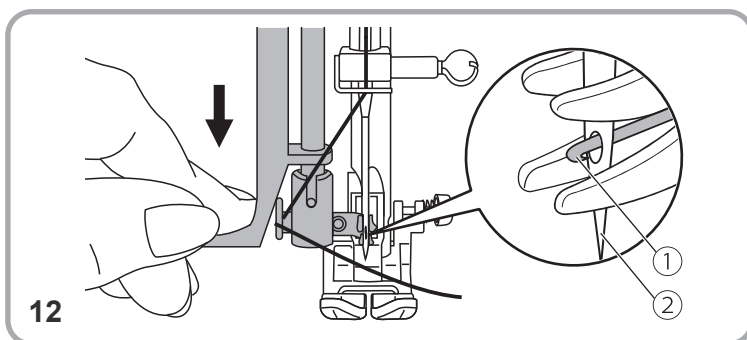
9. Faites d'abord passer le fil supérieur derrière le guide-fil horizontal plus grand (A) avant de le faire passer à travers le guide-fil plus petit (B) au-dessus de l'aiguille en le tirant vers le bas. Enflez l'aiguille à l'aide de l'enfileur (12).



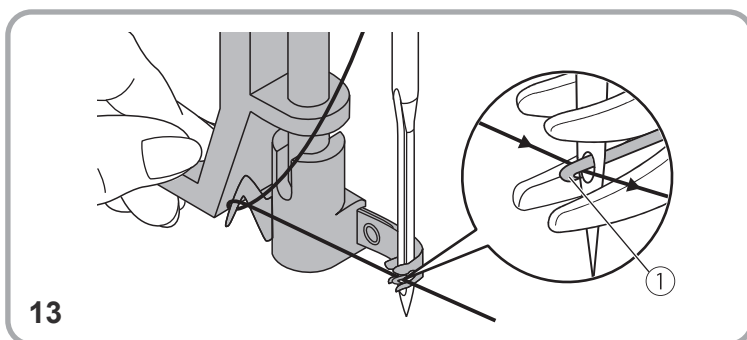
10. Abaissez le levier du pied presseur (22).



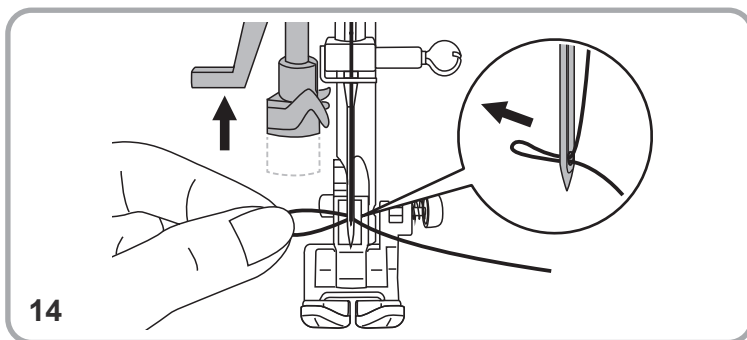
11. Appuyez sur l'enfileur d'aiguille (12) pour le faire descendre légèrement, puis faites passer le fil supérieur, tel qu'illustré, au niveau du guide-fil ① et tenez-le en tirant vers la droite.



12. Appuyez sur le levier de l'enfileur d'aiguille (12) pour le faire descendre le plus possible. L'enfileur d'aiguille pivote automatiquement pour se retrouver dans la position d'enfilage et le minuscule crochet ① passe à travers le chas ②.



13. Faites passer le fil supérieur devant l'aiguille de sorte qu'il se trouve en dessous du crochet ①. Ensuite, tirez légèrement le fil vers le haut de sorte à l'accrocher dans le crochet.



14. Tenez le fil sans tirer dessus et relâchez doucement l'enfileur d'aiguille (12). Le crochet pivote à nouveau dans sa position de départ et fait passer le fil supérieur à travers le chas, créant ainsi une boucle à l'arrière de l'aiguille. Finissez de faire passer le fil supérieur à travers le chas en le tirant vers l'arrière.

REMARQUE

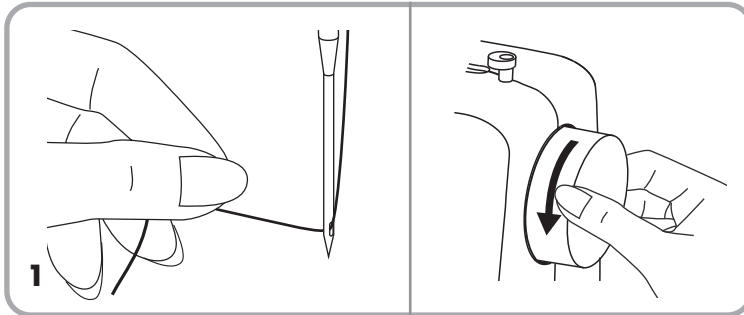
Les fils de votre machine à coudre sont maintenant installés et celle-ci est prête à coudre. Suivez les instructions du chapitre « Début de la couture » pour commencer la couture.

Remonter le fil inférieur

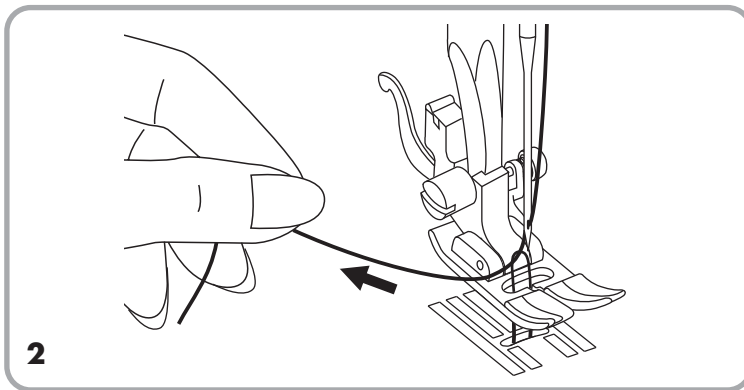
REMARQUE

Si vous utilisez un point de surpiquage ou de smock, remonte le fil inférieur.

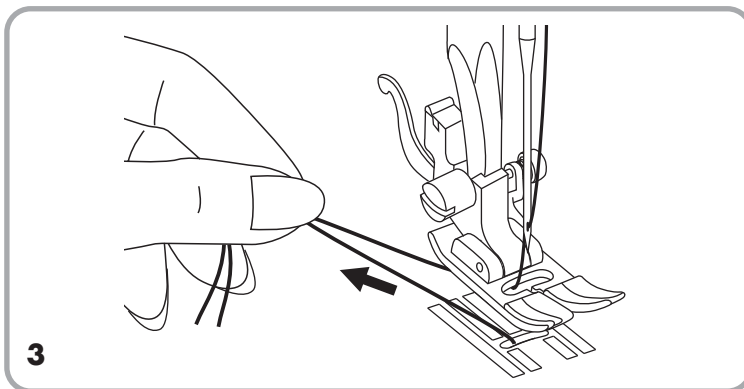
Relever le fil inférieur :



1. Tenez le fil supérieur de la main gauche. Tournez le volant (25) dans le sens anti-horaire pour abaisser l'aiguille en-dessous de la plaque à aiguille (9). Continuez de tourner le volant dans le sens anti-horaire afin de relever l'aiguille et le fil inférieur.



2. Tirez légèrement le fil supérieur pour faire passer le fil de la bobine à travers le trou de la plaque à aiguille. Le fil inférieur va remonter pour former une boucle.



3. Tirez les deux fils vers l'arrière pour les faire passer sous le pied presseur.

Tension du fil

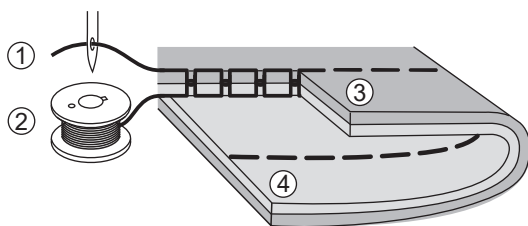
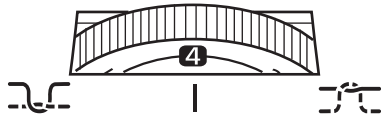
Le régulateur de tension du fil sert à régler la tension du fil supérieur.

REMARQUE

Il est important de bien régler la tension pour une bonne couture. Il n'existe pas de paramètre de tension correspondant à tous les points et tous les tissus.

❖ Paramètres de base

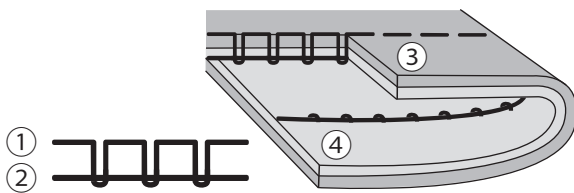
Paramètre de base du régulateur de tension du fil : « 4 ».



❖ Tension normale du fil pour la couture de point droit.

REMARQUE

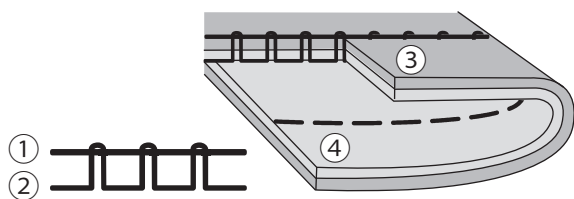
Le fil supérieur (1) et le fil inférieur (2) se croisent environ à milieu entre l'avant (3) et l'arrière (4) du produit à coudre.



❖ Tension faible du fil pour la couture de point droit

REMARQUE

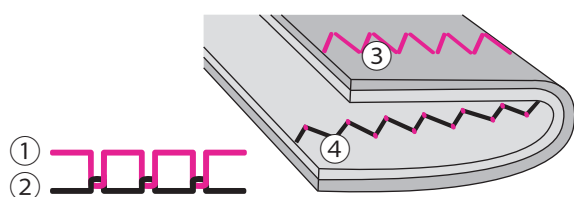
Le fil supérieur (1) est aisément visible à l'arrière (4) du produit à coudre. Augmentez la tension du fil en tournant le régulateur de tension du fil (3) vers la droite pour augmenter le paramètre.



❖ Tension élevée du fil pour la couture de point droit

REMARQUE

Le fil inférieur (2) est aisément visible à l'avant (3) du produit à coudre. Réduisez la tension du fil en tournant le régulateur de tension du fil (3) vers la gauche pour diminuer le paramètre.



❖ Tension normale du fil pour le point zigzag et la couture décorative

REMARQUE

La tension du fil est adaptée lorsqu'un petit morceau du fil supérieur (1) est visible à l'arrière (4) du produit à coudre.

Lorsque vous cousez des points décoratifs, ce paramètre vous permettra d'obtenir un meilleur motif et un tissu moins déformé.

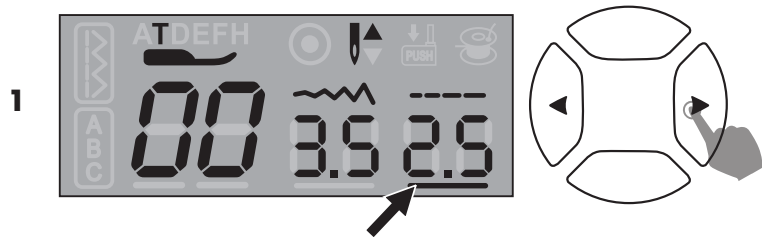
Tableau de points

00	01	02	03	04	05	06	07	08	09	10	11	12	13	14	15	16	17	18	19
20	21	22	23	24	25	26	27	28	29	30	31	32	33	34	35	36	37	38	39
40	41	42	43	44	45	46	47	48	49	50	51	52	53	54	55	56	57	58	59
60	61	62	63	64	65	66	67	68	69	70	71	72	73	74	75	76	77	78	79
80	81	82	83	84	85	86	87	88	89	90	91	92	93	94	95	96	97	98	99

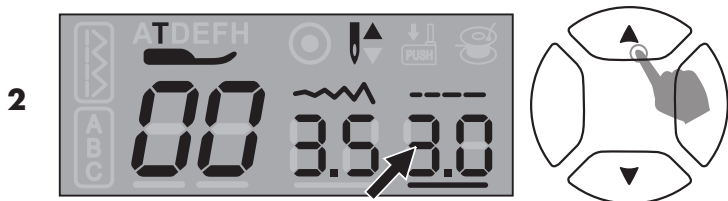
Sélectionner le point

Vous trouverez des valeurs pour tous les points possibles dans le tableau de points. Pour utiliser un point, sélectionnez le numéro du point sur l'appareil.

Sélectionner un numéro de point :



1. Déplacez le curseur sur l'écran LCD (5) sous la largeur des points avec la touche droite/gauche.

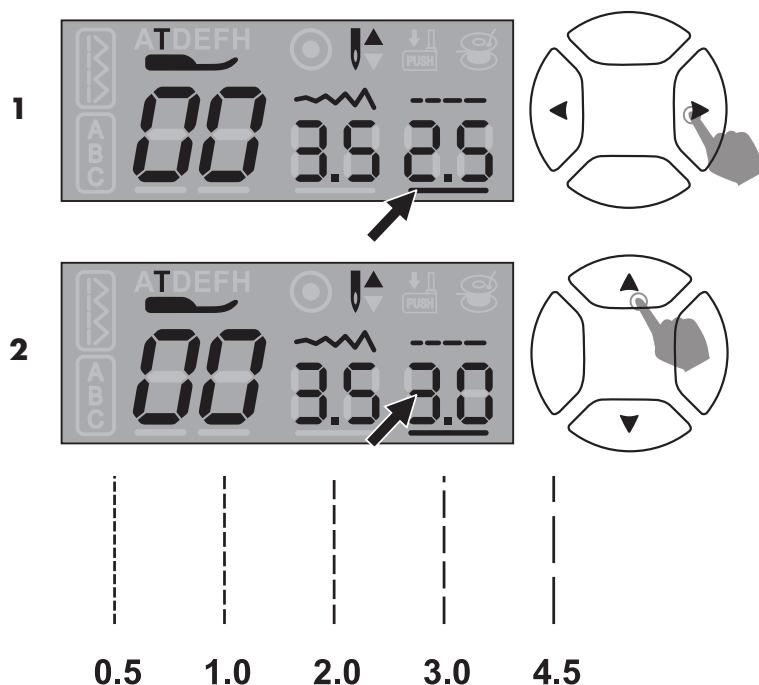


2. Appuyez sur la touche haut ou bas pour sélectionner la valeur du motif de point désiré.

Modifier la longueur et la largeur des points

❖ Modifier la longueur des points

- Lorsque vous sélectionnez un point, la machine définit automatiquement la longueur de point recommandée, qui est indiquée par des chiffres à l'écran LCD (5).
- Les limites de longueur varient en fonction des types de points.
- L'écran LCD (5) se met à clignoter quand la valeur par défaut est choisie.

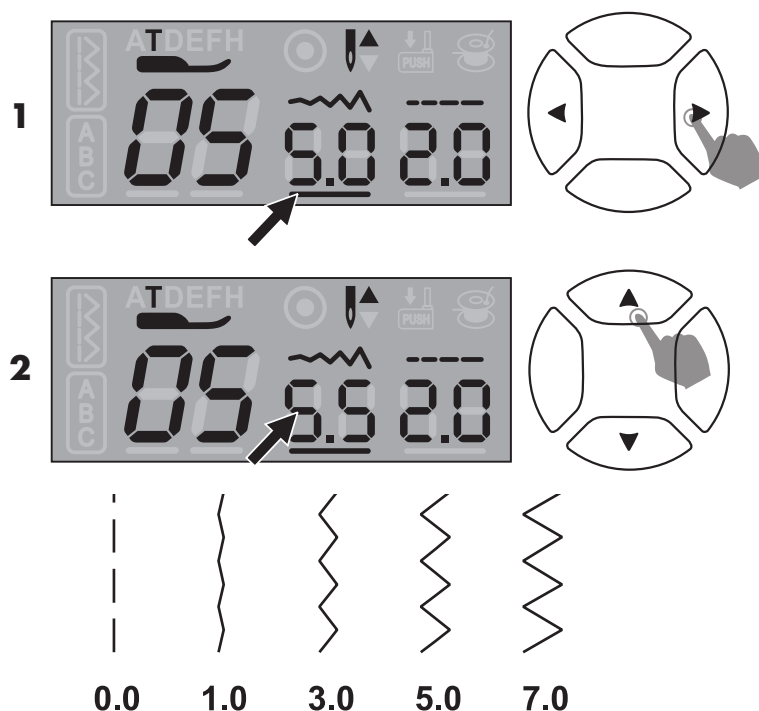


1. Déplacez le curseur sous la longueur des points avec la touche droite/gauche.

2. Pour diminuer la longueur du point, appuyez sur la touche bas. Pour augmenter la longueur du point, appuyez sur la touche haut.

❖ Modifier la largeur du point

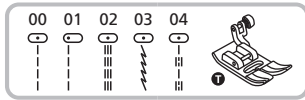
- Lorsque vous sélectionnez un point, la machine définit automatiquement la largeur de point recommandée, qui est indiquée par des chiffres à l'écran LCD (5).
- Les limites de largeur varient en fonction des types de points.
- L'écran LCD (5) se met à clignoter quand la valeur par défaut est choisie.



1. Déplacez le curseur sous la largeur des points avec la touche droite/gauche.

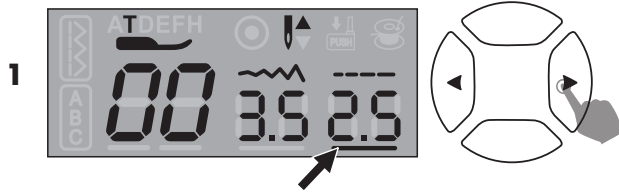
2. Pour diminuer la largeur du point, appuyez sur la touche bas. Pour augmenter la largeur du point, appuyez sur la touche haut.

Point droit

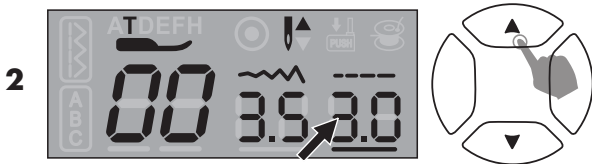


Utilisez le pied presseur multiusage (a).

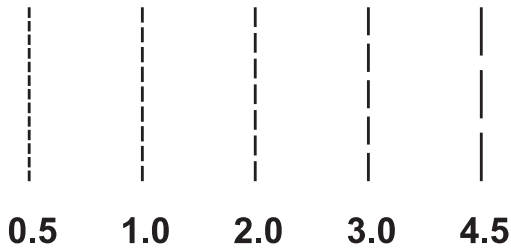
Réglez le motif de la manière présentée dans l'illustration.



1. Déplacez le curseur sous la longueur des points avec la touche droite/gauche.



2. Pour diminuer la longueur du point, appuyez sur la touche bas. Pour augmenter la longueur du point, appuyez sur la touche haut.

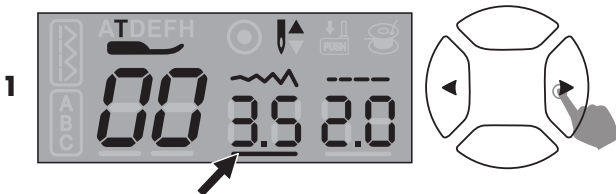


REMARQUE

De manière générale, la règle suivante s'applique : plus le tissu, le fil et l'aiguille sont épais, plus le point doit être long.

Modifier la position de l'aiguille :

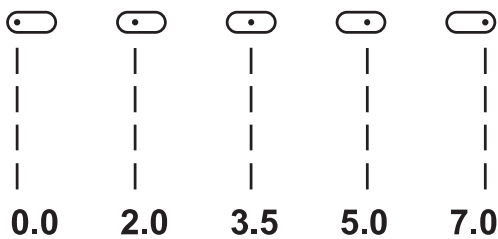
- La position de l'aiguille pour des points droits/d'arrêt peut être modifiée en réglant la largeur du point.
- La position prédéfinie est « 3,5 ». Cette position correspond au centre.



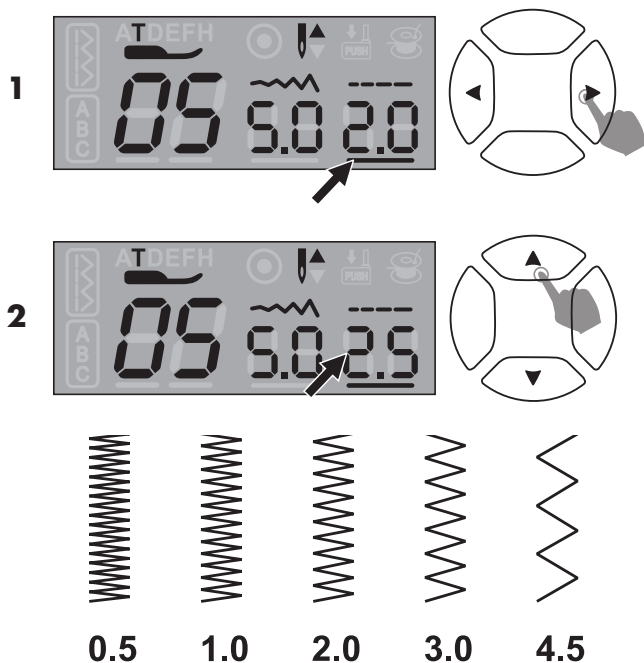
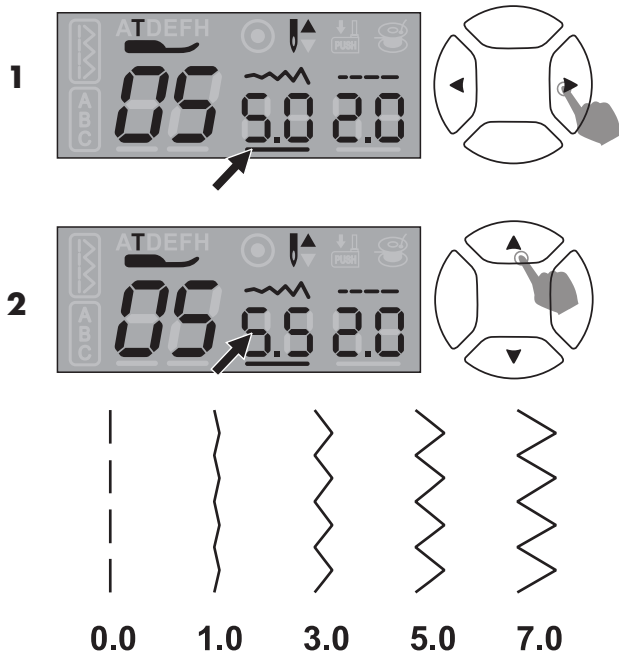
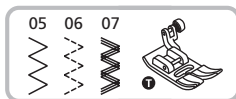
1. Déplacez le curseur sous la largeur des points avec la touche droite/gauche.



2. Appuyez sur la touche bas pour déplacer l'aiguille vers la gauche. Appuyez sur la touche haut pour déplacer l'aiguille vers la droite.



Point en zigzag



Utilisez le pied presseur multiusage (a).
Réglez le motif de la manière présentée dans l'illustration.

Réglez la longueur du point.

1. Déplacez le curseur sous la largeur des points avec la touche droite/gauche.
2. Pour diminuer la largeur du point, appuyez sur la touche bas. Pour augmenter la largeur du point, appuyez sur la touche haut.

Régler la longueur de point

1. Déplacez le curseur sous la longueur des points avec la touche droite/gauche.
2. Pour diminuer la longueur du point, appuyez sur la touche bas. Pour augmenter la longueur du point, appuyez sur la touche haut.

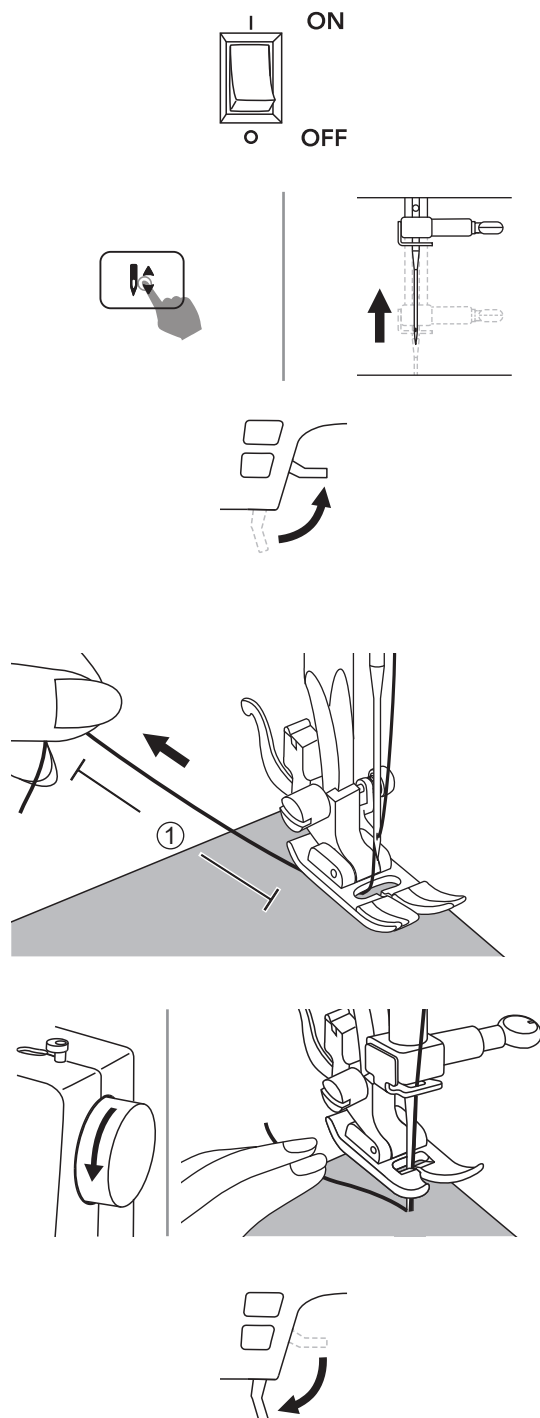
REMARQUE

Des points en zigzag nets peuvent être obtenus avec une valeur de longueur de point de « 2,5 » ou moins. Des points en zigzag avec une longueur faible sont nommés points satin.

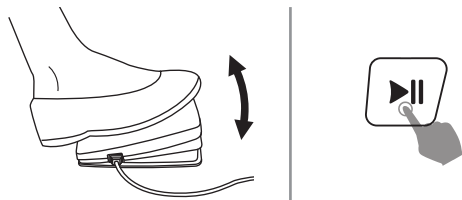
Début de la couture

REMARQUE

Consultez le tableau d'aiguille/tissu/fil avant de commencer à coudre, et sélectionnez le pied presseur recommandé. Pour plus d'informations, consultez le chapitre « Choisir l'aiguille, le tissu et le fil ».



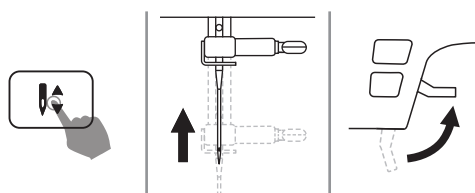
1. Placez le commutateur principal en position « I ON » (26).
2. Amenez l'aiguille dans la position haute à l'aide de la touche de levage/d'abaissement de l'aiguille (4).
3. Levez le levier du pied presseur (22) et sélectionnez un point.
4. Placez le tissu sous le pied presseur. Glissez le fil sous le pied presseur et tirez environ 10 cm de fil ① vers l'arrière de la machine à coudre.
5. Faites tourner le volant (25) vers vous (sens anti-horaire) pour faire descendre l'aiguille vers le tissu au début de la couture.
6. Abaissez le levier du pied presseur.



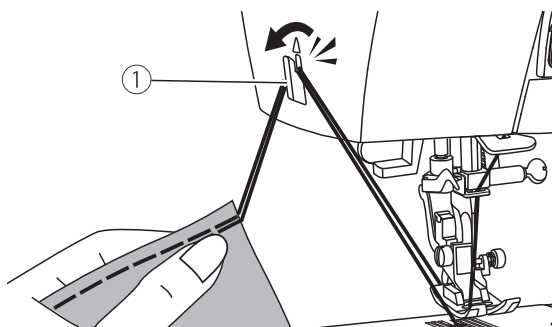
7. Appuyez lentement sur la pédale ou sur la touche marche/arrêt (8) pour commencer à coudre. Relâchez la pédale ou appuyez de nouveau sur la touche marche/arrêt pour arrêter la machine à coudre.

REMARQUE

Il est possible d'utiliser la couture en marche arrière pour louvoyer et renforcer les coutures en appuyant sur la touche marche arrière. Veuillez consulter le chapitre « Conseils utiles » pour de plus amples informations.



8. Appuyer sur la touche de levage/d'abaissement de l'aiguille pour faire monter l'aiguille. Levez le levier du pied presseur (22) et retirez le tissu.



9. Glissez les deux fils vers la gauche pour les couper et tirez-les sur le coupe-fil ①.

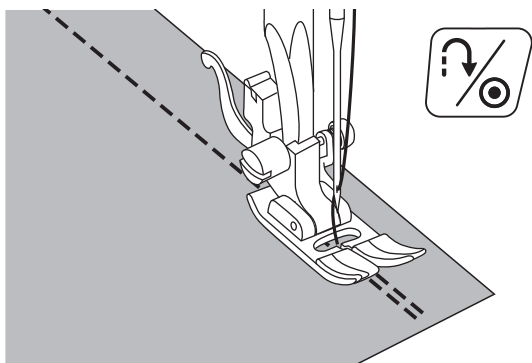
Conseils utiles

Diverses manières d'atteindre de meilleurs résultats pour vos projets de couture sont décrites ci-dessous. Reportez-vous à ces conseils pour coudre votre projet.

- Les résultats dépendent des types de tissus et de points. Effectuez un test de couture au préalable avec le même tissu que vous allez utiliser pour votre projet.
- Pour le test de couture, utilisez des morceaux de tissu et de fil qui sont identiques à ceux utilisés pour le projet et vérifiez la tension du fil ainsi que la longueur et la largeur de point.
- Comme les résultats diffèrent en fonction des types de points et des couches de tissu cousus, réalisez la couture test dans les mêmes conditions que le projet.

❖ Coudre des tissus épais

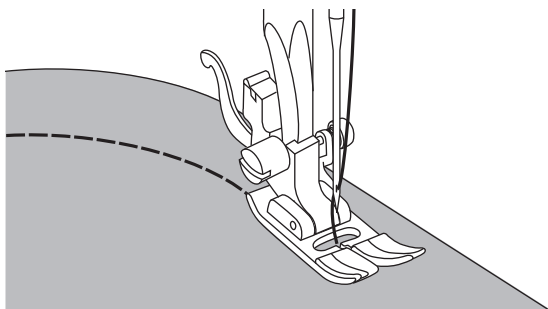
Lorsque vous cousez des tissus épais, vous pouvez faciliter le passage du tissu sous le pied presseur en relevant le levier du pied presseur (22).



❖ Coudre en marche arrière

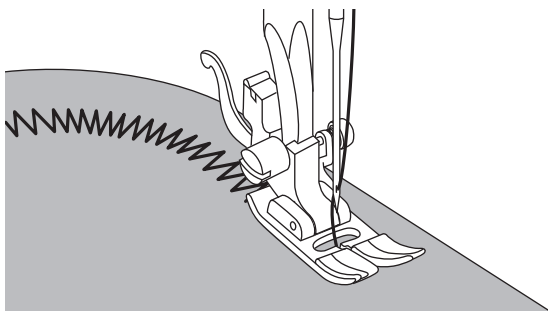
La couture en marche arrière permet de sécuriser les fils au début et à la fin d'une couture.

Appuyez sur la touche de marche arrière et cousez 4 à 5 points. Dès que vous arrêtez d'appuyer sur la touche, la machine enclenche à nouveau la marche avant.



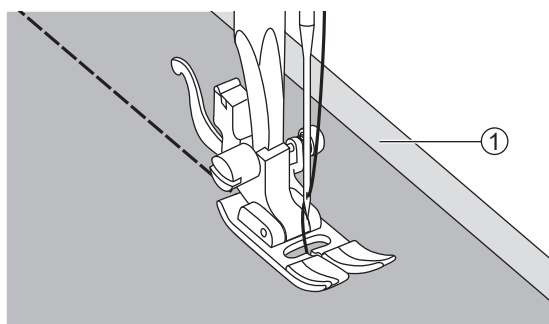
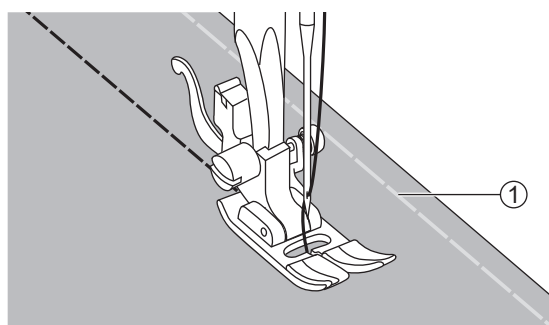
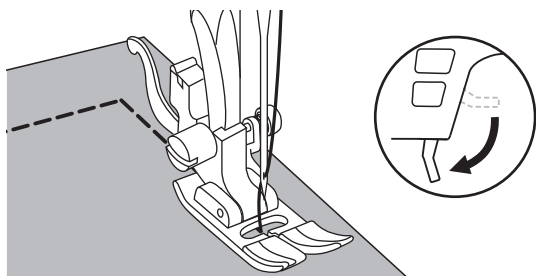
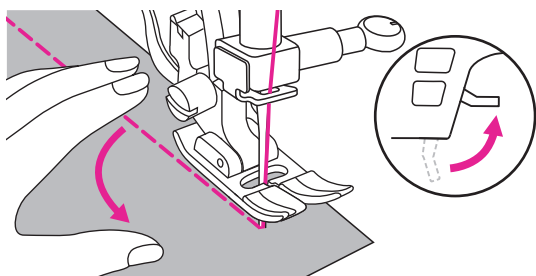
❖ Coudre des courbes

Ajustez lentement la direction de couture si vous voulez coudre autour d'une courbe.



❖ Coudre des courbes avec un point en zigzag

Lors de la couture le long d'une courbe en utilisant un point en zigzag, sélectionnez une longueur de point courte afin d'obtenir un point plus fin.



❖ Coudre des angles

Arrêtez la machine à coudre lorsque vous atteignez un angle.

Abaissez l'aiguille dans le tissu en la déplaçant vers le bas avec la touche de levage/d'abaissement (3).

Levez le levier du pied presseur (22).

Utilisez l'aiguille comme un pivot et retournez le tissu à 90°.

Levez le levier du pied presseur (22) et continuez à coudre.

❖ Coudre des tissus extensibles

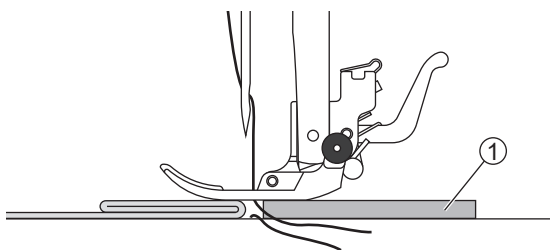
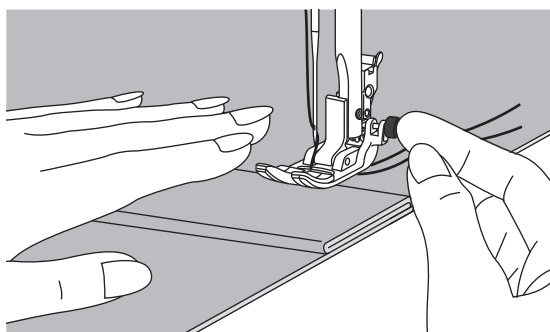
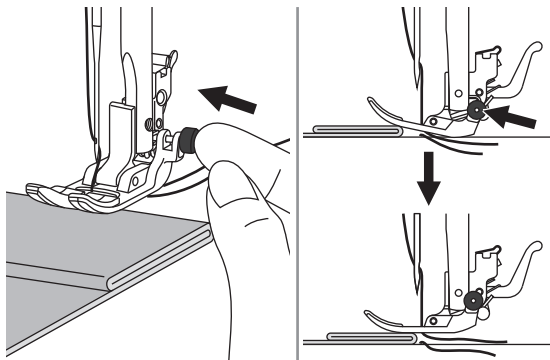
Faufilez ① les morceaux de tissus ensemble puis cousez sans tendre le tissu.

❖ Coudre des tissus fins

Lors de la couture de tissus fins, les points peuvent perdre leur alignement ou le tissu peut ne pas être acheminé correctement.

Utilisez un matériau de stabilisation ① sous le tissu et cousez-le avec le tissu.

Retirez le matériau de stabilisation en excédant quand vous avez fini de coudre.



❖ Coudre des tissus lourds

La touche noire située du côté droit du pied de presseur verrouillera ce dernier en position horizontale si elle est actionnée avant d'abaisser le pied presseur. Cela assure une alimentation régulière en début de couture et est utile pendant la couture de plusieurs couches de tissu, notamment lors de la réalisation d'ourlets sur les jeans.

Quand vous atteignez une zone plus épaisse ou un point de croix, abaissez l'aiguille et relevez le levier du pied presseur. Appuyez le bout du pied sur la ligne horizontale et appuyez sur la touche noire. Abaissez le pied presseur et reprenez la couture. La touche noire se relâche automatiquement après avoir cousu quelques points.

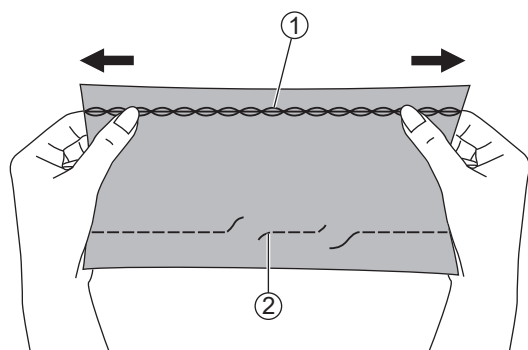
Il est aussi possible de placer un autre morceau de tissu ou de carton ① de la même épaisseur à l'arrière de la couture. Ou de maintenir relevé le pied presseur en introduisant le tissu à la main et en cousant vers le pli.

Coudre des tissus extensibles

Le point extensible est adapté à des coutures élastiques et durables qui peuvent s'étirer en même temps que le tissu sans casser. Idéal pour des tissus extensibles et du jersey, ainsi que des coutures résistantes sur des tissus fermes comme le jean.

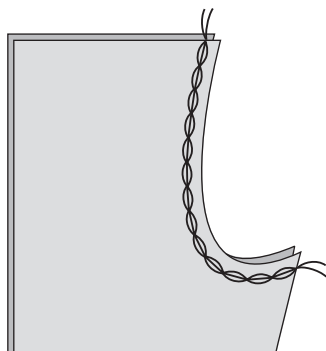
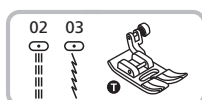
REMARQUE

Les points extensibles ① peuvent également servir de coutures visibles décoratives.



Point extensible (la couture s'étire avec le tissu) ① .

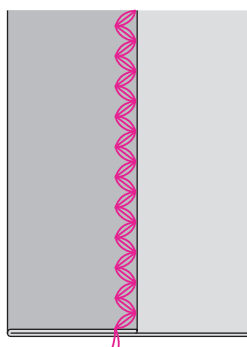
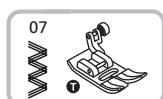
Point droit (la couture se casse quand le tissu est étiré) ② .



❖ Point élastique droit

Avec un point élastique droit, vous pouvez triplement renforcer les coutures élastiques et résistantes.

- Utilisez le pied presseur multiusage (a).



❖ Point élastique en zigzag

Le point zigzag triple invisible convient pour des tissus résistants tels que le denim, la popeline etc.

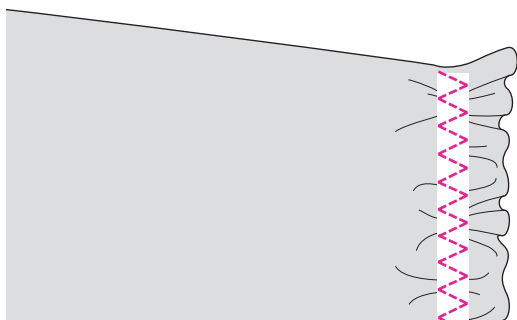
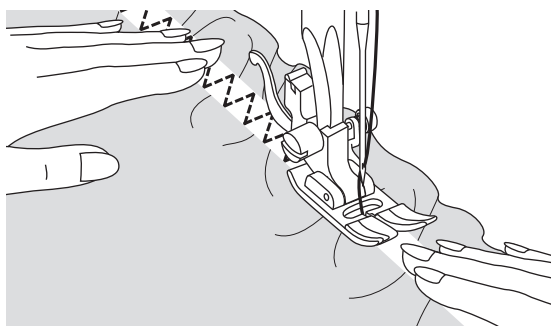
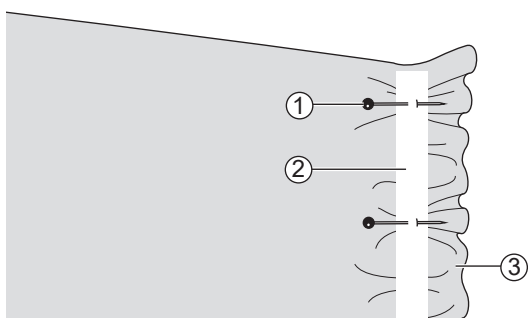
- Utilisez le pied presseur multiusage (a).

Coudre un élastique à du tissu

En attachant un élastique, vous pouvez coudre, par exemple, un manchon de bras élastique ou une ceinture élastique.

REMARQUE

Lorsque vous mesurez la longueur de l'élastique pour les manches ou la taille, notez que l'élastique sera étiré lorsque le vêtement final sera porté.



Utilisez le pied presseur multiusage (a).

Coudre un élastique au tissu :

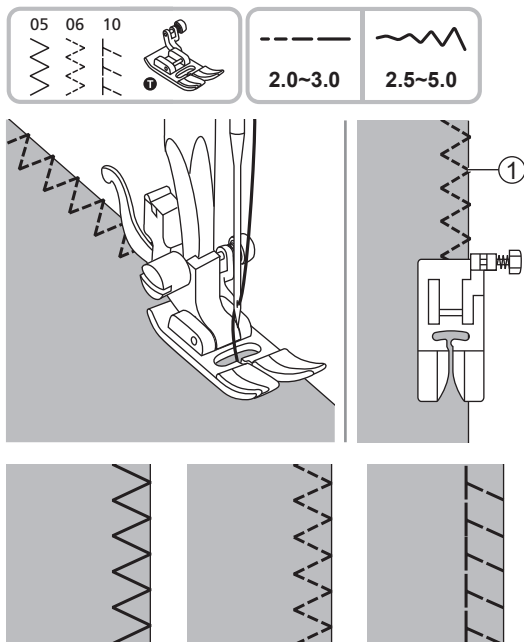
1. Épinglez l'élastique (2) à plusieurs endroits à l'arrière du tissu (3) avec des épingles (1) pour vous assurer qu'il sera positionné de façon uniforme sur le tissu.
2. Cousez le ruban élastique sur le tissu tout en étirant le ruban élastique de sorte qu'il ait la même longueur que le tissu. Tout en poussant le tissu derrière le pied presseur avec la main gauche, tenez le tissu avec l'épingle la plus proche de l'avant du pied presseur avec la main droite.

REMARQUE

Lors de la couture, assurez-vous que l'aiguille ne touche aucune épingle car cela pourrait la courber, voire la casser.

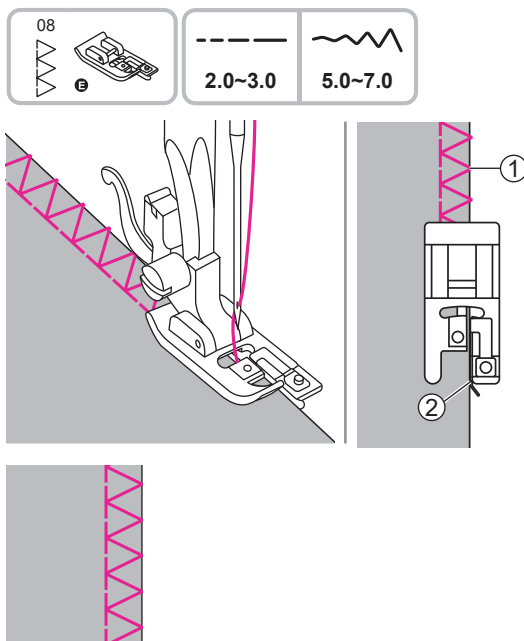
Surfilage

Cousez des points de surfilage le long des bords des tissus pour les empêcher de s'effiloer.



❖ Coudre un point de surfilage avec le pied presseur multiusages :

1. Attachez le pied presseur multiusage.
2. Cousez des points de surfilage le long du bord du tissu de sorte que l'aiguille chute sur le bord du tissu du côté droit (point de chute de l'aiguille ①).



❖ Coudre un point de surfilage avec le pied à surfilage :

1. Fixez le pied à surfilage (c).
 2. Cousez le tissu en plaçant son bord contre le guide ② du pied de surfilage.
- L'aiguille se superpose au tissu sur le côté droit (point de chute de l'aiguille ①).

Ourlet invisible

La couture avec ce point n'est pas visible sur le côté droit du tissu.

REMARQUE

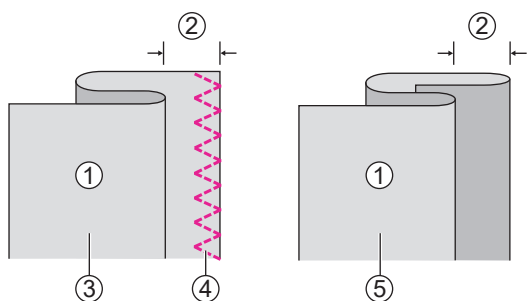
Utilisez le point d'ourlet invisible pour des ourlets de jupes et de pantalons.

REMARQUE

Effectuez un test de couture au préalable avec le même tissu que vous allez utiliser pour votre projet.



- Utilisez le pied d'ourlet invisible (d).
- Utilisez un point d'ourlet invisible 12 pour les tissus solides.
- Utilisez un point d'ourlet invisible 14 pour les tissus extensibles.



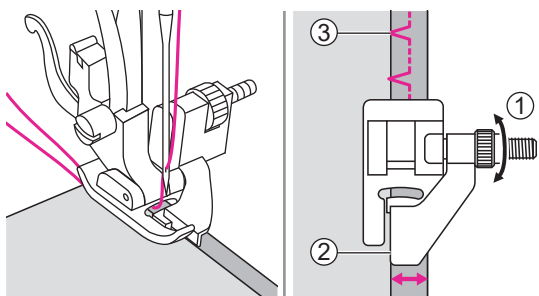
Coudre un ourlet invisible :

1. Pliez le tissu comme illustré pour que le côté gauche (l'arrière du tissu) soit orienté vers le haut.

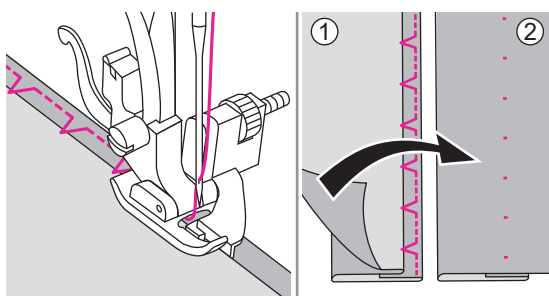
REMARQUE

Pour un tissu lourd, suivez l'illustration à gauche. Pour un tissu léger/moyen, suivez l'illustration à droite.

- ① Dos du tissu (gauche)
- ② 5 mm
- ③ Pour un tissu lourd
- ④ Point de surfilage
- ⑤ Pour un tissu léger/moyen



2. Positionnez le tissu sous le pied. Tournez le volant (25) vers l'avant jusqu'à ce que l'aiguille se balance complètement à gauche. Elle doit simplement percer le pli du tissu (3). Si ce n'est pas le cas, ajustez la largeur de point en conséquence. Ajustez le guide en tournant le bouton (1) de sorte à faire reposer le guide contre le pli (2).



3. Cousez lentement, tout en guidant soigneusement le tissu sur le bord du guide. Retournez le tissu. L'illustration montre les résultats de la couture.

- ① Dos de l'ourlet invisible
- ② Avant de l'ourlet invisible.

Coudre une boutonnière

REMARQUE

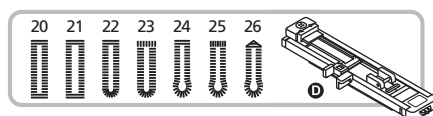
Les boutonnières peuvent être adaptées à la taille du bouton.

REMARQUE

Pour du tissu extensible ou fin, il est recommandé d'utiliser un matériau stabilisateur/auxiliaire pour mieux coudre la boutonnière. Baissez légèrement la tension du fil supérieur grâce au régulateur de tension du fil.

REMARQUE

Effectuez un test de couture au préalable avec le même tissu que vous allez utiliser pour votre projet.



Utilisez le pied pour boutonnière (h)

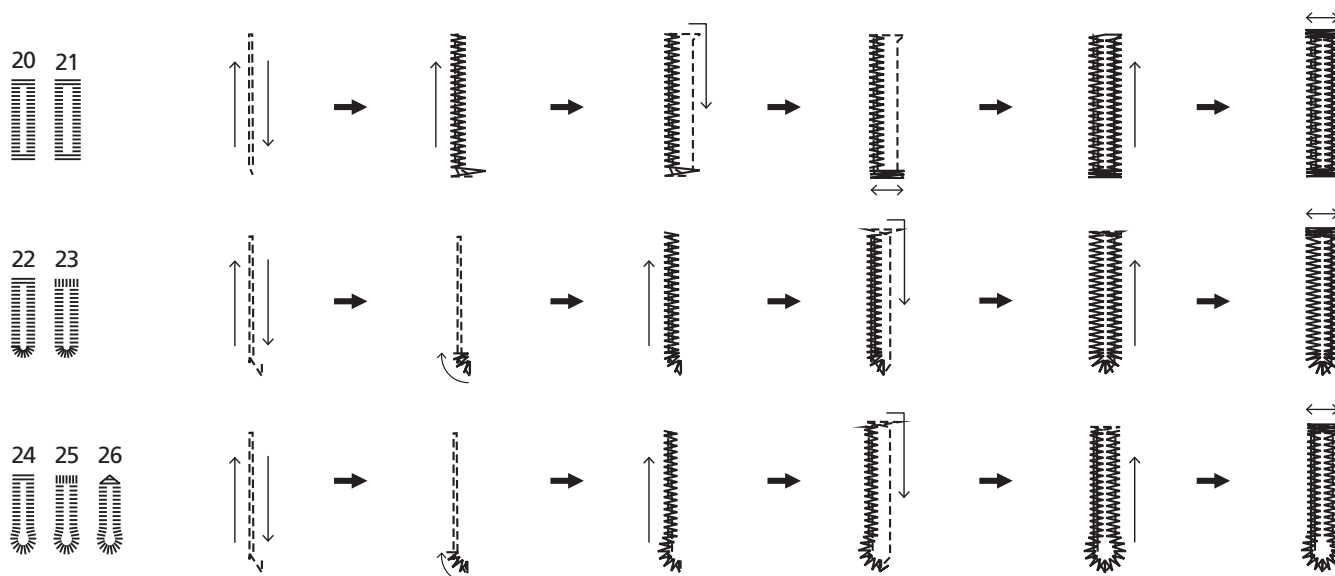
Utilisez :

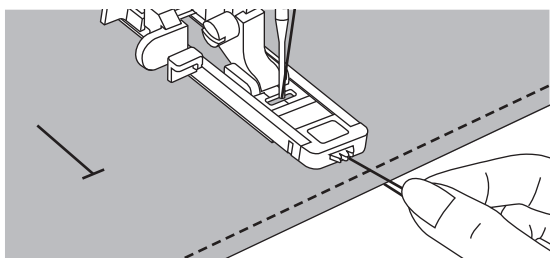
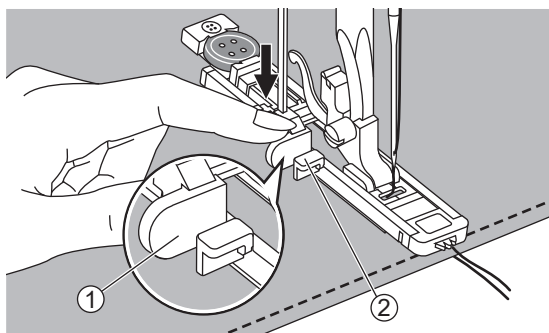
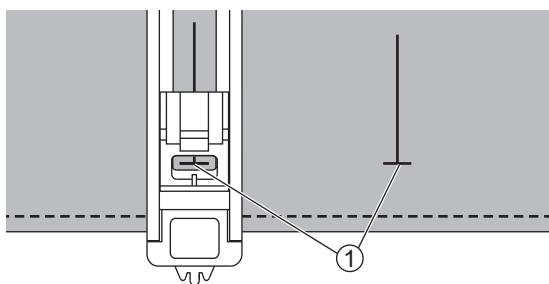
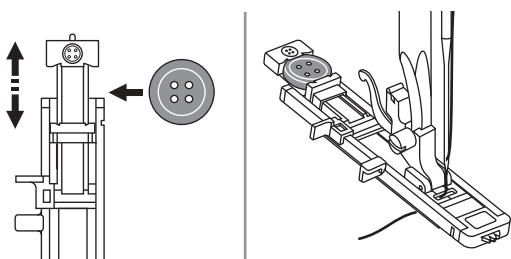
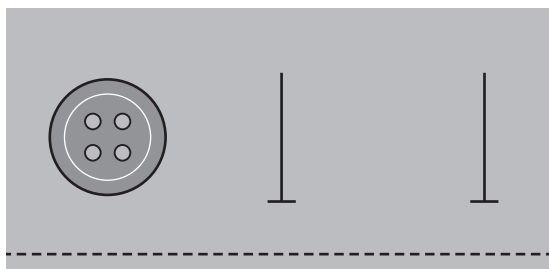
- Un point 20/21/22 pour un tissu fin ou d'épaisseur moyenne
- Un point 23 pour des boutonnières solides avec points de bride d'arrêt verticaux
- Un point 24/25 pour des costumes ou des manteaux
- Un point 26 pour des jeans ou des pantalons

Les boutonnières sont cousues de l'avant du pied presseur vers l'arrière.

REMARQUE

Les boutonnières sont cousues de l'avant du pied presseur vers l'arrière.





❖ Coudre une boutonnière sur des tissus rigides :

1. Marquez les positions de la boutonnière sur le tissu.

REMARQUE

La longueur maximale d'une boutonnière est de 3 cm. (Total du diamètre + épaisseur du bouton.) La taille de la boutonnière est déterminée par le bouton inséré dans la plaque de support de bouton.

2. Tirez la plaque de support de bouton en arrière et placez le bouton dedans. Repoussez la plaque de support de bouton contre le bouton pour le maintenir serré. Attachez le pied pour boutonnière à la machine à coudre.

REMARQUE

Faites passer le fil dans le trou du pied presseur pour qu'il se trouve en-dessous de celui-ci.

3. Placez le tissu sous le pied presseur afin que la marque centrale ① du pied presseur s'aligne avec la ligne de boutonnière dessinée. Sélectionnez le point de boutonnière. Ajustez la largeur de point et la longueur de point jusqu'à la largeur et à la densité souhaitées.

4. Tirer le levier de boutonnière ① vers le bas jusqu'au bout.

REMARQUE

Il doit se trouver derrière le support ② du pied pour boutonnière.

5. Tenez légèrement l'extrémité du fil supérieur et commencez à coudre. Tenez fermement les deux fils.

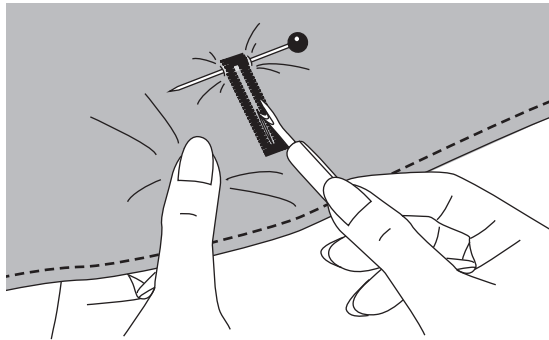
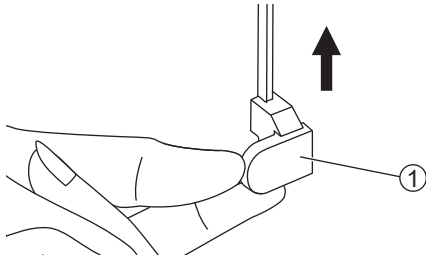
REMARQUE

Insérez délicatement le tissu à la main. Avant de s'arrêter, la machine va coudre automatiquement un point de renforcement après que la boutonnière aura été cousue.

6. Levez le pied presseur et coupez le fil.

REMARQUE

Pour coudre de nouveau la même boutonnière, levez le pied presseur. (Il reviendra à sa position de départ.)



- Après avoir cousu le point de boutonnière, levez le levier de boutonnière ① jusqu'à ce qu'il s'arrête.

- Utilisez le découd-vite pour ouvrir le milieu de la boutonnière.

ATTENTION

Lors de la coupe de la boutonnière avec le découd-vite, ne placez pas vos mains dans la direction de la coupe, cela pourrait entraîner des blessures.

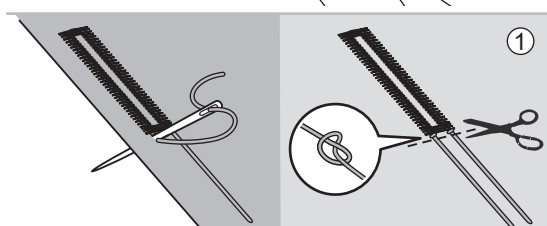
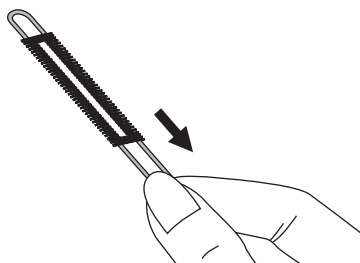
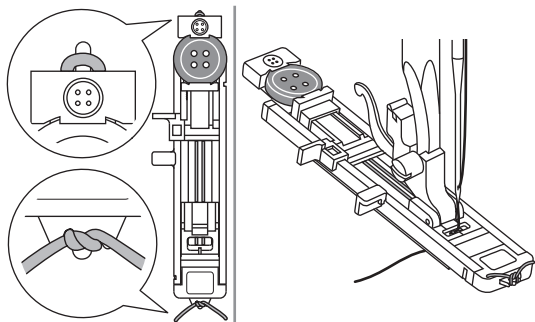
REMARQUE

Attention à ne pas accidentellement couper la bride d'arrêt. Utilisez une épingle comme butée sur la bride pour ne pas trop couper.

❖ Coudre une boutonnière sur des tissus flexibles :

REMARQUE

Il est suggéré de coudre avec un matériau stabilisateur sous le tissu.



- Accrochez un cordonnet (un fil lourd) au dos du pied pour boutonnière.
- Amenez les deux extrémités du cordonnet vers l'avant du pied et insérez-les dans les encoches, puis nouez-les temporairement.
- Abaissez le levier du pied presseur (22) et commencez à coudre.

REMARQUE

Réglez la largeur de point pour l'adapter au diamètre du cordonnet.

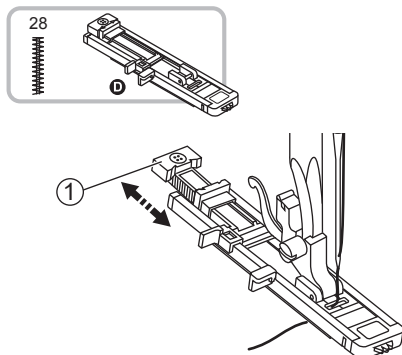
- Une fois la couture terminée, tirez doucement le cordonnet pour éliminer tout jeu, puis coupez l'excédent.
- Enfilez les bouts du cordonnet dans une grande aiguille à main. Tirez les bouts jusqu'à l'arrière du tissu et nouez-les avant de couper l'excédant ①.

Renforcer une couture

Un point de bride d'arrêt sert à renforcer des endroits plus vulnérables, comme les coins de poches et les ouvertures.

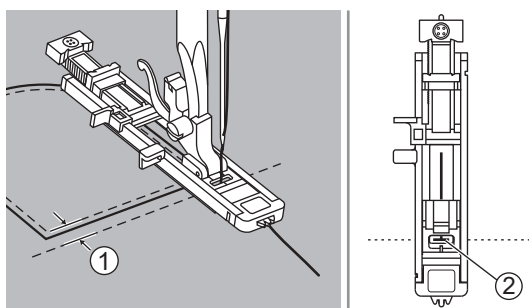
REMARQUE

Il est suggéré de coudre avec un matériau stabilisateur sous le tissu.

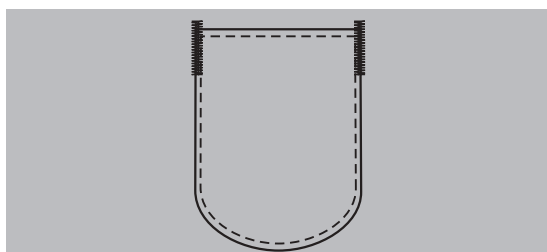


Utilisez le pied pour boutonnière (h)

1. Étirez la plaque de support de bouton ① jusqu'à la longueur désirée. Ajustez la largeur de point et la longueur de point jusqu'à la largeur et à la densité souhaitées.
2. Attachez le pied pour boutonnière à la machine à coudre. Faites passer le fil dans le trou du pied presseur pour qu'il se trouve en-dessous de celui-ci.



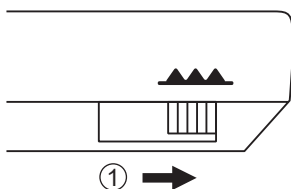
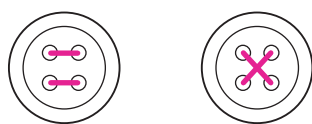
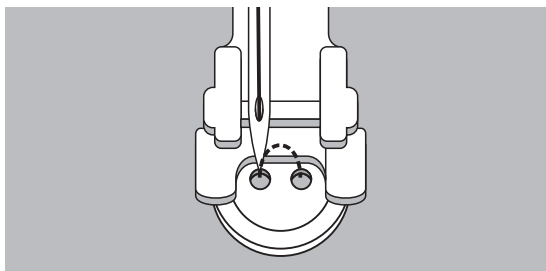
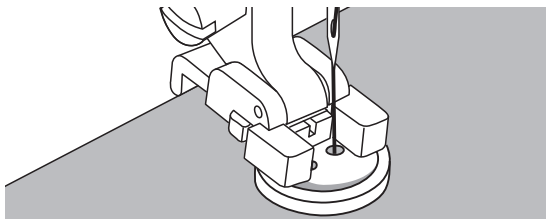
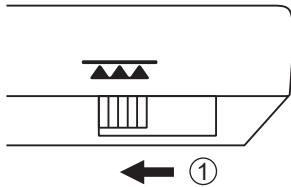
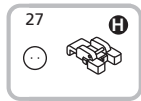
3. Alignez le tissu pour que l'aiguille soit à 2 mm ① en avant de la position où vous voulez commencer la couture ② puis abaissez le pied presseur.



4. Tirez le levier de boutonnière (1) vers le bas jusqu'au bout. Il doit se trouver derrière le support ② du pied pour boutonnière.
5. Tenez légèrement l'extrémité du fil supérieur et commencez à coudre. Les points de bride d'arrêt sont cousus.

Coudre un bouton

La machine à coudre peut coudre des boutons. Il est possible de fixer des boutons à 2 ou 4 trous.



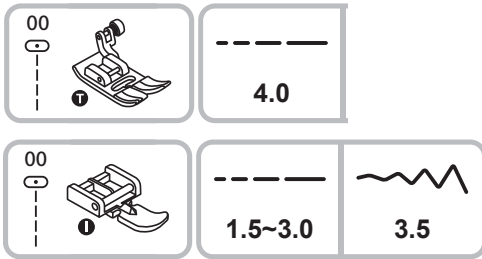
Utilisez le pied de couture des boutons (f)

1. Glissez le levier de la griffe d'entraînement vers la position ① pour abaisser la griffe d'entraînement.
2. Placez votre produit sous le pied et le levier dans la position désirée. Puis abaissez le pied.
3. Sélectionnez le point de couture de boutonnière et ajustez la largeur de point en fonction de la distance entre les deux trous du bouton.
4. Tournez le volant (25) pour vérifier que l'aiguille passe facilement dans les trous de droite et de gauche du bouton.
5. Pour les boutons avec 4 trous, passez d'abord le fil dans les deux trous avant, poussez le produit vers l'avant, puis passez le fil dans les deux trous arrière comme illustré sur la gauche. Alternativement, vous pouvez coudre le point de couture des boutons en croix, comme affiché sur la droite. Une fois le travail terminé, ajustez le levier de la griffe d'entraînement pour relever celle-ci.

REMARQUE

La griffe d'entraînement doit être relevée avec le volant !

Coudre une fermeture éclair



Utilisez le pied presseur multiusage (a) et le pied pour fermeture éclair (b)

REMARQUE

Le pied pour fermeture éclair peut être ajustée pour coudre d'un côté ou de l'autre de la fermeture éclair. Le bord du pied guide la fermeture éclair pour la positionner bien droite.

REMARQUE

Le pied de fermeture éclair doit être utilisé uniquement pour coudre des points droits. Il est possible que l'aiguille heurte le pied presseur et se casse en cas de couture avec d'autres motifs.

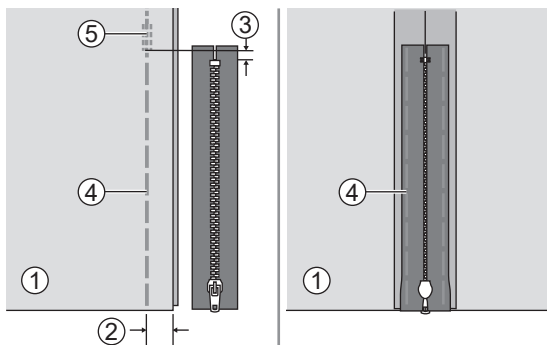
REMARQUE

Pendant la couture, assurez-vous que l'aiguille ne touche pas la fermeture éclair car cela pourrait la courber, voire la casser.

❖ Coudre une fermeture éclair centrée :

1. Préparation :

1. Insérez le pied presseur multiusage (a).
2. Placez les deux côtés droits des tissus l'un sur l'autre et cousez jusqu'à la fin de la fermeture éclair avec une marge de couture d'environ 2 cm. Sécurisez la couture avec quelques points noués. Dans la zone de la fermeture éclair, faufilez la couture avec une tension de fil de moins de 2 et avec une longueur de point maximale. Ouvrez la marge de couture en appuyant dessus. Placez la fermeture éclair vers le bas sur la marge de couture avec les dents contre la ligne de couture. Faufilez la bande de la fermeture éclair avec le tissu pour l'empêcher de glisser.



- ① Dos du tissu (gauche)
- ② Marge de couture de 2 cm
- ③ Distance de 5 mm du bord inférieur de la fermeture éclair
- ④ Faufiler la couture
- ⑤ Points noués

2. Coudre une fermeture éclair :

1. Attachez le pied pour fermeture éclair (b).

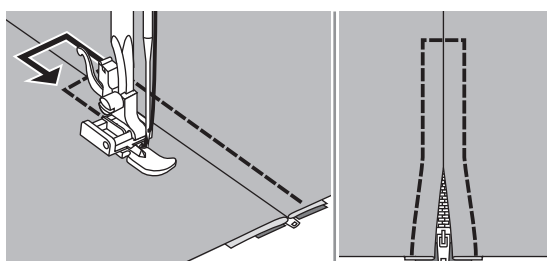
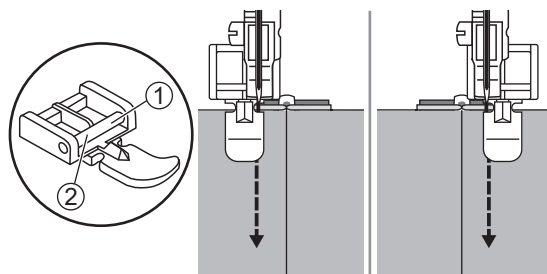
REMARQUE

Fixez le côté droit de l'axe du pied presseur ① sur le support lorsque vous cousez le côté gauche de la fermeture éclair.

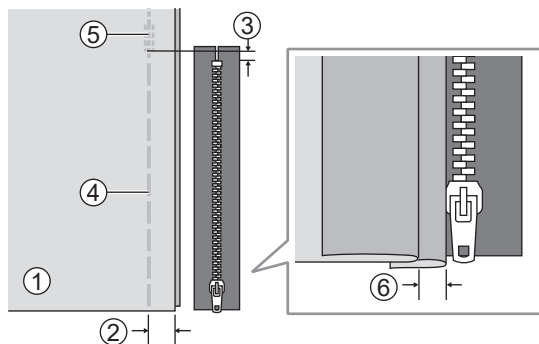
Fixez le côté gauche de l'axe du pied presseur ② sur le support lorsque vous cousez le côté droit de la fermeture éclair.

REMARQUE

Ne cousez pas la fermeture éclair dans les deux couches de tissu !



2. Piquage autour de la fermeture éclair. Retirez les points de faufilage et appuyez sur le produit.

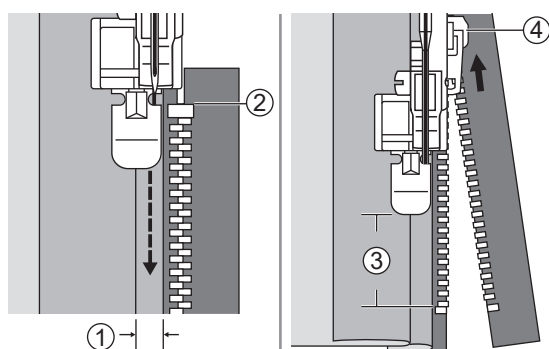


❖ Fermeture éclair dissimulée d'un côté :

1. Préparation :

1. Insérez le pied presseur multiusage (a).
2. Placez les deux côtés droits des tissus l'un sur l'autre et cousez jusqu'à la fin de la fermeture éclair avec une marge de couture d'environ 2 cm. Sécurisez la couture avec quelques points noués. Dans la zone de la fermeture éclair, faufilez la couture avec une tension de fil de moins de 2 et avec une longueur de point maximale. Pliez une marge de couture sur la gauche. Pliez l'autre marge de couture sur la droite pour créer un pli d'environ 3 mm.

- ① Dos du tissu
- ② Marge de couture de 2 cm
- ③ Distance de 5 mm du bord inférieur de la fermeture éclair
- ④ Faufiler la couture
- ⑤ Points noués
- ⑥ Pli de 3 mm de large



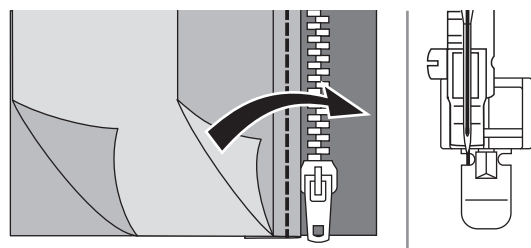
2. Coudre une fermeture éclair :

1. Attachez le pied pour fermeture éclair.

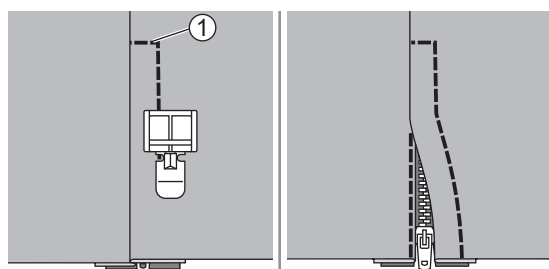
REMARQUE

Pour coudre le côté gauche de la fermeture éclair, attachez le pied avec la traverse à droite.

2. Coudre la fermeture éclair sur le morceau de tissu ① avec les 3 mm supplémentaires, en commençant à la fin de la fermeture éclair ②. Arrêtez la machine à environ 5 cm du haut de la fermeture éclair ③. Abaissez l'aiguille dans le tissu et levez le levier du pied presseur (22). Ouvrez la fermeture éclair ④ et continuez à coudre.



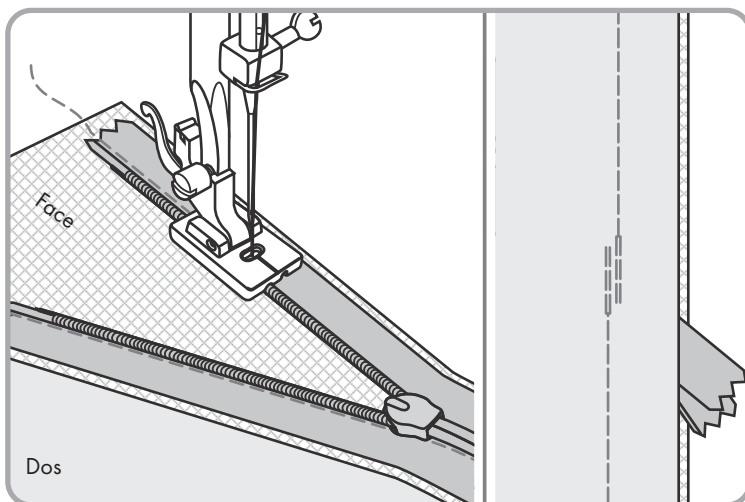
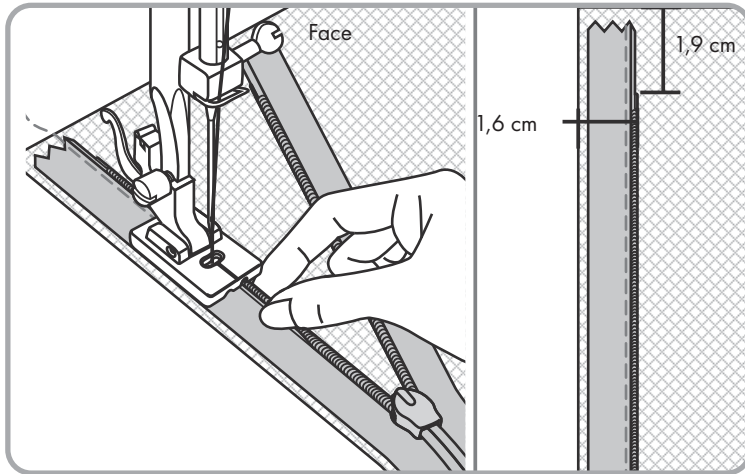
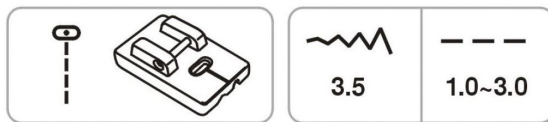
3. Tournez le produit vers la droite. Pour coudre le côté droit de la fermeture éclair, attachez le pied avec la traverse à gauche.



4. Cousez le bas ①, puis le côté droit de la fermeture éclair jusqu'à environ 5 cm du bout. Enlevez le fil faufilé et ouvrez la fermeture éclair. Cousez le reste.

❖ Fermeture éclair dissimulée

Les fermetures éclair dissimulées permettent d'avoir une fermeture invisible sur les jupes, les robes et une multitude de vêtements et d'accessoires.



Utilisez le pied pour fermeture éclair dissimulée (g).

1. Insérez le pied pour fermeture éclair dissimulée (g).

REMARQUE

Assurez-vous que l'aiguille soit alignée avec la marque centrale.

REMARQUE

Assurez-vous d'utiliser un matériau stabilisateur lorsque vous cousez la fermeture éclair.

2. Placez la fermeture éclair ouverte retournée sur le côté droit du tissu.
3. Épinglez la fermeture éclair pour que la bobine sur la ligne de couture soit à 1,6 cm et que la butée supérieure soit à 1,9 cm du côté coupé du tissu.
4. Glissez la ligne dentée sous le renforcement droit du pied, cousez la fermeture éclair jusqu'à la butée du coulisseau.

REMARQUE

Tirez les aiguilles étape par étape.

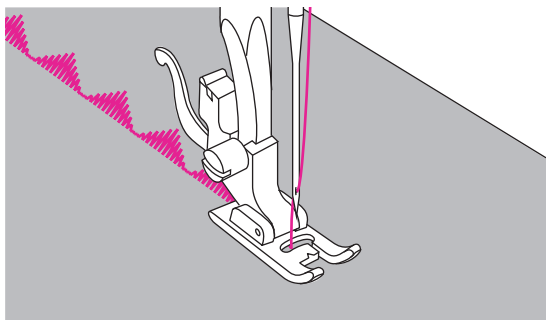
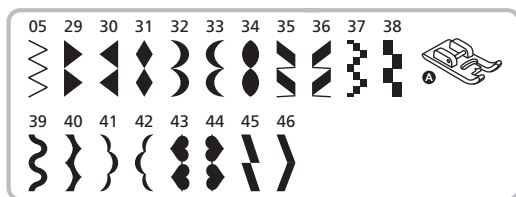
5. Sécurisez le bout de la couture avec quelques points noués.
6. Pour attacher l'autre bout de la fermeture éclair, placez-la vers le bas pour que la bobine sur la ligne de couture soit à 1,6 cm et que la butée supérieure soit à 1,9 cm du côté coupé du tissu. Puis épinglez-la avec des aiguilles.

REMARQUE

Assurez-vous que la fermeture ne soit pas tortillée vers le bas.

7. Utilisez le renforcement gauche du pied en vous assurant que le marquage central soit toujours aligné avec l'aiguille et le point, tel que décrit ci-dessus.
8. Fermez la fermeture éclair.
9. Placez la fermeture éclair sous le renforcement droit du pied comme illustré.
10. Joignez les coutures et épinglez-les en dessous de l'ouverture de la fermeture éclair.
11. Pliez l'extrémité de la fermeture éclair en dehors de la ligne et faites piquer l'aiguille doucement à la main au dessus et sur le côté gauche du dernier point.
12. Faites une couture d'environ 5 cm de large comme illustré.
13. Attachez le pied presseur multiusage et finissez la couture.
14. Cousez environ 2,5 cm de bande de fermeture éclair comme marge de couture au bout de la fermeture éclair.

Coudre un point satin



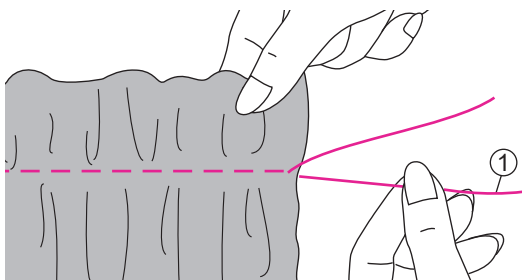
- Utilisez le pied de point satin pour la couture de point satin et pour les points décoratifs.
- Lors de la couture de tissus très légers, il est recommandé d'utiliser une interface ou un stabilisateur sur l'envers du tissu.
- Le pied de point satin est doté d'un sabot du côté inférieur permettant aux points denses de passer librement en dessous.

Insérez le pied de point satin (e).

Pour coudre un point satin ou décoratif, vous pouvez ajuster la longueur et la largeur du point. Faites des essais avec des restes de tissu jusqu'à obtenir la longueur et la largeur désirées.

Fronces

Idéal pour les vêtements et les décorations C'est optimal sur les tissus légers à moyens.

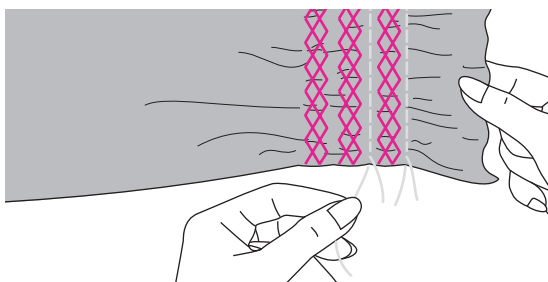
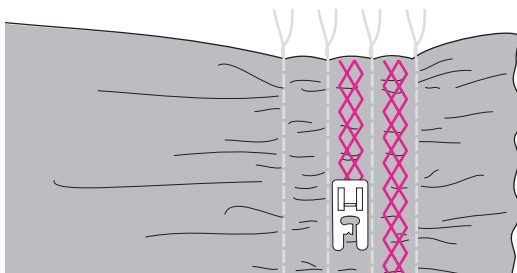
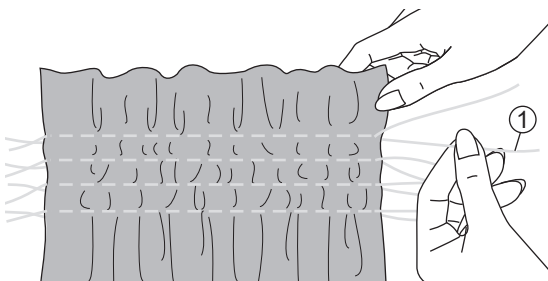
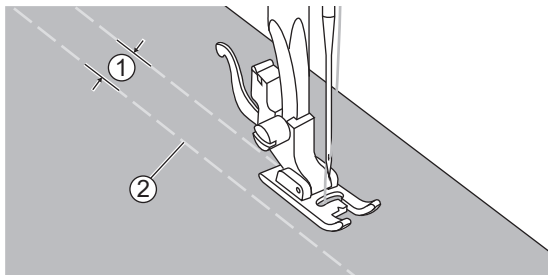
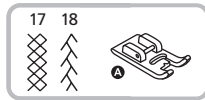


Utilisez le pied presseur multiusage (a).

1. Avant de coudre, vérifiez que les fils supérieur et inférieur sont déjà sortis d'environ 5 cm afin de laisser assez d'espace pour coudre. Veuillez consulter le chapitre « Remonter le fil inférieur » pour plus d'informations.
2. Réglez la tension du fil en-dessous de 2. Cousez une seule rangée (ou plusieurs rangées) de points droits.
3. Tirez les fils inférieurs (1) et répartissez les fronces uniformément. Fixez les fils à l'autre extrémité.

Smocks

Un point décoratif sur des volants s'appelle un « smock ». Il est utilisé pour décorer l'avant des chemisiers ou des manchettes. Le point de smock ajoute de la texture et de l'élasticité au tissu.

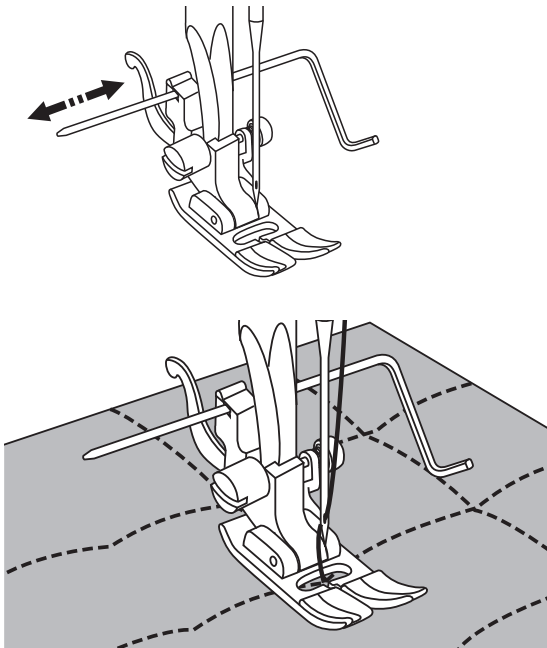
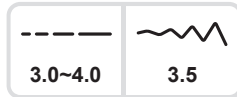


Utilisation du pied de point satin (e).

1. Augmentez la longueur du point au maximum, réglez la tension du fil en-dessous de 2 et cousez des coutures faufilees (2) à 1 cm d'écart (1) le long de la zone des smocks.
2. Nouez les fils d'un côté.
Tirez les fils inférieurs (1) et répartissez les fronces uniformément. Fixez les fils à l'autre extrémité.
3. Réduisez la tension si nécessaire, et cousez des points décoratifs entre les coutures faufilees droites.
4. Enlevez les coutures faufilees.

Matelassage, couture de pièces de tissu ensemble et couture en mosaïque

Le molleton en sandwich entre les couches supérieure et inférieure de tissu est appelé « matelassage ». La couche supérieure est habituellement formée de multiples pièces de forme géométrique de matériaux joints.



❖ Matelassage :

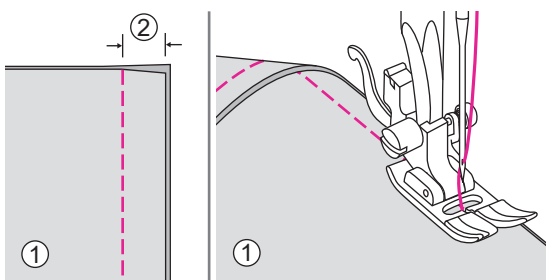
- Utilisez le pied presseur multiusage (a) et le guide-bord/de matelassage.
- Utilisez le guide-bord/de matelassage (p).

1. Attachez le guide-bord/ de matelassage dans le support du pied presseur et réglez la distance comme désiré.

2. Cousez la première ligne. Continuez à faire glisser le tissu pour coudre les lignes suivantes.

REMARQUE

Utilisez le guide-bord/ de matelassage pour vous orienter par rapport à la ligne précédente.



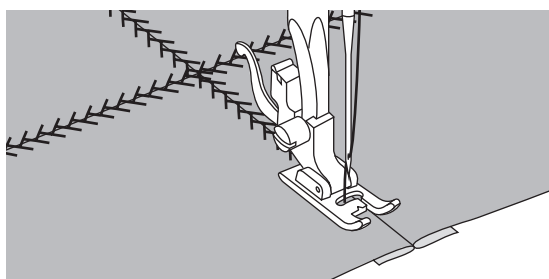
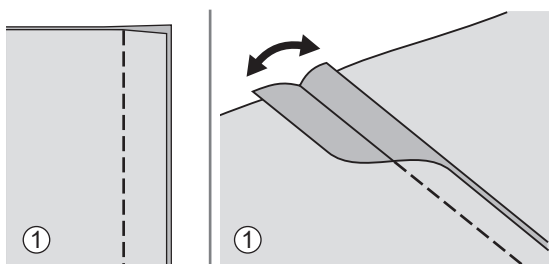
❖ Couture de pièces de tissu ensemble :

Utilisez le pied presseur multiusage (a).

Placez le côté droit des deux morceaux de tissu l'un par-dessus l'autre ① et cousez-les ensemble avec un point droit. Joignez les pièces de tissu avec un surplus de couture de 5 mm ②.

REMARQUE

Cousez avec le côté du pied presseur aligné avec le bord du tissu.



❖ Couture en mosaïque :

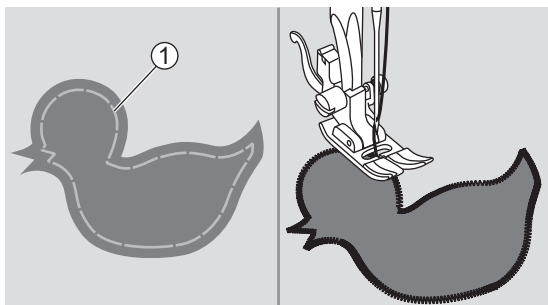
Utilisez le pied presseur multiusage (a) et le pied pour satin (e).

1. Joignez les deux côtés droits des deux morceaux de tissu ensemble et effectuez des points noués sur le bord, le dos du tissu ① vers le haut. Ouvrez la marge de couture et aplatissez-la.
2. Travaillez sur l'avant du tissu. En travaillant sur le côté droit du tissu, placez le centre du pied presseur sur la ligne de couture des tissus joints et piquez sur la couture.

Appliqué

REMARQUE

Il est possible de créer un appliqué en coupant une nouvelle pièce de tissu, en lui donnant une forme particulière et en l'utilisant en tant que décoration.

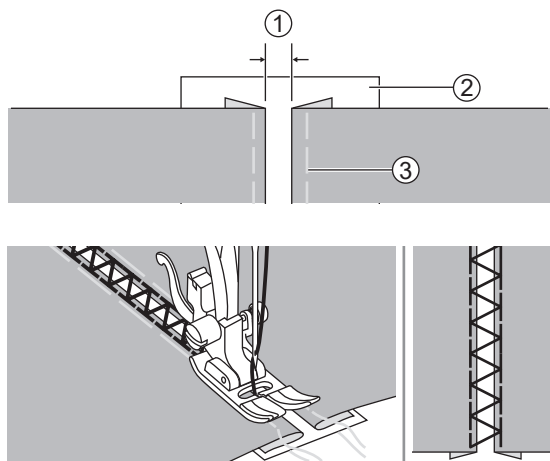
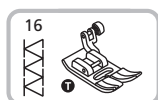


Utilisez le pied presseur multiusage (a).

1. Coupez le dessin désiré et faufilez-le sur le tissu ①. Cousez lentement le long du bord de votre appliqué. Coupez le matériau en excès hors des points. Assurez-vous de ne couper aucun point. Enlevez les coutures faufilées.

Broderie en faisceau

Le piquage à travers une couture ouverte est appelé « broderie en faisceau ». Il est utilisé sur les chemisiers et les vêtements pour enfants. Ce point est plus décoratif lorsqu'un filetage plus épais est utilisé.

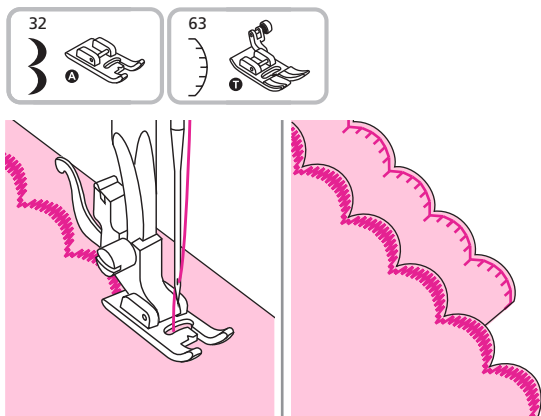


Utilisez le pied presseur multiusage (a).

1. Alignez les côtés des morceaux de tissu à 4 cm d'écart ① et faufilez-les ③ sur un molleton hydrosoluble ②.
2. Alignez le centre du pied presseur avec le centre des deux morceaux de tissu et commencez à coudre. Le molleton hydrosoluble se dissoudra au lavage.

Point de feston

Le motif de vagues répété, qui ressemble à des coquillages, est appelé « feston ». Il est utilisé pour décorer le col des chemises et les bords de projets de tricot.



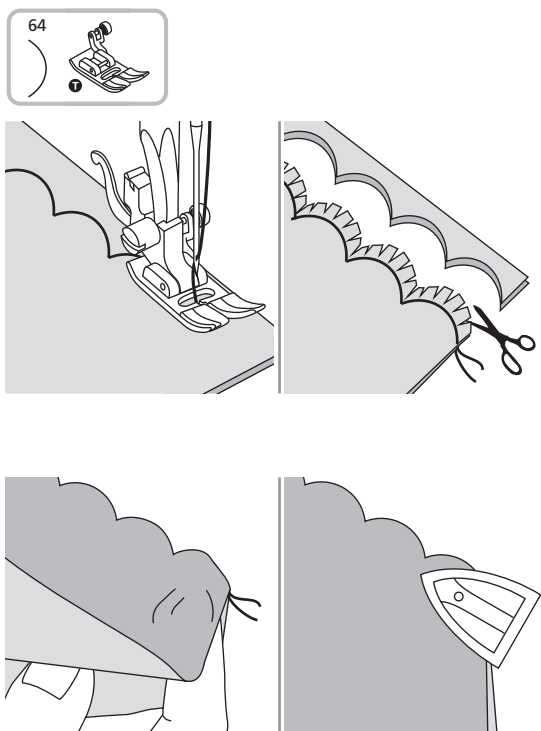
Utilisez le pied presseur multiusage (a) ou le pied pour satin (e).

1. Faites des points le long du bord du tissu, en veillant à ne pas coudre directement sur le bord du tissu.
2. Coupez le tissu près de la couture. Évitez de couper la couture.

REMARQUE

Pour de meilleurs résultats, appliquez de l'amidon sur le tissu et pressez avec un fer chaud avant la couture.

Ourlet de feston



Utilisez le pied presseur multiusage (a).

1. Pliez les côtés droits des tissus ensemble. Cousez le long du bord plié.
2. Coupez le tissu le long de l'ourlet en laissant une marge de 3 mm pour l'ourlet, et coupez cet ourlet.
3. Retournez le tissu et poussez l'ourlet courbé vers la surface puis repassez-le.

⚠ AVERTISSEMENT !

Débranchez le câble d'alimentation de la prise murale avant de procéder à une quelconque maintenance, dans le cas contraire il existe un risque de blessure ou de choc électrique.

Nettoyer la surface de la machine**REMARQUE**

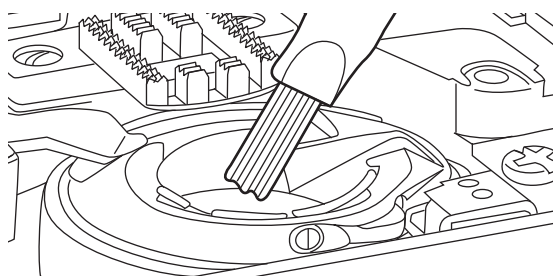
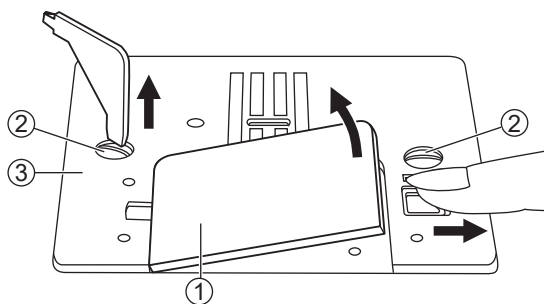
N'utilisez pas de solvants ou de détergents organiques.

Nettoyez la machine à coudre si sa surface est sale :

1. Essuyez la machine à coudre avec un tissu léger trempé dans du détergent doux et essoré.
2. Après avoir nettoyé la machine de cette façon, essuyez de nouveau la surface avec un chiffon sec.

Nettoyer le boucleur, le boîtier de la bobine et la griffe d'entraînement

Si des peluches ou des bouts de fil s'accumulent dans le boucleur, cela affectera le bon fonctionnement de la machine. Vérifiez et nettoyez régulièrement le mécanisme de point lorsque c'est nécessaire.



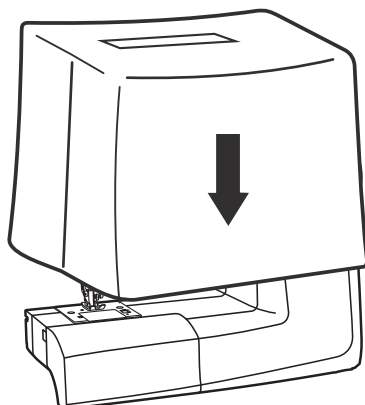
Nettoyer le boucleur, le boîtier de la bobine et la griffe d'entraînement :

1. Retirez l'aiguille, le pied presseur et le support du pied presseur.
2. Retirez le couvercle de la bobine ① et la bobine.
3. Retirez les vis sur la plaque à aiguille ② avec le tournevis en L (l).
4. Retirez la plaque à aiguille ③ .
5. Nettoyez le boucleur, le boîtier de la bobine et la griffe d'entraînement avec la brosse du pinceau de nettoyage/découd-vite fourni (i).

REMARQUE

Utilisez également un chiffon doux et sec pour les essuyer.

6. Suivez les étapes 1 à 4 dans l'ordre inverse pour réinstaller les pièces retirées.

Stockage

- Retirez toujours la prise du secteur lorsque vous n'utilisez pas la machine.
- Utilisez la ou les couverture(s) contre la poussière fournie(s).
- Stockez la machine à coudre à un endroit sec hors de portée des enfants.
- Si la machine à coudre n'est pas utilisée pendant une période prolongée, elle doit être protégée de la poussière, de la saleté et de l'humidité.

Signal sonore

Signal sonore	Cause	Solution
Un signal sonore court	Fonction correcte	-
Trois bips courts quand une touche est enfoncée	<ol style="list-style-type: none"> 1. Mauvaise utilisation des boutons 2. La bobine est pleine ou la machine s'arrête quand la tige du bobineur est dans la position de droite. 	<ol style="list-style-type: none"> 1. Vérifiez que vous appuyez sur le bon bouton et que vous effectuez les bonnes actions 2. Ramenez la tige du bobineur (17) vers la position à gauche.
Trois signal sonores courts	<ol style="list-style-type: none"> 1. La machine à coudre a un problème et ne peut pas coudre. Le fil est peut-être emmêlé ou tordu et le volant (25) ne peut pas être bougé 	<ol style="list-style-type: none"> 1. Reportez-vous au « Guide de dépannage » pour la solution.

Guide de dépannage

Problème	Cause	Solution
Le fil supérieur se casse	<ol style="list-style-type: none"> 1. La machine n'est pas enfilée correctement. 2. La tension du fil est excessive. 3. Le fil est trop épais pour l'aiguille. 4. L'aiguille n'est pas insérée correctement. 5. Le fil s'est enroulé autour de la tige du bobineur (17). 6. L'aiguille est endommagée. 	<ol style="list-style-type: none"> 1. Ré-enfilez le fil. 2. Relâchez la tension du fil (3). 3. Choisissez une aiguille plus grande. 4. Retirez et insérez de nouveau l'aiguille (côté plat vers l'arrière). 5. Retirez la bobine (g) et déroulez le fil. 6. Remplacez l'aiguille.
Le fil inférieur se casse	<ol style="list-style-type: none"> 1. La bobine du fil inférieur n'est pas insérée correctement dans le boîtier de la bobine. 2. Le fil inférieur n'est pas bien enfilé. 	<ol style="list-style-type: none"> 1. Insérez correctement la bobine du fil inférieur. 2. Ré-enfilez le fil inférieur
Des points sont sautés	<ol style="list-style-type: none"> 1. L'aiguille n'est pas insérée correctement. 2. L'aiguille est endommagée. 3. La mauvaise taille d'aiguille a été utilisée. 4. Le mauvais pied presseur est installé. 	<ol style="list-style-type: none"> 1. Retirez et insérez de nouveau l'aiguille (côté plat vers l'arrière). 2. Remplacez l'aiguille. 3. Choisissez une taille d'aiguille qui convienne au fil et au tissu. 4. Sélectionnez le bon pied presseur.
L'aiguille se casse	<ol style="list-style-type: none"> 1. L'aiguille est endommagée. 2. L'aiguille n'est pas correctement insérée. 3. Le tissu est trop épais / la taille de l'aiguille ne convient pas. 4. Le mauvais pied presseur est installé. 	<ol style="list-style-type: none"> 1. Remplacez l'aiguille. 2. Insérez l'aiguille correctement (côté plat vers l'arrière) 3. Choisissez une taille d'aiguille qui convienne au fil et au tissu. 4. Sélectionnez le bon pied presseur.
Les points sont lâches	<ol style="list-style-type: none"> 1. La machine n'est pas enfilée correctement. 2. Le fil inférieur n'est pas enfilé correctement. 3. Mauvaise combinaison aiguille/tissu/fil. 4. La tension du fil n'est pas bonne. 	<ol style="list-style-type: none"> 1. Enfilez correctement le fil dans la machine. 2. Enfilez correctement le fil supérieur. 3. La taille de l'aiguille doit être adaptée au fil et au tissu. 4. Corrigez la tension du fil.
Les coutures se contractent ou se rassemblent	<ol style="list-style-type: none"> 1. L'aiguille est trop épaisse pour le tissu. 2. Le fil inférieur n'est pas enfilé correctement. 3. Le tissu a été tiré lors de la couture. 	<ol style="list-style-type: none"> 1. Choisissez une aiguille plus fine. 2. Enfilez correctement le fil supérieur. 3. Utilisez un support convenable pour les tissus fins ou extensibles.
Les points sont irréguliers Le tissu est mal entraîné	<ol style="list-style-type: none"> 1. Le fil n'est pas assez résistant. 2. La bobine du fil inférieur n'est pas insérée correctement dans le boîtier de la bobine. 3. Le fil inférieur n'est pas bien enfilé. 4. Le tissu a été tiré lors de la couture. 	<ol style="list-style-type: none"> 1. Utilisez un fil plus résistant. 2. Insérez la bobine correctement 3. Enfilez correctement le fil supérieur. 4. Ne tirez pas sur le matériau. La machine à coudre va le tirer automatiquement.
La machine à coudre est bruyante	<ol style="list-style-type: none"> 1. Des peluches ou de l'huile se sont accumulés sur le boucleur ou la barre à aiguille. 2. L'aiguille est endommagée. 3. Un léger bourdonnement provient du moteur interne. 4. Un fil est coincé dans le boucleur. 5. La griffe d'entraînement est gênée par des peluches. 	<ol style="list-style-type: none"> 1. Nettoyez le boucleur et les griffes d'entraînement. 2. Remplacez l'aiguille. 3. C'est tout à fait normal. 4. Retirez le fil supérieur et le boîtier de la bobine, tournez le volant (25) vers l'avant et l'arrière. 5. Retirez les restes du fil.
La machine à coudre se bloque.	<ol style="list-style-type: none"> 1. Un fil est coincé dans le boucleur. 	<ol style="list-style-type: none"> 1. Retirez le fil supérieur et le boîtier de la bobine. Tournez le volant (25) vers l'avant et l'arrière et retirez les restes du fil.

REMARQUE

Si le problème n'est pas résolu, contactez le service client de votre revendeur.

REMARQUE

Pendant la couture, si le fil a été bloqué au sein du boucleur et que le mouvement de l'aiguille s'arrête. Si vous continuez à coudre, la machine s'arrêtera automatiquement par sécurité. Si la machine s'arrête, éteignez-la puis rallumez-la.

Élimination d'appareils électriques



- Éliminez les appareils disposant de défauts dangereux immédiatement et assurez-vous qu'ils ne puissent plus être utilisés.
- Ne jetez pas la machine à coudre avec vos déchets ménagers.
- Ce produit est sujet à la directive 2012/19/EU
- Éliminez la machine à coudre chez une société d'élimination des déchets accréditée ou à un centre local d'élimination des déchets.
- Suivez la réglementation en vigueur. En cas de doute, contactez un centre d'élimination des déchets.
- Veuillez éliminer tous les matériaux d'emballage de façon écologique.

Conservez l'emballage de transport de la machine à coudre. Il pourra vous servir à entreposer la machine, mais aussi si vous avez besoin de la renvoyer pour réparation. La plupart des dommages se produisent lors du transport des machines.



Cet appareil, ses accessoires, les imprimés et l'emballage sont recyclables, sous réserve de la responsabilité élargie du fabricant, et font l'objet d'une collecte sélective. Ceci s'applique uniquement au marché français.

Avis de conformité

Cet appareil répond aux exigences des directives européennes et nationales applicables. Sa conformité a été démontrée. Les déclarations et les documents correspondants sont disponibles auprès du fabricant.

Période de garantie et réclamations découlant de vices

La période de garantie n'est pas étendue par la couverture de garantie. Cela s'applique également aux pièces réparées et remplacées. Tous les dommages et défauts déjà présents au moment de l'achat doivent être signalés immédiatement après avoir déballé l'appareil. Les réparations ayant lieu après l'expiration de la garantie sont susceptibles d'entraîner des frais supplémentaires.

Champ d'application de la garantie

Vous bénéficiez d'une garantie de 3 ans sur la machine à coudre, à compter de la date d'achat. L'appareil a été soigneusement contrôlé avant la livraison. Veuillez conserver le bon de caisse comme preuve d'achat. Pour faire jouer la garantie, veuillez prendre contact par téléphone avec notre service technique. Ce n'est qu'ainsi qu'un envoi gratuit de votre marchandise peut être garanti.

La garantie ne s'applique qu'en cas de défauts de matériel ou de fabrication, et non pour les pièces d'usure ou pour des dommages sur des pièces fragiles, par exemple le commutateur. Le produit est destiné uniquement à un usage privé et non industriel. La garantie est annulée en cas d'utilisation incorrecte ou non conforme, d'interventions forcées et d'interventions qui n'ont pas été effectuées par un service après-vente autorisé. Vos droits légaux ne sont pas limités par cette garantie. Indépendamment de la garantie commerciale souscrite, le vendeur reste tenu des défauts de conformité du bien et des vices rédhibitoires dans les conditions prévues aux articles L211-4 et suivants du Code de la consommation et aux articles 1641 et suivants du Code Civil.

Sur www.lidl-service.com, vous pouvez télécharger ces manuels et de nombreux autres, ainsi que des vidéos de produits et des logiciels.



Numéro de service après-vente

Ces consignes de sécurité et d'utilisation ne peuvent pas prendre en compte tous les cas de figure. Pour plus d'informations ou en cas de problème non inclus ou inclus de façon insuffisante dans ces consignes de sécurité et d'utilisation, veuillez contacter le numéro du service après-vente : 00800 555 00 666 (appel gratuit).

Conservez les consignes de sécurité et d'utilisation précautionneusement, et donnez-les aux éventuels utilisateurs futurs.

Service après-vente :

CROWN Service Center
teknihall Elektronik GmbH
Assar-Gabrielsson-Str. 11-13
DE-63128 Dietzenbach
ALLEMAGNE

sewingguide-service-fr@teknihall.com

IAN 413627

Veuillez nous contacter avant de nous envoyer l'unité défectueuse. Nous vous rappellerons avec plaisir. La garantie n'est valide que si l'appareil défectueux est envoyé avec une copie du reçu. Les articles envoyés sans livraison et sans emballage ne peuvent pas être acceptés. Demandez un bon de retour.

Pour toutes vos demandes, préparez le reçu et le numéro de l'article (par ex. IAN 12345) comme preuve d'achat.

Fabricant

Veuillez noter que l'adresse qui suit n'est pas une adresse de service après-vente. Veuillez d'abord contacter le service après-vente indiqué ci-dessus.

Crown Technics GmbH
Turmstraße 4
DE-78467 Konstanz
ALLEMAGNE

A			
Accessoires	15	Installation de la table de couture	17
Accessoires en option	9		
Ajustement de la tension du fil	29	L	
Appliqué	55	Lever ou baisser la griffe d'entraînement	21
Avis de conformité	60		
		M	
B		Matelassage, couture de pièces de tissu ensemble et couture en mosaïque	53
Bases de la couture	29	Modifier la longueur et la largeur des points	31
Bobinage du fil inférieur	22		
Branchement de la machine à coudre sur le secteur	17	N	
Broderie en faisceau	55	Nettoyage	41
		Nettoyage de la surface de la machine	57
C		Nettoyage et entretien	57
Choisir l'aiguille, le tissu et le fil	20	Nettoyer le boucleur, le boîtier de la bobine et la griffe d'entraînement	57
Choisir l'aiguille, le tissu et le fil	20	Normes environnementales et d'élimination des déchets	60
Conseils utiles	36	Numéro de service après-vente	62
Consignes de sécurité	13		
Contenu de l'emballage et accessoires	9	O	
Coudre des angles	37	Ourlet de feston	56
Coudre des boutons	47	Ourlet invisible	42
Coudre des courbes	36		
Coudre des fermetures éclair	48	P	
Coudre des tissus extensibles	37	Point de feston	56
Coudre des tissus extensibles	39	Point droit	32
Coudre des tissus fins	37	Point en zigzag	33
Coudre des tissus lourds	38	Point élastique droit	39
Coudre des tissus épais	36	Point élastique en zigzag	39
Coudre en marche arrière	36		
Coudre une boutonnière	43	R	
Coudre un point satin	51	Remarques sur la garantie et le service	61
Coudre un élastique à du tissu	40	Remonter le fil inférieur	28
Couture en mosaïque	54	Renforcer des points	46
D		S	
Description de l'utilisateur	8	Service après-vente	62
Description des pièces	9	Signal sonore	58
Données techniques	12	Smocking	52
Début de la couture	34	Stockage	57
		Sélectionner le point	30
E		Sélectionner un site d'installation	17
Enfilage	25	T	
Enfiler le fil supérieur	25	Tableau de points	30
Entretien	57	Tension du fil	29
Explication des instructions de sécurité	8	Touche de levage/d'abaissement de l'aiguille	11
Explication des symboles sur le graphique	13	Touches de fonctionnement	10
		U	
É		Utilisation conforme	8
Écran LCD	10	Utilisation du levier du pied presseur	21
Élimination de l'emballage	60	V	
Élimination d'appareils électriques	60	Vitesse de fonctionnement de la machine à coudre	22
F			
Fermetures éclair dissimulées	50		
Fixer et retirer le pied presseur	19		
Fixer et retirer le support du pied presseur	18		
Fonction d'avertissement	58		
Fronçage	51		
G			
Guide de dépannage	59		
I			
Insertion de l'aiguille	18		
Insertion de la bobine avec le fil inférieur	24		
Insertion du guide-bord/de matelassage	19		



AT Numéro gratuit du service après-vente pour les réclamations :

FR 00800 555 00 666

CH sewingguide-service-fr@teknihall.com

Version :

11/2022

Onlineversion

www.sewingguide.de

IAN 413627_2204

FR