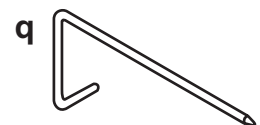
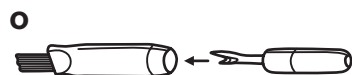
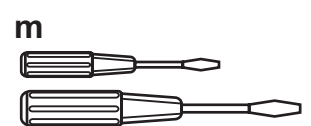
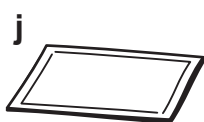
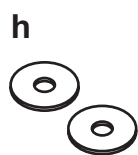
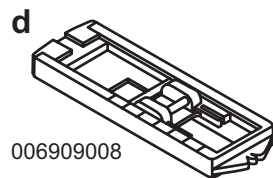
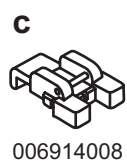
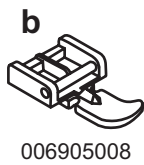
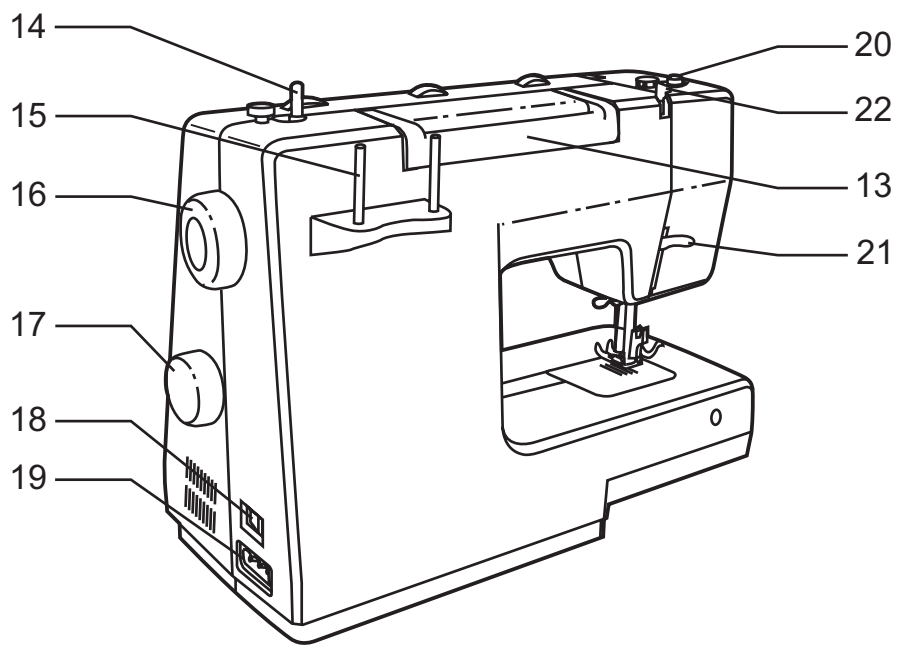
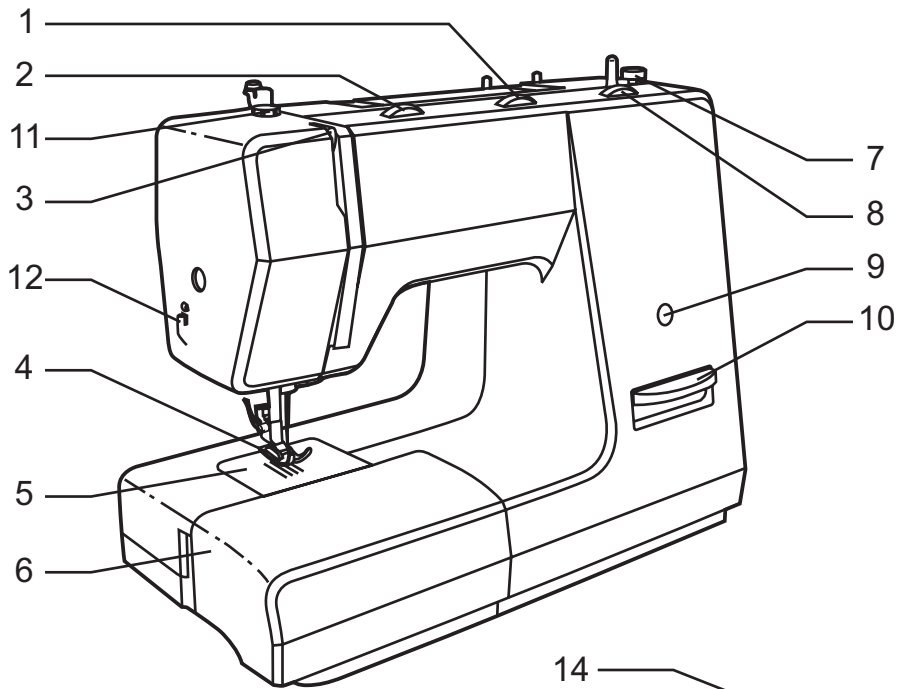


Silver Crest 8750



(IT) MACCHINA DA CUCIRE A BRACCIO LIBERO
Istruzioni per l'uso



Indice

Garanzia	1
Numero di servizio	1
Importanti norme di sicurezza / Destinazione d'uso	2
Dettagli della macchina.....	3
Accessori	3
Tavolino mobile e scatola accessori	3
Collegamento della macchina all'alimentazione elettrica.....	4
Sostituzione della lampadina	4
Inserimento dell'ago.....	5
Lava alze piedino a due scatti	5
Regolazione della pressione del piedino	6
Montaggio del gambo	6
Riempimento della bobina	7
Inserimento della spoletta nella capsula	7
Per infilare la macchina	8
Tensione del filo	9
Estrazione del filo inferiore	9
Iniziando a cucire.....	10
Tavola guida ago/ tessuto/ filo	10
Scelta del punto	11
Straight stitching and needle position	11
Zig-zag	12
Piedino cerniera.....	12
Piedino cucitura diritta	13
Piedino bottoni	13
Piedino asola	14
Punti overlock	15
3-scale Zig-zag	15
Selezione dei punti	16
Patchwork	16
Realizzazione di monogrammi e ricami con cerchio da ricamo*	17
Applicazione	17
Orlo a festone	18
Ago gemello.....	18
Manutenzione	19
Individuazione ed eliminazione delle anomalie.....	20
Smaltimento.....	21
Dati tecnici	21

Garanzia

Ci complimentiamo con Lei per l'acquisto della Sua macchina per cucire. Ha acquistato un prodotto di qualità realizzato con la massima accuratezza.

Queste istruzioni per l'uso Le forniscono indicazioni importanti sulle possibilità d'impiego della Sua macchina per cucire.

Le auguriamo buon lavoro e molto successo con i Suoi lavori di cucito.

GARANZIA

Questo prodotto è garantito per 3 anni a partire dalla data d'acquisto.

La macchina è stata controllata scrupolosamente prima della consegna.

Conservi lo scontrino come prova dell'acquisto.

Se deve ricorrere alla garanzia, La preghiamo di mettersi in contatto telefonico con il Suo centro assistenza. Solo così può essere garantita una spedizione gratuita della Sua merce. La garanzia vale esclusivamente per vizi del materiale e difetti di produzione, ma non per i particolari soggetti ad usura e danni a parti delicate come, p. es., interruttori. Il prodotto è destinato solo all'uso private e non a quello industriale. La garanzia decade in caso di uso indebito e non appropriato, impiego della forza o interventi non effettuati presso la nostra filiale autorizzata preposta all'assistenza. Questa garanzia non limita i Suoi diritti legali.

Numero di servizio

Queste istruzioni per l'uso non possono prendere in considerazione qualsiasi impiego pensabile.

Per ulteriori informazioni o in caso di problemi che non vengono trattati o vengono trattati solo limitatamente, rivolgersi al numero di servizio
+390269633516

Indirizzo d'assistenza:
Crown Technics GmbH
Lerchenstrasse 2
DE-74226 Nordheim

Conservez avec soin ce mode d'emploi et remettez le au prochain Utilisateur.

Importanti norme di sicurezza / Destinazione d'uso

Utilizzando un apparecchio elettrico bene è osservare delle semplici precauzioni indicate nel paragrafo che segue. Leggere attentamente queste istruzioni prima di utilizzare la Macchina per Cucire.

PERICOLO - Per ridurre il rischio di scosse elettriche:

1. La Macchina non deve mai essere lasciata accesa e incustodita.
2. Staccare sempre la Macchina dalla presa di corrente, non appena terminato di utilizzarla e prima di pulirla.
3. Staccare sempre la spina prima di sostituire la lampadina. Sostituire la lampadina con una da 15 W dello stesso tipo.

ATTENZIONE - Per ridurre il rischio di incidenti o danni alle persone:

1. Evitare che sia usata come un giocattolo. Esercitare una attenzione particolare se vi sono bambini nelle vicinanze.
2. Utilizzare questa Macchina solo per l'uso per cui è stata progettata, come descritto in questo manuale di istruzioni. Utilizzare solo gli accessori previsti dal produttore e indicati in questo manuale.
3. Non utilizzare mai la Macchina se il cavo o la spina sono danneggiati. Se la Macchina non funziona correttamente, se è caduta a terra, nell'acqua, o ha subito altri danni non utilizzatela. Portatela al più vicino Centro Assistenza per un controllo e un'eventuale riparazione della parti elettriche e meccaniche.
4. Non utilizzarla se le feritoie di ventilazione sono bloccate. Controllare che le feritoie di ventilazione ed il reostato non vengano ostruiti da filaccia, polvere o pezzi di stoffa.
5. Durante la cucitura, tenere le dita lontane dalle parti in movimento. Fare particolare attenzione all'ago.
6. Utilizzare sempre la placca d'ago corretta. Una placca non corretta potrebbe provocare la rottura dell'ago.
7. Non utilizzare aghi storti.
8. Non tirare o spingere il tessuto mentre si cuce. Questo potrebbe piegare e spezzare l'ago.
9. Togliere la spina dalla presa ogni volta che si deve compiere qualsiasi operazione nella zona dell'ago, come infilatura, sostituzione dell'ago, della placca d'ago o del piedino, ecc.
10. Togliere la spina dalla presa ogni volta che si devono togliere coperchi, lubrificare le parti o effettuare uno qualsiasi degli interventi di manutenzione indicati in questo manuale.
11. Non bagnarla o inserire oggetti nelle aperture.
12. Non utilizzarla all'aperto.
13. Non utilizzarla in luoghi dove sono stati spruzzati aerosol (spray) o dove viene somministrato ossigeno.
14. Per scollegare la Macchina, spegnere gli interruttori (posizione "O") e staccare la spina dalla presa di corrente.
15. Per staccare la Macchina dalla presa di rete, non tirare il filo, ma prendere in mano la spina.
16. Il livello di pressione sonora, in normali condizioni operative, è di 75 dB(A).
17. Quando la macchina non funziona correttamente, spegnerla o scollegarla dall'alimentazione.
18. Non collocare mai oggetti sul pedale.
19. Se il cavo di alimentazione fissato al pedale subisce dei danni, occorre farlo sostituire dal fabbricante o dal suo rappresentante dell'assistenza oppure da una persona qualificata al fine di evitare pericoli.
20. Questo apparecchio non è destinato ad essere usato da persone (incluso i bambini) con capacità fisiche, sensorie o mentali ridotte, oppure prive di esperienza e know-how, a meno che non abbiano la supervisione o seguano le istruzioni sull'uso dell'apparecchio di una persona responsabile della loro sicurezza.
21. Occorre controllare i bambini per assicurarsi che non usino l'apparecchio per giocare.

CONSERVARE QUESTO MANUALE DI ISTRUZIONI

Questo prodotto è costruito per il solo uso domestico.

Destinazione d'uso

La macchina da cucire è **prevista...**

- per essere utilizzata come apparecchio portatile,
- per cucire tessuti di normale uso domestico e ...
- solo per l'impiego in ambienti domestici privati.

Questa macchina per cucire **non è prevista...**

- per l'installazione fissa,
- per la lavorazione di altri materiali (ad es. pelle, tessuti per tende, vele e altri materiali pesanti)
- per l'impiego in ambienti commerciali o industriali.

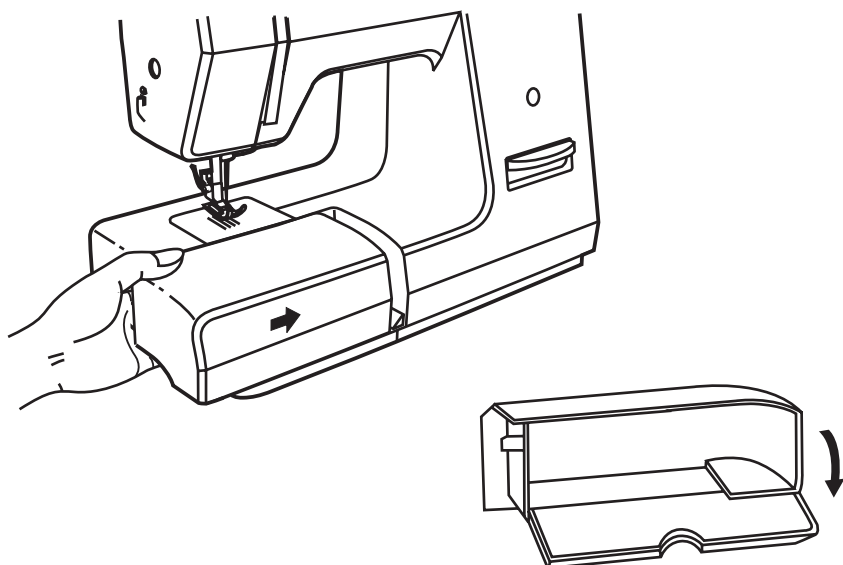
Dettagli della macchina

- | | |
|--------------------------------------|--------------------------|
| 1. Selettore ampiezza punto | 12. Tagliafilo |
| 2. Tensione filo superiore | 13. Maniglia |
| 3. Leva guida filo | 14. Avvolgi spolina |
| 4. Piedino | 15. Porta Filo |
| 5. Placca ago | 16. Volantino |
| 6. Porta accessori | 17. Selettore di punto |
| 7. Ferma spolina | 18. Accensione |
| 8. Selettore lunghezza punto | 19. Attacco corrente |
| 9. Finestrella indicatrice del punto | 20. Guida filo bobina |
| 10. Leva retromarcia | 21. Leva alza piedino |
| 11. Regolatore pressione del piedino | 22. Guida filo superiore |

Accessori

- | | |
|----------------------------------|----------------------------------|
| a. Piedino universale | k. Ago doppio |
| b. Piedino cerniera | l. L-Cacciavite |
| c. Piedino bottoni | m. Cacciavite (grande e piccolo) |
| d. Piedino asola | n. Filo (3x) |
| e. Piedino cucitura diritta | o. Spazzolino / Tagliasole |
| f. Infila ago | p. Piastra da rammendo |
| g. Spoline (3x) | q. Guida per quilt/ margini |
| h. Feltrino porta rocchetto (2x) | |
| i. Olio | |
| j. Aghi (3x) | |

Tavolino mobile e scatola accessori

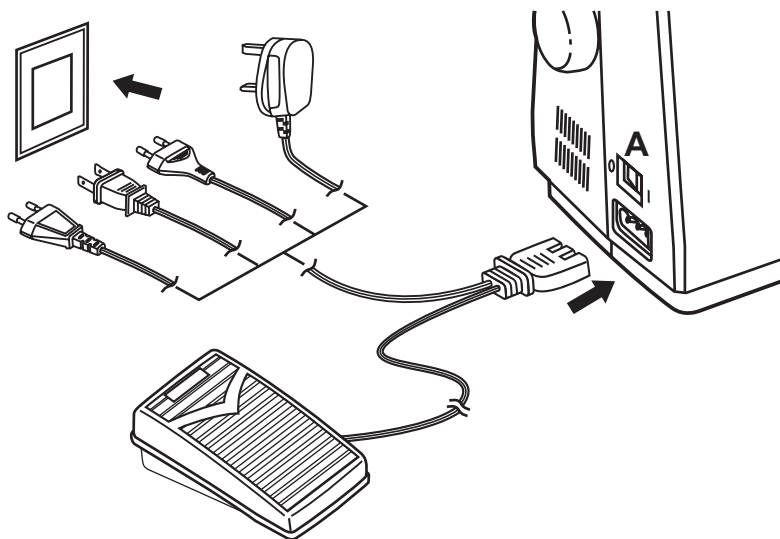


Tenete in orizzontale la base porta accessori, come mostrato nella figura qui accanto e spingete nella direzione della freccia.

L'interno della base puo'essere utilizzato come porta accessori.

Aprirete la parte superiore come nella figura accanto.

Collegamento della macchina all'alimentazione elettrica



Attenzione:

Scollegare la spina di alimentazione dalla presa di corrente quando non si utilizza la macchina.

Attenzione:

In caso di dubbio sulla modalità di collegamento della macchina alla rete elettrica, rivolgersi a un elettricista esperto. Scollegare la spina di alimentazione dalla presa di corrente quando non si utilizza la macchina.

La macchina deve essere utilizzata con il pedale di comando KD-2902 (rete a 220-240V) costruito da FDM (zhejiang founder motor corporation ltd, China)

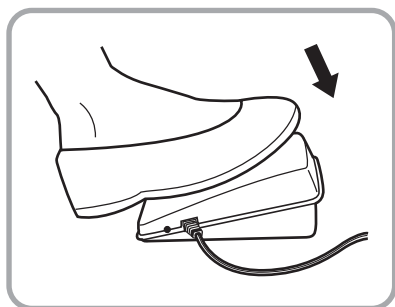
Collegare la macchina all'alimentazione elettrica come illustrato.

Punto luce

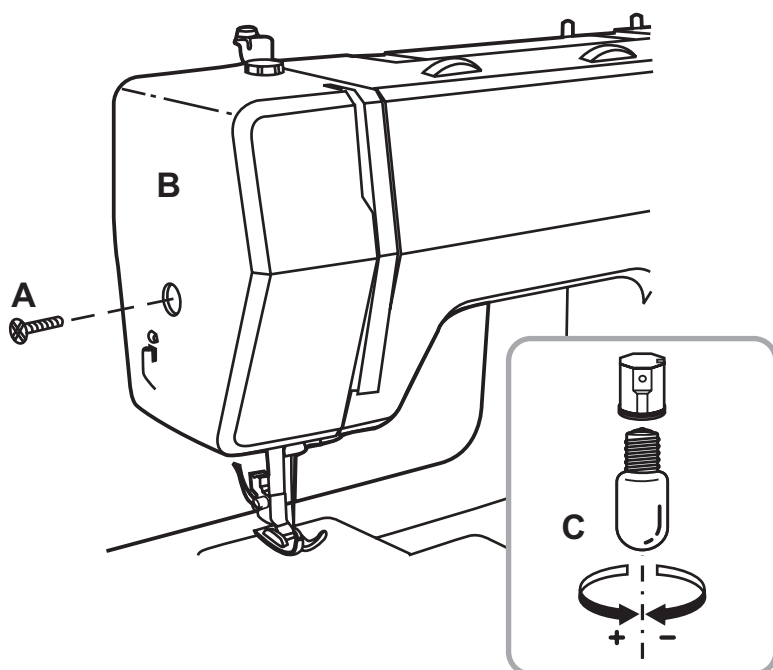
Premere l'interruttore On/ Off (A) per attivare la macchina e accendere la lampadina (posizione "I").

Pedale di comando

Il pedale serve a regolare la velocità di cucitura della macchina.



Sostituzione della lampadina

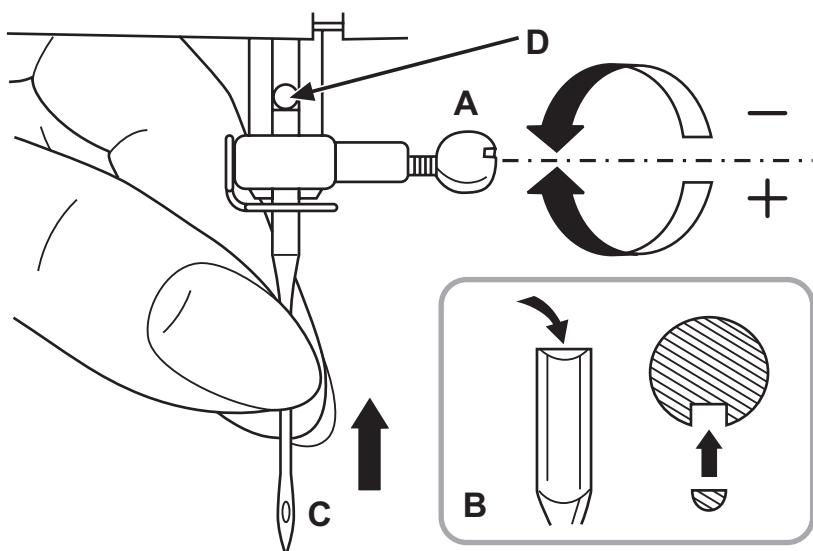


Disinserire la macchina staccando la corrente. Estrarre la spina dalla presa!

- Svitare la vite (A) come illustrato.
- Togliere il coperchietto. (B)
- Asportare la lampadina svitandola e sostituirla. (C)
- Riavvitare il coperchietto e stringere bene la vite.

In caso di difficoltà o mancanza di chiarezza rivolgersi alla prossima stazione di servizio.

Inserimento dell'ago



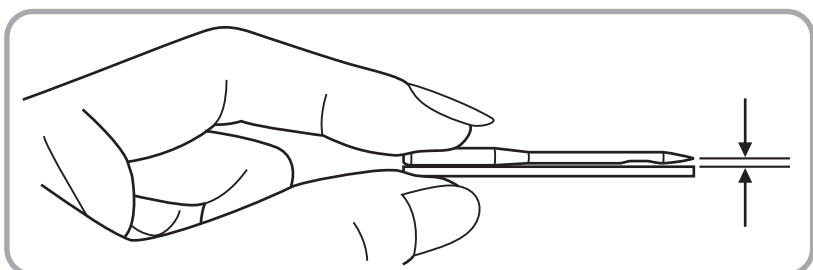
Attenzione:

Mettere l'interruttore principale su ("O").

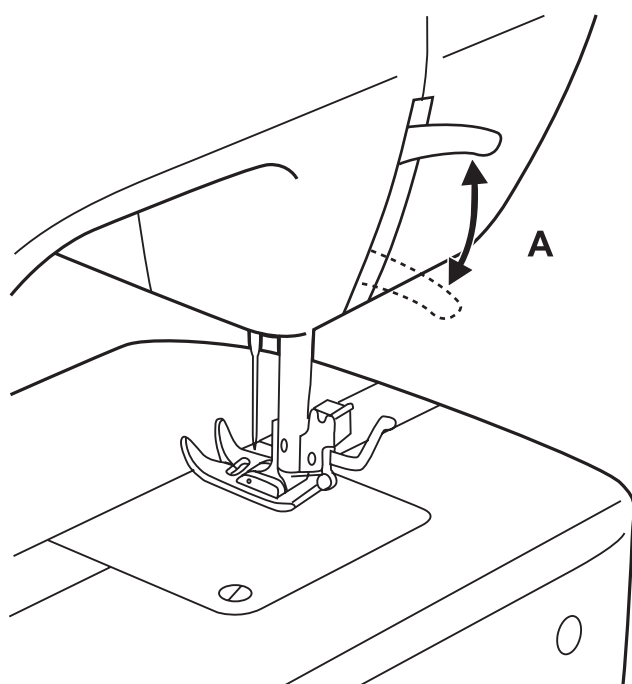
Sostituire l'ago regolarmente! Soprattutto al comparire dei primi segni di difficoltà durante la cucitura.

Inserire l'ago come riportato sull'illustrazione:

- A. Svitare la vite di fissazione dell'ago. Introdurre l'ago e riavvitare la vite. (1)
- B. La parte piatta del gambo dell'ago deve essere rivolta indietro.
- C/D. Inserire l'ago fino al punto d'arresto alla fine del gambo dell'ago.

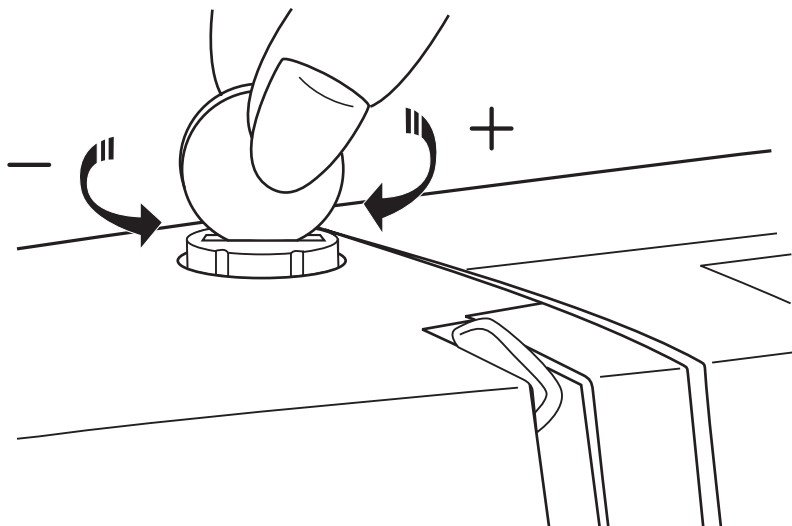


Lava alze piedino a due scatti



Dovendo cucire delle stoffe estremamente spesse, si può aumentare il passaggio della stoffa sotto il piedino alzando la leva di un ulteriore scatto, per facilitare il lavoro. (A)

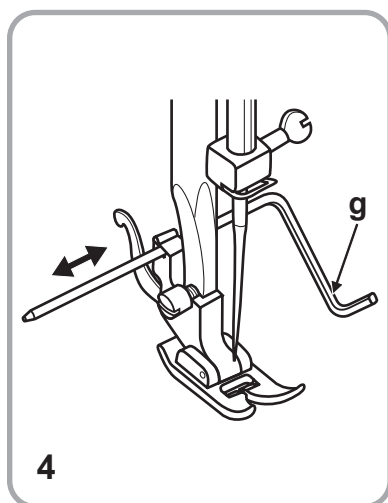
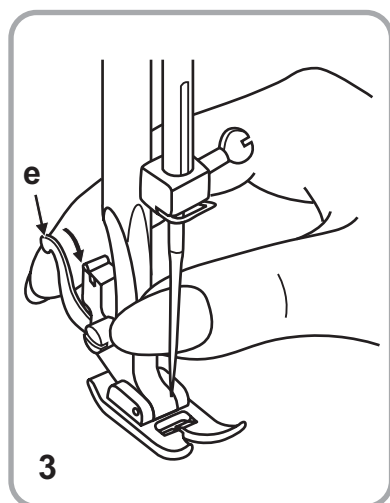
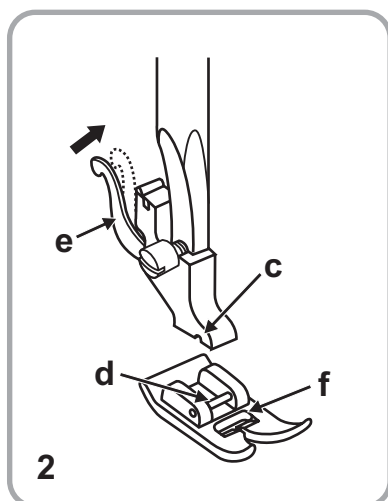
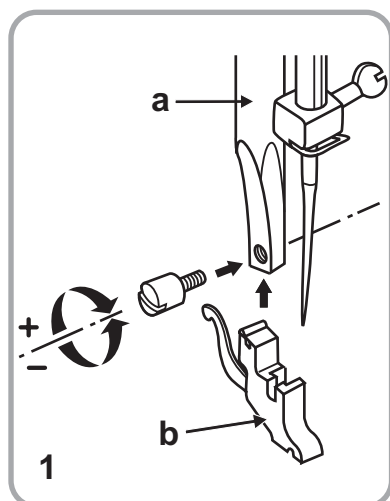
Regolazione della pressione del piedino



La pressione del piedino della macchina è stata preregolata e non richiede alcuna regolazione particolare in base al tipo di tessuto (leggero o pesante). Tuttavia, se è necessario regolare la pressione del piedino, ruotare la vite di regolazione servendosi di una moneta.

Per cucire tessuti particolarmente fini, ridurre la pressione ruotando la vite in senso antiorario; nel caso di tessuto pesante, aumentare la pressione ruotando in senso orario.

Montaggio del gambo

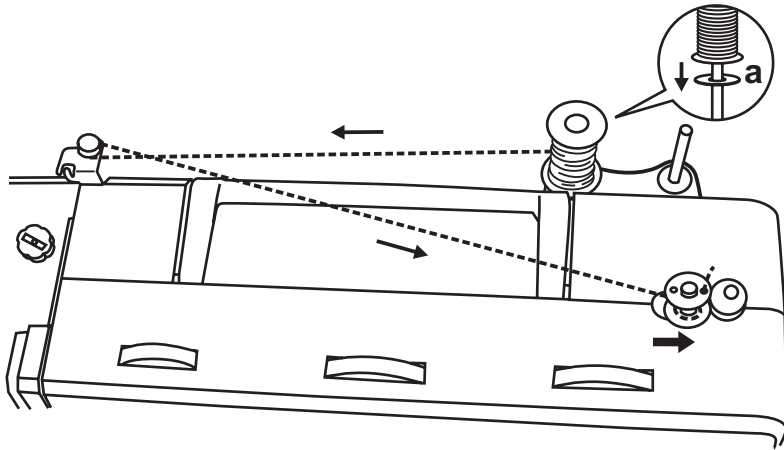


Attenzione:

Per tutte queste manipolazioni, posizionare l'interruttore principale su ("O")!

1. Collocare la barra premistoffa (a) in alto. Montare il gambo (b) come riportato sull'illustrazione.
2. **Inserire il piedino**
Abbassare la barra premistoffa (b) fino a quando la scanalatura (c) viene a trovarsi direttamente sopra il perno (d). Alza la leva (e).
Abbassare la barra premistoffa (a). Il piedino (f) si innesta.
3. **Estrarre il piedino**
Alza il piedino(3).
Premendo leggermente la leva (e) in avanti il piedino si disinnesta.
4. **Inserire la riga guida-bordi**
Come indicato nell'illustrazione, inserire con accuratezza la riga guida-bordi (g).
Per es. Per orli, pieghe, ecc.

Riempimento della bobina



Mettere la bobina vuota su perno.

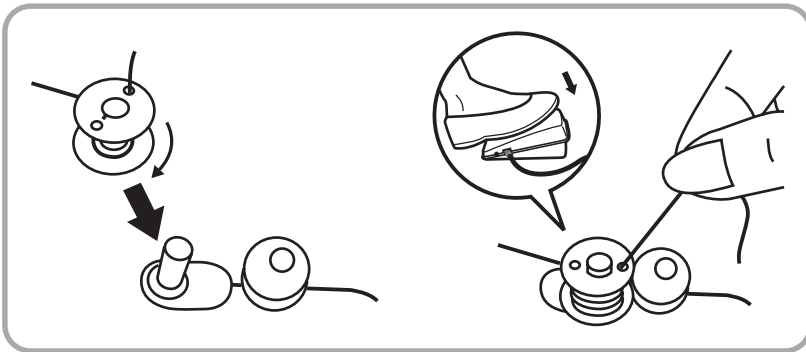
a. Feltrino porta rocchetto

Prendere il filo dal rocchetto attraverso la guida alla bobina.

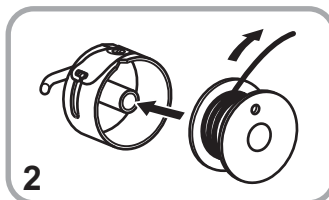
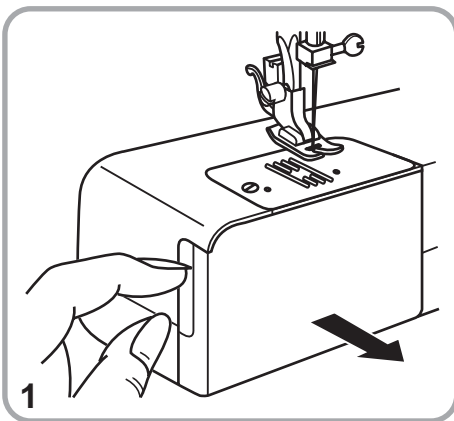
Avvolgere il filo per un po'di volte intorno alla bobina vuota nella direzione senso orario.

Premere il comando a pedale. Appena la bobina sia piena, avvolgimento sarà fermo. Spingere la bobina verso sinistra e togliere.

Nota: Quando l'asse dell'avvolgitore è in posizione di "avvolgimento della spolina", la macchina non può cucire e il volantino non gira. Per cominciare a cucire, spingere l'asse dell'avvolgitore verso sinistra (posizione di cucitura).



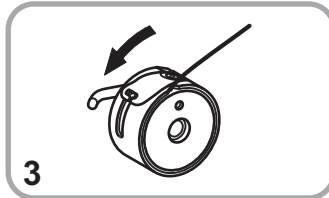
Inserimento della spoletta nella capsula



Attenzione:

Ruotate l'interruttore principale sulla posizione ("O").

Quando inserite o spostate la spoletta, l'ago deve essere completamente alzato.



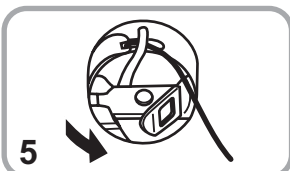
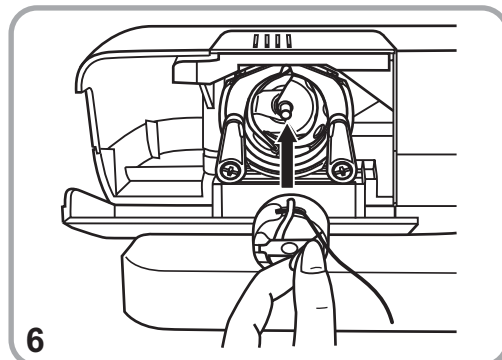
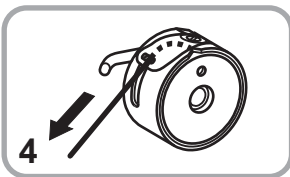
- Si apre il coperchio del gancio verso di noi. (1)

- Inserire la spoletta (2) riempita nella capsula tenendo il filo nella direzione della freccia in senso orario. (3)

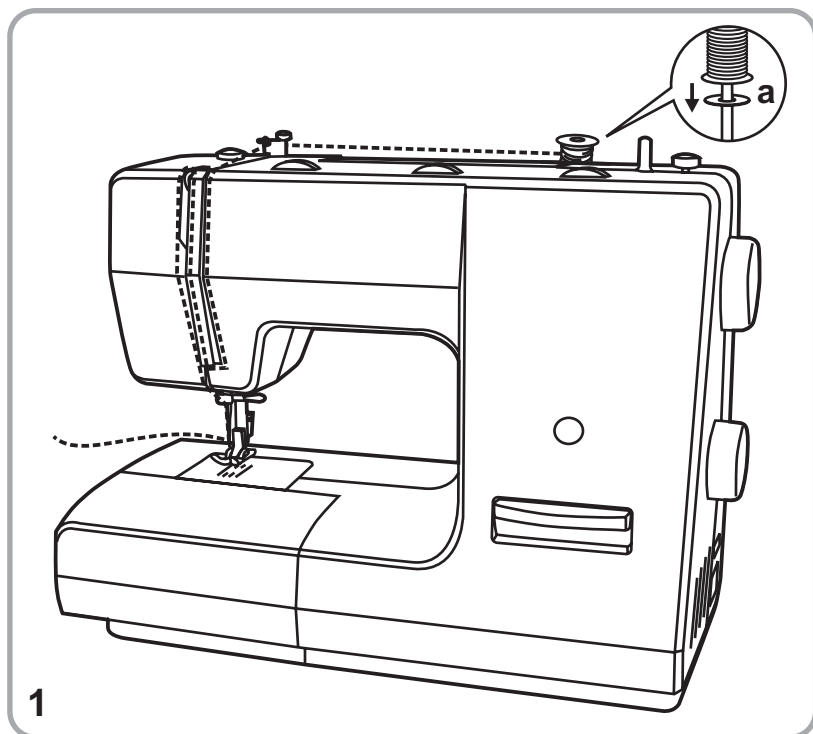
- Passare l'estremità libera del filo nell'incavo e sotto le dita. (4)

- Tenere il catenacciolo della capsula. (5)

- Inserire la capsula nel gancio della navetta. (6)



Per infilare la macchina



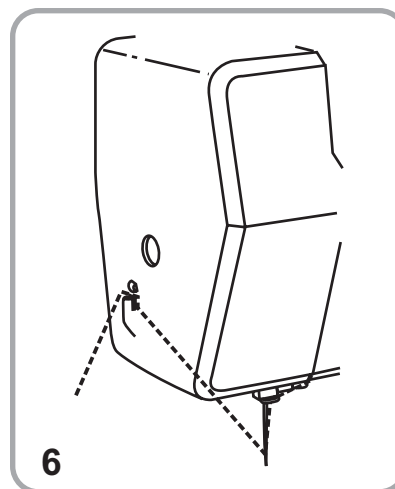
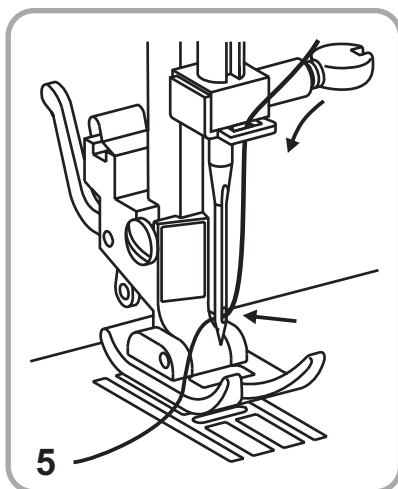
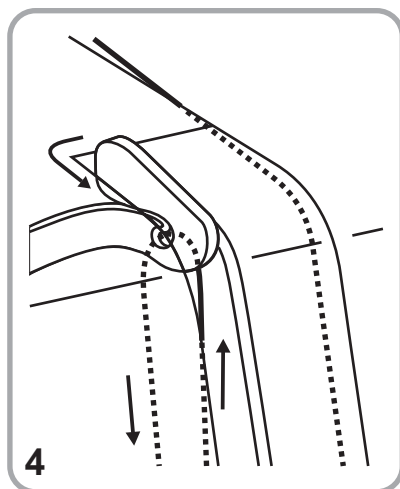
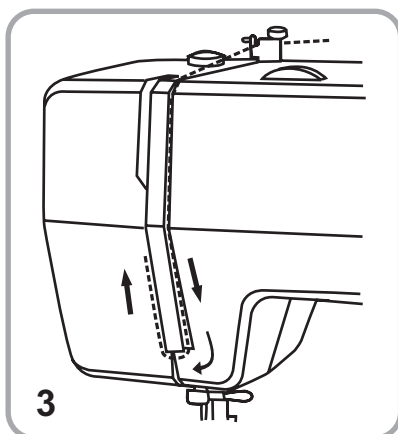
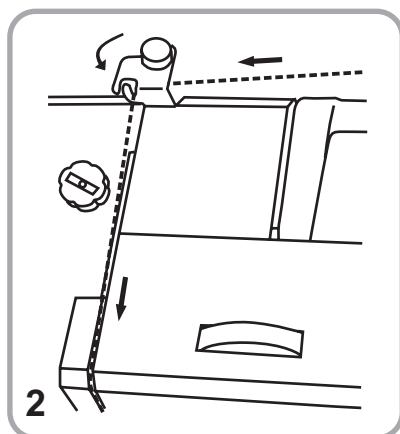
Attenzione:

Posizionare l'interruttore principale su ("0").

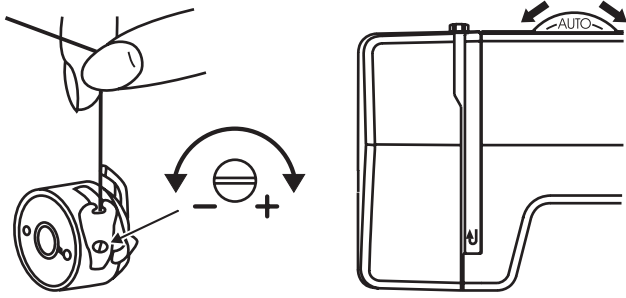
a. Feltrino porta rocchetto

Eeguire completamente i numeri seguenti per infilare il filo superiore. Questa è una operazione semplice, ma è importante eseguirla correttamente per non avere problemi di cucito con la macchina. (1-5)

Continuate a portare il filo verso il basso passando dentro la guida del passafilo. Passare il filo infilare l'ago dal davanti verso il dietro. Far fuoriuscire il filo dalla cruna dell'ago di circa 10 cm (4"). (6)



Tensione del filo

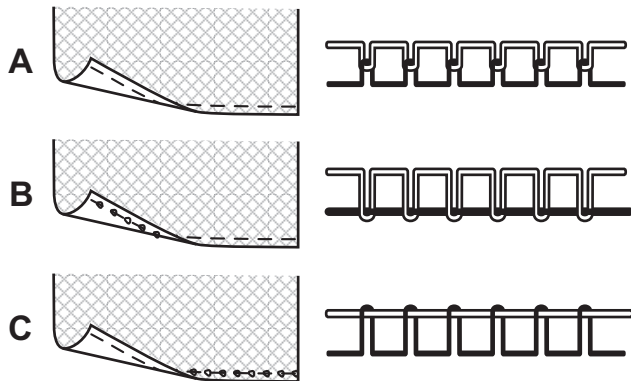


Nota:

La tensione del filo inferiore normalmente non deve essere modificato.

Tensione del filo inferiore

Per controllare la tensione del filo inferiore, si tiene tutta la capsula all'estremità, dal filo e si lascia pendere. Se facendo delle leggere oscillazioni, la capsula non si muove, la tensione è troppo forte. Se però cade sul pavimento, oppure scorre facilmente verso il basso, significa che la tensione è troppo debole. Per aggiustare, girare la vite che si trova nella parte della capsula.

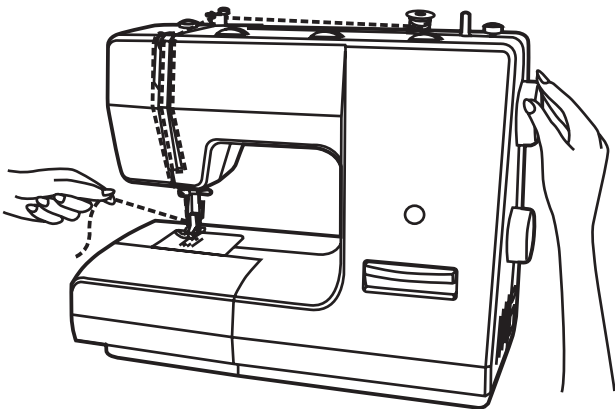


Tensione del filo superiore

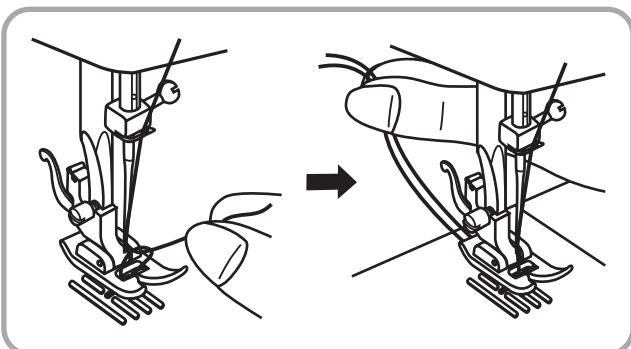
Regolazione di base della tensione del filo: "AUTO"
Per un maggiore la tensione del filo superiore girare la scala verso il prossimo numero più grande. Per una minore tensione del filo, regolare sul prossimo numero più piccolo.

- A. Tensione del filo normale.
- B. Tensione del filo superiore troppo debole.
- C. Tensione del filo superiore troppo forte.

Estrazione del filo inferiore

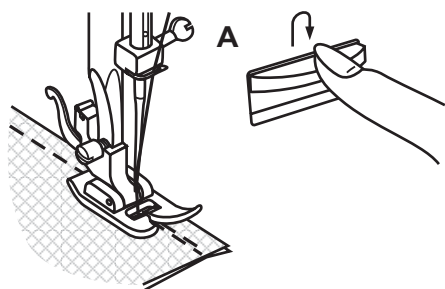


Tenere ferma l'estremità del filo superiore con la mano sinistra. Ruotare con l'altra mano il volantino in avanti fino a quando l'ago è nella posizione più alta.



Tirare il filo superiore fino a quando il filo inferiore viene estratto dal foro. Porre ambedue i fili sotto il piedino.

Iniziando a cucire



Cucire indietro

Alla fine della cucitura, premere il bottone della cucitura indietro e cucire per alcuni punti. Lasciando libero il bottone, la macchina in avanti. (A)

Togliere il cucito

Portare il tendifilo nella sua posizione più alta (girare il volantino in avanti), alzare il piedino, tirare il cucito che si trova sotto il piedino verso l'indietro.

Togliere il filo

Tenere fermi i fili dietro il piedino con ambedue le mani, guidarli verso l'intaglio (B) e tirarli verso il basso.

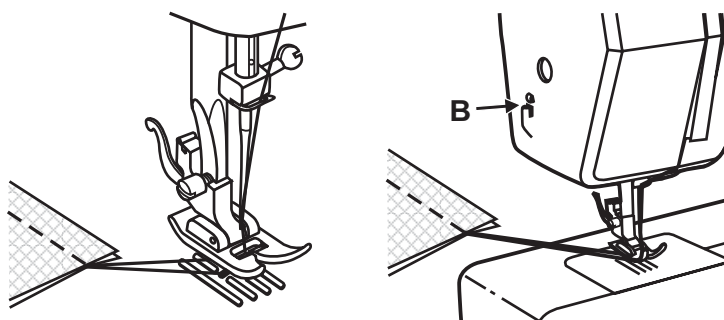


Tavola guida ago/ tessuto/ filo

AGO, TESSUTO, FILO GUIDA SELETTIVA

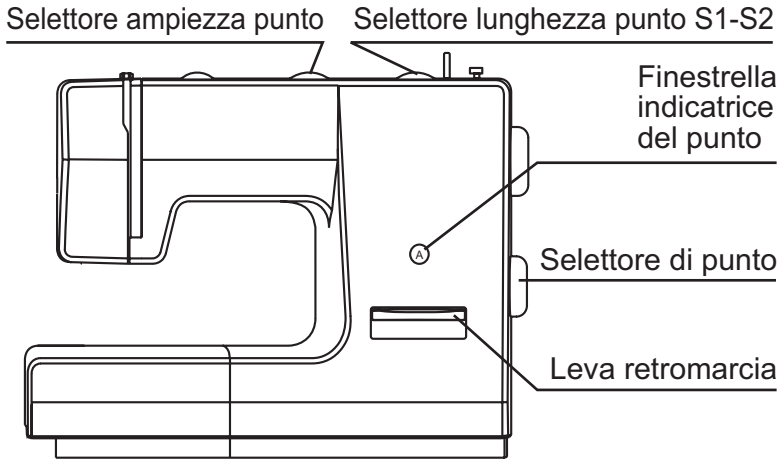
MISURE DELL'AGO	TESSUTO	FILO
9-11(65-75)	Tessuti leggeri-cotone sottile, voile, serge, seta, mussola, quiana, intrecci, tessuti cotone tricots, jersey, crepes tessuto in poliestere, tessuti per maglic e camicette.	Tessuti in cotone, nylon o poliestere.
12(80)	Tessuti più consistenti, cotone, raso kettlecloth, tala da vela, tessuti lavorati a doppio punto, tessuti di lana leggeri.	La grande parte die fili venduti, sono di misure medie e adatti per questi tessuti e misure di ago. Usare il filo poliestere su materiale sintetico e il cotone sui tessuti di lana, per avere i risultati migliori. Usare sempre lo stesso filo, sia sotto che sopra.
14(90)	Tessuti consistenti-tela di cotone, tessuti in lana, tessuti lavorati a maglia più pesanti, tessuti di spugna, tessuti di cotone ritorto.	
16(100)	Tessuti pesanti, canapa, lana, tende, tessuti trapuntati, tessuto di cotone ritorto, materiale da tappezzeria (dal leggero al pesante)	
18(110)	Lane pesanti, soprabiti, tappezzerie, pelli e tessuti in vinile.	Filo destinato a materiale pesante, filo per tappeti (utilizzare i numeri grandi e il piedino pesante)

Importante: adattare le dimensioni dell'ago a quelle del filo e alla pesantezza del tessuto

Note twin needle:

1. Gli aghi doppi possono essere acquistati per eseguire del lavoro puramente decorativo o di utilità.
2. Durante la cucitura con aghi doppi, impostare la larghezza del punto su "3" al massimo e impostare la posizione dell'ago al centro.
3. Gli aghi europei presentano i numeri 65, 70, 80 ecc, mentre quelli americani e giapponesi hanno i numeri 9, 11, 12 ecc.
4. Sostituire l'ago abbastanza spesso (più o meno ogni volta che un capo è stato ultimato) e/o al primo segno di rottura del filo o nel caso in cui vengano saltati dei punti.

Scelta del punto

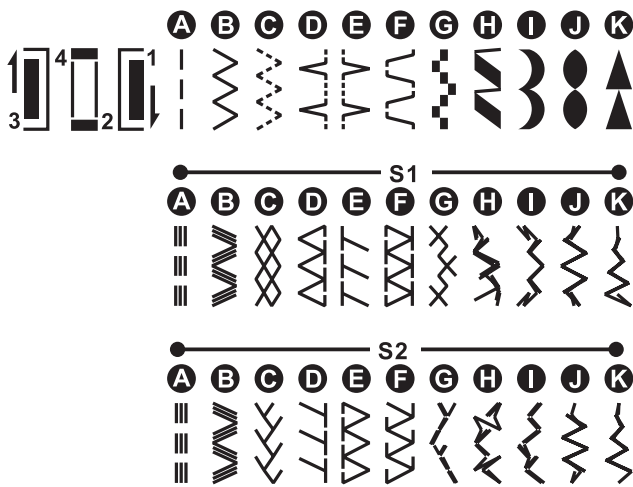


Per la **cucitura dritta** selezionare il punto " | " con il selettore punto. Regolare la lunghezza del punto con il selettore lunghezza punto. E' possibile scegliere qualsiasi posizione dell'ago, regolando il selettore ampiezza punto.

Per lo **zig-zag** selezionare il punto " >> " con il selettore punto. Regolare la lunghezza punto in funzione del tessuto usato.

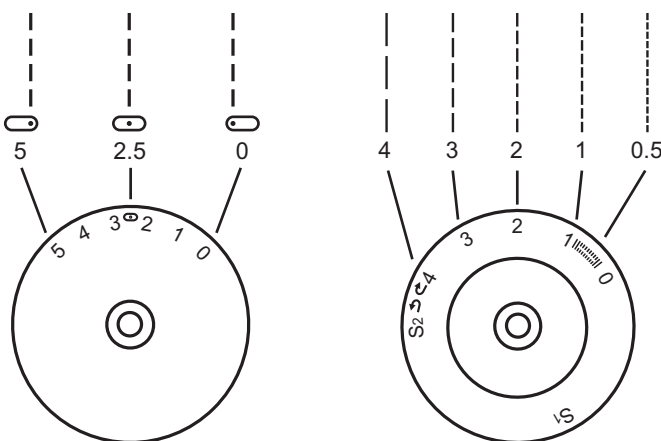
Per ottenere uno dei vari **punti illustrati nella fascia superiore** del pannello punti, selezionare con il selettore di punto la lettera relativa al punto scelto. Regolare la lunghezza e la ampiezza punto con i rispettivi selettori.

Per ottenere uno dei vari **punti illustrati nella fascia seconda** del pannello punti, selezionare con il selettore lunghezza punto "S1". Per ottenere uno dei vari **punti illustrati nella fascia terza** del pannello punti, selezionare con il selettore lunghezza punto "S2" e selezionare con il selettore di punto la lettera relativa al punto scelto. Regolare la lunghezza e la ampiezza punto con i rispettivi selettori.



Cucire a punto dritto e la posizione dell'ago

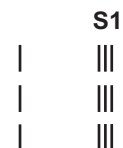
Selettore ampiezza punto Selettore lunghezza punto



Ruotare il selettore punto finché compare nella finestrella il simbolo "A" (cucitura dritta).

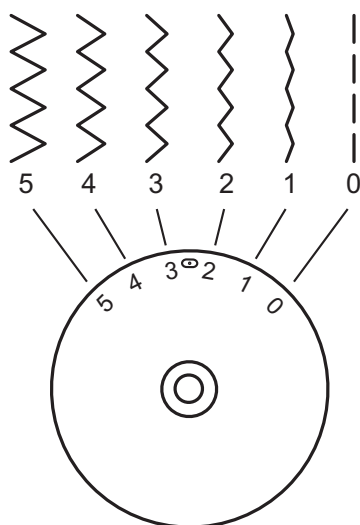
In genere la lunghezza del punto deve essere regolata secondo lo spessore del tessuto, il filo e l'ago adoperati.

Scegliere la posizione voluta dell'ago, al sinistra o a destra portando il selettore ampiezza punto da "0" a "5".

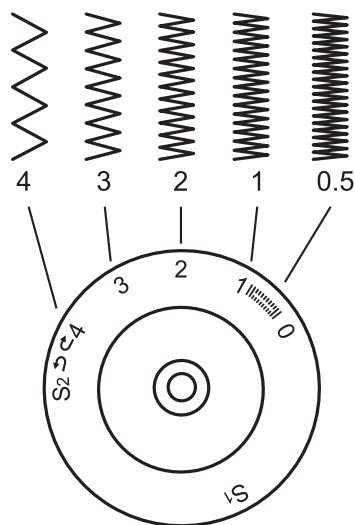


Zig-zag

Selettore ampiezza punto



Selettore lunghezza punto



Ruotare il selettore punto su "B" .

La funzione del selettore ampiezza punto

L'ampiezza massima dello zig-zag è "5"; Tuttavia è possibile ridurla per ogni punto. L'ampiezza punto aumenta portando il selettore da "0" a "5". (1)

La funzione del selettore lunghezza punto

La fittezza dei punti di zig-zag aumenta se si avvicina la lunghezza punto allo "0". In genere si mantiene la lunghezza punto a "2.5" o al di sotto. (2)

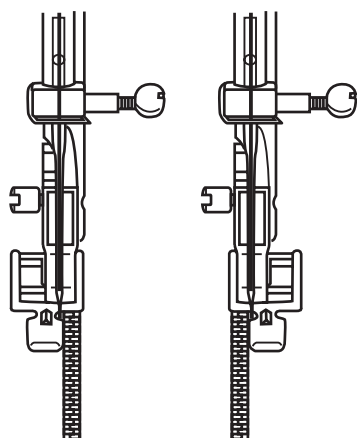
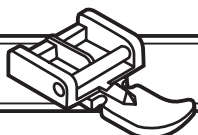
Punto di raso

Quando la lunghezza è impostata tra "0"- "1", i punti sono molto ravvicinati che producono il punto di raso che viene utilizzato per fare punti decorativi e asole.

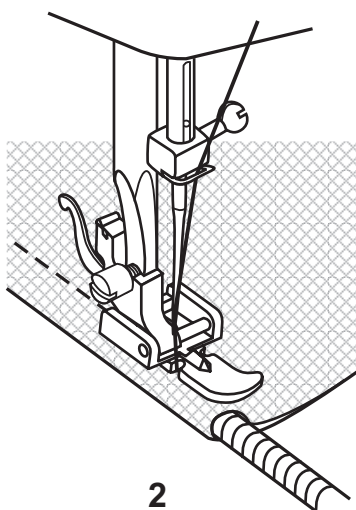
Belle tessuto

Quando cucito sul tessuto molto fine, un pezzo di carta sotto il sottile tessuto. È facile strappare la carta e rimuovere la carta dopo aver terminato la vostra linea di giunzione.

Piedino cerniera



1



2

Punto	Ampiezza	Lunghezza
A	2.5	1~4

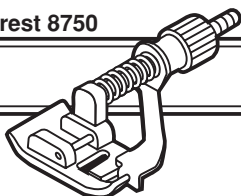
Il piedino per cerniere può essere inserito a destra o a sinistra, in base al lato del piedino su cui si cucirà (1).

Per cucire al di là del cordoncino della chiusura lampo, abbassare l'ago nel tessuto, sollevare il piedino e spingere il cordoncino da dietro il piedino. Abbassare il piedino e continuare a cucire.

E' possibile anche cucire una lunghezza di cordonetto all'interno di una striscia in sbieco in modo da formare un "filetto".

Mettere il selettore lunghezza punto tra "1" e "4" (in base allo spessore del tessuto). (2)

Piedino cucitura diritta



Punto	Ampiezza	Lunghezza
D	1~2	3~5

Per orli, tendine, pantaloni, gonne, ecc.

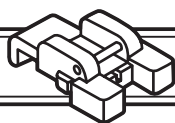
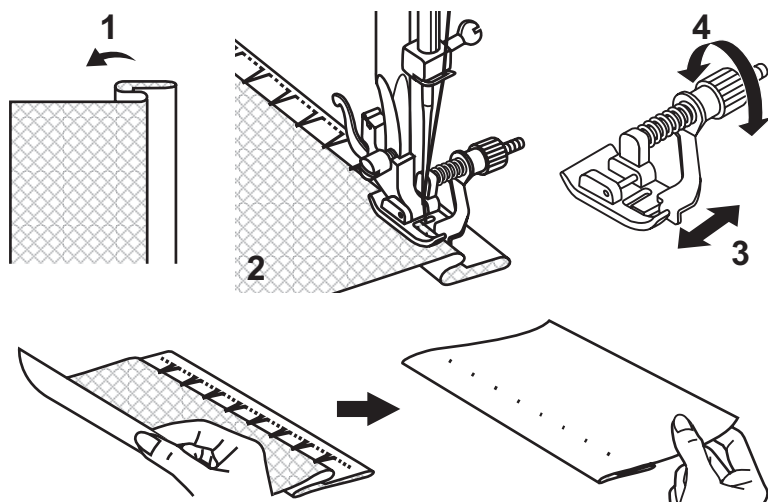
... Orlo invisibile per stoffe robuste.

Rovesciare la stoffa come indicato nella figura con il rovescio rivolto verso l'alto. (1) Porre la stoffa al rovescio sotto il piedino. Con la mano girare il volantino in avanti fino a quando l'ago deve penetrare solo un poco nella piega della stoffa.

Quando questo non avviene, bisogna correggere la larghezza della stoffa. (2)

Porre la riga guida-bordi (3) presso la piega della stoffa girando la manopola. (4)

Cucire lentamente e guidare accuratamente la stoffa affinché la riga guida-bordi non cambi la sua posizione.



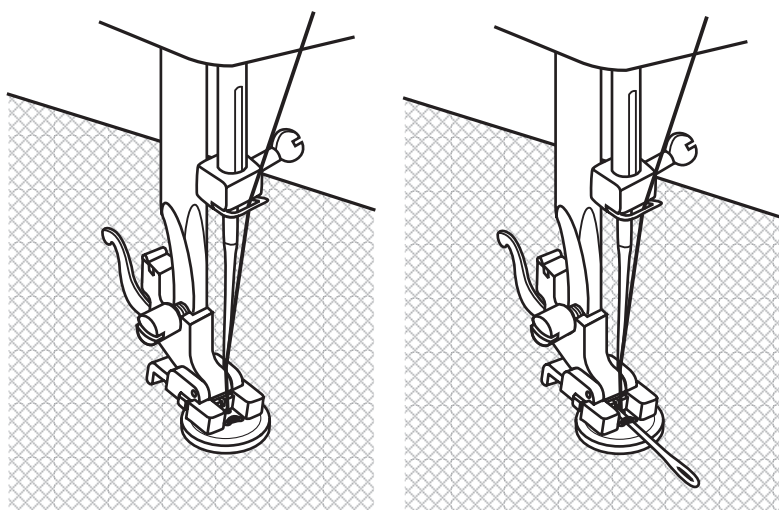
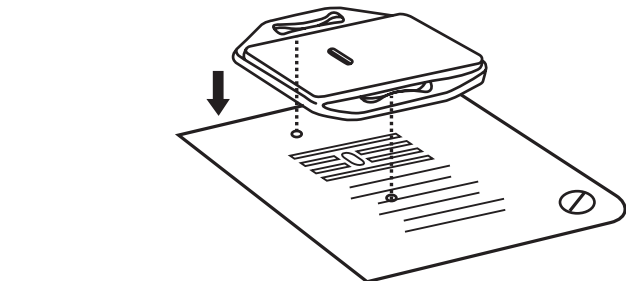
Piedino bottoni

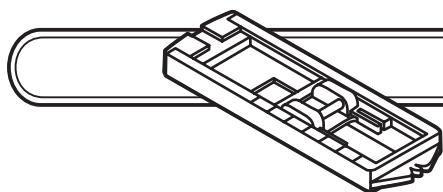
Punto	Ampiezza	Lunghezza
B	0~5	0

Installare la piastra da rammendo. Questo coprirà il trasportatore e la lunghezza sarà disabilitata.

Posizionare il lavoro sotto il piedino. Mettere il bottone nella posizione dove è stato marcato, abbassate il piedino, regolare la larghezza del punto alla "0" e cucire un paio di punti per sicurezza. Regolare la larghezza del punto. Girare il volantino per controllare che l'ago entri bene nel foro sinistro del bottone (regolare la larghezza del punto, secondo il bottone) e cucire il bottone. Regolare la larghezza del punto a "0" e cucire un paio di punti per la sicurezza.

Se richiede il gambo, mettere l'ago di rammendatura sul bottone e cucire. Per i bottoni che hanno 4 fori, cucire prima i due fori di fronte, poi spingere il lavoro in avanti e cucire i due fori come sopra descritto.





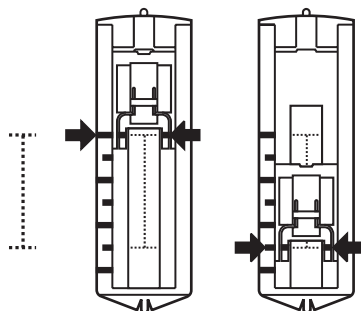
Piedino asola

Punto	Ampiezza	Lunghezza
	5	0.5-1

Preparazione:

Togliere il piedino zigzag e montare il piedino per asole. Posizionare il selettore lunghezza punto tra "0,5" e "1". La densità dei punti dipende dallo spessore del tessuto.

Nota: Fare sempre un'asola di prova.



Preparazione del tessuto:

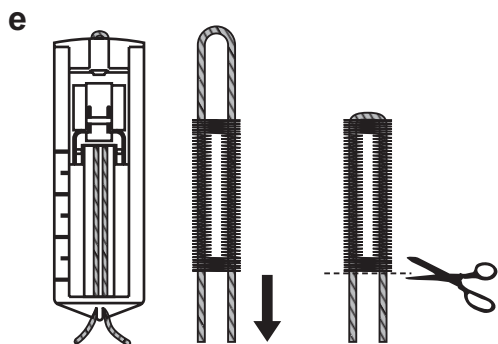
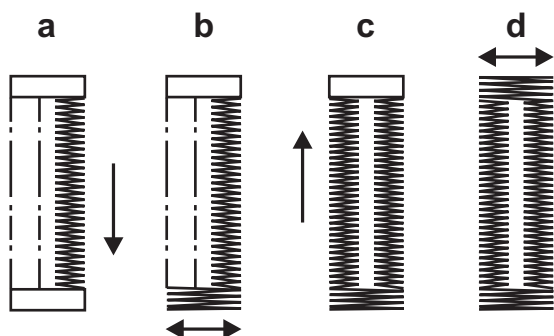
Misurare il diametro del bottone e aggiungere 0,3 cm per le barrette di rinforzo. Se il bottone ha un certo spessore aggiungere più cm rispetto al diametro misurato. Segnare la posizione e la lunghezza dell'asola sul tessuto.

Posizionare il tessuto in modo che l'ago si trovi sul segno più lontano rispetto a sé.

Tirare il piedino per asole verso di sé il più possibile. Abbassare il piedino.

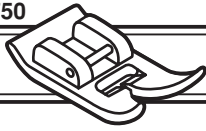
- Ruotare il selettore punto su "". Cucire a velocità moderata fino ad arrivare al segno finale.
- Ruotare il selettore punto su "" e cucire da 5 a 6 punti di rinforzo.
- Ruotare il selettore punto su "" e cucire la parte sinistra dell'asola fino al segno posto all'estremità più lontana da sé.
- Ruotare il selettore punto su "" e cucire alcuni punti di rinforzo.

Estrarre il tessuto da sotto il piedino. Tirare il filo superiore attraverso il rovescio del tessuto e annodare i fili superiore e inferiore. Tagliare l'asola al centro con il taglia-asole, stando attenti a non tagliare i punti di una parte o l'altra.



Raccomandazioni:

- Ridurre leggermente la tensione del filo superiore per ottenere migliori risultati.
- Per i tessuti fini ed estensibili, utilizzare un materiale di rinforzo.
- Per i tessuti estensibili e le maglie, si consiglia di servirsi di un soggolo. Il punto zigzag deve passare sopra il soggolo (e).



Punti overlock

Punto	Ampiezza	Lunghezza
E, F	3~5	S1, S2

Attenzione:

Usare un'ago nuovo oppure un'ago a punta sferica!

Cucitura, cucire e rifinire i bordi, orli visibili.

Punto overlock:

Per maglieria e tessuti a maglia più fini, scollari, bordini. (A)

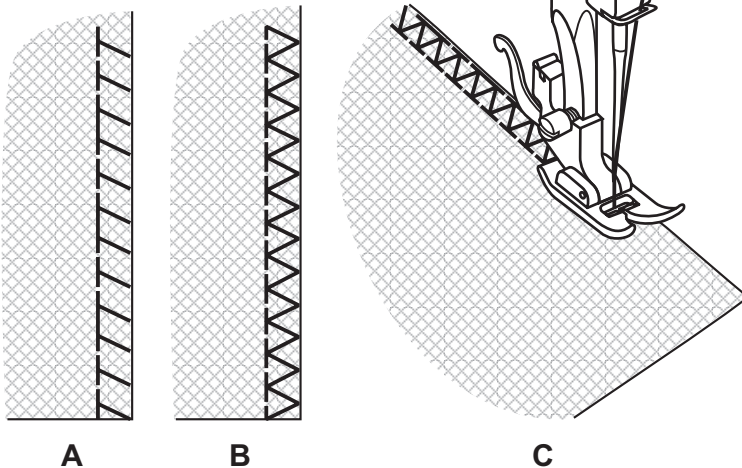
Punto overlock standard:

Per maglieria fine, tessuti a maglia, scollari, bordini. (B)

Punto overlock doppio:

Per tessuti a maglia fini, parti lavorate a maglia a mano, cuciture. (C)

I punti overlock sono particolarmente adatti per cucire e rifinire bordi ed orli visibili in un solo ciclo di lavoro. Nel cucire rifiniture guidare la stoffa in modo che l'ago penetri appena fuori del bordo della stoffa coprendo così il bordo.



A

B

C



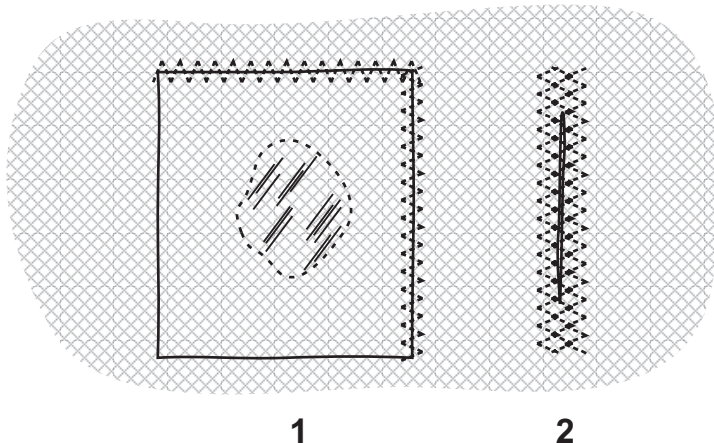
3-scale Zig-zag

Punto	Ampiezza	Lunghezza
C	3~5	1~2

Per applicare elastici e pizzi, per eseguire riparazioni, rammendare strappi e rinforzare bordi.

Applicare la stoffa per il rammendo. La lunghezza del punto può essere ridotta fino a quando i punti risultano completamente compatti. (1)

Durante il rammendo di stappi è consigliabile porre un pezzo di stoffa sotto il lavoro da riparare (rinforzo). La densità dei punti può essere variata cambiando la lunghezza del punto. Cucire prima nel centro e quindi sovrapporre un pó la stoffa da entrambi i lati. A seconda del tipo di tessuto e del danno cucire da 3-5 file. (2)



1

2



Selezione dei punti

Punto	Ampiezza	Lunghezza
A	2.5	S1, S2

Punto diritto triplo (1)

Per le giunzioni resistenti.

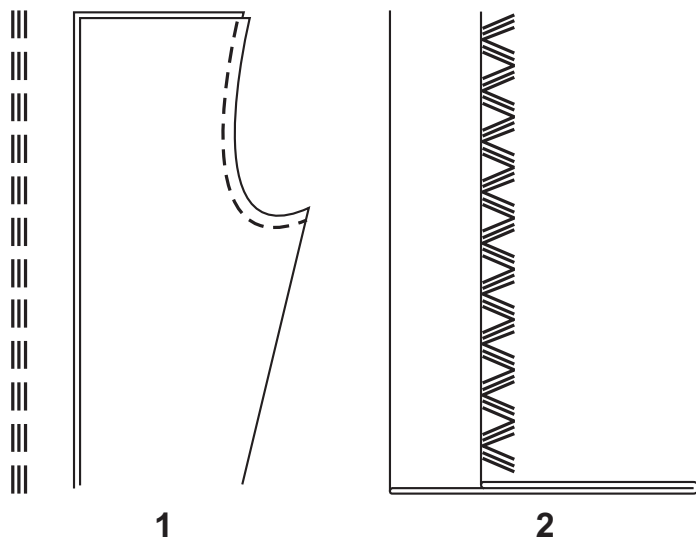
La macchina cuce due punti in avanti e un punto indietro. In tal modo si ottiene un triplice rinforzo.

Punto	Ampiezza	Lunghezza
B	3~5	S1, S2

Zigzag triplo (2)

Per le giunzioni resistenti, gli orli e le giunzioni decorative.

Lo zigzag triplo è adatto per le stoffe resistenti come il jeans, il velluto, ecc.



1

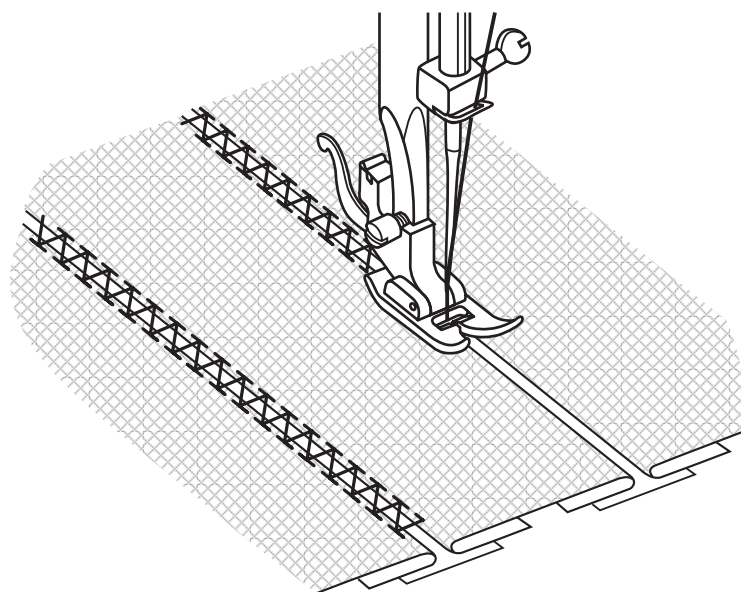
2



Patchwork

Punto	Ampiezza	Lunghezza
F	3~5	S1

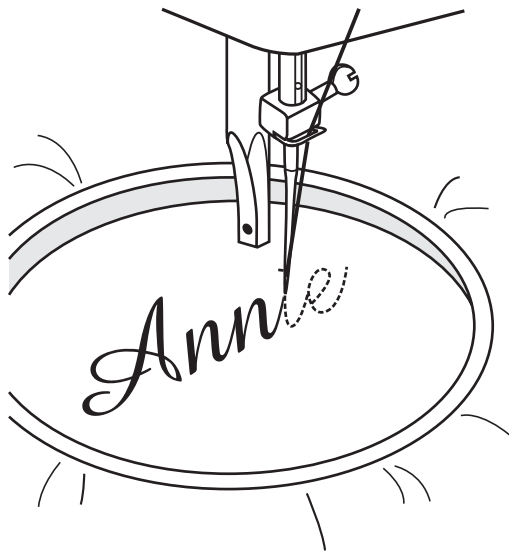
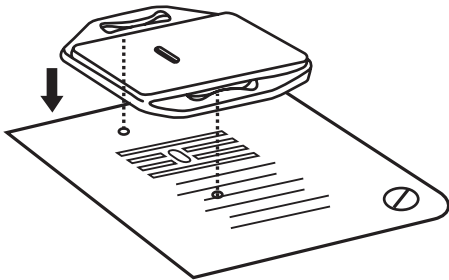
Questi punti sono utilizzati per unire due pezzi di stoffa lasciando un leggero spazio tra loro.



- Ripiegare i bordi dei due pezzi di stoffa per l'orlo e imbastire i bordi su un pezzo di carta sottile lasciando un piccolo spazio tra loro.
- Cucire lungo il bordo, tirando leggermente i due fili quando si inizia a cucire.
- Per cucire, servirsi di fili leggermente più grossi rispetto alla norma.
- Una volta terminata la cucitura, togliere l'imbastitura e la carta. Finire facendo nodi sul rovescio all'inizio e alla fine della giunzione.

Realizzazione di monogrammi e ricami con cerchio da ricamo*

* Il cerchio da ricamo non è in dotazione con la macchina.



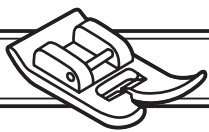
Punto	Ampiezza	Lunghezza
B	1~5	0

Installare la piastra da rammendo

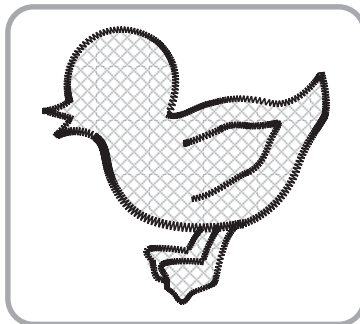
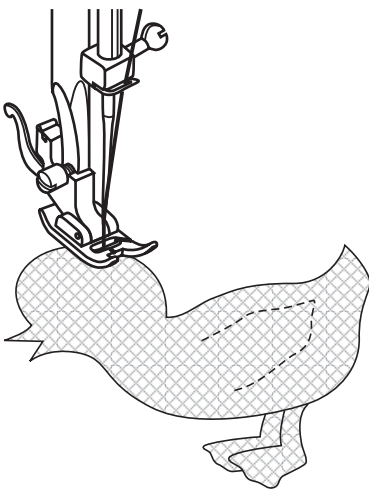
- Togliere il piedino e il suo supporto.
- Installare la piastra da rammendo.
- Abbassare la leva del piedino prima di cominciare a cucire.
- Regolare la larghezza del punto in base alla misura delle lettere o del motivo.

Preparazione per la realizzazione di un monogramma e di un ricamo

- Disegnare le lettere o il motivo desiderato sul rovescio della stoffa.
- Tendere il più possibile la stoffa sul cerchio da ricamo.
- Collocare la stoffa sotto l'ago. Assicurarsi che il montante del piedino sia sceso alla sua posizione più bassa.
- Ruotare il comando di bilanciamento verso di sé in modo da fare risalire il filo inferiore attraverso la stoffa. Cucire alcuni punti di fissaggio al punto di partenza del ricamo.
- Tenere il cerchio da ricamo con il pollice e l'indice di entrambe le mani.
- Coordinare le velocità di cucitura e la circolazione di cerchio da ricamo.



Applicazione



Punto	Ampiezza	Lunghezza
B	3~5	0.5~1

- Tagliare il motivo dell'applicazione e imbastirlo sul tessuto.
- Cucire lentamente tutto attorno al motivo.
- Tagliare la stoffa che rimane al di fuori dei punti. Stare attenti a non tagliare i punti.
- Togliere il filo dall'imbastitura.
- Annodare i fili superiore e inferiore sotto l'applicazione in modo da evitare sfilacciature.

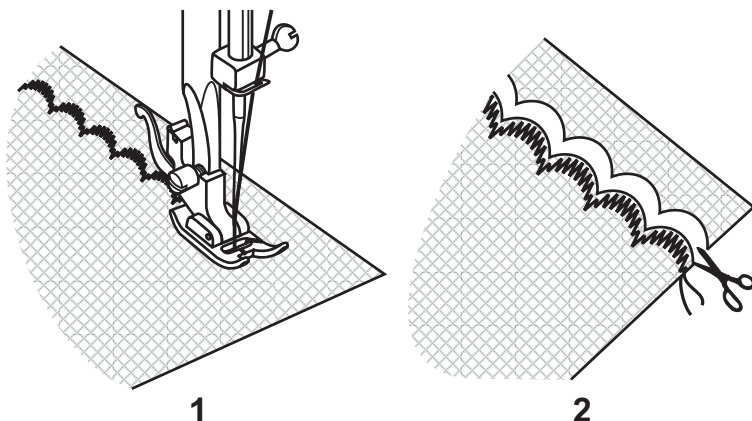


Orlo a festone

Punto	Ampiezza	Lunghezza
I	3~5	1~2

Questa macchina produce automaticamente un orlo a festone che può essere utilizzato come bordi decorativi.

- Cucire sulla linea dell'orlo. (1)
- Tagliare il tessuto vicino alla linea di cucitura facendo attenzione a non tagliare i fili della cucitura. (2)



1

2



Ago gemello

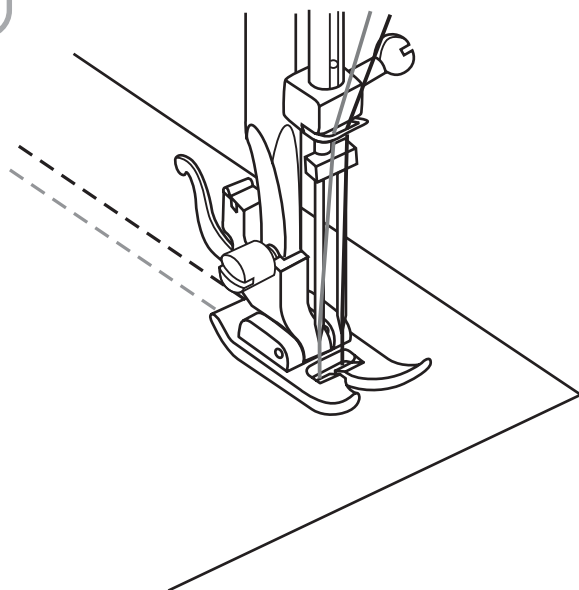
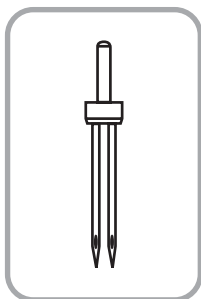
Punto	Ampiezza	Lunghezza
A	2.5	1~4

Nota bene:

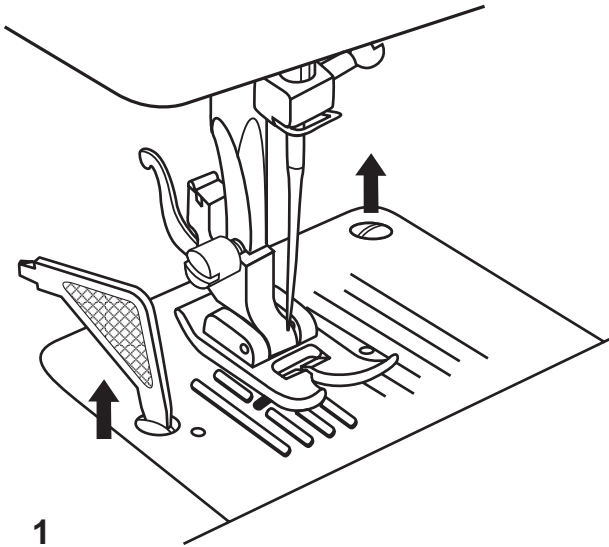
Quando si cuce con l'ago gemello, bisogna procedere sempre lentamente ed assicurarsi di mantenere una velocità bassa per ottenere una buona qualità del punto.

Quando si usa l'ago gemello per lo zig-zag assicurarsi che l'ampiezza punto sia regolata tra "0" e "3". Non utilizzare mai l'ago gemello in una posizione al di sopra di "3".

- Assicurarsi che i due fili utilizzati per infilare l'ago gemello siano dello stesso peso. Si possono usare uno o due colori.
- Inserire l'ago gemello nello stesso modo con il quale si inserisce l'ago singolo. La parte piatta dell'ago deve essere posizionata nella parte posteriore.
- Seguire le istruzioni per l'infilatura dell'ago singolo. Infilare ogni ago separatamente.



Manutenzione



Attenzione:

Isolare la macchina dall'alimentazione elettrica staccando la spina del cavo di alimentazione dalla presa di corrente. Per la pulizia della macchina, è necessario isolarla sempre dall'alimentazione elettrica.

Rimozione della placca ago(1):

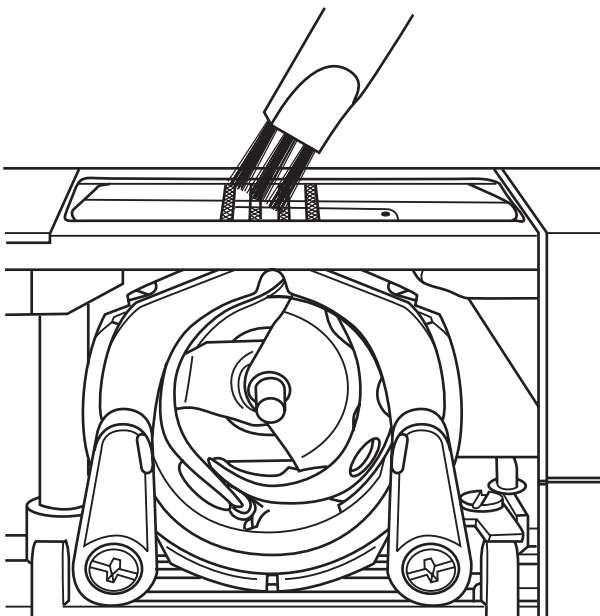
Girare il volantino finché l'ago si trova alla massima altezza. Aprire il coperchio frontale estraibile e svitare le viti della placca ago servendosi di un cacciavite.

Pulizia delle grappe di trasporto (2):

estrarre la capsula della spolina e con la spazzola in dotazione pulire tutta l'area.

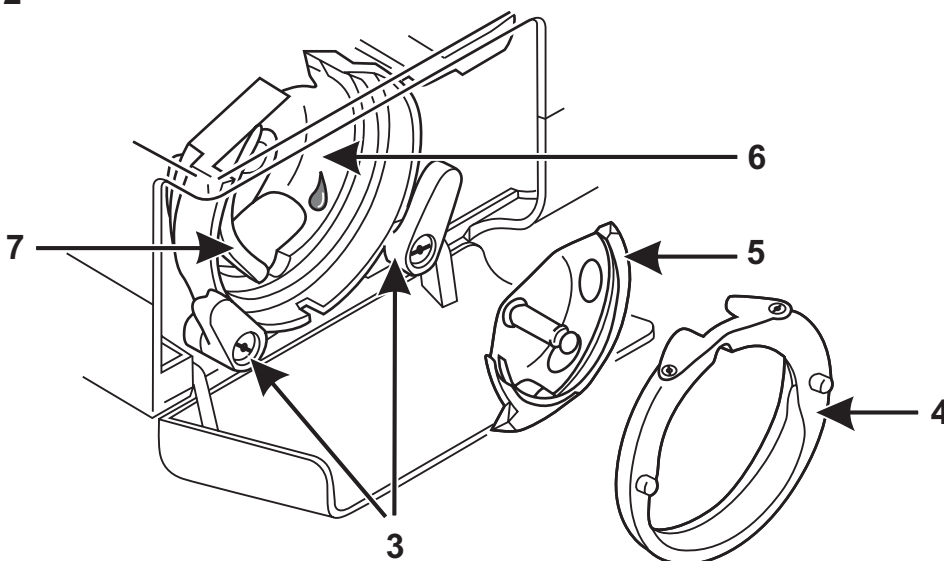
Pulizia e lubrificazione del gancio (3-7):

estrarre la capsula della spolina. Ruotare le due linguette di sostegno del gancio (3) verso l'esterno. Togliere il carter (4) e il gancio (5) e pulire con un panno morbido. Lubrificare versando 1 o 2 gocce di olio per macchine da cucire sul punto indicato (6). Ruotare il volantino fino a quando carter (7) si trova a sinistra. Rimettere il gancio (5) in posizione e piegare le due linguette di sostegno. Rimontare la capsula per spolina e la spolina e riposizionare la placca ago.



Importante:

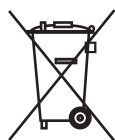
La borra e gli scarti di filo devono essere eliminati periodicamente. Inoltre, è necessario fare eseguire a intervalli regolari la revisione della macchina, affidandola ad uno dei nostri centri assistenza.



Individuazione ed eliminazione delle anomalie

Problemi	Cause	Soluzioni
Rottura del filo superiore	<ol style="list-style-type: none"> 1. L'infilatura non è stata eseguita correttamente. 2. Il filo è troppo teso 3. Il filo è troppo grosso per l'ago. 4. L'ago non è stato inserito correttamente. 5. Il filo è avvolto attorno al supporto rocchetto. 6. L'ago è rovinato. 	<ol style="list-style-type: none"> 1. Reinfilare la macchina. 2. Ridurre la tensione del filo (cifra minore). 3. Scegliere un ago più grosso. 4. Togliere l'ago e rimetterlo (lato piatto dietro). 5. Togliere il rocchetto e arrotolarci sopra il filo. 6. Sostituire l'ago.
Rottura del filo inferiore	<ol style="list-style-type: none"> 1. La capsula per spolina non è stata inserita correttamente. 2. La capsula per spolina è infilata male. 3. Il filo inferiore è troppo teso. 	<ol style="list-style-type: none"> 1. Togliere la capsula per spolina, rimetterla a posto e tirare il filo. Il filo deve scorrere facilmente. 2. Verificare la spolina e la capsula. 3. Ridurre la tensione del filo inferiore come descritto.
Punti saltati	<ol style="list-style-type: none"> 1. L'ago non è stato installato correttamente. 2. L'ago è rovinato. 3. L'ago utilizzato non è della giusta misura. 4. Il piedino non è stato fissato correttamente. 	<ol style="list-style-type: none"> 1. Togliere l'ago e rimetterlo (lato piatto dietro). 2. Sostituire l'ago con uno nuovo. 3. Scegliere un ago adatto al filo e al tessuto. 4. Verificare e fissarlo correttamente.
Rottura dell'ago	<ol style="list-style-type: none"> 1. L'ago è rovinato. 2. L'ago non è stato installato correttamente. 3. L'ago non è della misura corretta per il tessuto. 4. Il piedino installato non è quello giusto. 	<ol style="list-style-type: none"> 1. Sostituire l'ago con uno nuovo. 2. Installare l'ago correttamente (lato piatto dietro). 3. Scegliere un ago adatto al filo e al tessuto. 4. Scegliere il piedino adatto.
Punti troppo lenti	<ol style="list-style-type: none"> 1. L'infilatura non è stata eseguita correttamente. 2. La capsula per spolina non è stata infilata correttamente. 3. La combinazione ago/tessuto/filo non è corretta. 4. La tensione del filo non è corretta. 	<ol style="list-style-type: none"> 1. Verificare l'infilatura. 2. Infilare la capsula per spolina come indicato in figura. 3. La misura dell'ago deve necessariamente essere adatta al filo e al tessuto. 4. Correggere la tensione del filo.
Raggrinzamenti o pieghe	<ol style="list-style-type: none"> 1. L'ago è troppo grosso per il tessuto. 2. La lunghezza del punto non è regolata bene. 3. Il filo è troppo teso 	<ol style="list-style-type: none"> 1. Scegliere un ago più sottile. 2. Rifare la regolazione della lunghezza del punto. 3. Allentare il filo.
Punti irregolari, avanzamento irregolare	<ol style="list-style-type: none"> 1. Il filo è di cattiva qualità. 2. La capsula per spolina è infilata male. 3. Il tessuto è stato tirato. 	<ol style="list-style-type: none"> 1. Scegliere un filo di migliore qualità. 2. Estrarre la capsula per spolina, reinfilarla e rimetterla a posto correttamente. 3. Non tirare il tessuto durante la cucitura, lasciare che sia la macchina a procedere all'avanzamento.
Macchina scottante	<ol style="list-style-type: none"> 1. La macchina necessita urgentemente di lubrificazione. 2. Si è accumulata borra od olio sul gancio o il montante di ago. 3. È stato utilizzato olio di cattiva qualità. 4. L'ago è rovinato. 	<ol style="list-style-type: none"> 1. Lubrificare come indicato. 2. Pulire il gancio e le grappe di trasporto come indicato. 3. Utilizzare esclusivamente olio per macchine per cucire di buona qualità. 4. Sostituire l'ago.
Formazione di borra nella macchina	Il filo si è incastrato nel gancio.	Togliere il filo superiore e la capsula per spolina, girare con la mano il volantino indietro e avanti, quindi togliere quel che resta del filo. Lubrificare come indicato.

Smaltimento



- Smaltire immediatamente gli apparecchi con difetti pericolosi e assicurarsi che non vengano più utilizzati.
- Non smaltire assolutamente l'apparecchio insieme ai normali rifiuti domestici.
- Questo prodotto è conforme alle Normative europee 2002/96/EC.
- Smaltire l'apparecchio tramite un'azienda di smaltimento autorizzato o tramite il relativo ente di smaltimento comunale.
- Rispettare le norme in vigore. In caso di dubbio, contattare l'ente di smaltimento competente.
- Si prega di riciclare il materiale di imballaggio, attraverso lo smaltimento differenziato.

Conservare l'imballaggio di trasporto della macchina da cucire! Può sempre essere utile per riporre la macchina, ma soprattutto quando è necessario inviarla alla riparazione. La maggioranza dei danni si verifica proprio durante il trasporto.

Dati tecnici

Tensione nominale		230 volt/ 50 Hz
Potenza nominale	-macchina	70 watt
	-lampada	15 watt
	-Totale	85 watt
Dimensioni	maniglia incassata	ca. 380 x 305 x 165 mm (larghezza x altezza x profondità)
Lunghezza del cavo	- cavo di alimentazione	ca. 1.8 m
	- comando a pedale	ca. 1.4 m
Peso	- macchina	ca. 6.8 kg
Materiale		alluminio / plastica
Elementi di comando	- interruttore acceso/spento	incluso
	- comando a pedale, regola la velocità	incluso
Oblò per punti modello	- visualizzazione dei punti	incluso
	- lampada per cucire	incluso
Sistema del crochet		crochet CB
Sistema degli aghi		130/705H
Deparassitato radio		secondo le direttive UE
Testato «TÜV»		sì
Garanzia del prodotto		3 anni

Produttore:

Crown Technics GmbH
Lerchenstrasse 2
DE-74226 Nordheim

☎ Numero di servizio in caso di reclami:
+390269633516