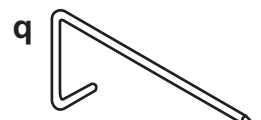
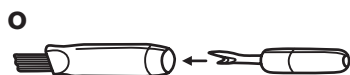
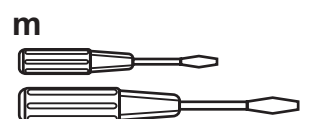
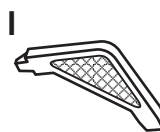
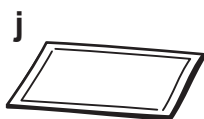
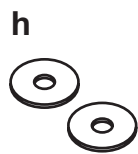
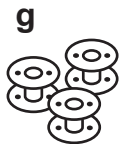
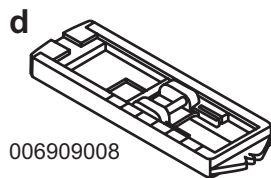
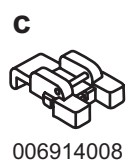
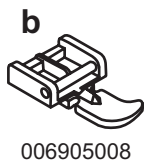
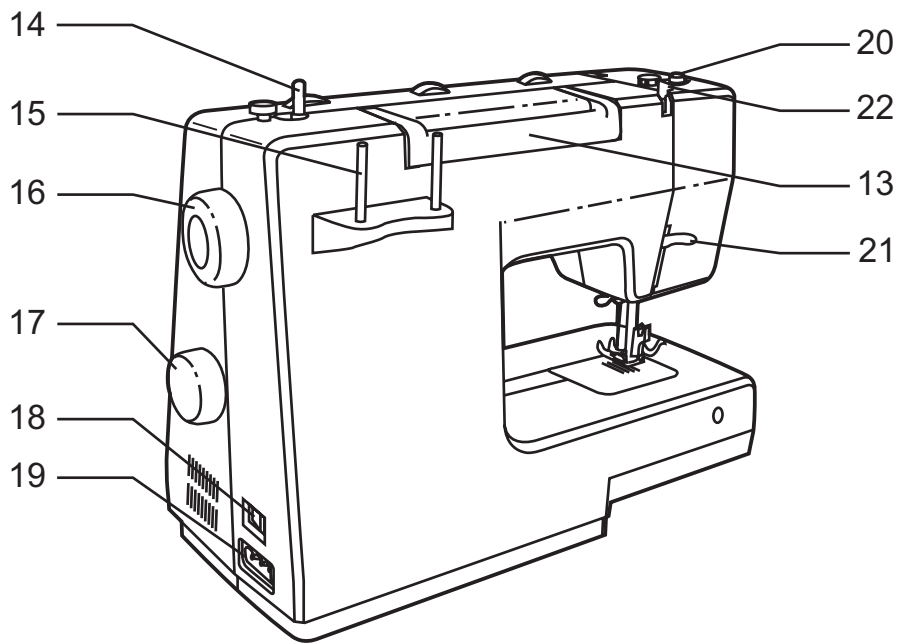
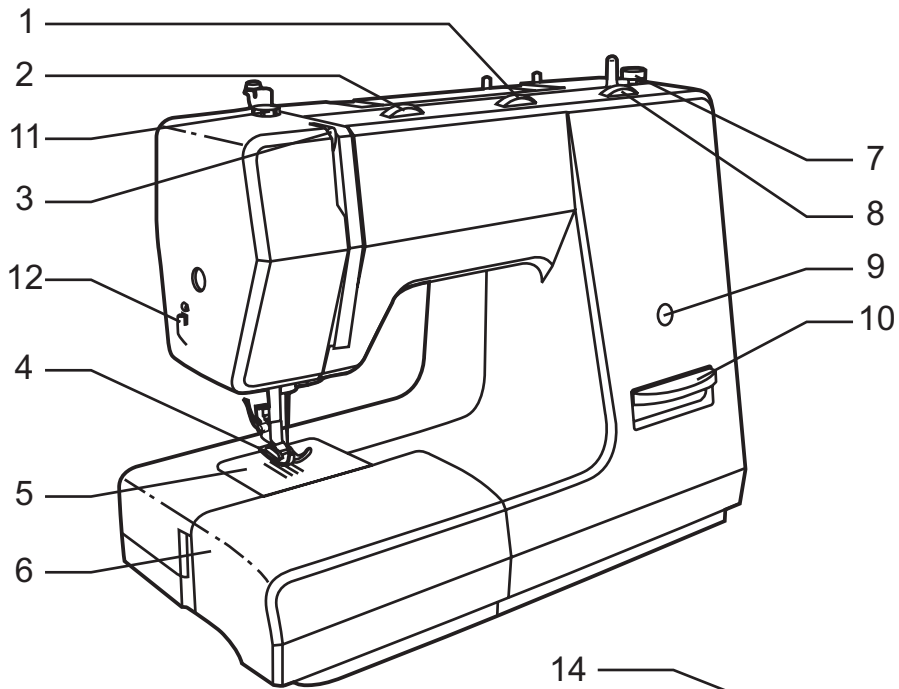


# Silver Crest 8750



**ΑΥΤΟΜΑΤΗ ΡΑΠΤΟΜΗΧΑΝΗ**  
Εγχειρίδιο οδηγιών χρήσης







## Πίνακας περιεχομένων

Εγγυηση.....	1
Γραμμή εξυπηρέτησης πελατών .....	1
Σημαντικές πληροφορίες ασφαλείας / Σωστή χρήση.....	2
Λεπτομέρειες της μηχανής.....	3
Εξαρτήματα.....	3
Συναρμολόγηση της πτυσσόμενης προέκτασης.....	3
Σύνδεση της συσκευής με την ηλεκτρική τροφοδοσία .....	4
Αντικατάσταση της λάμπας.....	4
Τοποθέτηση της βελόνας .....	5
Μοχλός ανύψωσης σε 2 θέσεις του ποδιού της ραπτομηχανής .....	5
Ρύθμιση της πίεσης του ποδιού της ραπτομηχανής .....	6
Στερέωση του ποδοφόρου .....	6
Περιτύλιξη του μασουριού.....	7
Τοποθέτηση μασουριού .....	7
Πέρασμα της πάνω κλωστής .....	8
Ενταση κλωστής .....	9
Ανύψωση της κάτω κλωστής .....	9
Ξεκίνημα ραψίματος.....	10
Ταιριασμα βελόνας / υφασματος / κλωστής .....	10
Πώς να επιλέγετε το σχέδιο σας .....	11
Ίσιο γαζί και θέση βελόνας.....	11
Ζιγκ-Ζαγκ βελονιά .....	12
Πόδι για φερμουάρ.....	12
Πόδι για κρυφό στρίφωμα.....	13
Πόδι για κουμπιά.....	13
Πόδι για κουμπότρυπες .....	14
Ραφή με πανωβελονιά .....	15
Πολλαπλές ραφές ζιγκ-ζαγκ .....	15
Επιλογή σχεδίων .....	16
Πάτσγουορκ.....	16
Μονογράμματα και κέντημα με στεφάνη κεντήματος.....	17
Απλικέ .....	17
Ραφή χτενι.....	18
Διπλη βελονα .....	18
Συντήρηση .....	19
Οδηγός εντοπισμού βλαβών .....	20
Αποσυρση.....	21
Τεχνικά στοιχεία .....	21

## Εγγυηση

Σας συγχαιρούμε για την αγορά της ραπτομηχανής σας. Αγοράσατε μια μηχανή πρώτης ποιότητας, η οποία κατασκευάστηκε με μεγάλη φροντίδα.

Οι οδηγίες χρήσεως συμπεριλαμβάνουν όλες τις απαραίτητες οδηγίες για τη σωστή χρήση της ραπτομηχανής.

Ελπίζουμε η ραπτομηχανή να σας αποφέρει μεγάλη χαρά και σας ευχόμαστε καλή επιτυχία.

### ΕΓΓΥΗΣΗ

Για τη συγκεκριμένη μηχανή έχετε 3 χρόνια εγγυηση, η οποία ξεκινάει με την αγορά της μηχανής. Η μηχανή ελεγχθηκε προσεκτικά και με φροντίδα πριν την παραδοση της. Σας παρακαλούμε να κρατήσετε την αποδείξη αγοράς. Σε περίπτωση προβλήματος εντός της εγγυησης, σας παρακαλούμε να ερθείτε σε τηλεφωνική επαφή με την εξυπηρέτηση πελατών μας. Μόνο σε αυτήν την περίπτωση μπορούμε να εγγυηθούμε την άνευ χρεώση μεταφορά της μηχανής σας στο σερβίς μας.

Η εγγυηση καλύπτει μόνο κατασκευαστικές βλάβες ή βλάβες υλικού. Δεν καλύπτει υλικές φθορές ή ζημιές προκαλούμενες από απρεπή χρήση, π.χ. σε διακοπές.

Το προϊόν προορίζεται για οικιακή χρήση και όχι για επαγγελματική χρήση. Σε περίπτωση απρεπείας, βίαιης χρησιμοποίησης ή κάθε είδους επεμβάσης από μη εξουσιοδοτημένο καταστήμα, λήγει η εγγυηση. Η εγγυηση δεν περιορίζει τα νομικά σας δικαιώματα.

## Γραμμή εξυπηρέτησης πελατών

Οι οδηγίες χρήσεως δεν μπορούν να καλύψουν όλες τις πιθανές λειτουργίες.

Για περισσότερες πληροφορίες ή σε περίπτωση προβλημάτων που δεν περιγράφονται στις οδηγίες χρήσεως, σας παρακαλούμε να ερθείτε σε τηλεφωνική επαφή με την εξυπηρέτηση πελατών μας. **+80 0441 449 62**

Διευθυνση για σερβίς:  
Crown Technics GmbH  
Lerchenstrasse 2  
DE-74226 Nordheim

**Φυλάξτε τις οδηγίες χρήσεως σε ασφαλή χώρο. Δώστε και τις οδηγίες χρήσεως σε περίπτωση παραδοσης της συσκευής σε τρίτους.**

## Σημαντικές πληροφορίες ασφαλείας / Σωστή χρήση

Όταν χρησιμοποιείτε μια ηλεκτρική συσκευή, υπάρχουν κάποιοι κανονισμοί ασφαλείας τους οποίους πρέπει να τηρείτε πάντα, και ειδικότερα τους ακόλουθους:

Διαβάστε όλο το εγχειρίδιο χρήσης πριν χρησιμοποιήσετε τη ραπτομηχανή.

### ΚΙΝΔΥΝΟΣ - Για να μειώσετε τους κινδύνους ηλεκτροπληξίας:

1. Η ηλεκτρική συσκευή πρέπει να είναι πάντα υπό την επίτηρηση κάποιου, όταν είναι συνδεδεμένη.
2. Αποσυνδέστε την συσκευή από την πρίζα, όταν μενει ανεπιτηρητη, για αποφυγη τραυματισμων σε περιπτωση αθελης ενεργοποιησης της συσκευης.
3. Αποσυνδέετε πάντα τη συσκευή πριν αντικαταστήσετε την αμπούλα της λυχνίας. Αντικαταστήστε την αμπούλα με μια του ίδιου τύπου, ισχύος 10 W (δίκτυο 110-120 V) ή 15 W (δίκτυο 220-240 V).

### ΠΡΟΣΟΧΗ - Για να μειώσετε τους κινδύνους εγκαυμάτων, πυρκαγιάς, ηλεκτροπληξίας ή σωματικών κακώσεων:

1. Μην επιτρέπετε σε παιδιά να χρησιμοποιούν τη συσκευή σαν παιχνίδι. Όταν η συσκευή χρησιμοποιείται από η κοντα σε παιδιά, είναι απαραίτητη η αυστηρή επίβλεψη τους.
2. Χρησιμοποιήστε την συσκευή μόνο για την προβλεπόμενη χρήση, όπως περιγράφεται στο παρον εγχειριδιο χρησης.
3. Μην χρησιμοποιείτε ποτε τη συσκευή όταν το καλωδιο τροφοδοσιας η το βυσμα του είναι φθαρμενο, αν έχει εισελθει νερο στην μηχανη, αν η μηχανη δεν λειτουργει σωστα. Επιστρεψτε τη συσκευή στο πιο κοντινο αντιπροσωπο η επισκευαστη για να την εξετασει.
4. Λογο της κινησης της βελονας , υπαρχει κινδυνος τραυματισμου! Δουλευετε με προσοχη, παρατηροντας παντοτε το πεδιο εργασιας.
5. Χρησιμοποιείτε πάντα την καταλληλη πλάκα βελονας. Μια ακαταλληλη πλάκα βελονας μπορεί να προκαλεσει το σπασιμο της βελονας.
6. Μη χρησιμοποιείτε ποτε στραβες βελονες.
7. Αποφυγετε να τραβατε το υφασμα την ωρα που τρυπατε. Κατι τετοιο μπορεί να προκαλεσει την κλιση και ενδεχομενωσ το σπασιμο της βελονας.
8. Αποσυνδέστε τη ραπτομηχανη όταν παρεμβαινετε σε σημεια σχετικα με τη βελονα, όπως, για παραδειγμα, όταν βαζετε μια βελονα, όταν την αντικαθιστατε η αντικαθιστατε το πενταλ, κτλ.
9. Αποσυνδέστε πάντα τη ραπτομηχανη από την πρίζα του ηλεκτρικου ρευματος όταν απομακρινετε τα περιβληματα, λιπαινετε τα εξαρτηματα η κανετε οποιαδηποτε ενεργεια συντηρησης από αυτες που αναφερονται στο παρον εγχειριδιο.
10. Αποφυγετε την εισαγωγη οποιουδηποτε αντικειμενου στα ανοιγματα της μηχανης.
11. Μην χρησιμοποιείτε τη μηχανη σε εξωτερικους χωρους.
12. Για να αποσυνδεσετε τη ραπτομηχανη, θεστε ολες τις ρυθμισεις στη θεση ??Ο?? και στη συνεχεια βγαλτε το βυσμα από την ηλεκτρικη πρίζα.
13. Για την αποσυνδεση, μην τραβατε το καλωδιο. Τραβηξτε το βυσμα .
14. Το επιπεδο εντασης του ηχου υπό κανονικες συνθηκες είναι 75dB(A).
15. Απερνεργοποιήστε η αποσυνδέστε τη συσκευή από το ρευμα όταν δεν λειτουργει σωστα.
16. Μην τοποθετείτε ποτε αντικειμενα πάνω στο ποδοχειριστηριο.
17. Σε περιπτωση που το καλωδιο παροχης του ποδοχειριστηριου έχει υποστει ζημια, πρέπει να αντικατασταθει από τον κατασκευαστη, τον αντιπροσωπο τεχνικης υποστηριξης η ατομο με παρομοια εξουσιοδοτηση, ώστε να αποφευχθουν τυχον επικινδυνες καταστασεις.
18. Η συσκευή αυτη δεν προοριζεται για χρηση από ατομα (συμπεριλαμβανομενων παιδιων) με μειωμενες σωματικες, αισθητηριακες η διανοητικες ικανοτητες η από ατομα που δεν έχουν προηγουμενη εμπειρια η δεν γνωριζουν τον τροπο χρησης της συσκευης, εκτος αν χρησιμοποιουν τη συσκευή υπό την επίβλεψη η καθοδηγηση ατομου υπευθυνου για την ασφαλεια τους.
19. Παιδια πρέπει να βρισκονται υπό επίβλεψη για να εξασφαλιστει ότι δεν παιζουν με τη συσκευή.
20. Μη χρησιμοποιείτε τη συσκευή αν τα στομια εισαγωγης αερα είναι φραγμενα. Ελευθερωστε όλα τα στομια εισαγωγης αερα της ραπτομηχανης και το πενταλ από συσσωρευμενα χνουδια, σκονες η κομματια υφασματος.
21. Φυλαξτε το παρον εγχειριδιο χρησης σε καταλληλη θεση κοντα στην συσκευή. Δωστε και το εγχειριδιο χρησης σε περιπτωση παραδοσης της συσκευης σε τριτους.

### ΦΥΛΑΞΤΕ ΤΟ ΠΑΡΟΝ ΕΓΧΕΙΡΙΔΙΟ ΧΡΗΣΗΣ

Αυτη η ραπτομηχανη προοριζεται αι αποκλειστικα για οικιακη / οικογενειακη χρηση.

#### Σωστή χρήση

Η ραπτομηχανη **προοριζεται**...

- για χρησηση ως φορητη συσκευή,
- για ραψιμο τυπικων οικιακων υφασματων και...
- μονο για οικιακη χρηση.

Η ραπτομηχανη **δεν προοριζεται**...

- για μονταρισμα σε σταθερη τοποθεσια,
- για χρησηση περαιτερων υφασματων (π.χ. δερματινα η σκληρα υφασματα, όπως τεντα η ναυτικα υφασματα).
- για εμπορικη η βιομηχανικη χρηση.

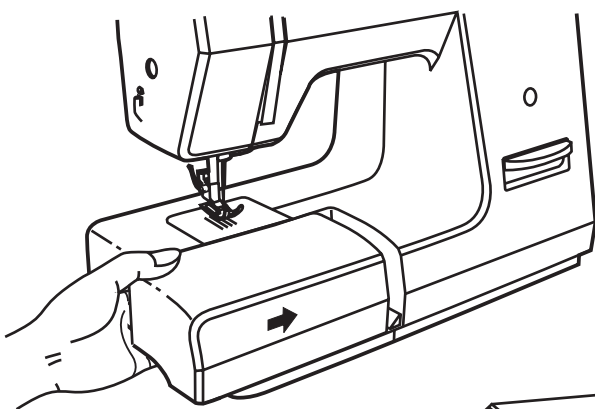
## Λεπτομέρειες της μηχανής

1. Επιλογέας πλάτους βελονιάς
2. Δίσκος τεντώματος της κλωστής
3. Εντατήρας κλωστής
4. Πόδι
5. Πλάκα βελόνας
6. Πτυσσομενη προεκταση
7. Συγκρατηρας μασουριου
8. Επιλογέας μήκους βελονιάς
9. Ένδειξη βελόνων
10. Μοχλός αντίστροφης κίνησης
11. Ρύθμιση πίεσης του ποδιού ραπτομηχανής
12. Εγκοπή για κόψιμο κλωστής
13. Λαβή για μεταφορά
14. Άξονας περιτύλιξης του μασουριού
15. Στήριγμα κουβαρίστρας
16. Τροχαλία
17. Δίσκος επιλογής βελόνας
18. Διακόπτης ON/OFF
19. Πρίζα
20. Οδηγός φόρτωσης μασουριού
21. Μοχλός ανύψωσης ποδιού
22. Οδηγός πάνω κλωστής

## Εξαρτήματα

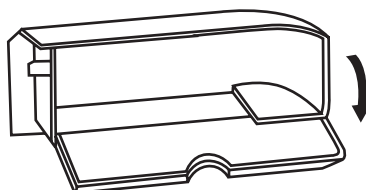
- a. Πολυλειτουργικό πόδι
- b. Πόδι για φερμουάρ
- c. Πόδι για κουμπιά
- d. Πόδι για κουμπότρυπες
- e. Πόδι για κρυφό στρίφωμα
- f. Χειροκίνητος μηχανισμός περάσματος κλωστής
- g. Μασούρια (3x)
- h. Κετσές (2x)
- i. Λαδωτήρι
- j. Δεσμίδα βελόνων (3x)
- k. Διπλη βελονα
- l. Κατσαβίδι με γωνίωση
- m. Κατσαβίδι (μικρο και μεγαλο)
- n. Κουβαρίστρες (3x)
- o. Μαχαίρι για κουμπότρυπες/ σκούπα καθαρισμού
- p. Οδηγος ραφης
- q. Πλακα μανταρισματος

## Συναρμολόγηση της πτυσσόμενης προέκτασης



Κρατήστε την πτυσσόμενη προέκταση σε οριζόντια θέση και ωθήστε την με τη φορά που δείχνει το βέλος.

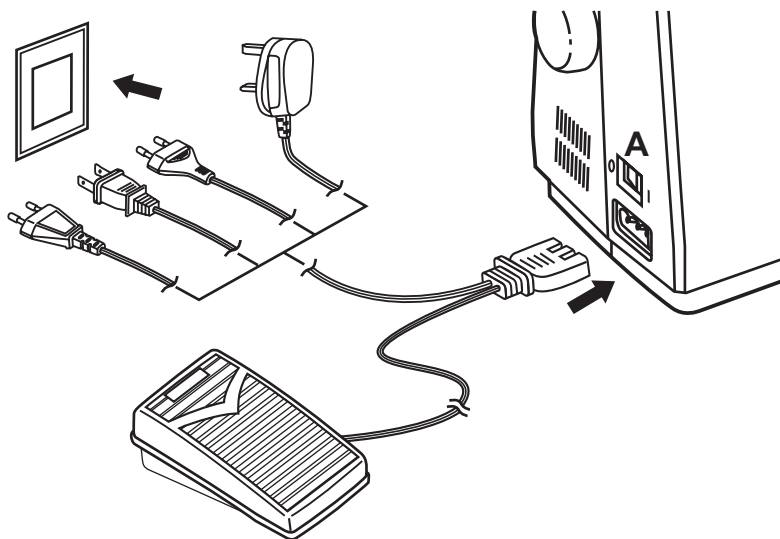
Το εσωτερικό της πτυσσόμενης προέκτασης μπορεί να χρησιμοποιηθεί και ως κουτί εξαρτημάτων.



Για να το ανοίξετε, ανασηκώστε το καπάκι με τη φορά που δείχνει το βέλος.



## Σύνδεση της συσκευής με την ηλεκτρική τροφοδοσία



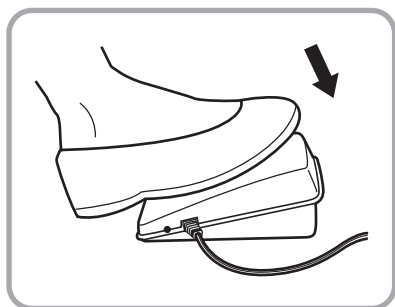
### Προσοχή:

Αποσυνδέστε το καλώδιο τροφοδοσίας όταν δεν χρησιμοποιείτε τη συσκευή.

### Προσοχή:

Εάν έχετε την παραμικρή αμφιβολία σχετικά με το πώς πρέπει να γίνει η σύνδεση στην ηλεκτρική τροφοδοσία, απευθυνθείτε σε έναν εξειδικευμένο τεχνικό. Αποσυνδέστε το καλώδιο τροφοδοσίας όταν δεν χρησιμοποιείτε τη μηχανή. Η μηχανή πρέπει να χρησιμοποιείται με το πεντάλ KD-2902 (δίκτυο 220-240 V) κατασκευής FDM (zhejiang founder motor corporation ltd, China)

Συνδέστε τη συσκευή με την ηλεκτρική τροφοδοσία όπως φαίνεται στο σχήμα.



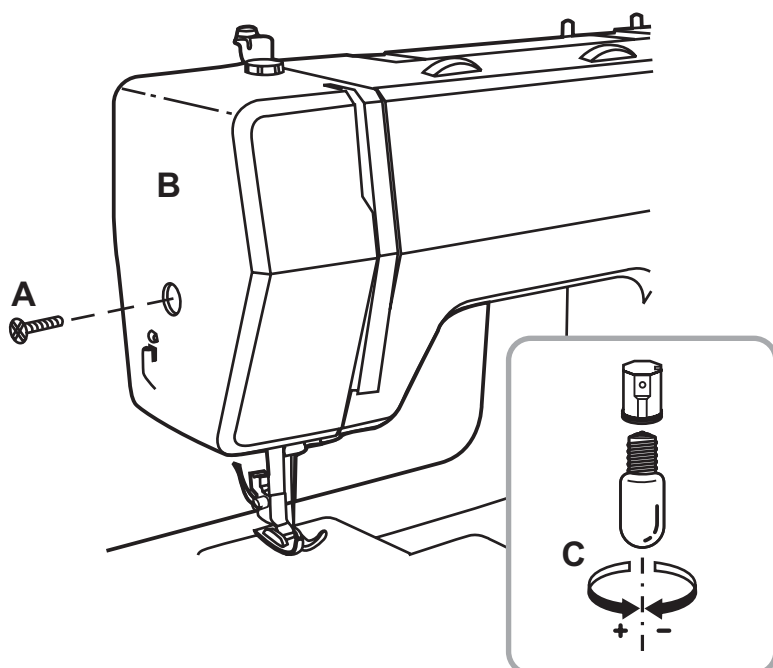
### Λυχνία φωτισμού

Πιέστε το διακόπτη ON/OFF(A) για να θέσετε σε λειτουργία τη μηχανή και να ανάψει η λυχνία (θέση "I").

### Πεντάλ

Το πεντάλ χρησιμεύει στη ρύθμιση της ταχύτητας με την οποία λειτουργεί η ραπτομηχανή.

## Αντικατάσταση της λάμπας

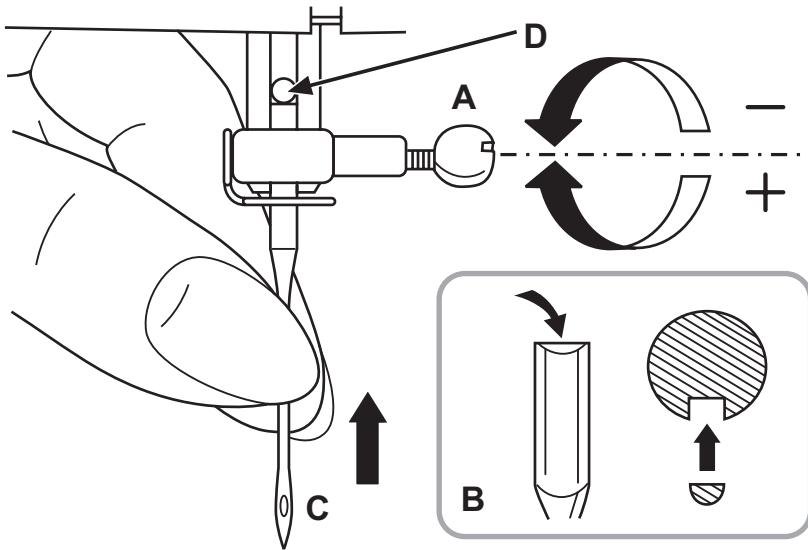


Αποσυνδέστε τη μηχανή από την πηγή ηλεκτρικής τροφοδοσίας βγάζοντας το βύσμα από την ηλεκτρική πρίζα.!

- Ξεβιδώστε τη βίδα (A) όπως φαίνεται στην εικόνα.
- Βγάλτε το καπάκι (B).
- Ξεβιδώστε την λάμπα (C) και τοποθετήστε μια καινούρια στη θέση της.
- Ξαναβάλτε το καπάκι και βιδώστε το με τη βίδα.

Σε περίπτωση που αντιμετωπίσετε πρόβλημα, απευθυνθείτε στον αντιπρόσωπο της περιοχής σας, ο οποίος θα σας συμβουλευσει κατάλληλα.

## Τοποθέτηση της βελόνας



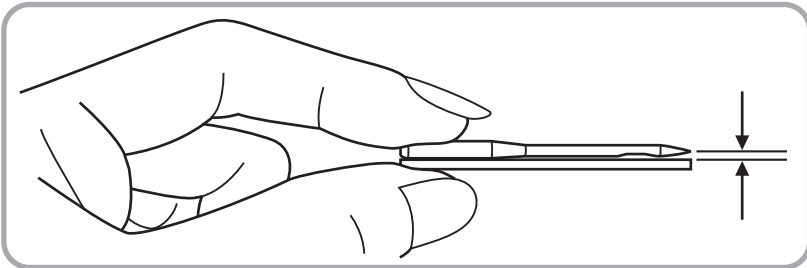
### Προσοχή:

Κλείστε την τροφοδοσία ("O").

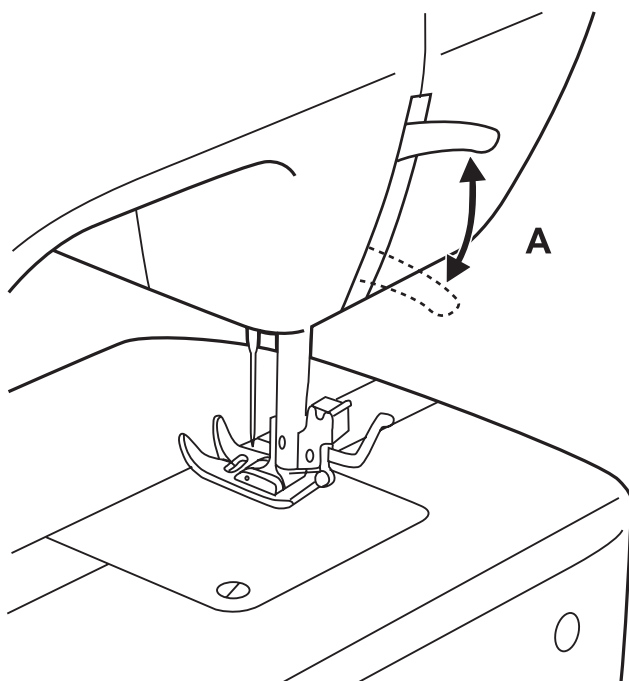
Οι βελόνες πρέπει να είναι σε αμογή κατάσταση. Να αλλάζεται τη βελόνα συχνά, ιδιαίτερα αν δείχνει σημάδια φθοράς και προκαλεί προβλήματα.

Τοποθετήστε τη βελόνα ακολουθώντας τις οδηγίες που περιγράφονται στις διπλανές εικόνες.

- A. Ξεβιδώστε τη βίδα στερέωσης της βελόνας και βιδώστε την ξανά μόλις τοποθετήσετε μια καινούρια βελόνα.
- B. Το πλατύ μέρος της βελόνας πρέπει να είναι στραμμένο προς τα πίσω και η βελόνα να πιεστεί ως το τέρμα της σχισμής.
- C/D. Βυθύστε τη βελόνα όσο πιο μέσα γίνεται.

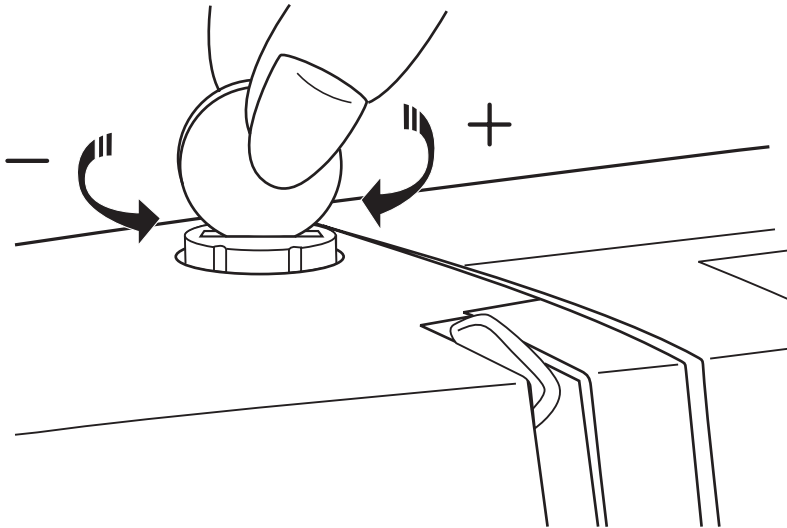


## Μοχλός ανύψωσης σε 2 θέσεις του ποδιού της ραπτομηχανής



Για ράψιμο πολλών στρωμάτων υφάσματος ή χοντρών υφασμάτων, μπορείτε να σηκώσετε το πόδι στριψώματος, σταθεροποιώντας το σε μια δεύτερη εγκοπή, για να είναι πιο εύκολη η τοποθέτηση του υφάσματος. (A)

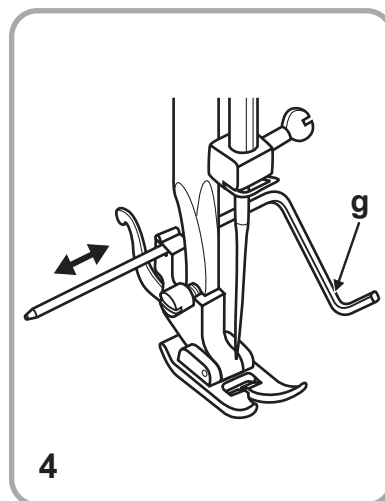
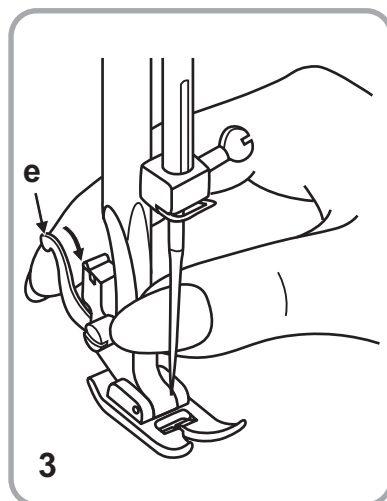
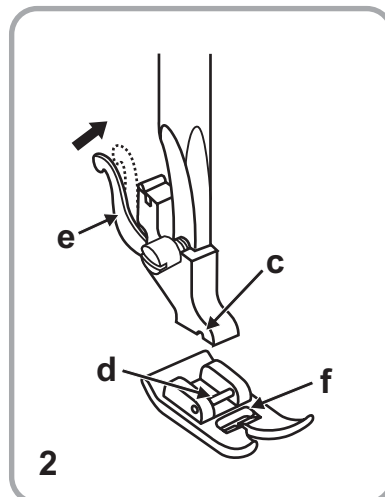
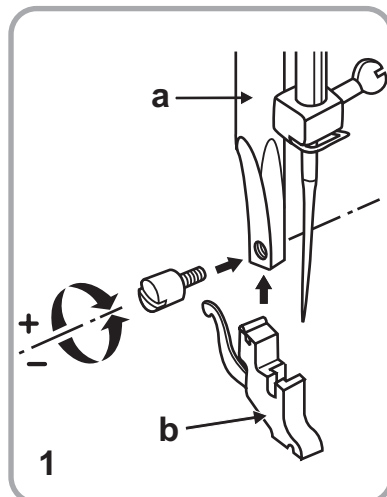
## Ρύθμιση της πίεσης του ποδιού της ραπτομηχανής



Η πίεση του ποδιού στριφώματος της ραπτομηχανής είναι προ-ρυθμισμένη για συνηθισμένα υφάσματα. Για το ραψίμο ειδικών υφασμάτων μπορεί να προσαρμοστεί η πίεση του ποδιού στριφώματος (ελαφριά ή βαριά υφάσματα).

Αν χρειαστεί να ρυθμίσετε την πίεση του ποδιού της ραπτομηχανής, γυρίστε τον κοχλία ρύθμισης με τη βοήθεια ενός κέρματος. Για να ράψετε πολύ λεπτά υφάσματα, μειώστε την πίεση περιστρέφοντας τον κοχλία με φορά αντίθετη από τους δείκτες του ρολογιού. Σε περιπτώσεις βαρέων υφασμάτων, αυξήστε την πίεση περιστρέφοντας προς τη φορά των δεικτών του ρολογιού.

## Στερέωση του ποδοφόρου



### Προσοχή:

Για την εκτέλεση των παραπάνω ενεργειών τοποθετήστε το διακόπτη ON/OFF στη θέση OFF ("O").

1. Σηκώστε τον ορθοστάτη του ποδιού της ραπτομηχανής (a). Στερεώστε τον ποδοφόρο (b) όπως απεικονίζεται.

### 2. Στερέωση του ποδιού

Χαμηλώστε τον ποδοφόρο (b) μέχρις ότου το μηχάνημα κοπής (c) βρεθεί ακριβώς πάνω από τον άξονα (d). Ωθήστε το μοχλό (e) με τη φορά του βέλους.

Χαμηλώστε τον ποδοφόρο (b) έτσι ώστε το πόδι της ραπτομηχανής (f) να ασφαλίσει αυτόματα.

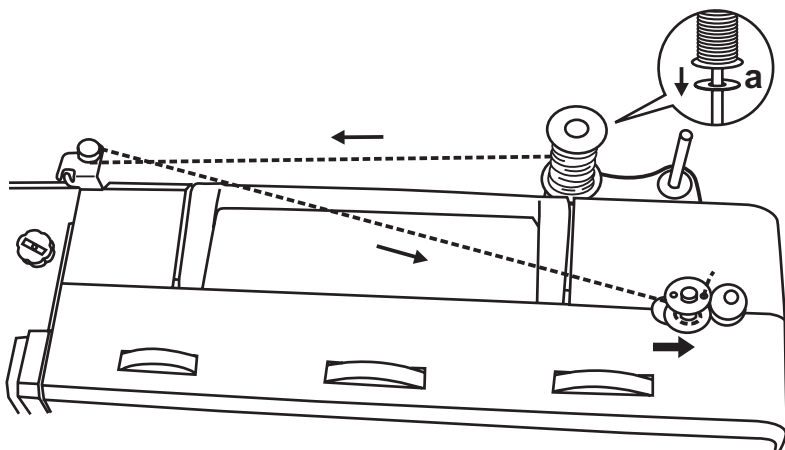
### 3. Αφαίρεση του ποδιού

Σηκώστε το πόδι της ραπτομηχανής. Ωθήστε το μοχλό (e) με τη φορά που δείχνει το βέλος και το πόδι της ραπτομηχανής θα ελευθερωθεί.

### 4. Τοποθέτηση του οδηγού ραφής

Τοποθετήστε τον οδηγό ραφής (g) στην σχισμή όπως φαίνεται στην εικόνα. Ρυθμίστε τον σύμφωνα με τις ανάγκες για τα στριφώματα, τις σουρές, κτλ.

## Περιτύλιξη του μασουριού



a. Κετσές

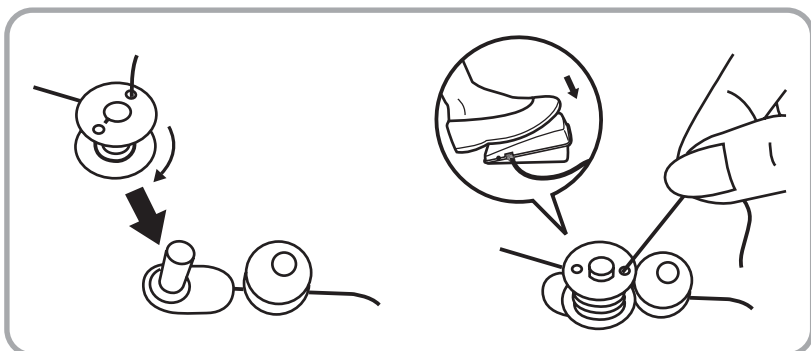
Τοποθετήστε ένα αδειο μασουρι στον άξονα περιτύλιξης του μασουριου.

Τοποθετήστε μια κουβαριστρα στο στηριγμα της κουβαριστρας. Περαστε την κλωστη της κουβαριστρας απο τον οδηγο πανω κλωστης.

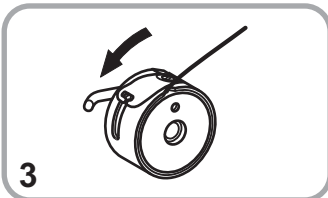
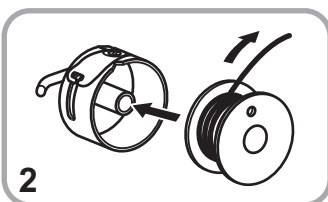
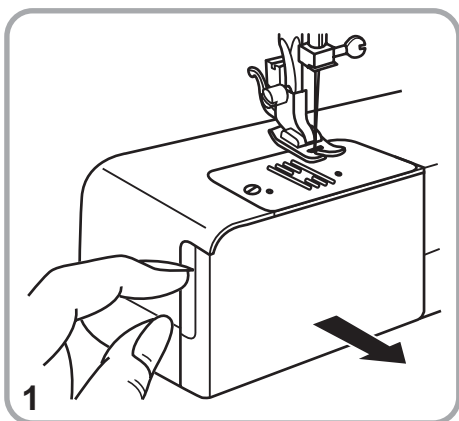
Τυλίξτε αρκετες φορες την κλωστη στο αδειο μασουρι, δια χειρος, κατα τη φορα του ρολογιου. Πιεστε το μασουρι προς τα δεξια στη θεση "περιτύλιξη του μασουριου".

Πατηστε το πενταλ ελαφρια. Η περιτύλιξη της κλωστης σταματει αυτοματα μολις γεμιση το μασουρι. Πιεστε το μασουρι πισω στην αρχικη του θεση και αφαιρεστε το.

**Παρακαλούμε σημειώστε:** Όταν ο άξονας περιτύλιξης είναι στη θέση "περιτύλιξη του μασουριού", η ραπτομηχανή δεν μπορεί να ράψει και η τροχαλία δεν γυρίζει. Για να ξεκινήσετε το ράψιμο, σπρώξτε τον άξονα περιτύλιξης προς τα αριστερά (θέση ραφής).



## Τοποθετηση μασουριου



**Προσοχή:**

Θέστε το διακόπτη ON/OFF στο OFF (θέση "0").

Όταν τοποθετείτε ή αφαιρείτε το μασούρι, η βελόνα πρέπει να είναι τελείως ανασηκωμένη.

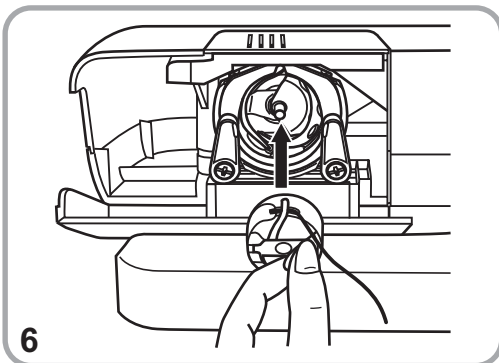
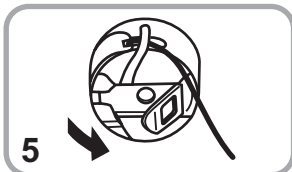
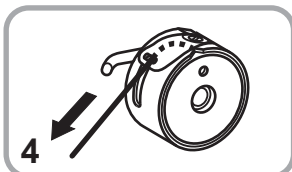
- Ανοίξτε το κάλυμμα. (1)

- Κρατήστε τη σαίτα με το ένα χέρι. Τοποθετήστε το μασούρι (2) έτσι ώστε η κλωστή να γυρνά με δεξιόστροφη κατεύθυνση (βέλος). (3)

- Τραβήξτε την κλωστή μέσα από τη σχισμή και κάτω από το δάχτυλο. (4)

- Κρατήστε την σαίτα από το σύρτη. (5)

- Τοποθετήστε τη μέσα στην υποδοχή της σαίτας (τσαγανό). (6)



## Πέρασμα της πάνω κλωστής

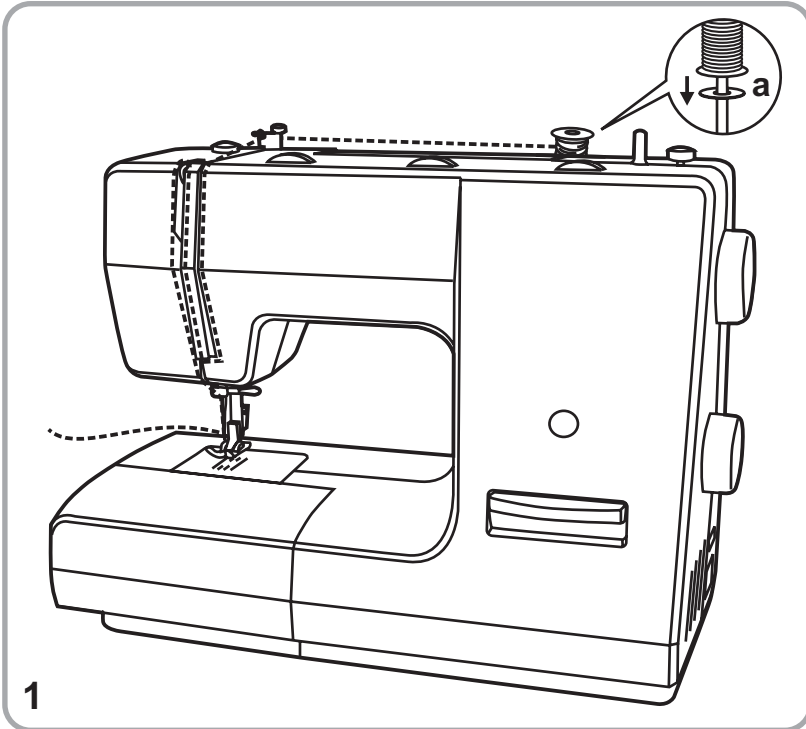
### Προσοχη:

Θεστε τον διακοπη ON/OFF στο OFF (θεση "0").

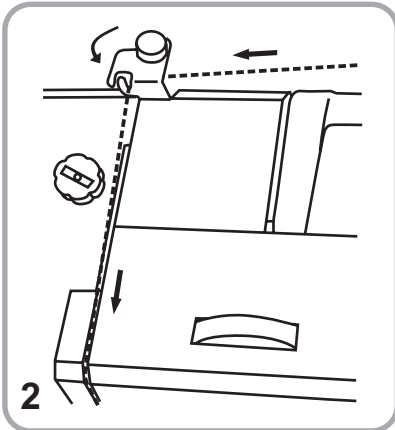
Ανεβαστε τον ποδοφορο προς τα επανω. Εχετε τον εντατηρα κλωστης στο ανωτερο σημειο.

### a. Κετσές

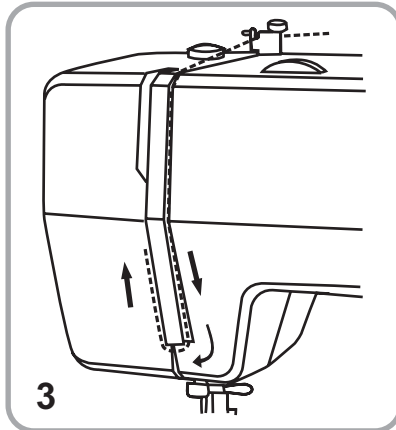
1. Τοποθετηστε την κουβαριστρα στο στηριγμα κουβαριστρας. Τοποθετηστε και το καπακι της κουβαριστρας.
2. Περαστε την κλωστη απο τον οδηγο κλωστης, απο δεξια προς τα αριστερα και μετα απο τις ροδελες εντασης.
3. Περαστε την κλωστη απο το ρυθμιστη εντασεως της κλωστης, απο δεξια προς τα αριστερα.
4. Οδηγωντας την κλωστη προς τα επανω, περαστε την απο τον εντατηρα κλωστης, απο δεξια προς τα αριστερα.
5. Οδηγωντας την κλωστη παλι προς τα κατω, περαστε την απο τους δυο οδηγους κλωστης.
6. Περαστε την κλωστη παντοτε απο μπροστα προς τα πισω.



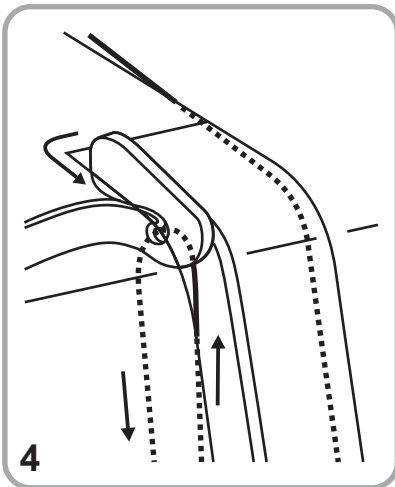
1



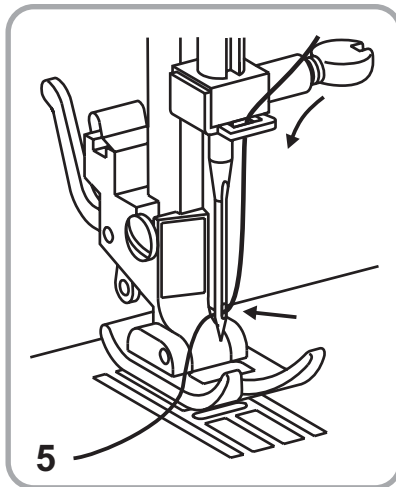
2



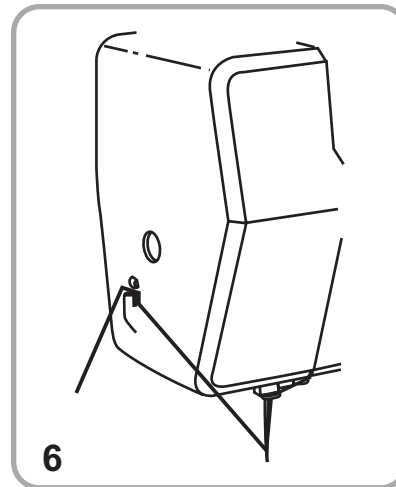
3



4

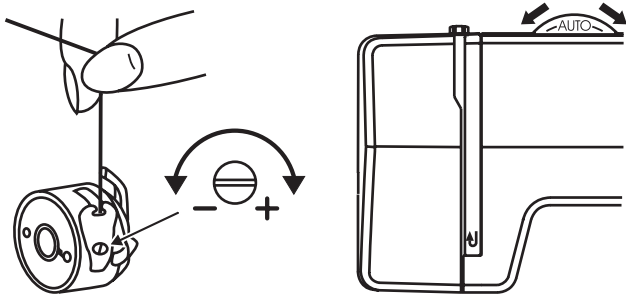


5



6

## Ένταση κλωστής

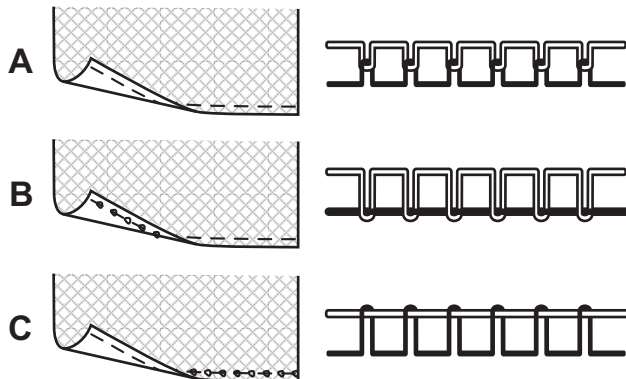


### Σημείωση:

Κανονικά, δεν είναι απαραίητο να ρυθμίζετε το τέντωμα της κλωστής της κουβαρίστρας.

### Ένταση της κάτω κλωστής

Αιωρήστε την ελαφριά. Εάν η ένταση είναι σωστή, η κλωστή θα ξετυλιχτεί περίπου 10 με 15 εκατοστά. Εάν η ένταση είναι σωστή, η κλωστή θα ξετυλιχτεί μια ή δύο ίντσες. Εάν η ένταση είναι πολύ σφικτή, δεν θα ξετυλιχτεί καθόλου. Εάν η ένταση είναι πολύ χαλαρή, θα πέσει πάρα πολύ. Για να ρυθμίσετε, γυρίστε την μικρή βίδα στην πλευρά της σαΐτας.



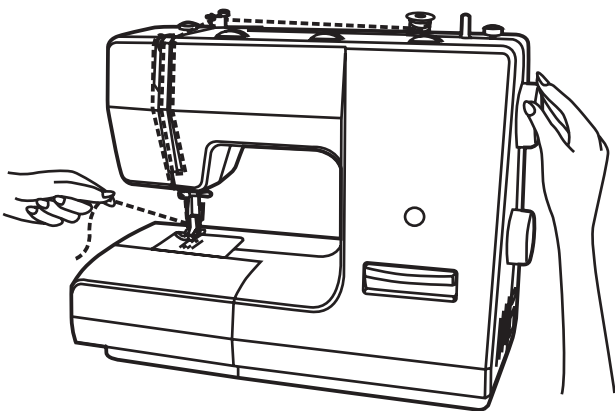
### Ένταση της πάνω κλωστής

Βασική ρύθμιση έντασης κλωστής: "AUTO"

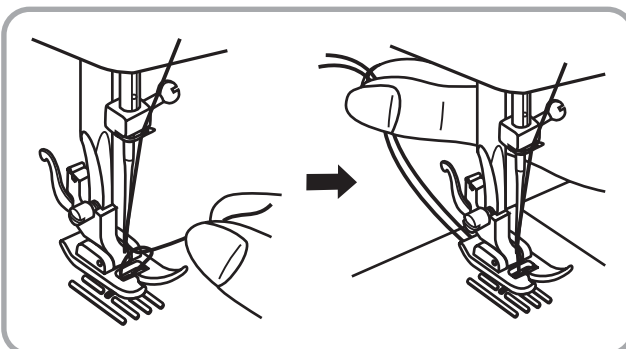
Για να αυξήσετε την ένταση, γυρίστε τον επιλογέα στον επόμενο αύξοντα αριθμό. Για να μειώσετε την ένταση, γυρίστε τον επιλογέα στον επόμενο μικρότερο αριθμό.

- A. Κανονικό τέντωμα κλωστής
- B. Επάνω κλωστή όχι αρκετά τεντωμένη
- C. Επάνω κλωστή υπερβολικά τεντωμένη

## Ανύψωση της κάτω κλωστής

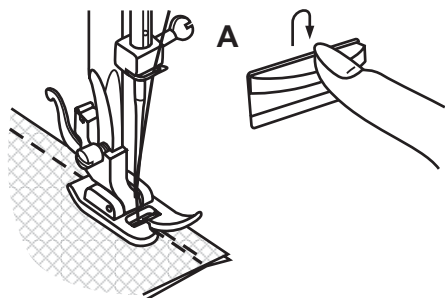


Κρατήστε την πάνω κλωστή με το αριστερό σας χέρι. Γυρίστε την τροχαλία προς τα εμπρός μέχρις ότου σηκωθεί εντελώς η βελόνα.



Τραβήξτε την επάνω κλωστή έτσι ώστε να σηκωθεί η κάτω κλωστή μέσω της οπής της πλάκας βελόνας. Τοποθετήστε τις δυο κλωστές πίσω, κάτω από το ποδαράκι της ραπτομηχανής.

## Ξεκίνημα ραψίματος



### Ραφή με κίνηση προς τα πίσω

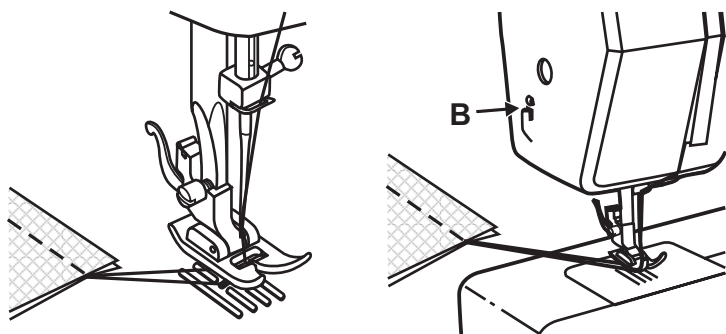
Φθάνοντας στο τέλος της ραφής, πιέστε τον μοχλό της κίνησης προς τα πίσω. Κάντε μερικές βελονιές προς τα πίσω. Αφήστε πάλι τον μοχλό και η μηχανή θα ξεκινήσει τη ραφή προς τα εμπρός. (A)

### Απομάκρυνση του υφάσματος

Γυρίστε την τροχαλία προς τα μπροστά έτσι ώστε να ανεβασετε τον οδηγό τεντωματος της κλωστής. Σηκώστε ξανά το ποδαράκι της ραπτομηχανής και βγάλτε το υφάσμα τραβώντας το προς τα πίσω.

### Κοπή της κλωστής

Κρατήστε με τα δυο χέρια τις κλωστές πίσω από το πόδι της ραπτομηχανής, περάστε τις μέσα από την εγκοπή (B) και κατεβάστε τα χέρια.



## Ταιριασμα βελονας / υφασματος / κλωστής

### ΟΔΗΓΟΣ ΕΠΙΛΟΓΗΣ ΒΕΛΟΝΑΣ / ΥΦΑΣΜΑΤΟΣ / ΚΛΩΣΤΗΣ

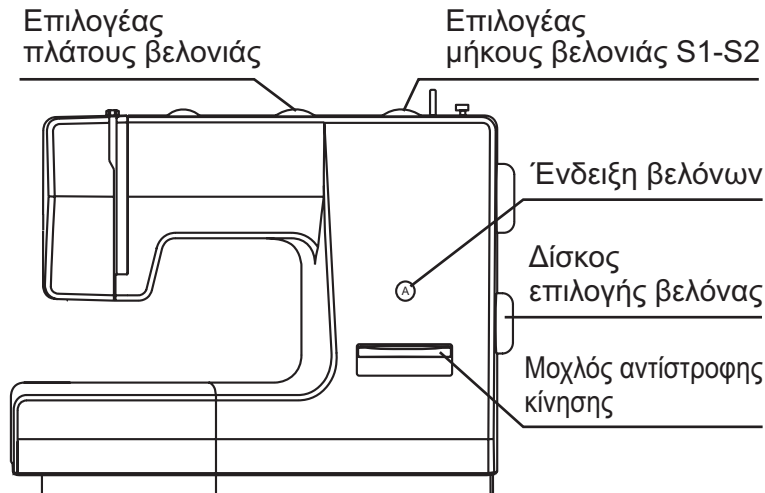
ΜΕΓΕΘΟΣ ΒΕΛΟΝΑΣ	ΥΦΑΣΜΑΤΑ	ΚΛΩΣΤΗ
9-11 (70-80)	Λεπτά βαμβακερά υφάσματα, βούαλ, σεργ, μεταξωτά, μουσελίνα, qiana, interlocks, βαμβακερά πλεκτά, τρικότ, ζέρσεϋ, κρεπ, μάλλινα πολυέστερ, υφάσματα πουκαμίσων και μπλουζών.	Λεπτή βαμβακερή κλωστή, νάιλον, πολυεστερική ή πολυεστερική επενδυμένη με βαμβάκι.
11-14 (80-90)	Μεσαίου βάρους υφάσματα βαμβακερά, σατέν, κοτλέ, ναυτικά ρούχα, διπλά πλεκτά, ελαφρά μάλλινα.	Οι περισσότερες κλωστές που πωλούνται στο εμπόριο είναι μεσαίου μεγέθους και κατάλληλες για τα υφάσματα αυτά και αυτά τα μεγέθη βελονών. Να χρησιμοποιείτε πολυεστερικές κλωστές σε συνθετικά υλικά και βαμβακερές σε φυσικά υφάσματα για καλύτερα αποτελέσματα. Να χρησιμοποιείτε παντοτε την ίδια κλωστή για το πάνω και κάτω μέρος.
14 (90)	Μεσαίου βάρους βαμβακερά υφάσματα με πούπουλα, μάλλινα, βαρύτερα πλεκτά, τερίλιν, τζιν.	
16 (100)	Βαριά υφάσματα, μάλλινα, υφάσματα τεντών και παπλωμάτων καπιτονέ, τζιν, υλικά ταπετσαρίας (ελαφρά έως μεσαία).	
18 (110)	Βαριά μάλλινα, υφάσματα παλτών, υφάσματα ταπετσαρίας, μερικά δέρματα και βινύλια.	Γερή κλωστή, κλωστή για χαλιά. (Να χρησιμοποιείτε μεγάλα νούμερα ποδιών πίεσης).

**ΣΗΜΑΝΤΙΚΟ:** Ταιριάξτε το μέγεθος της βελόνας με το μέγεθος της κλωστής και το βάρος του υφάσματος.

#### Σημειώσεις για τη δίδυμη βελόνα:

- Οι δίδυμες βελόνες, μπορούν να αγοραστούν για διακοσμητική εργασία.
- Όταν ραβετε με διπλή βελόνα, ο διακοπτής πλατους βελονίας θα πρέπει να έχει ρυθμιστεί σε μικροτερο νουμερο απο το "3".
- Το ευρωπαϊκο μεγεθος βελονας ειναι 65,70,80 κτλ., το αμερικανικο και το ιαπωνικο μεγεθος ειναι 9,11,12 κτλ.
- Να αντικαθιστάτε τη βελόνα συχνά (περίπου κάθε καινούργιο ρούχο) και / ή στο πρώτο σπάσιμο της κλωστής ή όταν αρχίσει να αφήνει βελονιές.

## Πώς να επιλέξετε το σχέδιο σας



Για **ίσια βελονιά** επιλέξτε το σχέδιο με τον επιλογέα σχεδίου " | ". Ρυθμίστε το μήκος βελονιάς με τον επιλογέα μήκους βελονιάς. Μπορείτε να επιλέξετε οποιαδήποτε θέση βελόνας, γυρνώντας τον επιλογέα πλάτους βελονιάς.

Για **ζιγκ-ζαγκ βελονιά**, επιλέξτε το σχέδιο με τον επιλογέα σχεδίου " ≈ ". Ρυθμίστε το μήκος και το πλάτος βελονιάς ανάλογα με το ύφασμα που χρησιμοποιείται.

Για να επιτύχετε κάποιο από τα άλλα σχέδια που εμφανίζονται στην επάνω γραμμή της οθόνης επιλογής βελονιάς, επιλέξτε το γράμμα πάνω από την βελονιά με τον επιλογέα σχεδίου.

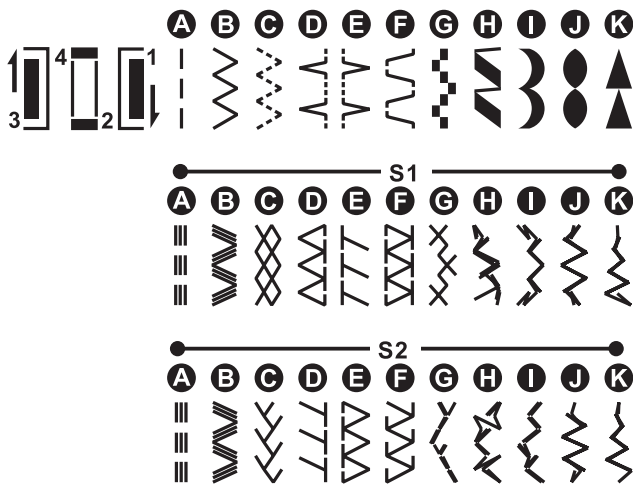
Ρυθμίστε το μήκος και το πλάτος βελονιάς με τους επιλογείς ρύθμισης ανάλογα με το επιθυμητό αποτέλεσμα.

Για να αποκτήσετε κάποιο από τα προτυπα σχετικά με τη δεύτερη γραμμή, επιλέξτε το σχέδιο με τον επιλογέα σχεδίου "S1".

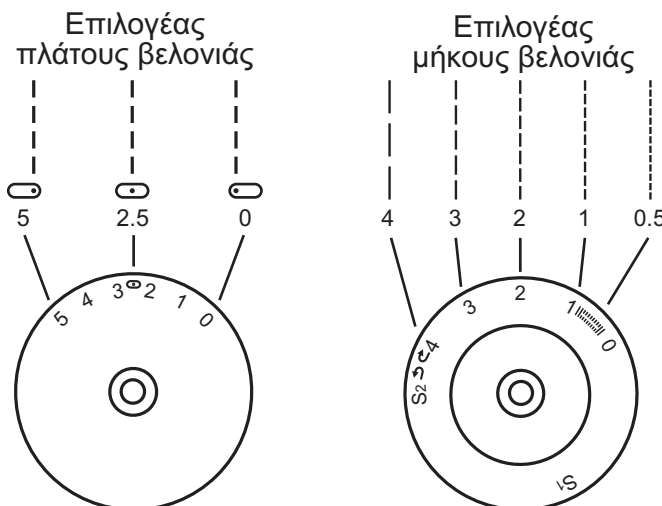
Για να αποκτήσετε κάποιο από τα προτυπα σχετικά με τη τρίτη γραμμή, επιλέξτε το σχέδιο με τον επιλογέα σχεδίου "S2".

Επιλέξτε το γράμμα πάνω από την βελονιά με τον επιλογέα σχεδίου.

Ρυθμίστε το μήκος και το πλάτος βελονιάς με τους επιλογείς ρύθμισης ανάλογα με το επιθυμητό αποτέλεσμα.



## Ίσιο γαζί και θέση βελόνας



Γυρίστε τον επιλογέα βελονιάς έτσι ώστε η οθόνη βελονιάς να δείξει τη θέση της ευθείας βελονιάς.

Γενικά, όσο πιο πυκνό το ύφασμα, κλωστή και βελόνα, τόσο πιο μεγάλη θα πρέπει να είναι η βελονιά.

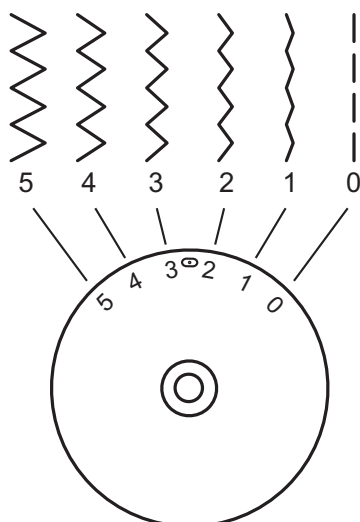
Επιλέξτε τη θέση της βελόνας από αριστερά προς τα δεξιά κατά την αλλαγή της ρύθμισης του πλάτους από "0" έως "5".



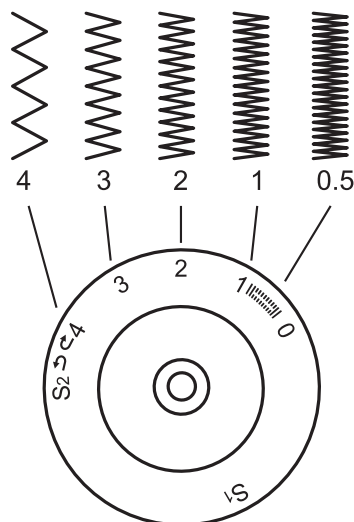


## Ζιγκ-Ζαγκ βελονιά

Επιλογέας  
πλάτους βελονιάς



Επιλογέας  
μήκους βελονιάς



Γυρίστε το δίσκο επιλογής βελονιάς στο "B".

### Λειτουργία επιλογέα πλάτους βελονιάς υπο βελονιά ζιγκ-ζαγκ

Το μέγιστο πλάτος ζιγκζαγκ βελονιάς για ζιγκζαγκ ραφή είναι '5'. Ωστόσο, το πλάτος μπορεί να μειωθεί σε οποιοδήποτε σχέδιο. Το πλάτος αυξάνεται καθώς μετακινείτε τον διακόπτη ζιγκζαγκ από το "0" - "5".

### Λειτουργία επιλογέα μήκους βελονιάς υπο βελονιά ζιγκ-ζαγκ

Η πυκνότητα των ζιγκ-ζαγκ γαζιών αυξάνεται καθώς η τοποθέτηση του επιλογέα μήκους βελονιάς πλησιάζει το "0". Καθαρές ζιγκ-ζαγκ βελονιές πετυχαίνονται συνήθως στα "2.5" ή χαμηλότερα.

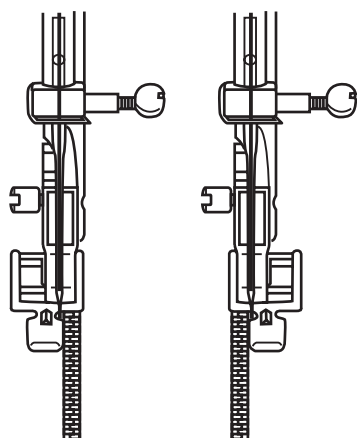
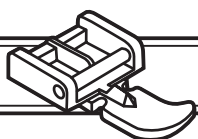
### Βελονιά καμπία

Εάν το μήκος της βελονιάς είναι ρυθμισμένο μεταξύ "0" και "1", τα ραμματα βρίσκονται πολύ κοντά μεταξύ τους και δημιουργούν τη βελονιά καμπίας. Αυτή η βελονιά χρησιμοποιείται για κουμποτρύπες και για διακοσμητικές βελονιές.

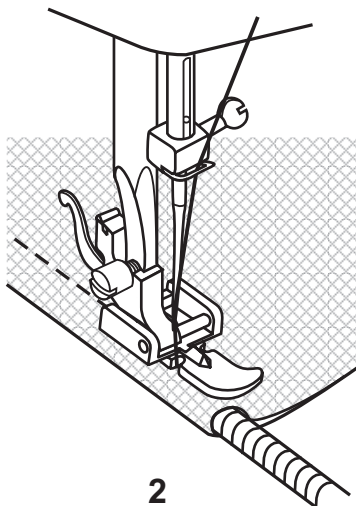
### Εκλεκτά υφάσματα

Εάν ραβετε πολύ εκλεκτά υφάσματα, τοποθετήστε ένα λεπτό χαρτί κάτω από το υφάσμα. Αφού τελειώσετε τη ραφή, μπορείτε εύκολα να απομακρύνετε το χαρτί τρ αβωντας το.

## Πόδι για φερμουάρ



1



2

βελονιάς	βελονιάς πλάτους	βελονιάς μήκους
A	2.5	1~4

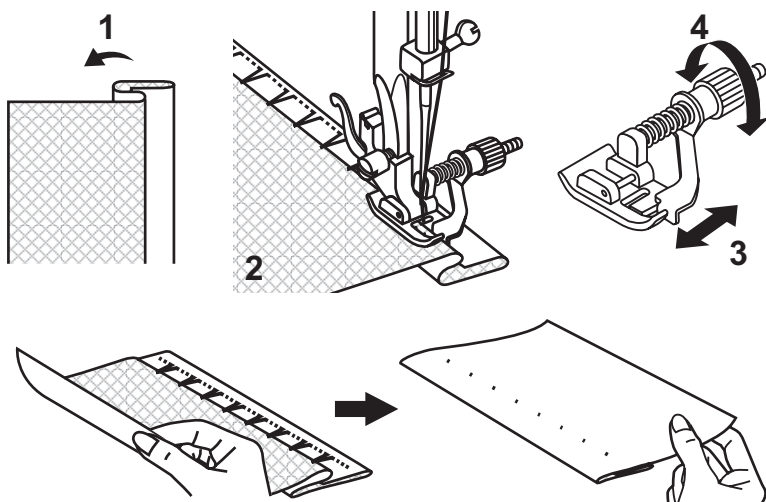
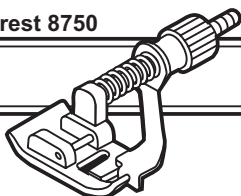
Το ποδαράκι για φερμουάρ μπορεί να εισαχθεί από δεξιά ή από αριστερά, ανάλογα με την πλευρά από την οποία θα ράψετε (1).

Για να ράψετε την υποδοχή του φερμουάρ, χαμηλώστε τη βελόνα πάνω στο ύφασμα, σηκώστε το ποδαράκι και σπρώξτε την υποδοχή πίσω από το ποδαράκι. Χαμηλώστε το ποδαράκι και συνεχίστε το ράψιμο.

Επίσης, μπορείτε να ράψετε ένα κορδόνι στο εσωτερικό μιας λοξής λωρίδας, δημιουργώντας έτσι «ρέλιασμα».

Ρυθμίστε το δίσκο επιλογής σχεδίων μεταξύ "1" - "4" (ανάλογα με το πάχος του υφάσματος). (2)

## Πόδι για κρυφό στρίφωμα



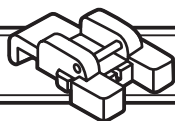
βελονιάς	βελονιάς πλάτους	βελονιάς μήκους
D	1~2	3~5

Για στρίφωματα, κουρτίνες, παντελόνια, πουκάμισα, κλπ.

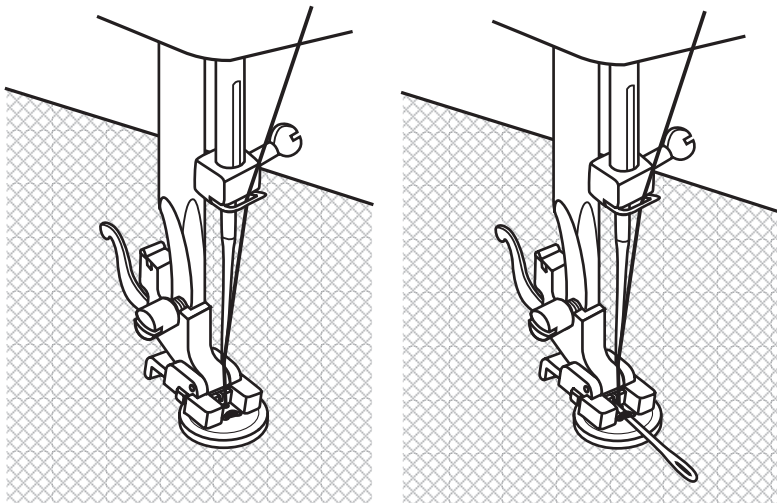
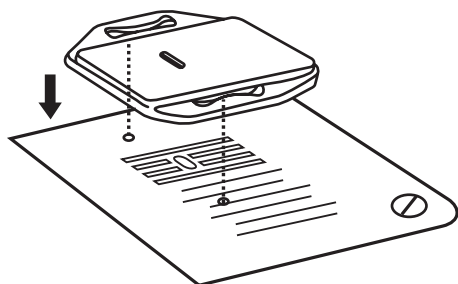
Λ..Λ. Κρυφοβελονιά στρίφωματος/εσώρουχα για σφικτά υφάσματα.

Διπλώστε το ύφασμα όπως δείχνει η εικόνα με την ανάποδη πλευρά προς τα πάνω. (1) Τοποθετήστε το ύφασμα κάτω από το πόδι. Γυρίστε τη χειροκίνητη ρόδα προς τα εμπρός με το χέρι μέχρι η βελόνα να μετακινηθεί τελείως αριστερά. Θα πρέπει να διατρυπήσει το δίπλωμα του υφάσματος. Εάν δεν το κάνει, ρυθμίστε ανάλογα το πλάτος βελονιάς. (2) Ρυθμίστε τον οδηγό (3) γυρίζοντας το κουμπί (4) έτσι ώστε ο οδηγός να σταματά πάνω από το δίπλωμα.

Ράβετε αργά, οδηγώντας το ύφασμα προσεκτικά κατά μήκος της άκρης του οδηγού.



## Πόδι για κουμπιά



βελονιάς	βελονιάς πλάτους	βελονιάς μήκους
B	0~5	0

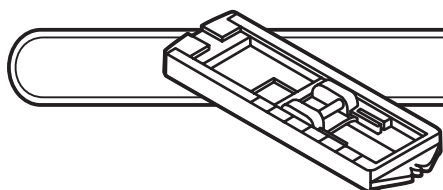
Τοποθετήστε την πλακα μανταρισματος.

Περαστε το υφασμα κατω απο το ποδι για κουμπια. Τοποθετηστε το κουμπι στην επιθυμητη θεση, κατεβαστε το ποδαρακι, αφηστε αρχικα το πλατος βελονιας στο "0" και ραψτε μερικες βελονιες στηριξης στην αριστερη τρυπα. Επαναρυθμιστε το πλατος της βελονιας (συνηθως μεταξυ 3?4).

Πραγματοποιηστε με βοηθεια της τροχαλιας μια δοκιμαστικη βελονια μεχρι να τρυπησει η βελονα την δεξια μερια του κουμπιου (το πλατος βελονιας μπορει να διαφερει απο κουμπι σε κουμπι). Ραψτε το κουμπι. Επιλεξτε παλι πλατος βελονιας "0" και ραψτε μερικες βελονιες στηριξης.

Εαν χρειαζεται πατελετα, βαλτε μια βελονα πανω στο κουμπι και ραψτε. Για κουμπια με 4 τρυπες, ραψτε καταρχας τις δυο μπροστινες τρυπες, σπρωξτε το υφασμα προς τα εμπρος ραψτε τις δυο τρυπες πισω, οπως περιγραφεται.

## Πόδι για κουμπότρυπες



βελονιάς	βελονιάς πλάτους	βελονιάς μήκους
	5	0.5~1

### Προετοιμασία:

Βγάλτε το πόδι για ζιγκζαγκ και τοποθετήστε το πόδι για κουμπότρυπες. Ρυθμίστε το δίσκο επιλογής μήκους βελονιάς μεταξύ "0,5" και "1". Η ένταση της βελονιάς εξαρτάται από το πάχος του υφάσματος.

**Σημείωση:** Κάντε πάντα μια δοκιμαστική κουμπότρυπα.

### Προετοιμασία του υφάσματος:

Μετρήστε τη διάμετρο του κουμπιού και προσθέστε 0,3 cm για την κορδέλα συγκράτησης. Αν το κουμπί είναι πολύ χοντρό, προσθέστε μεγαλύτερη διάμετρο.

Σημαδέψτε τη θέση και το μήκος της κουμπότρυπας πάνω στο ύφασμα.

Τοποθετήστε το ύφασμα έτσι ώστε η βελόνα να βρίσκεται στο πιο απομακρυσμένο σημείο από εσάς.

Απομακρυνετε όσο πιο μακριά μπορείτε απο εσας το ποδαράκι για κουμποτρυπες.

Κατεβάστε το ποδαράκι.

a. Ρυθμίστε το δίσκο επιλογής σχεδίων στο "". Ράψτε με συγκρατημένη

ταχύτητα μέχρι όπου φτάσετε στο σημείο που έχετε σημειώσει.

b. Γυρίστε το δίσκο επιλογής σχεδίων στο "" και κάντε 5 με 6 βελονίες στήριξης.

c. Γυρίστε το δίσκο επιλογής σχεδίων στο "" και ράψτε την αριστερή πλευρά της κουμπότρυπας μέχρι το πιο απομακρυσμένο από εσάς σημείο.

d. Γυρίστε το δίσκο επιλογής σχεδίων στο "" και κάντε κάποιες βελονίες στήριξης.

Βγάλτε το ύφασμα κάτω από το πόδι. Τραβήξτε την πάνω κλωστή μέσα από το ύφασμα και ενώστε την πάνω με την κάτω κλωστή.

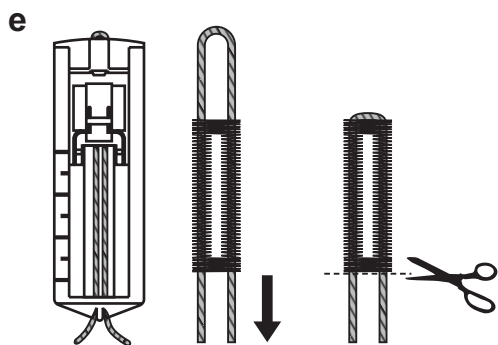
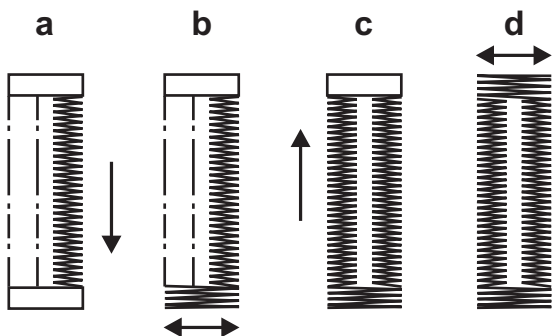
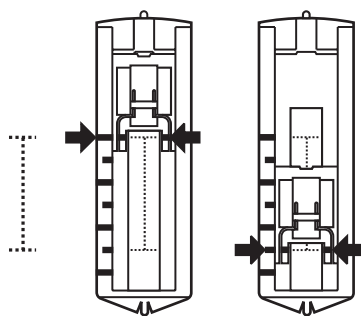
Κόψτε το κέντρο της κουμπότρυπας με ένα μαχαίρι για κουμπότρυπες προσέχοντας να μην κόψετε τις βελονίες από τη μία ή την άλλη πλευρά.

### Συμβουλές:

- Ελαττώστε λίγο το τέντωμα της επάνω κλωστής για να έχετε καλύτερα αποτελέσματα.

- Για τα λεπτά και ελαστικά υφάσματα, χρησιμοποιήστε υλικό στήριξης.

- Για τα ελαστικά και τα πλεκτά, σας συμβουλευουμε να χρησιμοποιήσετε κάποια προσθηκη. Η βελονια ζιγκζαγκ πρέπει να περασει πανω απο την προσθηκη (e).



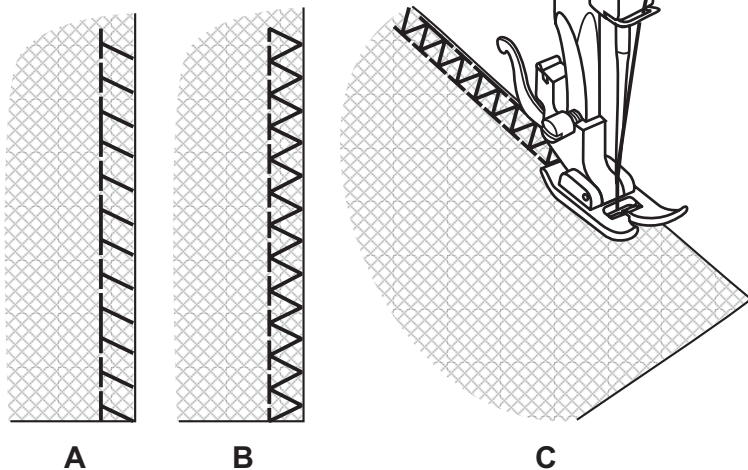


## Ραφή με πανωβελονιά

βελονιάς	βελονιάς πλάτους	βελονιάς μήκους
E,F	3~5	S1,S2

### Προσοχή:

Χρησιμοποιήστε καινούριες βελόνες, βελόνες με μπτίλια ή βελόνες για ελαστικά υφάσματα!



Συρραφή, τελείωμα, φανερό στρίφωμα.

### Πλάγιο στρίφωμα

Για τα λεπτά πλεκτά, τα ζέρσεϊ, τους λαιμούς και τα τελειώματα. (A)

### Κανονικο στρίφωμα

Για τα λεπτα πλεκτα, τα ζερσει, τους λαιμους και τα τελιωματα (B).

### Ραφή με διπλό στρίφωμα

Για λεπτά πλεκτά, πλεκτά στο χέρι και συρραφές. (C)

Όλες οι πανωβελονιές ενδείκνυνται για το ράψιμο και το τελείωμα των πλευρών, καθώς και τις ορατές συρραφές, με μια κίνηση. Για τις εργασίες του τελειωματος, πρεπει η βελονα να περασει λιγο περα απο την ακρη του υφασματος.



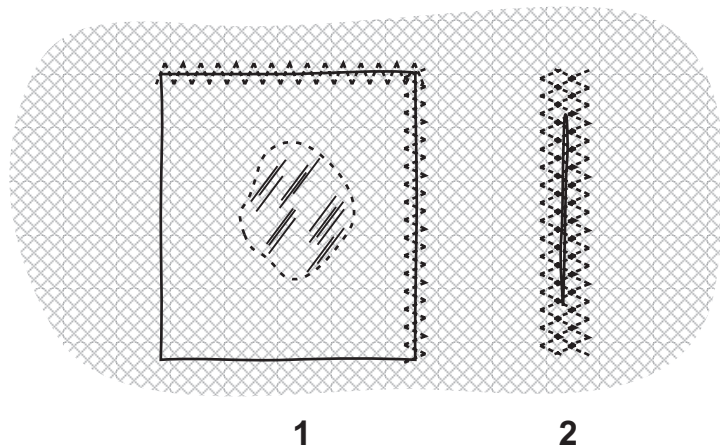
## Πολλαπλές ραφές ζιγκ-ζαγκ

βελονιάς	βελονιάς πλάτους	βελονιάς μήκους
C	3~5	1~2

Για ράψιμο σε δαντέλες και λάστιχα, μαντάρισμα, μπάλωμα, πονταρισίες για την ενίσχυση των ακρών.

Τοποθετήστε το μπάλωμα στη θέση του. Το μήκος βελονιάς μπορεί να κοντύνει για να παράγετε πολύ κλειστά γαζιά. (1)

Όταν μαντάρετε σχισίματα, ενδείκνυται να χρησιμοποιείτε ένα κομμάτι φόδρας για ενίσχυση. Η πυκνότητα γαζιού μπορεί να διαφέρει ρυθμίζοντας το μήκος της βελονιάς. Ράψτε πρώτα πάνω στο κέντρο και μετά επικαλύψτε και τις δύο πλευρές. Ανάλογα με τον τύπο του υφάσματος και τη ζημιά, ράψτε μεταξύ 3 και 5 γραμμών. (2)





## Επιλογή σχεδίων

βελονιάς	βελονιάς πλάτους	βελονιάς μήκους
A	2.5	S1,S2

### Τριπλη ευθεια βελονια: (1)

Για ανθεκτικές ραφές.

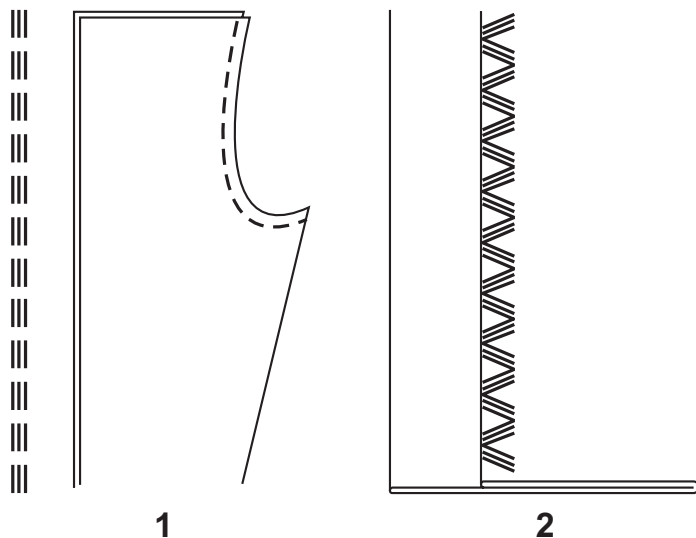
Η μηχανή ράβει πραγματοποιώντας δυο βελονιές μπροστά και μία πίσω. Αυτό έχει ως αποτέλεσμα τριπλή ενίσχυση.

βελονιάς	βελονιάς πλάτους	βελονιάς μήκους
B	3~5	S1,S2

### Τριπλό ζιγκ-ζαγκ: (2)

Για ανθεκτικές ραφές, στριφώματα και διακοσμητικές ραφές.

Η τριπλή ραφή ζιγκ-ζαγκ ταιριάζει σε ανθεκτικά υφάσματα, όπως τζιν, βελούδο, κτλ.



1

2

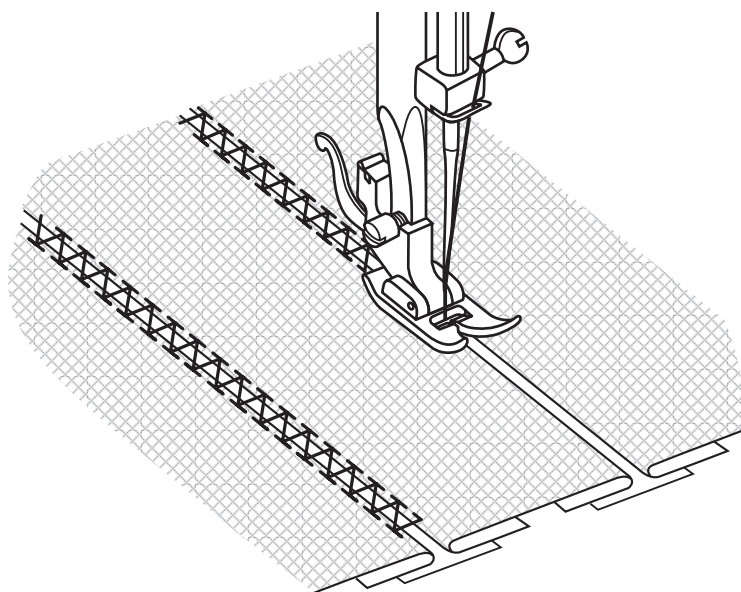


## Πάτσγουορκ

βελονιάς	βελονιάς πλάτους	βελονιάς μήκους
DF	3~5	S1

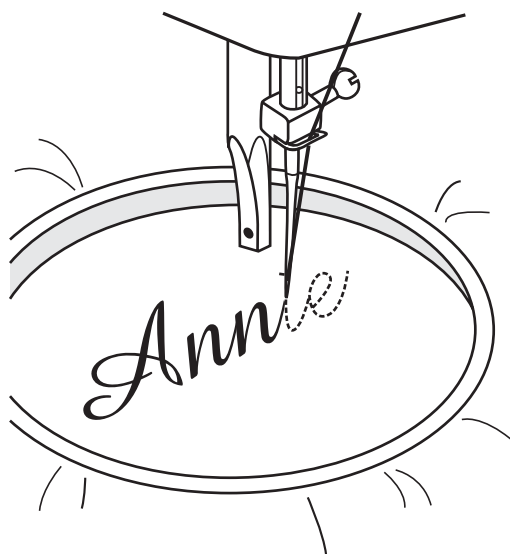
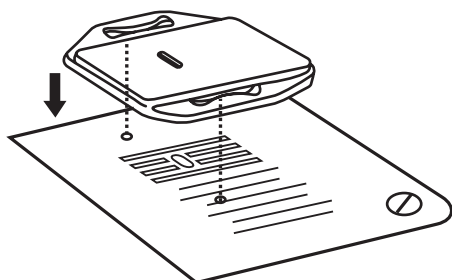
Αυτά τα γαζιά χρησιμοποιούνται για να ενώνουν δύο κομμάτια υφάσματος ενώ αφήνουν ένα διάστημα μεταξύ των ακρών.

- Διπλωστε τις ακρες και των δυο κομματιων υφασματος για το στριφωμα και στερεωστε τις ακρες με τρυπωμα σε ενα κομματι λεπτο χαρτι, αφηνοντας ενα μικρο διαστημα μεταξυ τους.
- Γαζώστε κατά μήκος της άκρης, τραβώντας και τις δύο κλωστές ελαφρά όταν αρχίσετε το ράψιμο.
- Χρησιμοποιήστε παχύτερες από τις κανονικές κλωστές για ράψιμο.
- Μετά το ράψιμο, αφαιρέστε το τρύπωμα και το χαρτί. Τελειώστε δενοντας κομπους, απο την αναποδη πλευρα, στην αρχη και στο τελος των ραφων.



## Μονογράμματα και κέντημα με στεφάνη κεντήματος

\* Το τελάρο για κέντημα δεν διατίθεται μαζί με τη ραπτομηχανή.



βελονιάς	βελονιάς πλάτους	βελονιάς μήκους
B	1~5	0

### Προσθήκη της πλάκας μανταρισματος

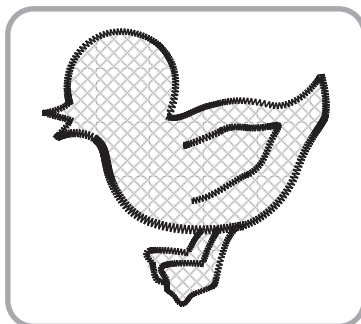
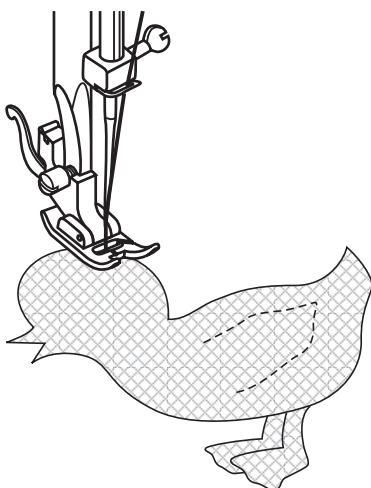
- Αφαιρέστε το ποδι ραφής και την υποδοχή του.
- Προσθέστε την πλάκα μανταρισματος.
- Κατεβάστε τον μοχλο του ποδιου ραφής πριν αρχίσετε το ραψιμο.
- Ρυθμίστε το πλάτος βελονιάς ανάλογα με το μέγεθος του γράμματος ή του σχεδίου.

### Προετοιμασία για Μονόγραμμα και Κέντημα\*

- Σχεδιάστε το επιθυμητο γραμμα ή σχεδιο στην πισω μερια του υφασματος.
- Τεντώστε το υφασμα πανω στη στεφάνη κεντηματος οσο πιο δυνατα γινεται.
- Τοποθετήστε το υφασμα κατω απο τη βελονα. Βεβαιωθείτε οτι ο ποδοφορος ειναι κατεβασμενος στην κατωτερη του θεση.
- Γυρίστε τη ρόδα εξισορρόπησης προς τα εσάς για να ανεβάσετε την χαμηλότερη κλωστή μέσω του υφάσματος. Ράψτε μερικές βελονιές για να στερεώσετε στο σημείο έναρξης.
- Κρατήστε το στεφάνι με τον αντίχειρα και το δείκτη και των δύο χεριών.
- Εναρμονίστε την ταχύτητα ραψίματος και την κίνηση του στεφανιού.



## Απλικέ



βελονιάς	βελονιάς πλάτους	βελονιάς μήκους
B	3~5	0.5~1

- Κοψτε το μοτιβο της απλικας , βαλτε το πανω στο υφασμα και σταθεροποιηστε το με τρυπωμα.
- Ραψτε αργα γυρω απο το μοτιβο.
- Κοψτε το υφασμα που περισσευει εξω απο τις ραφες. Προσεξτε να μην κοψετε τις ραφες.
- Βγάλτε την κλωστή του τρυπώματος.
- Ενωσητε την πανω και την κατω κλωστη στο κατω μερος της απλικας, για να αποφυγετε το ξεφτισμα.

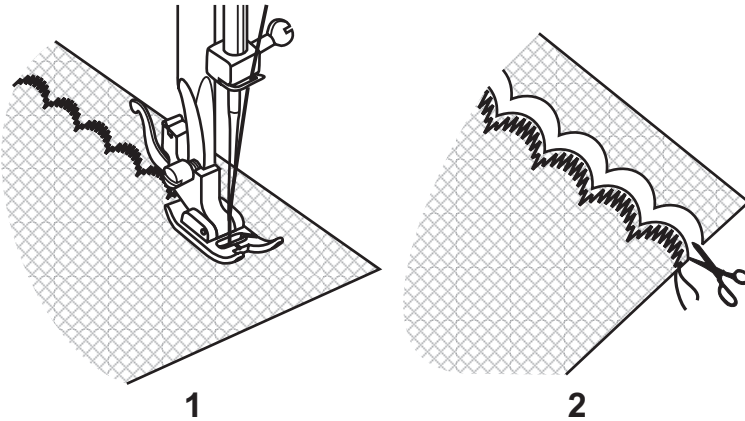


## Ραφη χτενι

βελονιάς	βελονιάς πλάτους	βελονιάς μήκους
I	3~5	1~2

Αυτή η μηχανή μπορεί να παραγει αυτοματα μια ραφη χτενι, η οποια μπορεί να χρησιμοποιηθει ως διακοσμητικη μπορντουρα.

- Ραψτε στην ακρη του στριφωματος.
- Κοψτε το περισσευμα κατα μηκος κοντα στη ραφη. Προσεξτε να μην κοψετε τις ραφες.



1

2



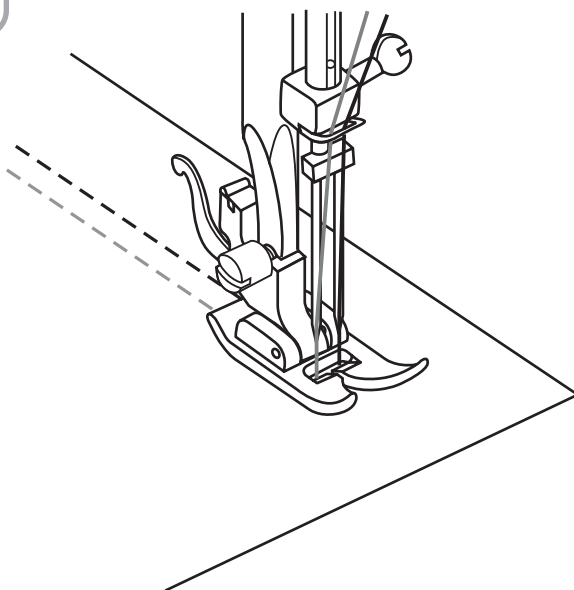
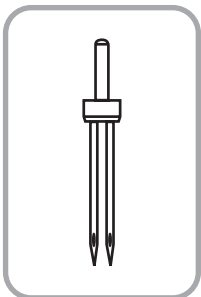
## Διπλη βελονα

βελονιάς	βελονιάς πλάτους	βελονιάς μήκους
A	2.5	1~4

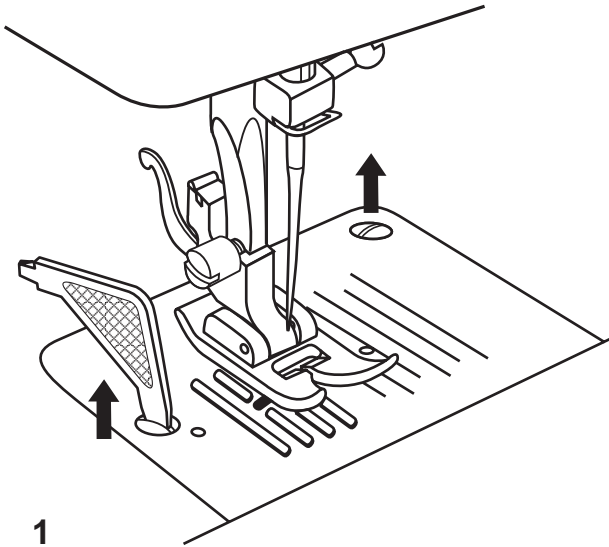
### Σημειωματα:

Πριν να ξεκινήσετε τη ραφή, επιλέξτε το πλάτος της βελονιάς. Γυρίστε την τροχαλία προσεκτικά δια χειρός, για να ελεγχσετε, εάν η βελονα περνάει την τρυπα ραφής δίχως να βρίσκει ή να χτυπάει στην πλάκα βελονας ή στο ποδι ραφής. Όταν ράβετε με τη διπλη βελονα, ράβετε παντοτε με μικρη ταχυτητα, για να εχετε στο τελος ωραια αποτελεσματα.

- Για το ραψιμο με τη διπλη βελονα, πρεπει και η δυο κλωστες να εχουν την ιδια ανθεκτικοτητα. Μπορειτε να χρησιμοποιησετε ενα χρωμα η δυο χρωματα κλωστων.
- Τοποθετηστε τη διπλη βελονα.
- Εισαγετε την ανω και τη δευτερη κλωστη ως γνωστων.
- Στο τερμα περνάτε τη μια κλωστη απο την αριστερη βελονα και την αλλη κλωστη απο τη δεξια βελονα.



## Συντήρηση



### Προσοχη:

Διακοψτε την ηλεκτρικη τροφοδοσια της ραπτομηχανης αποσυνδεοντας το βυσμα του καλωδιου τροφοδοσιας απο την ηλεκτρικη πριζα. Κατα τον καθαρισμο της μηχανης, πρεπει αυτη να ειναι αποσυνδεμενη απο την ηλεκτρικη τροφοδοσια.

### Αφαιρεση της πλακας βελονας (1):

Γυριστε την τροχαλια μεχρι να σηκωθει εντελως η βελονα. Ανοιξτε το μπροστινο καλυμμα και ξεβιδωστε τις βιδες της πλακας με ενα κατσαβιδι.

### Καθαρισμός των χειρολαβών (2):

Βγάλτε τη θήκη του μασουριού και χρησιμοποιήστε τη βούρτσα που διατίθεται για να καθαρίσετε όλη τη ζώνη.

### Καθαρισμος και λιπανση του αγκιστρου (3-7):

Βγαλτε τη θηκη του μασουριου. Στρεψτε τα δυο μανταλα συγκρατησης του αγκιστρου (3) προς τα εξω. Βγαλτε τον αναβολα της σαιτας (4) και το αγκιστρο (5) και καθαριστε με ενα απαλο πανι.

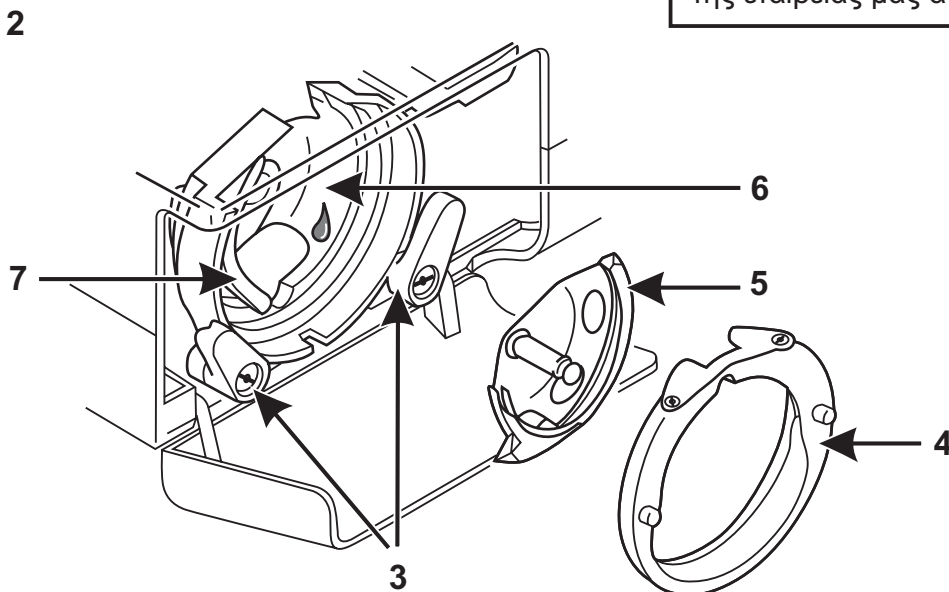
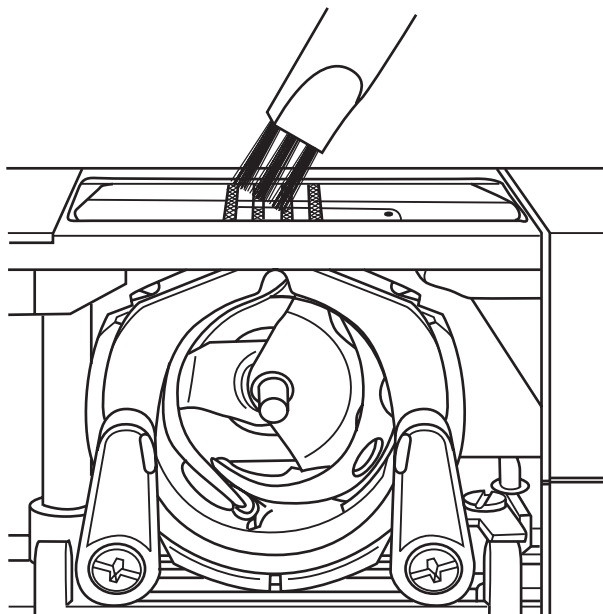
Λιπανετε βαζοντας 1 η 2 σταγονες λαδι για ραπτομηχανες στο σημειο που υποδεικνυεται (6).

Περιστρεψτε την τροχαλια μεχρι η σαιτα (7) να βρεθει αριστερα. Βαλτε ξανα το αγκιστρο στη θεση του και επαναφερετε τα δυο μανταλα συγκρατησης.

Ξαναβαλτε τη θηκη του μασουριου, το μασουρι και την πλακα βελονας στη θεση τους.

### Σημαντικό:

Πρέπει να καθαρίζετε τη ραπτομηχανή συχνά από τα χνούδια και τα υπολείμματα. Σε διαφορετική περίπτωση, θα πρέπει να αναθέτετε την επιθεώρηση της ραπτομηχανής σε κάποιο από τα τμήματα σέρβις της εταιρείας μας ανά τακτά χρονικά διαστήματα.

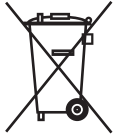




## Οδηγός εντοπισμού βλαβών

Προβλήματα	Αιτίες	Λύσεις
Σπάει η πάνω κλωστή	<ol style="list-style-type: none"> <li>1. Δεν περάστηκε σωστά η κλωστή στη μηχανή.</li> <li>2. Η κλωστή είναι πολύ τεντωμένη.</li> <li>3. Η κλωστή είναι πολύ χοντρή για τη βελόνα.</li> <li>4. Η βελόνα δεν τοποθετήθηκε σωστά.</li> <li>5. Η κλωστή έχει τυλιχθεί γύρω από τη θέση της κουβαρίστρας.</li> <li>6. Η βελόνα είναι χαλασμένη.</li> </ol>	<ol style="list-style-type: none"> <li>1. Ξαναπεράστε τη κλωστή στη μηχανή.</li> <li>2. Μειώστε το τέντωμα της κλωστής (πιο μικρός αριθμός).</li> <li>3. Επιλέξτε μια πιο χοντρή βελόνα.</li> <li>4. Βγάλτε τη βελόνα και τοποθετήστε τη σωστά (το πλατύ μέρος της βελόνας είναι πίσω).</li> <li>5. Βγάλτε την κουβαρίστρα και μαζέψτε την κλωστή.</li> <li>6. Αντικαταστήστε τη βελόνα.</li> </ol>
Σπάει η κάτω κλωστή	<ol style="list-style-type: none"> <li>1. Η θήκη του μασουριού δεν έχει τοποθετηθεί σωστά.</li> <li>2. Η θήκη του μασουριού δεν έχει γεμίσει σωστά.</li> <li>3. Η κάτω κλωστή είναι πολύ τεντωμένη.</li> </ol>	<ol style="list-style-type: none"> <li>1. Βγάλτε τη θήκη του μασουριού, τοποθετήστε την ξανά στη θέση της και τραβήξτε την κλωστή. Η κλωστή πρέπει να βγαίνει εύκολα.</li> <li>2. Ελέγξτε το μασούρι και τη θήκη του.</li> <li>3. Μειώστε το τέντωμα της κάτω κλωστής όπως περιγράφεται.</li> </ol>
Χάνονται κάποιες βελονιές	<ol style="list-style-type: none"> <li>1. Η βελόνα δεν έχει τοποθετηθεί σωστά.</li> <li>2. Η βελόνα είναι χαλασμένη.</li> <li>3. Η βελόνα που χρησιμοποιείται δεν έχει το σωστό μέγεθος.</li> <li>4. Το ποδι δεν είναι καταλληλο.</li> </ol>	<ol style="list-style-type: none"> <li>1. Βγάλτε τη βελόνα και τοποθετήστε τη σωστά (το πλατύ μέρος της βελόνας είναι πίσω).</li> <li>2. Τοποθετήστε καινούρια βελόνα.</li> <li>3. Επιλέξτε μια βελόνα που να ταιριάζει στην κλωστή και το ύφασμα.</li> <li>4. Επιλέξτε ένα ποδι που να ταιριάζει.</li> </ol>
Σπάει η βελόνα	<ol style="list-style-type: none"> <li>1. Η βελόνα είναι χαλασμένη.</li> <li>2. Η βελόνα δεν τοποθετήθηκε σωστά.</li> <li>3. Το μέγεθος της βελόνας δεν είναι κατάλληλο για το ύφασμα.</li> <li>4. Το πόδι δεν είναι κατάλληλο.</li> </ol>	<ol style="list-style-type: none"> <li>1. Τοποθετήστε καινούρια βελόνα.</li> <li>2. Τοποθετήστε τη σωστά (το πλατύ μέρος της βελόνας είναι πίσω).</li> <li>3. Επιλέξτε μια βελόνα που να ταιριάζει στην κλωστή και το ύφασμα.</li> <li>4. Επιλέξτε ένα πόδι που να ταιριάζει.</li> </ol>
Οι βελονιές είναι πολύ χαλαρές	<ol style="list-style-type: none"> <li>1. Η κλωστή δεν περάστηκε σωστά στη μηχανή.</li> <li>2. Η θήκη του μασουριού δεν γέμισε σωστά.</li> <li>3. Ο συνδυασμός βελόνας/ ύφασματος/ κλωστής δεν είναι καλός.</li> <li>4. Το τέντωμα της κλωστής δεν είναι καλή.</li> </ol>	<ol style="list-style-type: none"> <li>1. Ελέγξτε το πέρασμα της κλωστής.</li> <li>2. Γεμίστε τη θήκη του μασουριού όπως φαίνεται στην εικόνα.</li> <li>3. Το μέγεθος της βελόνας πρέπει απαραίτητως να ταιριάζει στην κλωστή και το ύφασμα.</li> <li>4. Διορθώστε το τέντωμα της κλωστής.</li> </ol>
Οι ραφές σχηματίζουν σούρες ή κουφόπιετες	<ol style="list-style-type: none"> <li>1. Η βελόνα είναι πολύ χοντρή για το ύφασμα.</li> <li>2. Η κλωστή είναι πολύ τεντωμένη.</li> </ol>	<ol style="list-style-type: none"> <li>1. Επιλέξτε μια λεπποτερη βελόνα.</li> <li>2. Ελέγξτε το τέντωμα της κλωστής.</li> </ol>
Ακανόνιστες βελονιές, ακανόνιστη προώθηση	<ol style="list-style-type: none"> <li>1. Η κλωστή δεν είναι καλής ποιότητας.</li> <li>2. Η θήκη του μασουριού δεν είναι καλά γεμισμένη.</li> <li>3. Το ύφασμα τραβήχτηκε.</li> </ol>	<ol style="list-style-type: none"> <li>1. Επιλέξτε κλωστή καλύτερης ποιότητας.</li> <li>2. Βγάλτε τη θήκη του μασουριού, γεμίστε την ξανά και βάλτε την και πάλι στη θέση της σωστά.</li> <li>3. Μην τραβάτε το ύφασμα όταν ράβετε, αφήστε τη μηχανή να κάνει την κίνηση.</li> </ol>
Η μηχανή κάνει πολύ θόρυβο	<ol style="list-style-type: none"> <li>1. Πρέπει να λιπάνετε οπωσδήποτε τη ραπτομηχανή.</li> <li>2. Μαζεύτηκαν χνούδια ή λάδι στο άγκιστρο ή τον ποδοφόρο της βελόνας.</li> <li>3. Χρησιμοποιήθηκε λάδι λίπανσης κακής ποιότητας.</li> <li>4. Η βελόνα είναι χαλασμένη.</li> </ol>	<ol style="list-style-type: none"> <li>1. Ακολουθήστε τη διαδικασία λίπανσης.</li> <li>2. Καθαρίστε το άγκιστρο και τις λαβές όπως υποδεικνύεται.</li> <li>3. Χρησιμοποιείτε αποκλειστικά λάδι για ραπτομηχανές καλής ποιότητας.</li> <li>4. Αντικαταστήστε τη βελόνα.</li> </ol>
Η μηχανή γέμισε	<p>Η κλωστή έχει πιαστεί στο άγκιστρο.</p>	<p>Σηκώστε την επάνω κλωστή και τη θήκη του μασουριού, γυρίστε την τροχαλία προς τα πίσω και προς τα εμπρός με το χέρι, και στη συνέχεια καθαρίστε τα υπολείμματα της κλωστής. Ακολουθήστε τη διαδικασία λίπανσης όπως περιγράφεται.</p>

## Αποσυρση



- Συσκευες με επικυνδινες βλαβες πρεπτει να αποσυρθουν αμεσα και να εξασφαλισθει η μη δυνατη περαιτερω χρησημοποιηση τους.
- Συσκευες με επικυνδινες βλαβες πρεπτει να αποσυρθουν αμεσα και να εξασφαλισθει η μη δυνατη περαιτερω χρησημοποιηση τους.
- Σε καμια περιπτωση μην πετατε τη συσκευη στα κανονικα οικιακα απορριμματα.
- Αυτη η συσκευη υποκειται των ευρωπαικων προδιαγραφων 2002/96/EC.
- Αποσυρετε τη συσκευη μεσω μιας εγκεκριμενης επιχειρησης αποσυρσης η μεσω της κοινοτικης επιχειρησης αποσυρσης.
- Προσεξετε τις τρεχουσες ισχυουσες προδιαγραφες. Σε περιπτωση αμφιβολιων απευθυνθειτε στην κοινοτικη επιχειρηση αποσυρσης.
- Αποσυρετε ολα τα υλικα της συσκευασιας κατα οικολογικα καταλληλο τροπο.

Διατηρηστε τη συσκευασια της μηχανης. Απο τη μια μπορει να χρησημοποιηθει για την αποθηκευση της ραπτομηχανης. Κατα κυριο λογο ομως, θα χρειαστει για την αποστολη της ραπτομηχανης για επισκευη. Διοτι, οι περισσοτερες βλαβες συμβαινουνε κατα την μεταφορα.

## Τεχνικα στοιχεια

Ηλεκτρικη παροχη		220-240V/ 50 Hz
Παροχη ρευματος	- Μηχανης	70 Watt
	- Λαμπας	15 Watt
	- Συνολο	85 Watt
Διαστασεις	- Με κατεβασμενο χερουλι	περιπου 380 x 305 x 165 mm (W x H x D)
Μακρος καλωδιου	- Καλωδιο παροχης ρευματος	περιπου 1.8 m
	- Καλωδιο πενταλ	περιπου 1,4 m
Βαρος	- Μηχαχη	περιπου 6,8kg
Υλικο		Αλουμινιο / Πλαστικο
Λειτουργικα στοιχεια	- Κεντρικος διακοπτης ON/OFF	Διαθεσιμος
	- Ελεγκτης πενταλ για την ταχυτητα ραψιματος	Διαθεσιμος
Στοιχεια οθονης	- Οθονη βελονιας	Διαθεσιμη
	- Λαμπα ραφης	Διαθεσιμη
Χερουλι συστηματος		Ταλαντουμενο χερουλι
Συστημα βελοναςΧωρις		130/705H
παρεμβολες		Με ευρωπαικες προδιαγραφες
Εγκριση ΤάV		Εγκεκριμενο
Εγγυηση συσκευης		3 χρονια

### Κατασκευαστης:

**Crown Technics GmbH**  
**Lerchenstrasse 2**  
**DE-74226 Nordheim**

©<sup>GR</sup> Γραμμή εξυπηρέτησης πελατών:  
+80 0441 449 62