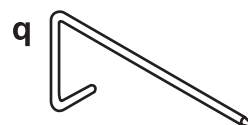
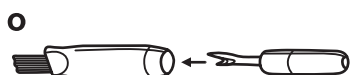
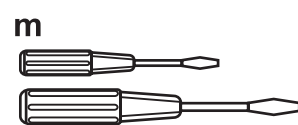
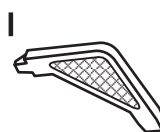
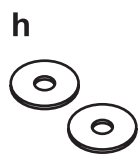
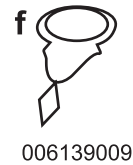
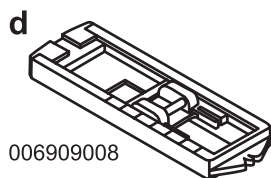
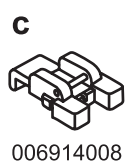
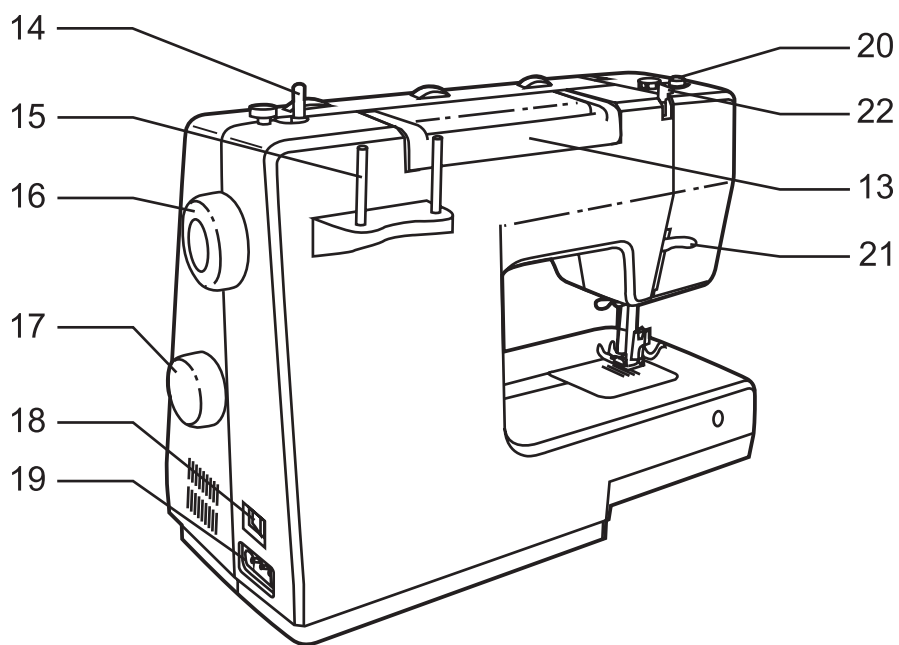
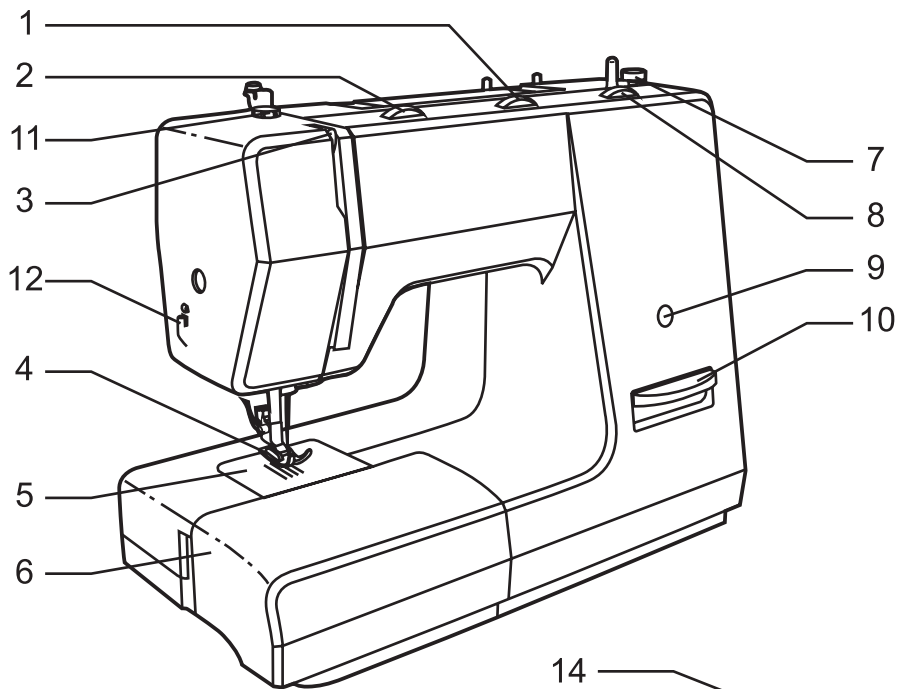


# Silver Crest 8750



© ŠÍČÍ STROJ S POHYBLIVÝM RAMENEM  
Návod k použití







# Obsah

Záruka.....	1
Číslo servisu .....	1
Dležitě bezpečnostní pokyny / Správné použití .....	2
Podrobnosti o stroj.....	3
Příslušenství .....	3
Montáž vysouvací pracovní plochy.....	3
Připojení šicího stroje ke zdroji elektrického napětí.....	4
Výměna žárovky .....	4
Nasazení jehly .....	5
Dvoupolohová zdvihací páčka přítlačné patky .....	5
Nastavení tlaku přítlačné patky.....	6
Upevnění držáku přítlačné patky .....	6
Navíjení člunku .....	7
Založení člunku.....	7
Navlékání svrchní nitě .....	8
Napnutí nitě .....	9
Vytažení spodní nití.....	9
Začíná šít .....	10
Tabulka jehel a nití .....	10
Volba stehů .....	11
Šití rovným stehem a poloha jehly .....	11
Šití klikatým stehem.....	12
Patka na uzávěry .....	12
Patka na skrytý lem .....	13
Patka na knoflíky .....	13
Patka na knoflíkové dírky.....	14
Obnitkovací stehy .....	15
Klikatý steh na tři etapy.....	15
Volba stehů .....	16
Patchwork .....	16
Monogramy a výšivky prováděné s vyšivacím rámečkem.....	17
Aplikace .....	17
Vroubkovací šití.....	18
Šití s dvěma jehlami.....	18
Údržba šicího stroje .....	19
Odstraňování drobných problémů .....	20
Likvidace.....	21
Technické údaje .....	21

## Záruka

Gratulujeme vám k zakoupení šicího stroje. Zakoupili jste kvalitní produkt, který byl s největší péčí vyroben.

Tato příručka vám poskytuje vše, co potřebujete vědět o aplikační možnosti Vašeho šicího stroje.

Pokud budete mít nějaké dotazy, obraťte se na svého prodejce.

Přejeme vám mnoho radosti a veliké švadlena sekvence.

### Záruka

Na tento přístroj je 3 roky záruka od dna nákupu. Přístroj byl pečlivě a svědomitě z kontrolován pře dodání. Prosíme, aby jste vaš účet uschovaly jako doklad o nákupu.

Prosím, kontaktujte v případě záruky telefonní službu. Teprve poté může být zajištěno bezplatně zaslaný zboží.

Záruka se vztahuje pouze na materiálové nebo výrobní vady, ale ne pro díly nebo za škodu na křehkých dílů, jako jsou třeba přepínače.

Výrobek se používá pouze pro soukromé a nikoliv pro komerční využití.

V případě zneužití nebo nesprávného zacházení nebo zásah násilí a intervence ne autorizovaného servisního- závodu, vede ke zrušení záruky. Tato záruka ne ovlivňuje Vaše zákonná práva.

## Číslo servisu

Tento návod nelze brát v úvahu všech myslitelných použití.

Pro více informací nebo k problémům které se ne daj podrobně zjistit v tomto návodu, nebo vubec nejsou uvedený, který má být zpracován, prosím, kontaktujte Servisní číslo:

**+420 548 536 008**

Servis adresa:

Crown Technics GmbH

Lerchenstrasse 2

DE-74226 Nordheim

Řádně uschovejte tento manuál pri zmňene uživatele předat dále na noveho uživatel.

## Dležitě bezpečnostní pokyny / Správné použití

Používáte-li elektrický přístroj, je zapotřebí dodržovat bezpečnostní následující bezpečnostní pravidla: Předtím, než začnete šicí stroj používat, přečtete si celý tento návod k použití:

### NEBEZPEČÍ - Jak snížit rizika zasažení elektrickým proudem:

1. Je-li elektrický přístroj zapojen, nesmí být nikdy nechán bez dozoru.
2. Poté, co jste přestali elektrický přístroj používat a před jeho čištěním, jej odpojte z elektrické zásuvky.
3. Před výměnou žárovky v lampě přístroj vždy odpojte ze sítě. Žárovku vyměňte za novou žárovku stejného typu o příkonu 10W (síťové napětí 110-120 V) nebo 15W (síťové napětí 220-240V).

### POZOR - Jak snížit rizika popálení, zasažení elektrickým proudem nebo poranění těla:

1. Nenechávejte děti hrát si s přístrojem. Používají-li přístroj děti, nebo je-li používán v jejich blízkosti, je zapotřebí na ně velmi pečlivě dozírat.
2. Přístroj používejte pouze k určenému účelu, tak jak je uváděno v tomto návodu k použití. Používejte výlučně příslušenství doporučené výrobcem uvedené v tomto návodu.
3. Přístroj nikdy nepoužívejte, je-li napájecí šňůra nebo její zástrčka poškozená, pokud řádně nefunguje, spadl-li nebo byl-li poškozen, popřípadě spadl-li do vody. V takovém případě vraťte přístroj nejbližšímu prodejci nebo autorizovanému servisu za účelem jeho přezkoumání, opravy nebo mechanického či elektrického seřízení.
4. Přístroj nepoužívejte, jsou-li ucpány otvory pro vstup vzduchu. Veškeré zbytky látek, plyš a prach odstraňte v otvorů pro vstup vzduchu umístěných na šicím stroji a na ovládacím pedálu.
5. Vaše prsty se nesmí dostat do kontaktu s pohyblivými částmi. Zvláštní pozor je zapotřebí dávat poblíž jehly.
6. Vždy používejte vhodnou destičku na jehly. Nevhodná destička může způsobit prsknutí jehly.
7. Nepoužívejte zkřivené jehly
8. Při šití za látku netahejte ani na netlačte. V jehle by se mohlo objevit pnutí, a jehly by tak mohla prasknout.
9. Pracujete-li v bezprostředním okolí jehly, např. navlékáte-li ji, vyměňujete-li ji, navlékáte-li člunek nebo vyměňujete-li přítlačnou nožku, šicí stroj vždy vypínejte (poloha "O").
10. Šicí stroj vždy odpojte od elektrické zásuvky, sundáváte-li jeho kryt, promazáváte-li stroj nebo provádíte-li jakoukoli operaci údržby, zmiňovanou v tomto návodu k použití.
11. Vyvarujte se tomu, aby do otvorů stroje zapadl nějaký předmět nebo abyste do těchto otvorů předměty vkládali.
12. Šicí stroj nepoužívejte na volném prostranství.
13. Šicí stroj nepoužívejte v prostředí, kde jsou rozprašovány aerosoly nebo tam, kde je používán kyslík.
14. Chcete-li šicí stroj odpojit, dejte napřed všechna ovládaní do polohy "O" a potom vytáhněte zástrčku z elektrické zásuvky.
15. Při odpojování netahejte za napájecí šňůru. Uchopte zástrčku a nikoli šňůru.
16. Hladina akustického tlaku za běžného provozu je 75 dB (A).
17. Pokud stroj nefunguje správně, prosím ho vypněte a odpojte.
18. Nikdy nic ne pokládat na místo nožného ovládaní.
19. Pokud je poškozený dodaný kabel, který je spojen s nožním ovládačem, aby se předešlo nebezpečí, musí být kabel nahrazen výrobcem nebo zastupující službou nebo podobně kvalifikovanou osobou.
20. Tento přístroj není určen pro použití osobami (včetně dětí) s nedostatkem fyzické, smyslové nebo duševní schopnosti, či nedostatek zkušeností a znalostí, pokud nebyl uvedený dohled nebo výuka bezpečného použití znalé osoby, která je zodpovědná za bezpečnost.
21. Mělo by být stále zajištěno, že Děti si nesmí hrát s přístrojem.

## TENTO NÁVOD K POUŽITÍ PEČLIVĚ USCHOVEJTE

Tento šicí stroj je určen výlučně k použití v domácnostech.

### Správné použití

Tento šicí stroj je poskytována ...

- pro použití jako mobilní zařízení,
- šití pro domácnost a textilů ...
- pouze pro použití v domácnosti.

Tento šicí stroj není určený ...

- pro pevný postavení,
- pro zpracování jiných materiálů (např. kůže, stan, plachta a podobné těžké textilie)
- pouze pro použití v domácnosti

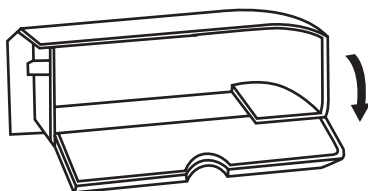
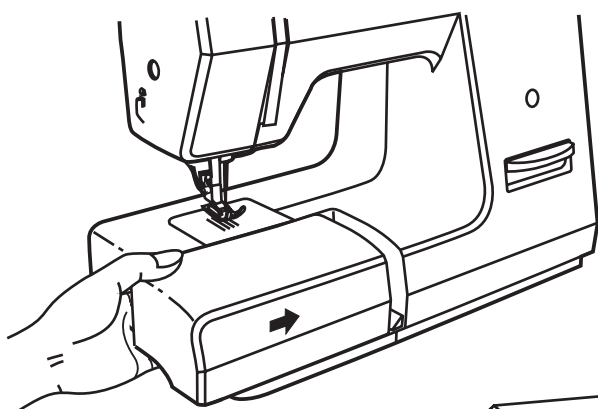
## Podrobnosti o stroj

1. Kolečko pro nastavení šířky stehu
2. Napínací kolečko nitě
3. Napínák nitě
4. Přítlačná páčka
5. Destička na jehlu
6. Pracovní plocha/ Krabička s příslušenstvím
7. Pojistka člunku
8. Kolečko pro nastavení délky stehu
9. Okénko zobrazení stehu
10. Páka zpětného chodu
11. Nastavení tlaku přítlačné patky
12. Nůž na niť
13. Převodní držadlo
14. Osička pro navíjení člunku
15. Držák špulky
16. Setrvačnick
17. Volič stehů
18. Vypínač Zapnuto/ Vypnuto
19. Zásuvka napájení
20. Vodítko pro navlékání člunku
21. Zdvihací páčka přítlačné patky
22. Vodítko horní nitě

## Příslušenství

- a. Víceúčelová patka
- b. Patka na uzávěry
- c. Patka na knoflíky
- d. Patka na knoflíkové dírky
- e. Patka na skrytý lem
- f. Navlékač nití
- g. Člunky (3x)
- h. Podložka cívky (2x)
- i. Olejnička
- j. Souprava jehel (3x)
- k. Dvojitá jehla
- l. Zalomený šroubovák
- m. Šroubovák (velký / malý)
- n. Šicí nit (3x)
- o. Nůž na knoflíkové dírky/ kartáček
- p. Kryt posuvné části
- q. Pravitko

## Montáž vysouvací pracovní plochy



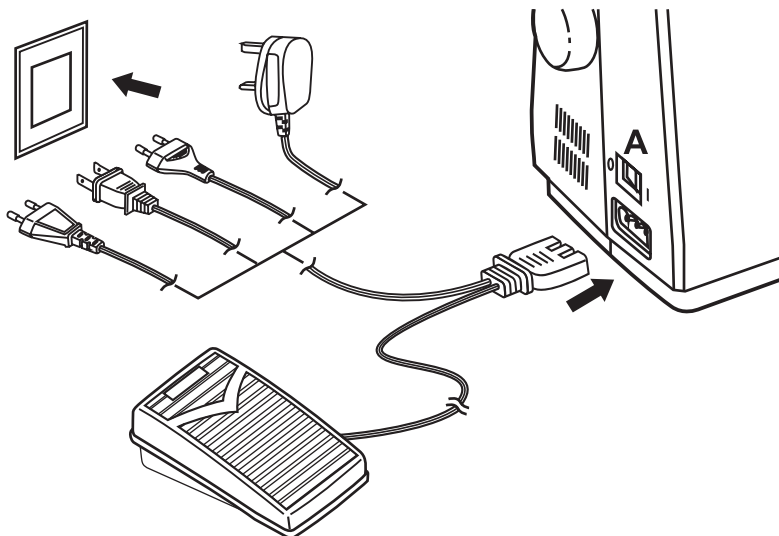
Přidržíte vysouvací pracovní plochu vodorovně a zatlačte na ni ve směru šipky.

Vnitřek vysouvací pracovní plochy může být použit jako krabička na příslušenství.

Chcete-li ji otevřít, nadzdvihněte kryt ve směru šipky.



## Připojení šicího stroje ke zdroji elektrického napětí



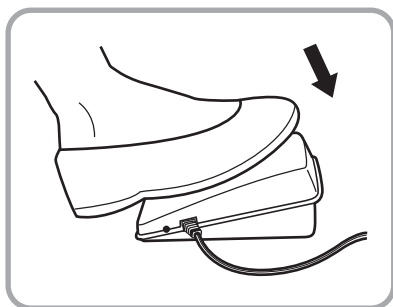
### Pozor :

Nepoužíváte-li šicí stroj, odpojte napájecí šňůru.

### Pozor :

Máte-li sebemenší pochybnosti týkající se připojení šicího stroje ke zdroji elektrického napájení, obraťte se na kvalifikovaného elektrikáře. Nepoužíváte-li šicí stroj, napájecí šňůru odpojte. Šicí stroj musí být používán s pedálem ovládání KD-2902 (napájení 220-240 V) vyrobeným firmou FDM (zhejiang founder motor corporation ltd, China)

Připojte šicí stroj ke zdroji elektrického napájení tak, jak je uvedeno na obrázku.



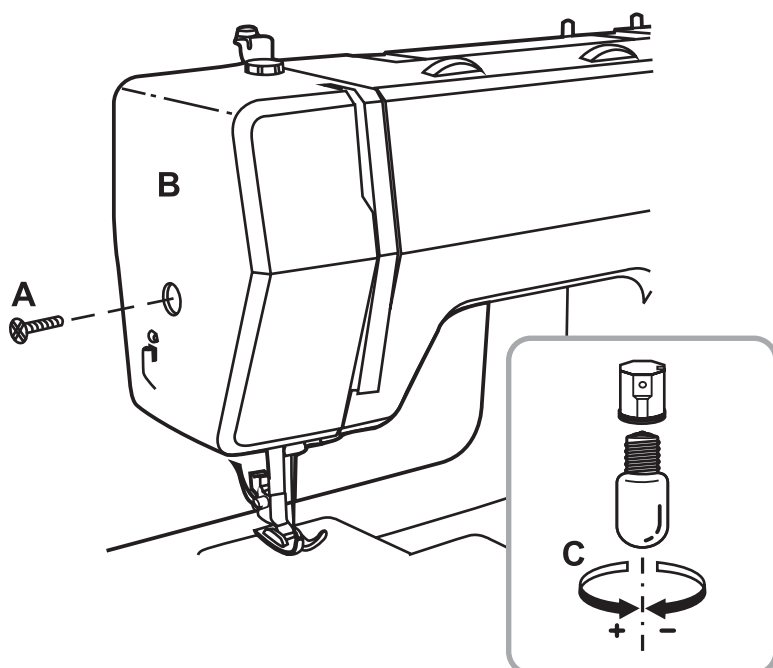
### Osvětlovací lampička

Stiskněte vypínač Zapnuto/ Vypnuto (A), abyste uvedli šicí stroj pod napětí a zapněte lampičku (poloha "I").

### Pedál ovládání

Pedál ovládání slouží k regulování rychlosti šicího stroje.

## Výměna žárovky

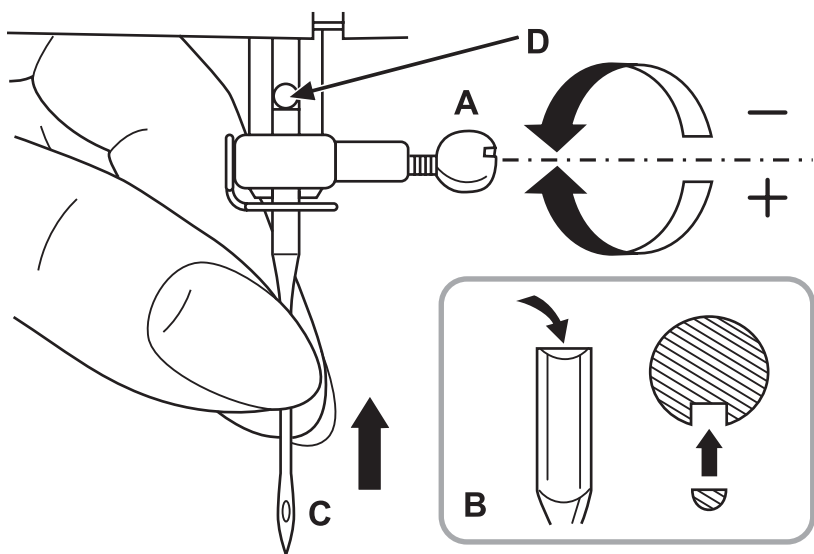


Vytažením zástrčky ze síťové zásuvky odpojte šicí stroj ze zdroje elektrického napájení.

- Uvolněte šroub (A) viz obrázek.
- Sejměte kryt (B).
- Vyšroubujte žárovku (C) a na její místo našroubujte žárovku novou.
- Nasadte kryt na místo a šroubem jej upevněte.

**V případě problémů se obraťte na místního prodejce, který Vám poskytne potřebné rady.**

## Nasazení jehly



### Upozornění:

Vypínač Zapnuto / Vypnuto dejte do polohy "O" - Vypnuto.

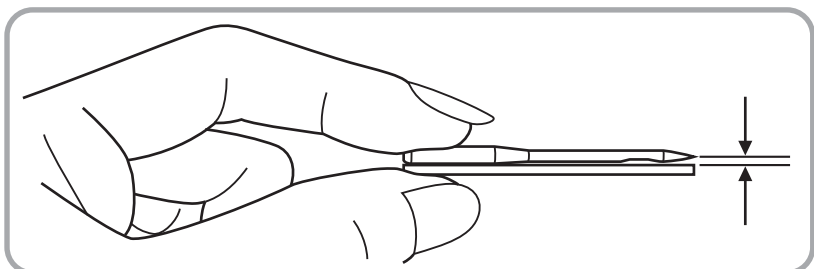
Jehlu pravidelně vyměňujte, zvláště projevuje-li známky opotřebení a zapříčiňuje-li problémy.

Nasadte jehlu podle pokynů vyobrazených naproti.

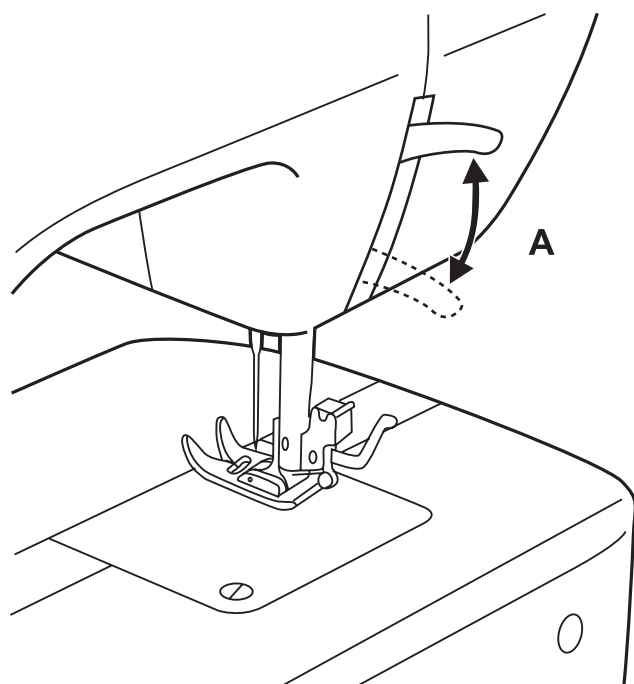
A. Uvolněte upevňovací šroub jehly a po nasazení nové jehly jej opět utáhněte.

B. Plochá strana nejsilnější části jehly musí být otočena směrem dozadu.

C/D. Jehlu zastrčte co nejdále.

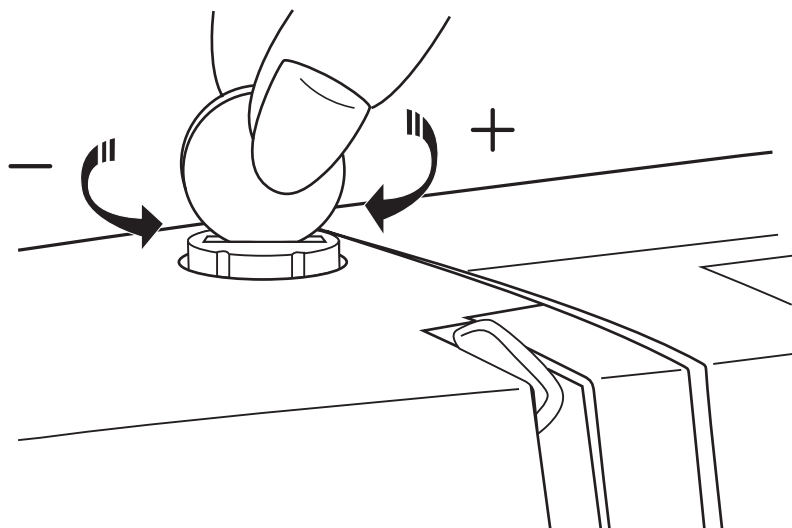


## Dvoupolohová zdvihací páčka přítlačné patky



Pro zjednodušení zasouvání velmi silných látek pod přítlačnou patku je možné zvětšit prostor mezi přítlačnou patkou a propichovou destičkou zvednutím páčky přítlačné patky do druhé polohy. (A)

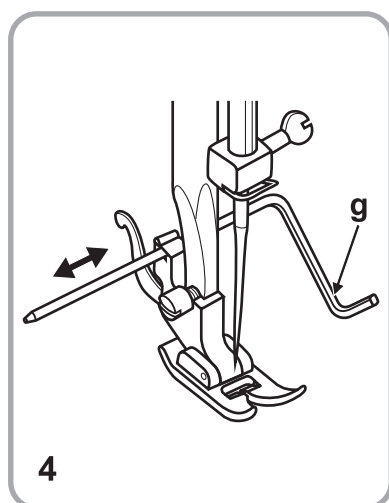
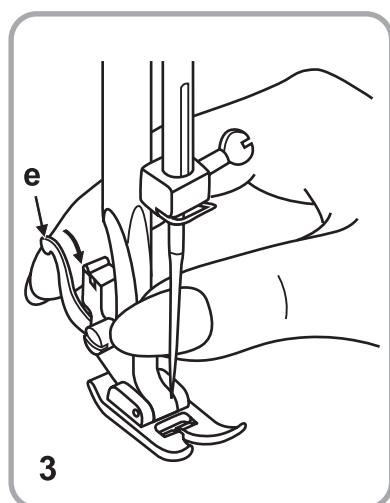
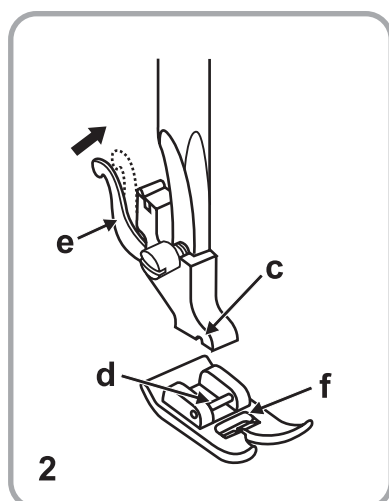
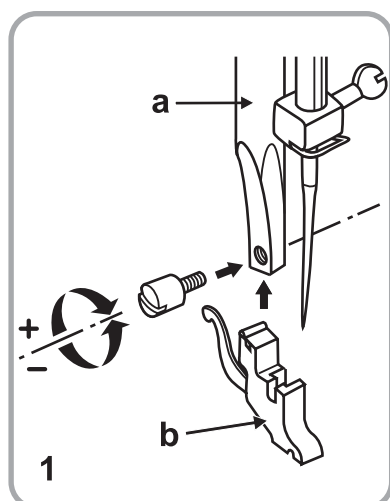
## Nastavení tlaku přítlačné patky



Tlak přítlačné patky šicího stroje byl přednastaven a nevyžaduje žádnou úpravu v závislosti na použité látce (lehká látka nebo látka těžká). Potřebujete-li nicméně nastavit tlak přítlačné patky, otočte seřizovacím šroubem pomocí mince.

Při šití velmi jemných látek zmenšete tlak otočením šroubu proti směru otáčení hodinových ručiček; v případě těžké látky zvýšte tlak otočením ve směru otáčení hodinových ručiček.

## Upevnění držáku přítlačné patky

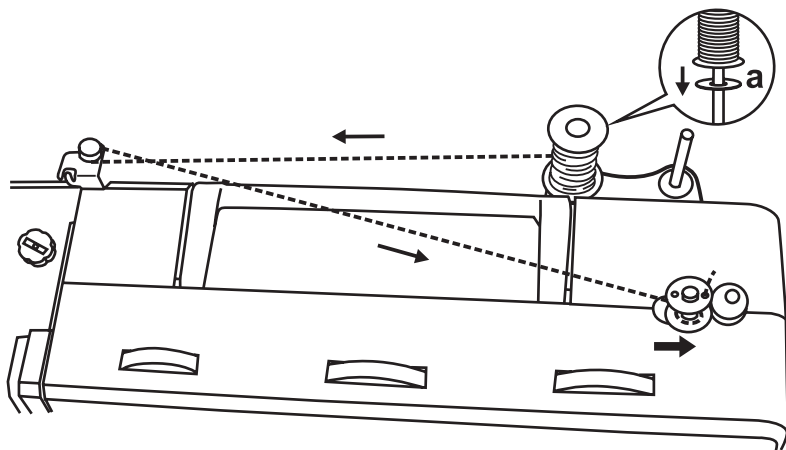


### Upozornění:

Před prováděním popsaných operací dejte vypínač Zapnuto/ Vypnuto do polohy "O" - Vypnuto.

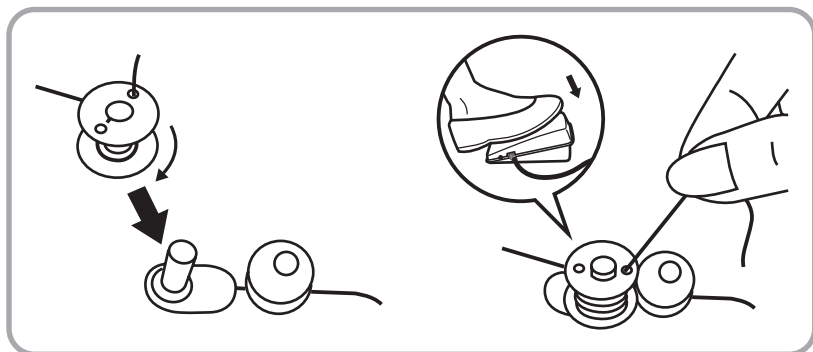
1. Zdvihněte dřík přítlačné patky (a). Upevněte držák přítlačné patky (b) tak, jak je uvedeno na obrázku.
2. **Upevnění přítlačné patky**  
Sklopte držák přítlačné patky (b) tak, aby vykrojení (c) bylo přímo nad osou (d). Zatlačte páčku (e) ve směru šipky. Sklopte držák přítlačné patky (b) tak, aby přítlačná patka (f) sama zapadla na své místo.
3. **Demontáž přítlačné patky**  
Zdvihněte přítlačnou patku. Zatlačte páčku (e) směrem uvedeným na šípce a přítlačná patka se uvolní.
4. **Upevnění pravítka**  
Nasaďte pravítko (g) do drážky viz obr. Nastavte jej podle potřeby na šití lemů, sámků atd...

## Navíjení člunku



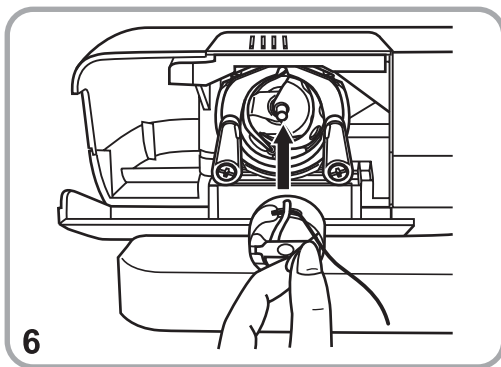
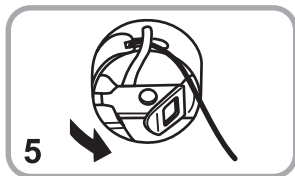
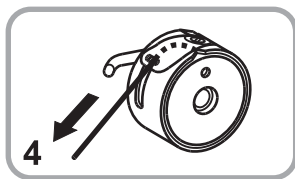
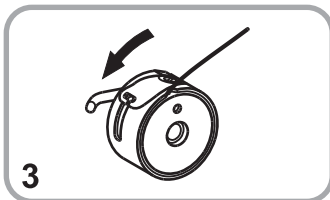
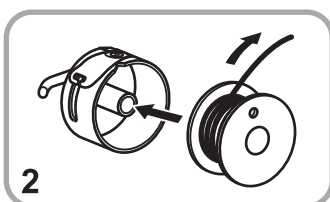
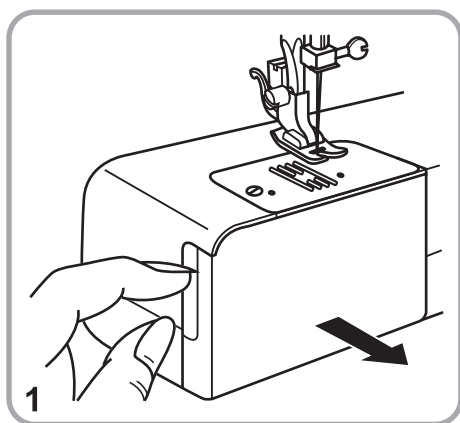
### a. Podložka cívky

- Niť ve směru hodinových ručiček kolem kotoučů napínačku navíječky.
- Navlékněte člunek viz obrázek a nasadte jej na osičku.
- Zatlačte člunkem směrem doprava.
- Přidržte konec nití.
- Stiskněte pedál ovládání.
- Odstřihněte niť.
- Zatlačte člunkem směrem doleva a vyjměte jej.



**Poznamenejte si:** Je-li osička navíječe v poloze "navíjení člunku", stroj nemůže šít a setrvačnick se neotáčí. Chcete-li začít šít, zatlačte na osičku navíječe směrem doleva (poloha pro šití).

## Založení člunku



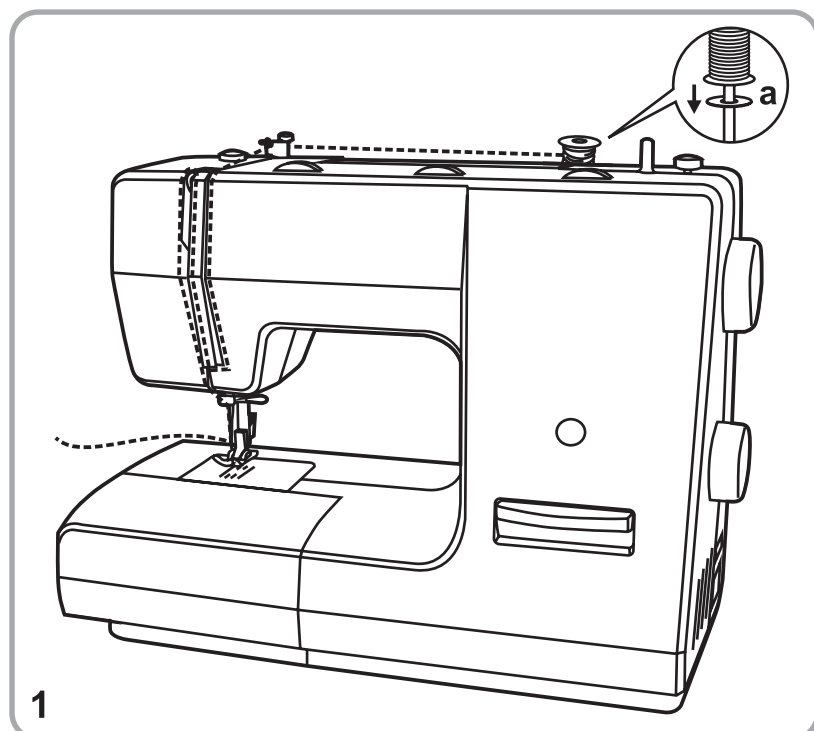
### Upozornění:

Přepněte hlavní vypínač do polohy "O".

Při zakládání nebo vyjímání cívky musí být jehla zcela zdvižena.

- Otevřete kloubový kryt. (1)
- Jednou rukou přidržíte pouzdro na člunek. Vložte člunek tak (2), aby se niť odvíjela ve směru otáčení hodinových ručiček (viz šipka). (3)
- Provlékněte niť pod pružinou napínání. (4)
- Přidržíte pouzdro na člunek kloubovou pojistkou. (5)
- Vložte jej do člunku. (6)

## Navlékání svrchní nitě



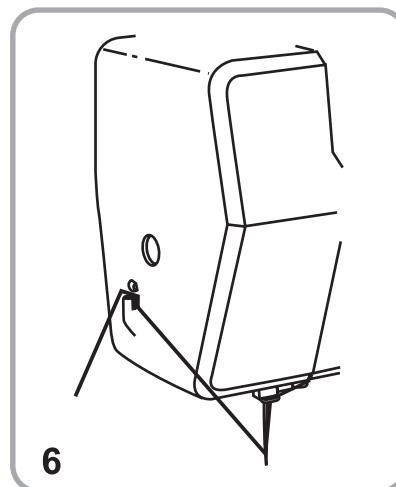
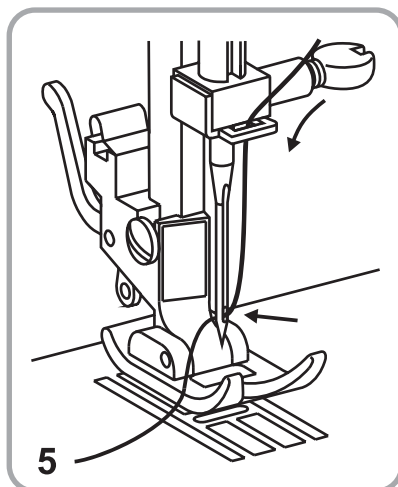
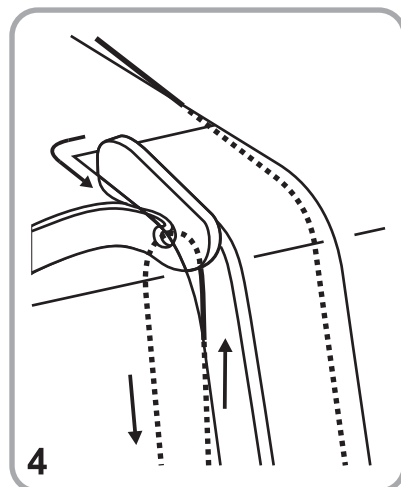
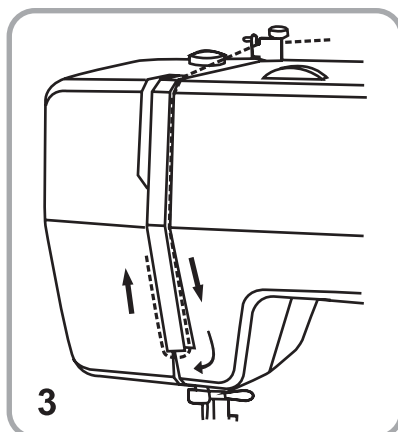
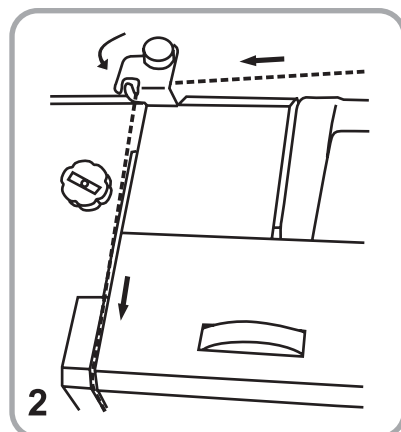
### Poznámka:

Z bezpečnostních důvodů Vám důrazně doporučujeme, abyste před navlékáním nitě stroj vypojili.

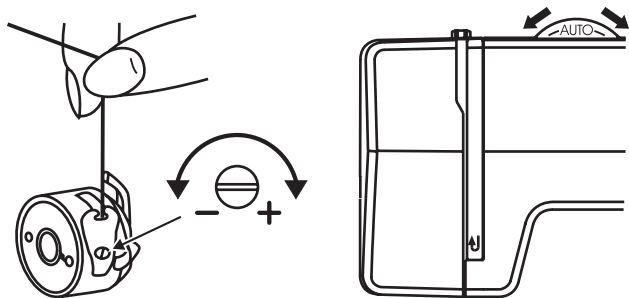
#### a. Podložka cívky

Jedná se o jednoduchou operaci, kterou je nicméně zapotřebí řádně provést, aby se při šití neobjevovaly různé problémy.

- Napřed zdvihněte jehlu co nejvýše a také zdvihněte přítlačnou patku tak, aby se odblokovaly kotouče napínáku.
- Provlékněte nit odvíjející se ze špulky horním vodítkem (2).
- Ved'te nit' kolem vodítka jejím tažením skrz pružinu předepínáku tak, jak je znázorněno na obrázku.
- Proveďte nit' napínákem a protáhněte ji dolů pravou stranou a nahoru levou stranou (3). Během této operace je vhodné přidržovat nit' mezi špulkou a vodítkem (2).
- V nejhořejší poloze provlečte nit' napínákem zprava doleva a poté ji opět stáhněte dolů (4).
- Provlékněte dále nit' zezadu vodítkem z tenké oceli, které je součástí zařízení upevňujícího jehlu (5), potom nit' stáhněte směrem k jehle, která musí být nasazena zepředu směrem dozadu. Povyťáhněte asi 15 - 20 cm nitě z ucha jehly. Nit' odřízněte pomocí zabudovaného řezáku nití (6).



## Napnutí nitě

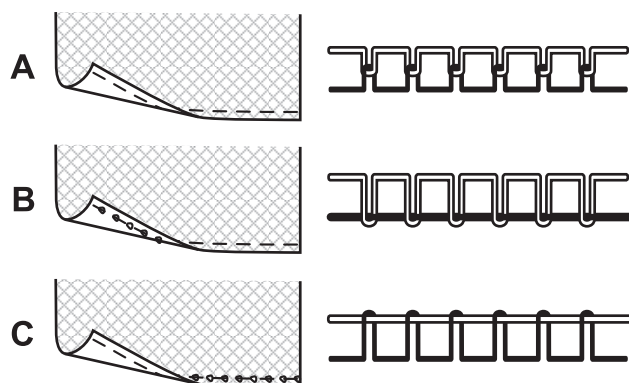


### Poznámka :

Za normálních podmínek není nutné upravovat napnutí nitě na člunku.

### Napnutí spodní nitě

Chcete-li vyzkoušet napnutí nitě na člunku, vytáhněte pouzdro člunku a člunek a držte jej za niť. Jednou nebo dvakrát nitě popotáhněte. Je-li niť správně napjata, odvine se o 3 - 5 cm. Je-li niť napjata příliš, vůbec se neodvine. Oproti tomu je-li napnutí nitě příliš malé, pouzdro člunku poklesne příliš dolů.



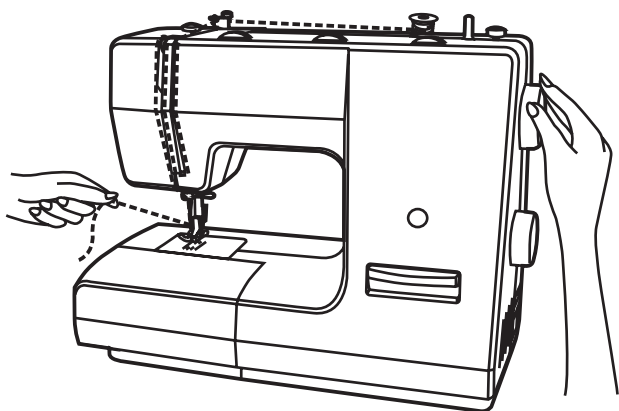
### Napnutí svrchní nitě

Normální nastavení napnutí nitě: "AUTO"

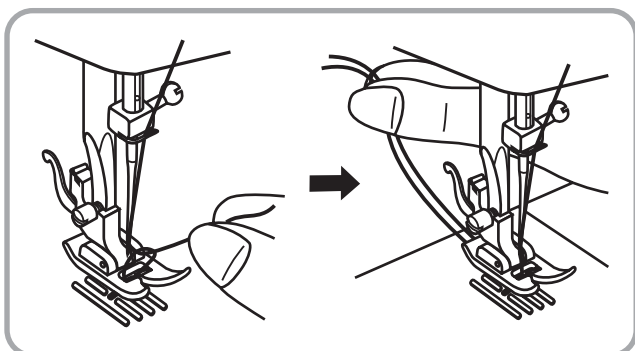
Chcete-li zvětšit napnutí nitě, otočte kolečkem k většímu číslu. Chcete-li napnutí zmenšit, otočte kolečkem na nižší číslo.

- A. Normální napnutí nitě
- B. Svrchní niť není dostatečně napjata
- C. Svrchní niť je příliš napjata

## Vytažení spodní nitě

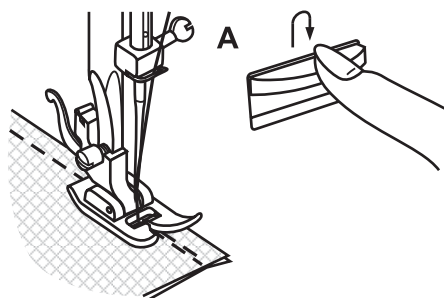


Přidržíte svrchní niť levou rukou. Otáčejte setrvačником směrem dopředu, až bude jehla zcela v horní poloze.



Zatáhněte za svrchní niť tak, aby se spodní niť povytáhla z otvoru na destičce pro jehlu. Stáhněte obě nitě dozadu pod přítlačnou patkou.

## Začíná šít



### Šití při zpětném chodu

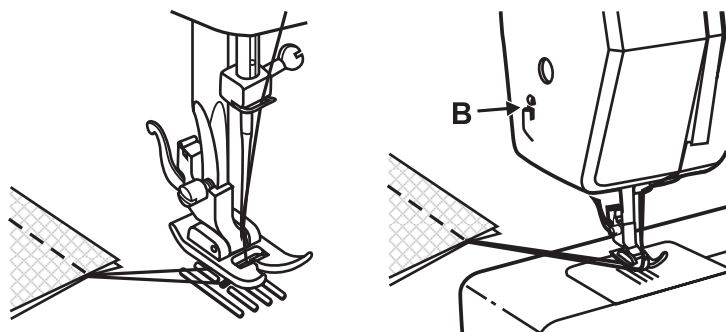
Sešíváte-li dva konce látek, stiskněte páku zadního chodu. Ušijte několik stehů směrem dozadu. Pust'te páku a stroj opět začne šít směrem dopředu. (A)

### Vyjmutí ušité práce

Otočte setrvačnickem dopředu tak, aby napínák nitě byl v nejvyšší poloze, zdvihněte přítlačnou patku a vysuňte ušitou práci směrem dozadu.

### Odstřížení nitě

Přidržte oběma rukama nitě za přítlačnou patkou, nasuňte je do zářezu (B) a ruce dejte dolů.



## Tabulky jehel a nití používaných pro různé druhy látek

### TABULKA ZVOLENÝCH JEHEL, LÁTEK A NITÍ

VELIKOST JEHLY	LÁTKY	NITĚ
9-11(65-75)	Lehké látky: Lehká bavlna, závoje, kepr, mušelín, bavlněné úplety, žerzej, tkaný polyester, látky na halenky nebo košile.	Bavlněná nit, hedvábná nit, nylonová nit nebo syntetická nit.
12(80)	Středně těžké látky: Středně těžká bavlna, satén, úplet se dvěma oky, lehké vlněné úplety.	Běžně prodávané nitě jsou vhodné pro všechny druhy látek a velikosti jehel. Používejte syntetickou nit pro syntetické látky a bavlněnou nit pro látky z přírodních vláken. Přesvědčete se, že máte stejnou nit dole i v cívce.
14(90)	Středně těžké až těžké látky: Těžká bavlna, vlněné úplety, tlusté úplety, ratiné, denim, manšestr.	
16(100)	Těžké látky: stramín, tlusté úplety, prošíváné látky, denim, potahové látky (lehké až středně těžké).	
18(110)	Těžké látky: Látky na kabáty, látky na venkovní oblečení, některé kůže a vinyly.	Silná nit, nit na džínovinu. (Zvyšte napětí nitě).

**DŮLEŽITÉ UPOZORNĚNÍ:** Přesvědčte se, zda velikost jehly odpovídá tloušťce látky.

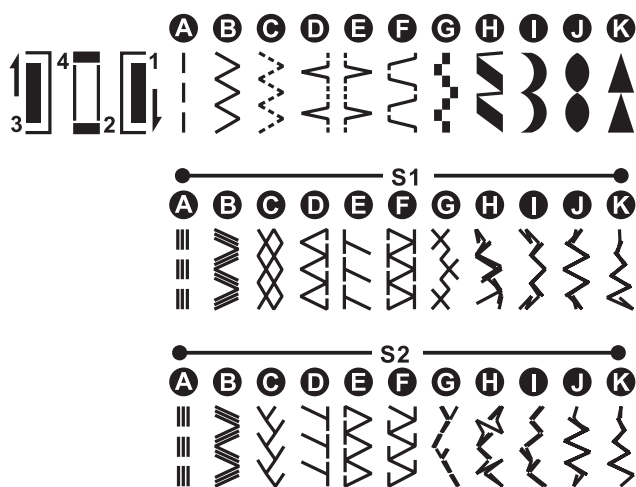
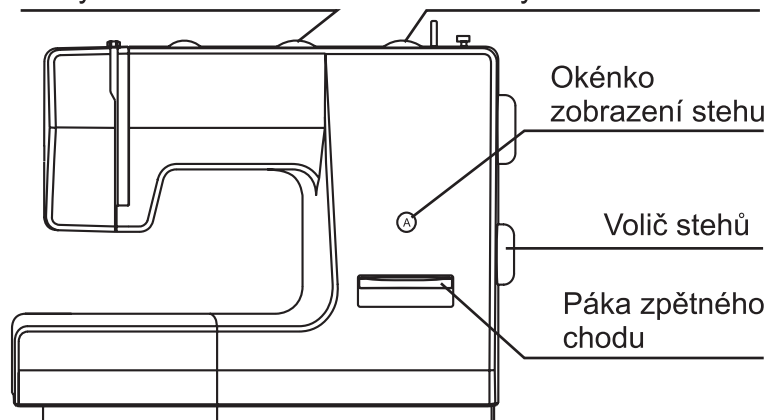
#### Poznámka dvojité jehla:

1. Vyměňujte jehly pravidelně nebo jakmile jeví první známky opotřebení: vynechané stehy nebo trhání nitě.
2. Dvojitá jehla může být použita pro užitkové nebo okrasné stehy.
3. Při použití dvojité jehly by neměla šíře stehů překračovat "3".
4. Evropské velikosti jehel jsou označovány čísly 65, 70, 80 atd., americké a japonské velikosti jehel čísly 9, 11, 12, attend.

## Volba stehů

Kolečko pro nastavení šířky stehu

Kolečko pro nastavení délky stehu S1-S2



**Rovné stehy:** otočte voličem stehů na požadovaný symbol nebo tak, aby se v okýnku objevilo písmeno " | | ". Nastavte polohu jehly vlevo nebo vpravo otáčením voliče šířky stehu. Nastavte délku stehu pomocí voliče stehů.

**Klikatý steh:** otočte voličem stehů na požadovaný symbol nebo tak, aby se v okýnku objevilo písmeno " ~ ~ ". Délku a šířku stehu nastavte v závislosti na používané látce.

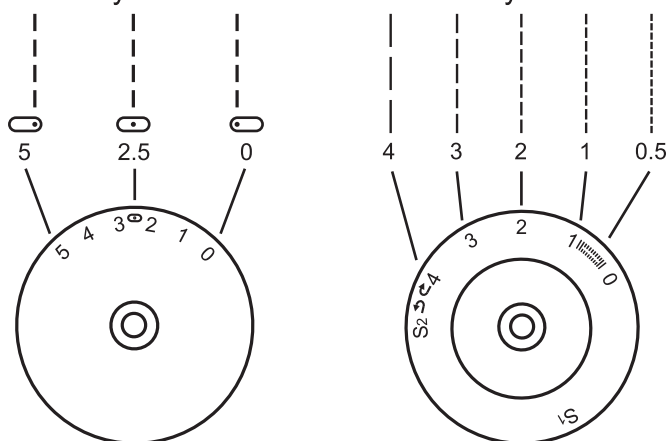
**Ostatní první stehy:** otočte voličem stehů na požadovaný symbol nebo tak, aby se objevilo požadované písmeno. Délku a šířku stehu nastavte v závislosti na vašich potřebách.

Pro ostatní stehy ve druhém řádku otočte knoflík k délce stehů na "S1", pro ostatní stehy ve třetím řádku otočte knoflík k délce stehů na "S2" na odtoku voleb a zase točte knoflíkem, až se vám ukáže v okenku k zvolený stehu písmeno které potřebujete. Šířku stehů nastavte podle potřeby.

## Šití rovným stehem a poloha jehly

Kolečko pro nastavení šířky stehu

Kolečko pro nastavení délky stehu



Otočte voličem tak, aby se v okýnku pro zobrazení stehu objevil steh rovný ("A").

Dodržujte následující pravidlo: Čím je látka těžší, tím by měla být jehla větší a steh delší.

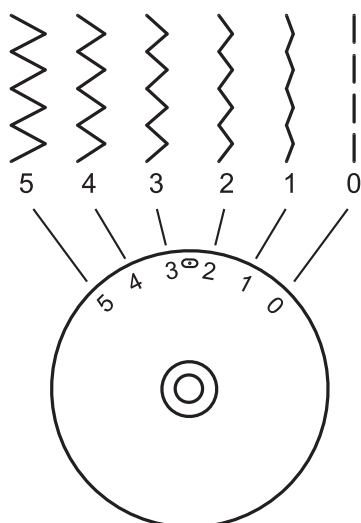
volba pozice jehly se kona zleva doprava, z knoflíkem stelovanim širě stehů "0" až "5".



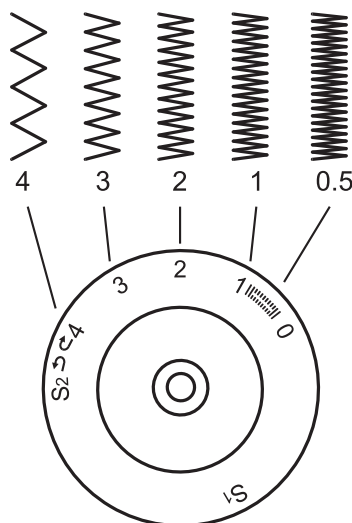


## Šití klikatým stehem

Kolečko pro nastavení šířky stehu



Kolečko pro nastavení délky stehu



Otáčejte volič stehů do "B".

### Funkce šířky stehu při šití

Maximální šířka klikatého stehu je "5". Tato šířka může být snižována nebo zvyšována otáčením kolečka od "0" do "5".

### Funkce délky stehu při šití

Hustota stehů se zvyšuje nastavením kolečka délky stehů v blízkosti polohy "0". Pro ideální klikatý steh by délka stehu neměla přesahovat "2,5".

### Osnovní steh

Nachází-li se volič délky stehu mezi "0"- "1", stehy jsou velmi husté a výsledkem je tzv. Osnovní steh. Toto nastavení je používáno pro obšívání knoflíkových dírek, dekorativní stehy a aplikace.

### Jemné látky

Je-li látka velmi jemná, podložte pod látku tenký list papíru. Po skončení šití jde papír velmi snadno utrhnout nebo jinak odstranit.

## Patka na uzávěry

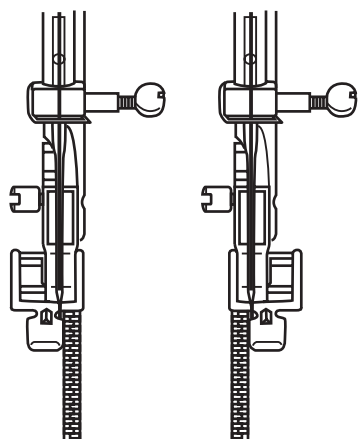
Steh	Šířky stehu	Délky stehu
A	2.5	1~4

Patka na uzávěry může být vložena buď nalevo nebo napravo podle té strany patky, na které budete šít. (1)

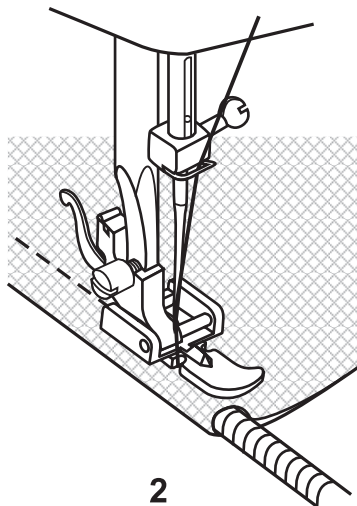
Pro šití za poutkem uzávěru vložte jehlu na látku, zdvihněte přítlačnou patku a zatlačte poutko za přítlačnou patku. Sklopte patku a pokračujte v šití.

Je také možné všít šňůrku do dovnitř pásu a tak vytvořit "paspulku".

Dejte kolečko pro nastavení délky stehu mezi "1" až "4" podle síly látky. (2)

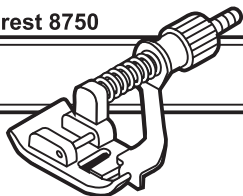


1



2

## Patka na skrytý lem



Steh	Šířky stehu	Délky stehu
D	1~2	3~5

Určený pro záložky, závěsy, kalhoty, sukně attend.

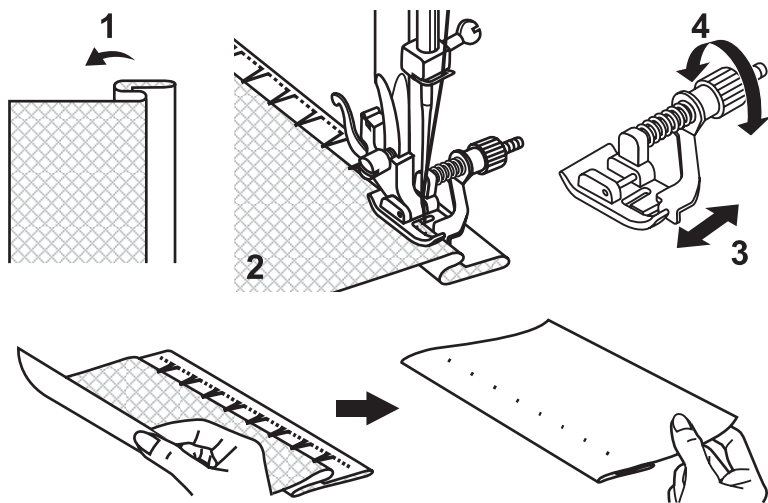
∟...∟. Skrytý lem/ prádlový steh pro pevné látky.

Přehněte látku tak, jak je znázorněné na schématu tak, aby rub látky byl nahoře. (1) Vsuňte látku pod přítlačnou patku. Otočte kolem směrem dopředu, až se bude jehla nacházet v levé krajní poloze.

Jehla by měla procházet pouze krajem přehnuté látky. Není-li tomu tak, upravte šířku látky. (2)

Položte vodítko (3) na přehnutou látku otočením kolečka (4).

Šijte pomalu a látku ved'te velmi opatrně, aby se její poloha vzhledem k vodítku neměnila.



## Patka na knoflíky

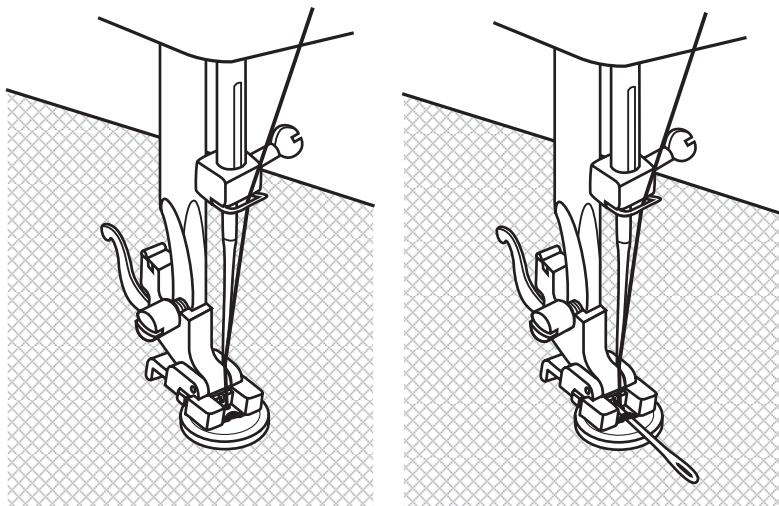
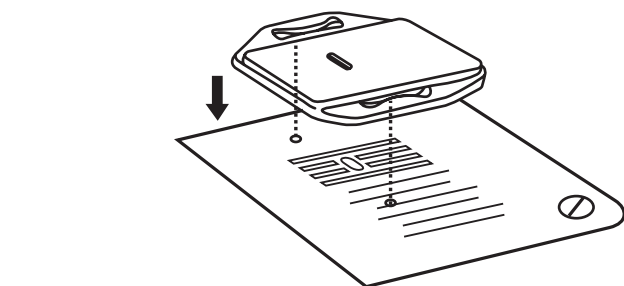


Steh	Šířky stehu	Délky stehu
B	0~5	0

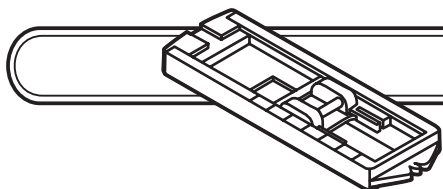
Nasad'te kryt posuvného mechanismu.

Vložte práci pod patku. Položte knoflík na označené místo a sklopte patku. Otočte voličem stehů do polohy "B" a proved'te několik ukončovacích stehů. Zvolte šířku klikatého stehu podle vzdálenosti mezi oběma otvory na knoflíku. Otočte setrvačnickem, abyste viděli, zda jehla bez překážky prochází pravým a levým otvorem (šířku stehu ještě upravte podle druhu knoflíku). Pomalu přišívajte knoflíky asi deseti stehy. Otočte poté voličem druhu stehů do polohy "B" a proved'te několik ukončovacích stehů.

Je-li zapotřebí poutko, vložte na knoflík jehlu na štepování a šijte. U knoflíků se čtyřmi dírkami přišívajte napřed obě přední dírky, přisuňte šití dopředu a potom přišívajte obě zadní dírky, jak je uvedeno v.



## Patka na knoflíkové dírky

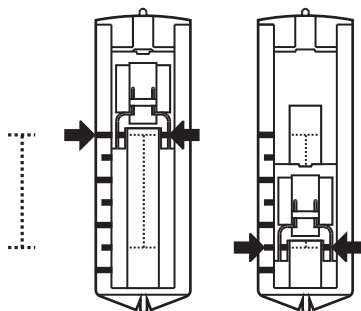


Steh	Šířky stehu	Délky stehu
	5	0.5~1

### Příprava:

Sundejte patku pro klikatý steh a nasadte patku pro obšívání knoflíkových dírek. Kolečko pro délku stehů dejte mezi „0,5“ a „1“. Hustota stehů závisí na síle látky.

**Poznámka:** Vždy obšijte jednu knoflíkovou díрку na zkoušku.



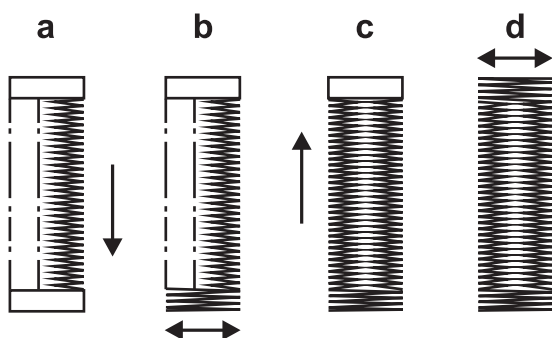
**Příprava látky:** Změřte průměr knoflíku a přidejte 0,3 cm na zesílení. Je-li knoflík velmi silný, připočtěte ke změřenému průměru dostatečnou délku. Označte polohu a délku knoflíkové díčky na látce.

Látku položte tak, aby jehla byla na vzdálenější značce od Vás.

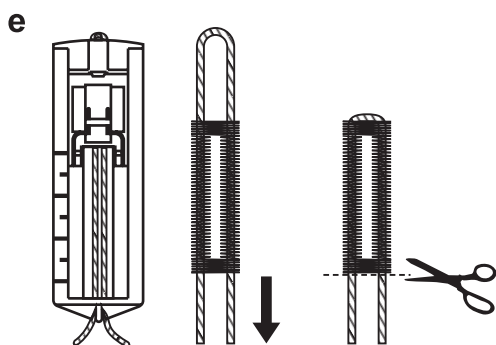
Přitáhněte patku pro knoflíkové díčky co nejvíce směrem k sobě.

Sklopte patku.

- Otočte volič stehů do polohy "1". Šijte mírnou rychlostí, až se dostanete ke konečné značce.
- Otočte volič stehů do polohy "2" a ušijte 5 - 6 zpevňujících stehů.
- Otočte volič stehů do polohy "3" a obšijte levou stranu knoflíkové díčky až k nejvzdálenější značce od Vás.
- Otočte volič stehů do polohy "4" a ušijte několik zpevňujících stehů.



Vyndejte látku zpod patky. Protáhněte svrchní niť rubem látky a svrchní a spodní niť svažte dohromady. Prořízněte prostředek knoflíkové díčky nožem na knoflíkové díčky. Dávejte pozor, abyste neprořízli stahy na jedné nebo druhé straně díčky.



### Několik rad:

- Abyste dosáhli co nejlepšího výsledku, zmenšete napnutí svrchní nitě.
- Pro jemné a pružné látky použijte zesilující materiál.
- Pro pružné látky a pro úplety doporučujeme použít tenkou šňůrku (e). Klikatý steh musí tuto šňůrku překrývat.



## Obnitkovací stehy

Steh	Šířky stehu	Délky stehu
E, F	3~5	S1, S2

### Upozornění:

Použijte novou jehlu nebo jehlu s kuličkovým hrotem!

Používá se pro švy, obnitkování okrajů látky a viditelné lemy.

### Obnitkovací steh

Pro tkaniny s jemnými oky, úpletoviny, límce, lemy. (A)

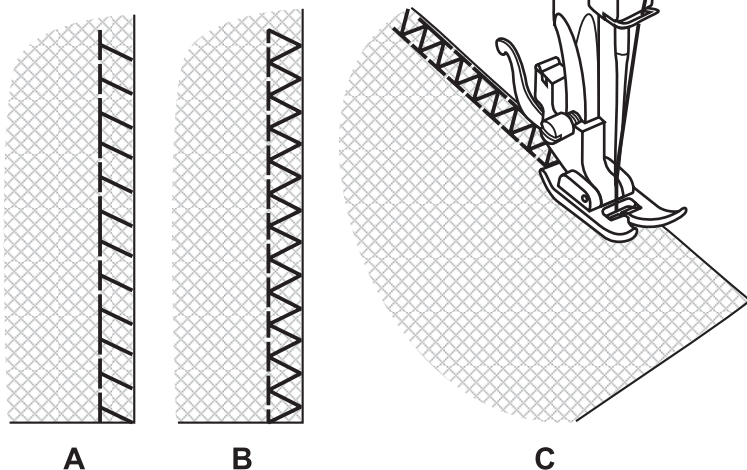
### Standardní obnitkovací steh

Pro tkaniny s jemnými oky, úpletové látky, límce, lemy. (B)

### Dvojitý obnitkovací steh

Pro jemné úpletoviny, ručně pletené části, švy. (C)

Všechny obnitkovací stehy mohou být používány pro současné prošívání a obnitkování okrajů látek. V závislosti na požadovaném efektu můžete přímo obnitkovat ustřižený okraj nebo prošít látku v jeho úrovni.



A

B

C



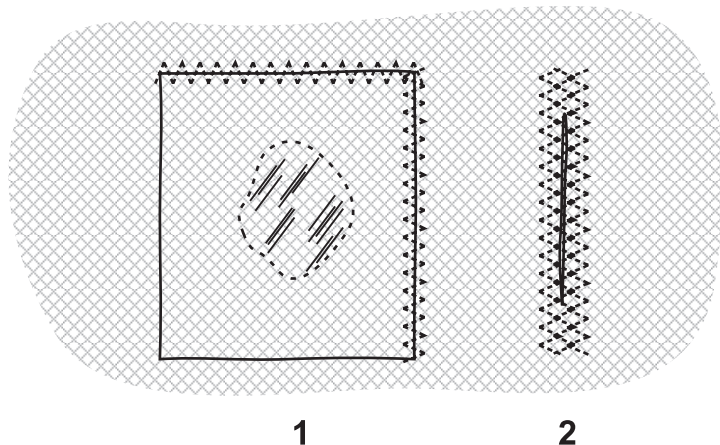
## Klikatý steh na tři etapy

Steh	Šířky stehu	Délky stehu
C	3~5	1~2

Používá se na krajky a pružné části, k záplatování, spravování trhlin a zesilování okrajů.

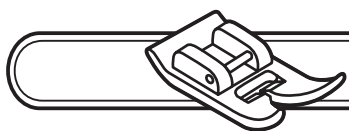
Položte kousek tkaniny na poškozenou látku. (1)

Pro spravování roztržené látky doporučujeme na rub umístit kus látky. Šijte nejprve uprostřed a poté po obou stranách. Podle typu látky a jejího poškození šijte 3 až 5 stehů. (2)



1

2



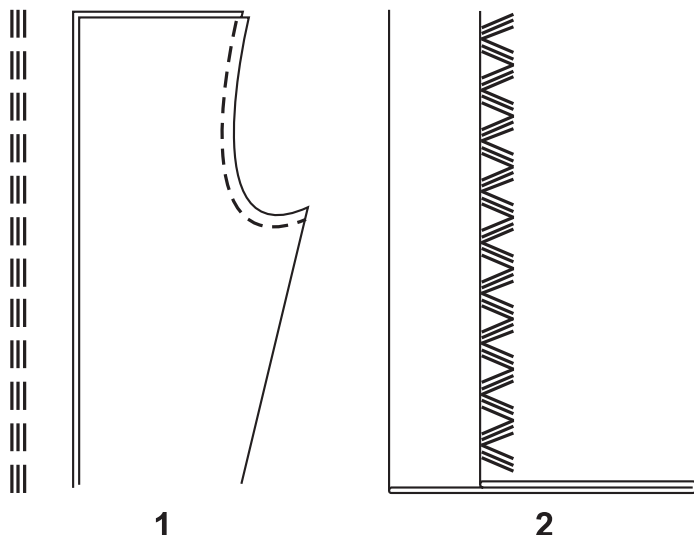
## Volba stehů

Steh	Šířky stehu	Délky stehu
A	2.5	S1, S2

### Rovný trojitý steh: (1)

Používá se na velmi pevné švy.

Stroj bude šít dva stehy dopředu a jeden dozadu, což umožňuje získat trojitě zesílení švu.

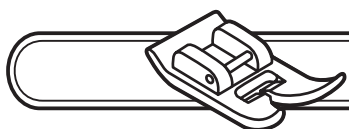


Steh	Šířky stehu	Délky stehu
B	3~5	S1, S2

### Trojitý klikatý steh: (2)

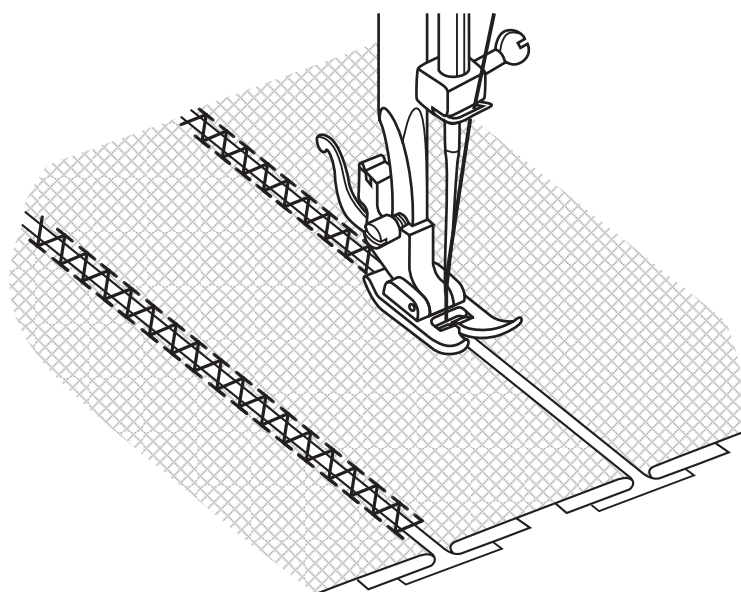
Používá se na velmi pevné švy, na ozdobné švy a záložky.

Trojitý klikatý steh se používá na odolné látky, jako je například džínovina, manšestr attend.



## Patchwork

Steh	Šířky stehu	Délky stehu
F	3~5	S1

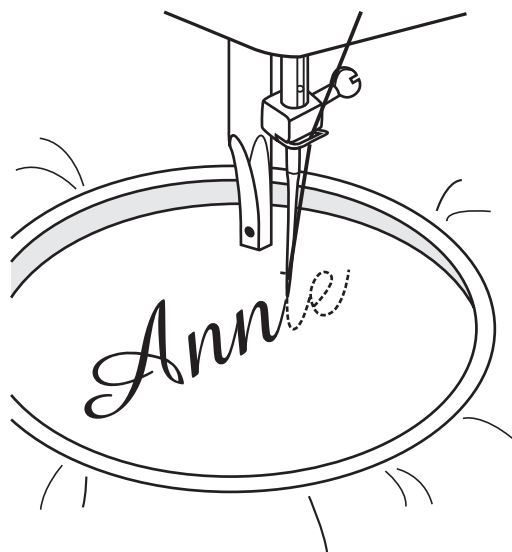
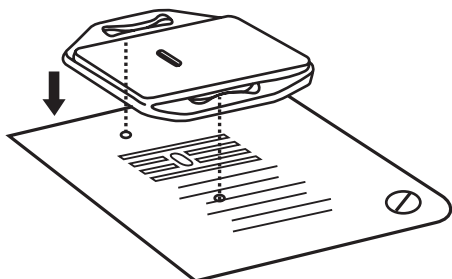


Tyto stehy jsou určeny k sešití dvou kusů látky, přičemž mezi oběma okraji zůstane malá mezera.

- Ohněte kraje látek, abyste vytvořili lem, a sestehujte kraje na kus jemného papíru. Ponechte mezi oběma částmi malou mezeru.
- Šijte podél okraje látky, přičemž na začátku švu odtahujte obě nitě na stranu.
- Na šití používejte silnější nitě než obvykle.
- Po ušití odstraňte stehy a papír. Svažte nitě (začátek a konec švu) na rubu, aby se nemohly párat.

## Monogramy a výšivky prováděné s vyšivacím rámečkem

\* Vyšivací obruč není obsahem příslušenství dodaného se šicím strojem.



Steh	Šířky stehu	Délky stehu
B	1~5	0

### Připojit deska na látku

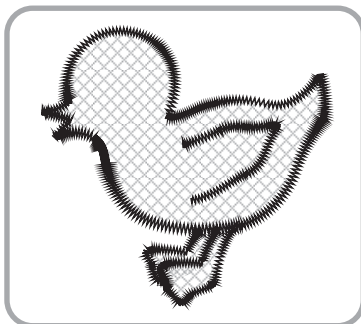
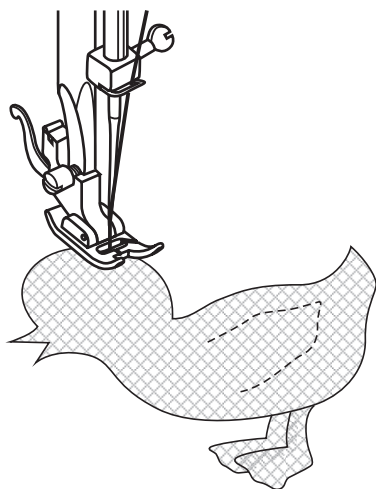
- Odstraňte přítlačnou patku a držák patky.
- Připojit deska na látku
- Dříve než začnete šít, spusťte páčku přítlačné patky dolů.
- Nastavte šířku klikatého stehu podle velikosti monogramu nebo motivu výšivky.

### Příprava před zhotovením monogramu nebo výšivky\*

- Nakreslete monogram nebo motiv na líc látky.
- Vložte látku do vyšivací obruče a co nejpevněji ji vypněte.
- Vložte látku pod jehlu. Zkontrolujte, zda je tyč přítlačné patky v nejnižší poloze. Otočením kola směrem k sobě protáhněte nit z cívky látkou a znovu ji vytáhněte na jejím líci.
- Udělejte několik stehů pro zapoštění.
- Držte vyšivací rámec s palcem a ukazováčkem obou rukou.
- Koordinujte rychlost šití a pohyb vyšivacího rámece.



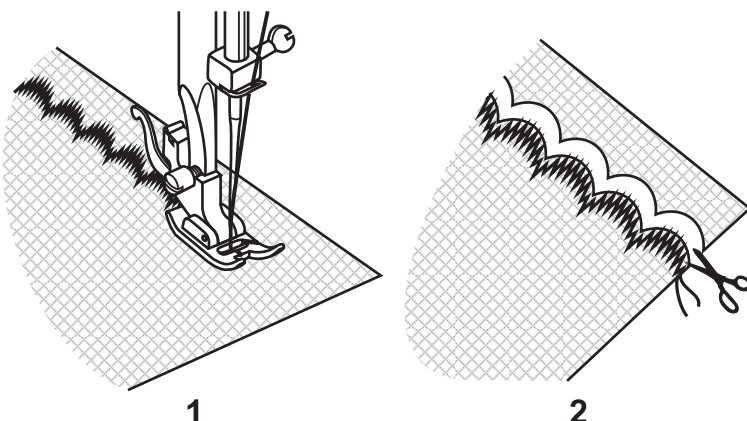
## Aplikace



Steh	Šířky stehu	Délky stehu
B	3~5	0.5~1

- Vystříhnete aplikaci a přistehujte ji na oblečení.
- Šijte pomalu, těsně u vnějšího okraje aplikace.
- Odstříhnete opatrně veškerou přečnávající látku tak, abyste neustříhli žádný z hotových stehů.
- Odpárejte nastehování. Odpárejte nastehování.
- Svažte spodní a horní nit pod látkou tak, aby nedošlo k roztřepení.

## Vroubkovací šití



Steh	Šířky stehu	Délky stehu
I	3~5	1~2

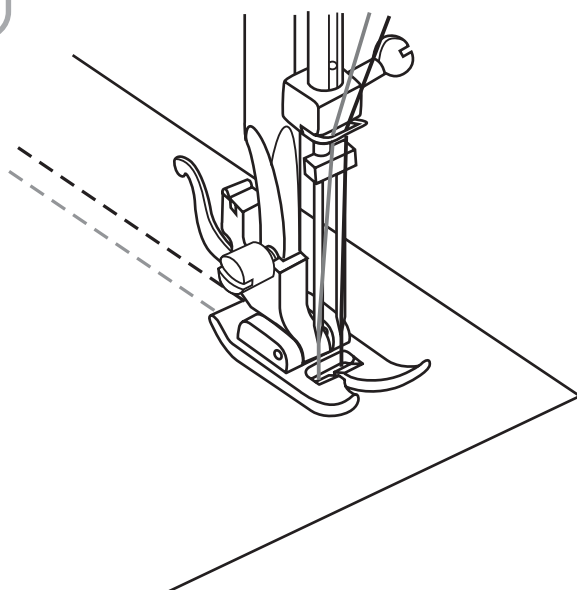
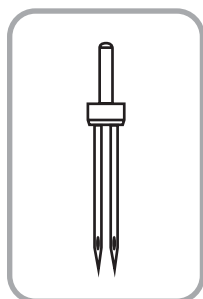
Tento stroj dokáže automaticky ušít pevný závěr pro.

- Dekorativní hrany, na šít v souladu uzavření obruby.
- Textilie šít těsné podle linie řezu. Ujistěte se že šicí nit není za chycena.

## Šití s dvěma jehlami



Steh	Šířky stehu	Délky stehu
A	2.5	1~4



### Upozornění:

Při šití s dvojitou jehlou doporučujeme šít pomalu a obezřetně, se sníženou rychlostí šití. Jen tak můžete získat na pohled bezvadné stehy.

Při šití klikatých stehů s dvojitou jehlou by měl být volič šířky stehů nastavený mezi "0" a "3". Je-li šířka stehů vyšší než "3", nepoužívejte k šití dvojitou jehlu.

- Zkontrolujte, zda jsou obě dvě použité nitě stejné tloušťky. Obě nitě mohou mít přítom stejnou nebo rozdílnou barvu.
- Odstraňte jednoduchou jehlu a připevněte stejným způsobem jehlu dvojitou. Plochá strana dříku jehly musí opět směřovat dozadu.
- Proveďte nit šicím strojem běžným postupem až k jehle. Oddělte nitě a přesvědčte se, že nit přicházející z pravé cívky je navlečená do pravé jehly a nit přicházející z levé cívky do levé jehly.

## Údržba šicího stroje

### Upozornění:

Izolujte šicí stroj od zdroje elektrického napájení vytažením napájecí šňůry od elektrické zásuvky. Během čištění musí být šicí stroj vždy odpojen od elektrického napájení.

### Demontáž propichové desky (1):

Otočte kolem tak, aby se jehla nacházela v nejvyšším bodě. Otevřete kryt vodiče cívky a odšroubujte upevňovací šroub pomocí šroubováku dodaného v krabici s příslušenstvím.

### Čištění podavače (2):

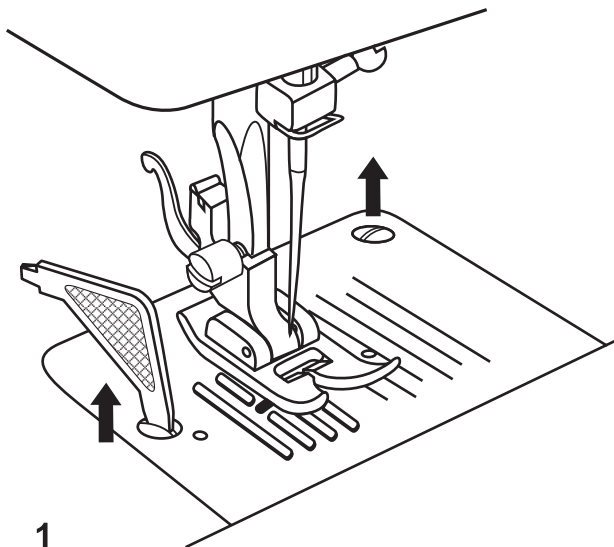
Sejměte pouzdro cívky a kartáčkem vyčistěte důkladně celý prostor.

### Čištění a mazání háčku (3-7):

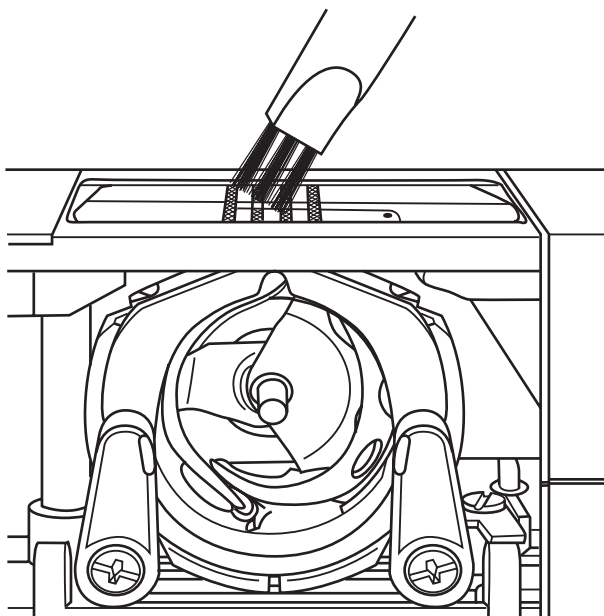
Vyjměte pouzdro cívky. Otočte směrem ven oběma západkami (3) přidržujícími háček. Sundejte upevňovací kroužek vodiče cívky (4) a háček (5) a vyčistěte je pomocí měkké a suché tkaniny. Kápněte jednu nebo dvě kapky oleje na šicí stroje do vodiče cívky (6). Otočte kolem tak, aby se vodič háčku (7) nacházel vlevo. Nasadte zpět háček (5) a upevňovací kroužek (3) a zkontrolujte, zda západky drží dobře čepy. Vraťte na místo pouzdro cívky a propichovou destičku.

### Důležité:

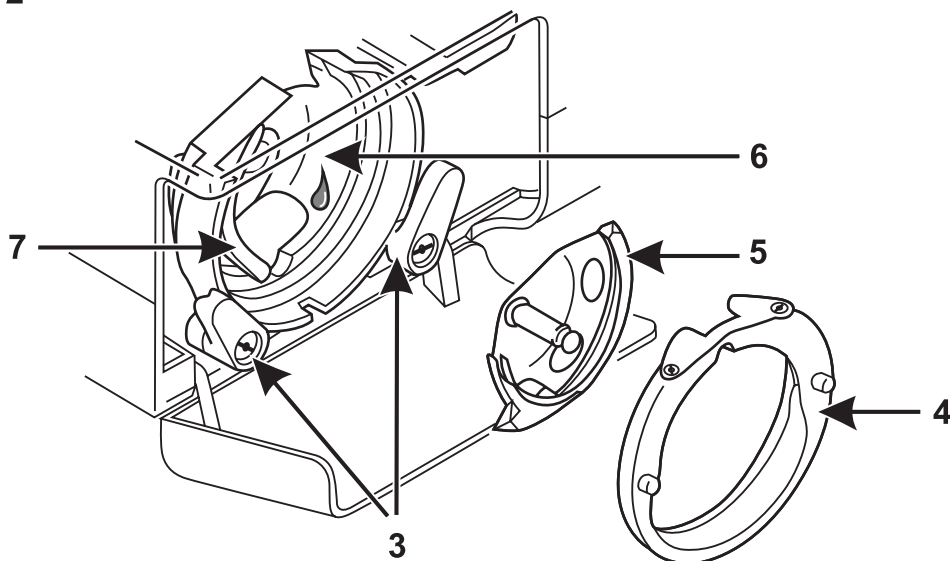
Prach a zbytky nití by měly být odstraňovány pravidelně. V pravidelných intervalech by měla být i vykonávána celková prohlídka stroje kvalifikovaným technikem.



1



2

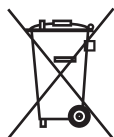




## Odstraňování drobných problémů

Závada	Příčiny	Řešení
Horní nit se trhá.	<ol style="list-style-type: none"> <li>1. Nit nebyl správně navlečená.</li> <li>2. Nit je příliš napnutá.</li> <li>3. Nit je pro danou jehlu příliš silná.</li> <li>4. Jehla nebyla řádně nasazena.</li> <li>5. Nit je omotána okolo osy držáku cívky.</li> <li>6. Jehla je poškozena.</li> </ol>	<ol style="list-style-type: none"> <li>1. Navlečte nit znovu do stroje a do jehly.</li> <li>2. Snižte napnutí horní nitě (na menší číslo).</li> <li>3. Použijte větší jehlu.</li> <li>4. Vyměňte jehlu a znovu ji nainstalujte (plochou stranu dřívku směrem dozadu).</li> <li>5. Vyměňte cívku a naviňte na ni nit.</li> <li>6. Vyměňte jehlu.</li> </ol>
Spodní nit se trhá.	<ol style="list-style-type: none"> <li>1. Pouzdro cívky nebylo řádně nasazeno.</li> <li>2. Pouzdro cívky není správně navlečeno.</li> <li>3. Spodní nit je příliš napnutá.</li> </ol>	<ol style="list-style-type: none"> <li>1. Sejměte cívku, znovu ho vraťte na místo a zatáhněte za nit. Nit se musí lehce odvíjet.</li> <li>2. Zkontrolujte cívku a pouzdro cívky.</li> <li>3. Snižte napětí spodní nitě popsáním způsobem.</li> </ol>
Vynechané stehy.	<ol style="list-style-type: none"> <li>1. Jehla nebyla řádně nasazena.</li> <li>2. Jehla je zkroucená nebo tupá.</li> <li>3. Použitá jehla je nesprávné třídy nebo velikosti.</li> <li>4. Je nasazena nesprávná přítlačná patka.</li> </ol>	<ol style="list-style-type: none"> <li>1. Vyměňte jehlu a znovu ji nasadte (tak, aby směřovala dřívkem dozadu).</li> <li>2. Vyměňte jehlu.</li> <li>3. Zvolte jehlu, která velikostí vyhovuje niti a látce.</li> <li>4. Zkontrolujte, zda použitá patka odpovídá danému účelu.</li> </ol>
Jehla se láme.	<ol style="list-style-type: none"> <li>1. Jehla je ohnutá nebo tupá.</li> <li>2. Pouzdro cívky nebylo správně provlečeno.</li> <li>3. Látka je příliš tlustá/nevhodná velikost jehly.</li> <li>4. Je nasazena špatná přítlačná patka.</li> </ol>	<ol style="list-style-type: none"> <li>1. Vyměňte jehlu.</li> <li>2. Vyměňte jehlu a znovu ji nasadte (tak, aby směřovala dřívkem dozadu).</li> <li>3. Zvolte jehlu, která velikostí vyhovuje niti a látce.</li> <li>4. Vyměňte patku.</li> </ol>
Při práci se nit zauzluje.	<ol style="list-style-type: none"> <li>1. Nit není správně navlečená.</li> <li>2. Pouzdro cívky nebylo správně provlečeno.</li> <li>3. Nesprávná konfigurace jehla/látka/nit.</li> <li>4. Nit není správně napnutá.</li> </ol>	<ol style="list-style-type: none"> <li>1. Navlečte nit správně do šicího stroje.</li> <li>2. Navlečte cívku předepsaným způsobem.</li> <li>3. Zvolte jehlu, která velikostí vyhovuje niti a látce.</li> <li>4. Upravte napnutí nitě.</li> </ol>
Při práci vzniká řasení nebo faldy.	<ol style="list-style-type: none"> <li>1. Jehla je příliš silná pro daný typ látky.</li> <li>2. Nit je příliš napnutá.</li> </ol>	<ol style="list-style-type: none"> <li>1. Zvolte slabší jehlu.</li> <li>2. Upravte napnutí nitě.</li> </ol>
Nepravidelné stehy a posun látky.	<ol style="list-style-type: none"> <li>1. Nit není dostatečně pevná.</li> <li>2. Pouzdro cívky nebylo správně provlečeno.</li> <li>3. Při šití jehla tahá za látku.</li> </ol>	<ol style="list-style-type: none"> <li>1. Použijte kvalitnější nit.</li> <li>2. Vyměňte pouzdro cívky, znovu ho navlečte a vložte na místo správným způsobem.</li> <li>3. Netahejte při šití za látku. Stroj posunuje látku sám.</li> </ol>
Stroj je příliš hlučný.	<ol style="list-style-type: none"> <li>1. Stroj musí být pravidelně promazáván.</li> <li>2. Na háčku nebo na držáku jehly došlo k nahromadění oleje nebo zbytků látek a nití.</li> <li>3. Mazání bylo provedeno nekvalitním olejem.</li> <li>4. Jehla je ohnutá nebo tupá.</li> </ol>	<ol style="list-style-type: none"> <li>1. Promažte stroj podle pokynů.</li> <li>2. Vycištěte háček a podavač podle pokynů.</li> <li>3. K promazávání používejte výhradně olej určený speciálně pro šicí stroje.</li> <li>4. Vyměňte jehlu.</li> </ol>
Šicí stroj je zablokovaný.	Nit je zablokovaná v háčku.	Vyměňte horní nit a pouzdro cívky, silou posunujte kolem střídavě dopředu a dozadu. Odstraňte zbytky nití. Promažte stroj podle pokynů.

## Likvidace



- Zařízení s nebezpečnou závadou okamžitě likvidovat a ujistěte se že již nelze použít.
- Zlikvidujte přístroj, pokud není v normální domovního odpadu.
- Na tento produkt se vztahuje evropská směrnice 2002/96/ES.
- Likvidujte zařízení prostřednictvím schválených odpadů nebo prostřednictvím svého komunálního odpadu.
- Pozorujte aktuálně platný předpisy. Dejte si v případě pochybností, se mají k dispozici v souvislosti vzniku.
- Plnit všechny obalové materiály pro ekologicky šetrné odstraňování.

Prosim Uchovávejte obal na šicí stroj! Na jedné straně je pro skladování vašeho šicího stroje a pokud chcete šicí stroj zaslat do opravy. Nejvíce škod je když šicí stroj je při transportu špatně zabalený.

## Technické údaje

Jmenovité napětí		230 Volt/ 50 Hz
Jmenovitý výkon	- Stroj	70 Watt
	- Světlo u šicího stroje	15 Watt
	- Úplný	85 Watt
Rozměry	- Držadlo sklopený	cca. 380 x 305 x 165 mm (B x H x T)
Délka kabelu	- Síťový kabel	cca. 1.8 m
	- Nohou pouštěcí kabel	cca. 1.4 m
Váha	- Stroj	cca. 6.8 kg
Materiál		Hliník / umělá hmota
Ovládací prvek	- Síťový kabel zapnuto-vypnuto	K Dispozici
	- Nohou pouštěč rychlost šití	K Dispozici
Zobrazovací prvek	- Indikátor stehů	K Dispozici
	- Světlo u šicího stroje	K Dispozici
Ústrojí pro uchopení		CB zachycovač
Jehelní soustava		130/705H
Odrušený		Podle EU předpisu
TÜV prověřen		Ano
Výrobky - Záruka		3 Roky

### Výrobce:

**Crown Technics GmbH**  
**Lerchenstrasse 2**  
**DE-74226 Nordheim**

☎ Telefonní číslo na reklamační oddělení  
**+420 548 536 008**