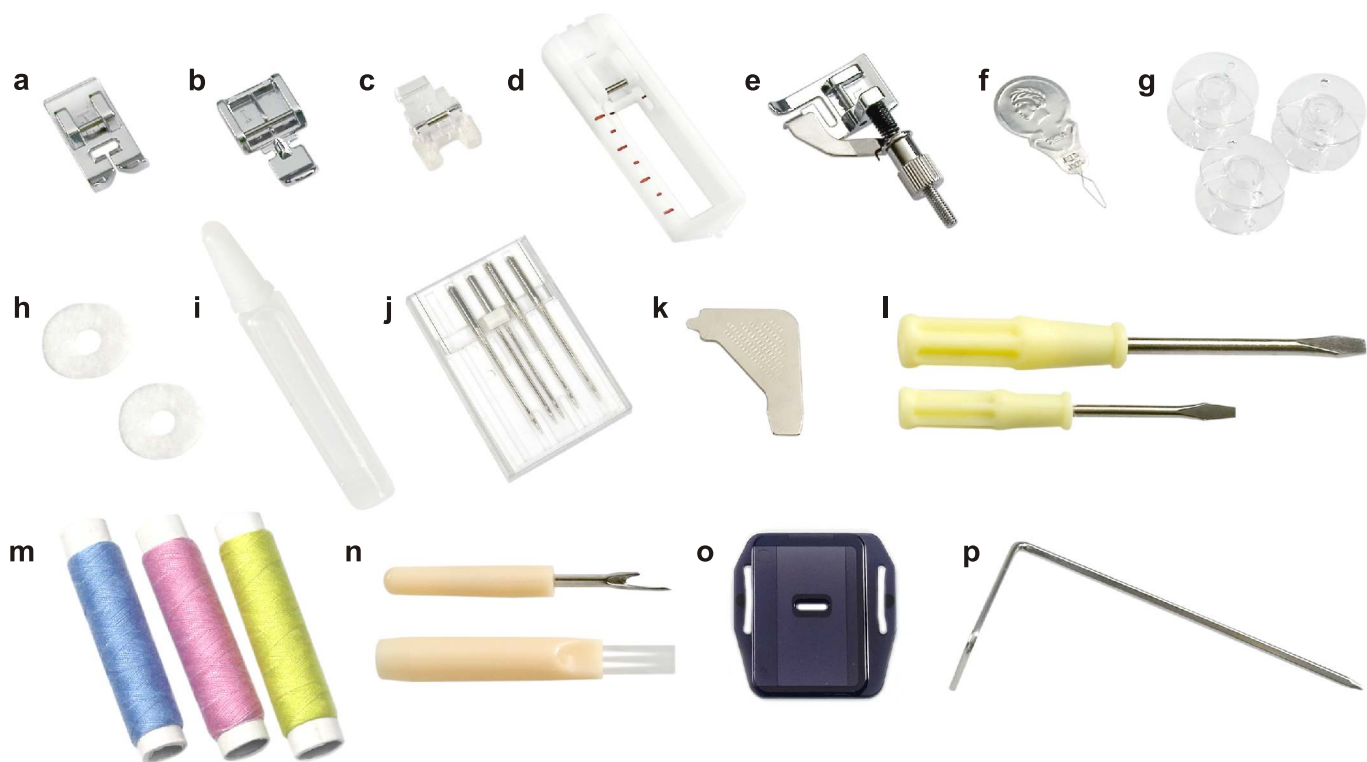


SILVERCREST®

Домакинска шевна машина SNM 33 A1



BG ДОМАКИНСКА ШЕВНА МАШИНА
Инструкция за работа



Съдържание

Гаранция	1
Телефонен номер и адрес на гаранционния сервиз	1
Важни указания за Вашата безопасност	2
Основни части на машината	3
Принадлежности	3
Подвижна част на масата	3
Включване на машината в електрическата мрежа	4
Смяна на лампата	4
Поставяне на иглата	5
Двустепенно повдигане на крачето	5
Настройване на натиска на крачето	6
Монтиране на държача на крачето	6
Навиване на калерка	7
Поставяне на калерката в совалката	7
Вдяване на горния конец	8
Опън на конците	9
Изваждане на долния конец	9
Да започнем да шием	10
Зависимост между дебелина на конца, на иглата и на плата	10
Избор на вида бод	11
Прав бод и позиция на иглата	11
Зиг заг бод	12
Краче за зашиване на цип	12
Краче за сляп бод	13
Краче за зашиване на копче	13
Краче за илик	14
Оверлочни бодове	15
Триточков зиг заг	15
Тройни бодове	16
Пачуърк	16
Бродиране с гергеф	17
Апликиране	17
Фестон	18
Двойна игла	18
Поддръжка на машината	19
Отстраняване на проблеми	20
Изисквания за опазване на околната среда	21
Технически характеристики	21

Гаранция

Поздравления за придобиването на шевната машина.

Закупили сте си качествен продукт, който е произведен с голяма отговорност.

Тази инструкция за употреба съдържа всички важни неща, които трябва да знаете, за да се възползвате от възможностите на шевната машина. Ако обаче се появят въпроси от Ваша страна, моля обърнете се към търговския обект, откъдето сте купили машината.

Желаем Ви да я ползвате със здраве.

Гаранция

Гаранцията на уреда е 3 години от датата на закупуване. Преди излизане от завода уредът е внимателно изпитан. Моля, запазете касовата бележка, като доказателство за датата на закупуване. Ако се появи проблем, обърнете се към гаранционния сервиз. Само по този начин ще получите безплатно отстраняване на повредата.

Гаранцията важи само за фабрични дефекти. Гаранцията не се отнася за износени части и за повреди предизвикани от невнимателна работа или незнание (непрочитане на настоящото ръководство). Машината е предназначена изключително за домакинска употреба и не е подходяща за занаятчийско производство.

Гаранцията отпада, ако уредът се употребява извън предназначението му, ако е приложена сила и ако е отварян извън оторизиран сервиз. Независимо от условията на гаранцията, продавачът отговаря за съответствието на стоката с договора за продажба съгласно ЗЗП.

Телефонен номер на гаранционния сервиз

Колкото и подробно да е ръководството, то няма да може да отговори на всичките Ви въпроси. За по-подробна информация търсете гаранционния сервиз.

Аксиома М ООД
1504 София
Ул. Силистра № 6, офис/магазин 2
02/946 10 08
www.axioma.3clab.com

Съхранявайте грижливо тази инструкция за работа, защото тя ще Ви е от полза през цялото време на употреба на машината.

Важни указания за Вашата безопасност

Когато използвате електрически уред, винаги трябва да спазвате изискванията за безопасност. Прочетете цялото упътване, преди да започнете работа с машината.

Как да избегнем опасността от електрически удар?

1. Никога не оставяйте машината включена без наблюдение.
2. Винаги изваждайте щепсела от контакта, когато не използвате машината, за да се предпазите от възможността, без да искате да включите копчето.

Как да избегнем опасността от пожар или нараняване?

1. Не позволявайте на деца да си играят с машината. Тя не е играчка. Ако използвате машината в непосредствена близост до деца, трябва да я държите под непрекъснато наблюдение.
2. Използвайте машината само по начините, които са описани в ръководството.
3. Не използвайте машината, ако кабелът или щепсела са повредени, ако вода е попаднала във вътрешността на машината или ако машината не шие правилно. Във всичките тези случаи е задължително да се обърнете към оторизиран сервиз.
4. Поради вдигането и спускането на иглата в процеса на шиене съществува възможността да се нараните, например да прободете пръста си. Необходимо е изострено внимание.
5. Използвайте винаги оригинална иглена плочка, в противен случай това може да доведе до счупване на иглата.
6. Не използвайте криви, повредени, подбити и некачествени игли.
7. Никога не дърпайте плата при шиене. Това може да доведе до огъване и в следствие счупване на иглата.
8. Винаги изключвайте машината от електрическата мрежа, когато Ви се налага да правите манипулации и настройки, като например вдяване, смяна на игла, смяна на краче и т.н.
9. Винаги изваждайте щепсела от контакта, когато ви се налага да извършвате дейностите по поддръжка на машината, описани в това ръководство.
10. Никога не пъхайте предмети в отворите на машината.
11. Не използвайте машината на открито.
12. За да изключите машината от електрическата мрежа, винаги поставяйте превключвателя на позиция ("O") и изваждайте щепсела от контакта.
13. Когато изваждате щепсела от контакта, никога не го дърпайте за кабела, а хващайте самия щекер.
14. Шума при нормална употреба на машината не надвишава 75dB(A).
15. Ако Ви се стори, че машината не функционира правилно, веднага я изключете от електрическата мрежа.
16. Не поставяйте никога нищо върху педала.
17. Ако кабелът към педала е повреден, незабавно се обърнете към квалифициран персонал, за отстраняване на повредата.
18. Машината не е подходяща за употреба от хора с физически или умствени недъзи, както и от деца. Ако това се налага, винаги трябва да се осъществява пряко наблюдение през цялото време от отговорните за тях лица.
19. Съхранявайте машината на сигурно място, така че деца да нямат достъп до нея.
20. Внимавайте по някакъв начин да не запушите отворите за проветрение на машината.
21. Съхранявайте инструкцията на подходящо място, така че да не я загубите, освен това винаги, когато шийете, да Ви е под ръка. Също така, когато предавате уреда на друг човек, не забравяйте инструкцията.

Инструкцията за употреба е важна, пазете я!

Тази машина е предназначена само за употреба за домакински нужди.

Употреба в домакинството означава ...

- употреба като преносим уред,
- за зашиване на употребяваните в домакинството текстили и ...
- за задоволяване на лични домакински нужди.

Машината не е предвидена за ...

- употреба като стационарен уред,
- за зашиване на други материали (например кожа, палатки, платна и др. подобни)
- за фини материали при занаятчийско (ателиета) и индустриално производство.

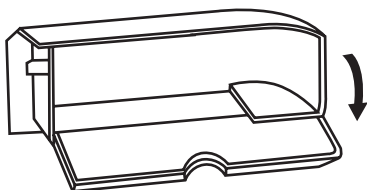
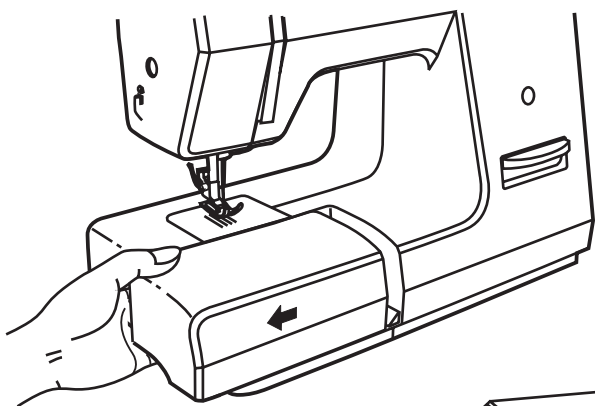
Основни части на машината

1. Регулатор за ширина на бода
2. Регулатор за опън на конеца
3. Лостче за повдигане на крачето
4. Крачета
5. Иглова плочка
6. Плоска част на масата
7. Ограничител при навиване на калерка
8. Регулатор за дължина на бода
9. Прозорче за показване на вида бод
10. Копче за шиене назад
11. Натиск на крачето
12. Ножче за отрязване на конеца
13. Дръжка за носене на машината
14. Устройство за навиване на калерка
15. Щифт за макара
16. Маховик (колело за ръчно задвижване на машината)
17. Копче за избор на вида бод
18. Копче за включване/изключване на машината
19. Букса за включване в електрическата мрежа
20. Водач за горния конец
21. Двустепенно повдигане на крачето
22. Водач на конеца при навиване на калерката

Принадлежности

- a. Универсално краче
- b. Краче за цип
- c. Краче за копче
- d. Краче за илик
- e. Краче за сляп бод
- f. Вдевачка
- g. Калерки (3 бр.)
- h. Филцови подложки за макари (2 бр.)
- i. Масло
- j. Игли (3 стандартни, 1 двойна)
- k. L-образна отвертка
- l. Отвертки (малка и голяма) (L&S)
- m. Макари (синя, розова, жълта)
- n. Ножче за разпаряне и за проразване на илик
- o. Плочка за покриване на зъбите при бродиране
- p. Линеал за успоредни шевове

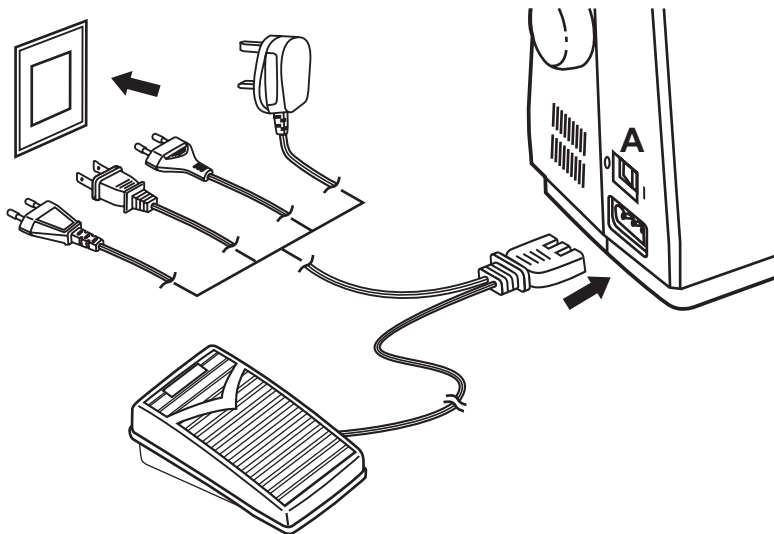
Подвижна част на масата



При шиене на затворени повърхности (ръкави, крачоли) е необходимо да свалите подвижната част на масата. Издърпайте я по посока на стрелката.

В кутийката в подвижната част на масата можете да съхранявате принадлежностите. Капачето се отваря напред и надолу.

Включване на машината в електрическата мрежа



Внимание:

Ако уредът не се използва, щекерът трябва да е изваден от контакта.

Внимание:

Ако имате съмнения, че педалът и щекерите имат някаква повреда, веднага се обърнете към специализиран сервис. Шевната машина трябва да се ползва само с оригинален педал на производителя.

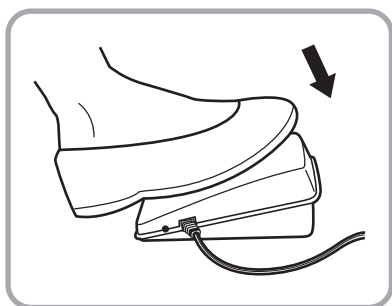
Свързването на педала към машината и към електрическата мрежа е както е показано на схемата.

Осветление

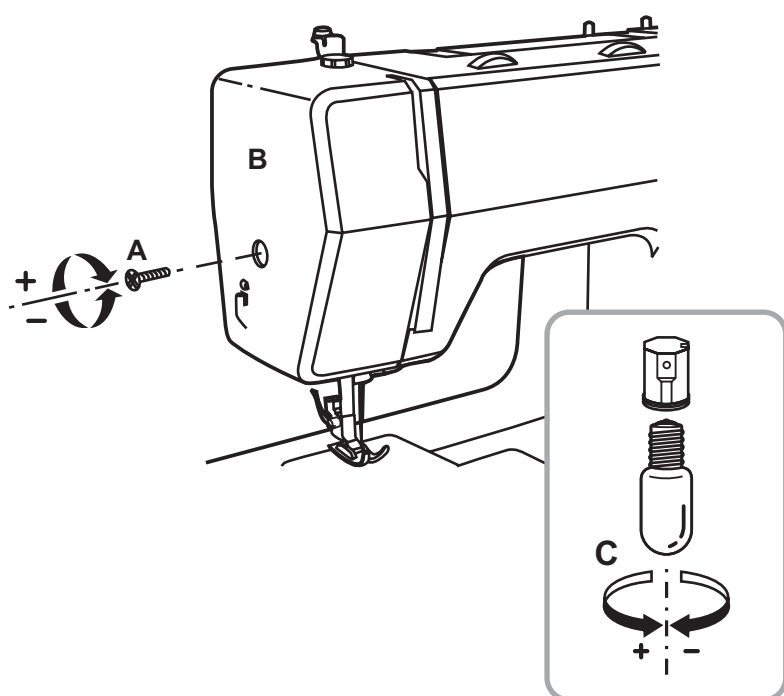
При натискане на копчето включено/изключено в позиция "I" машината е готова за шиене, като показател за това е светналата лампа.

Педал

С педала се регулира скоростта на шиене.



Смяна на лампата

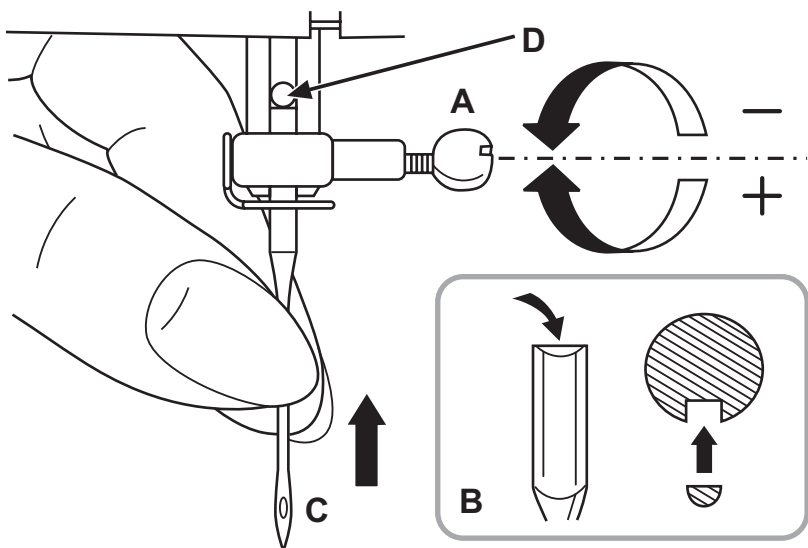


Изключете машината от електрическата мрежа, като извадите щексела от контакта.

- Развийте винта (А).
- Свалете предния капак (В).
- Развийте лампата (С) и поставете нова.
- Върнете на местата си частите в обратната последователност.

При проблеми се обърнете към търговеца, от който сте купили машината, за да получите подробна информация.

Поставяне на иглата

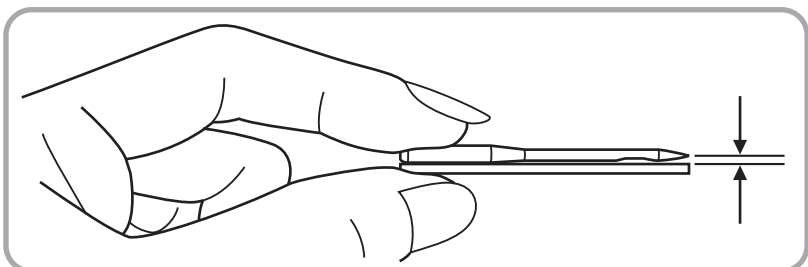


Внимание:

Изключете машината, като натиснете копчето в позиция "0".

Иглите се износват при шиене и е необходимо регулярно да се сменят, дори и да не са изкривени или счупени. Поставете иглата както е показано на схемата.

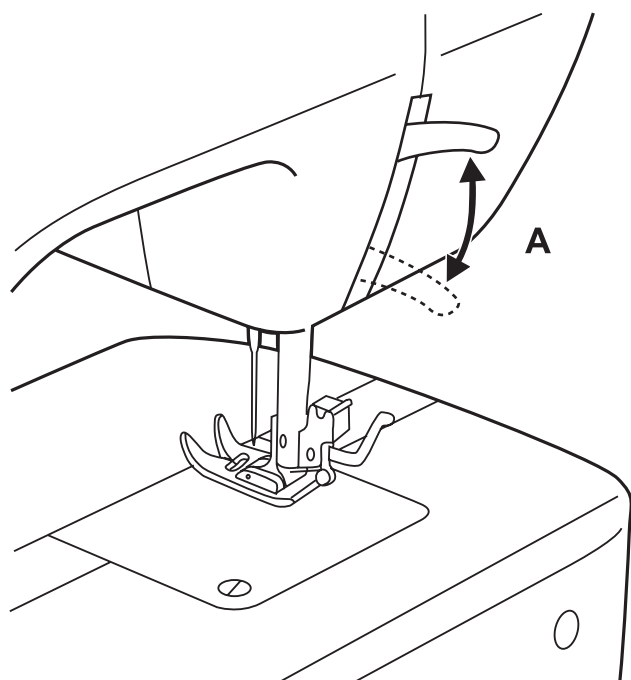
- A. Развийте винта от страни и след поставяне на новата игла отново го завийте.
- B. Плоската страна на шийката на иглата трябва да сочи назад.
- C/D. Избутайте иглата нагоре до достигане на ограничителя.



Внимавайте какви игли използвате. Могат да се появят проблеми, ако иглите са:

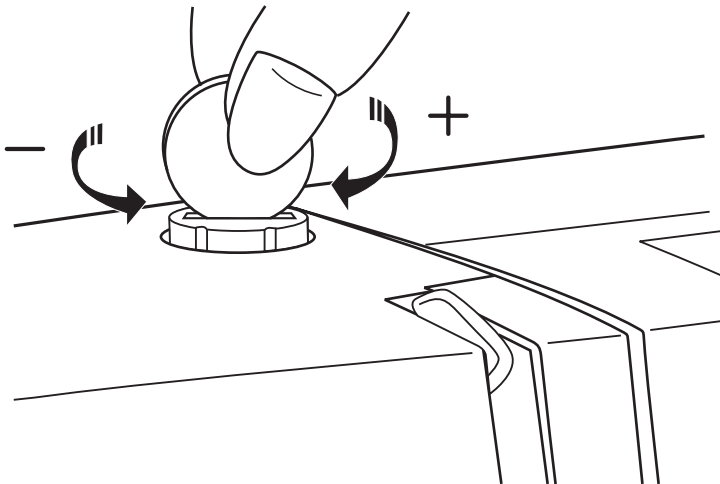
- подбити
- изкривени
- затъпени.

Двустепенно повдигане на крачето



При шиене на изключително дебели платове, можете да освободите повече място под крачето, като повдигнете максимално нагоре (A).

Настройване на натиска на крачето

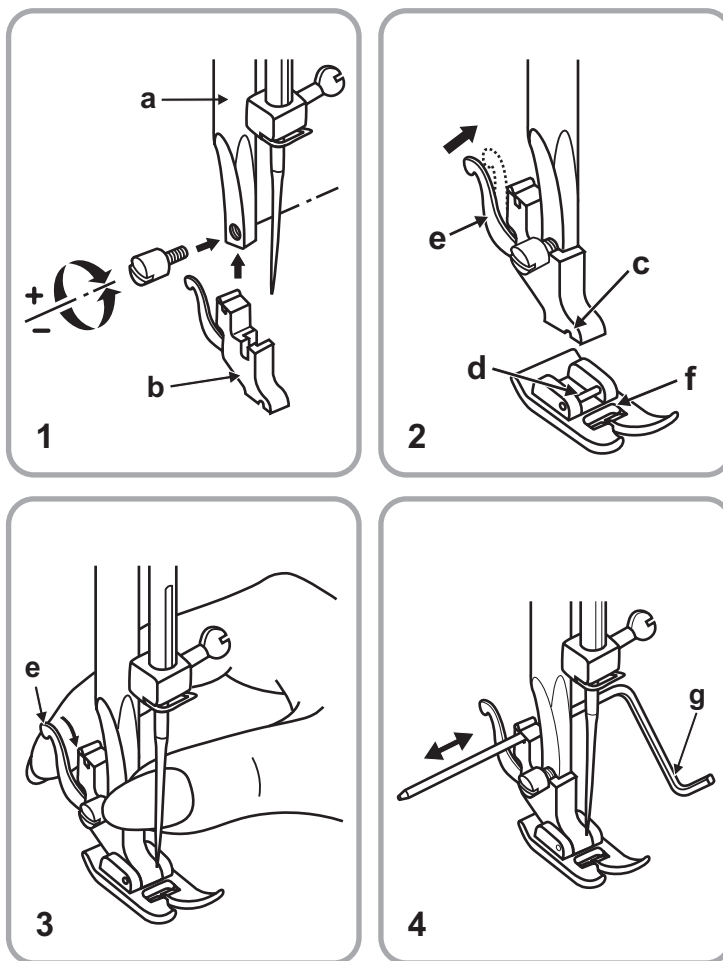


Фабрично машината е настроена за средно дебели платове. При шиене на много тънки или много дебели платове натискът на крачето може да бъде променен.

За да промените натиска на крачето, завъртете регулатора с помощта на малка монета.

При шиене на тънки платове регулаторът се върти в посока обратна на часовниковата стрелка, а за дебели платове в посоката на часовниковата стрелка.

Монтиране на държача на крачето

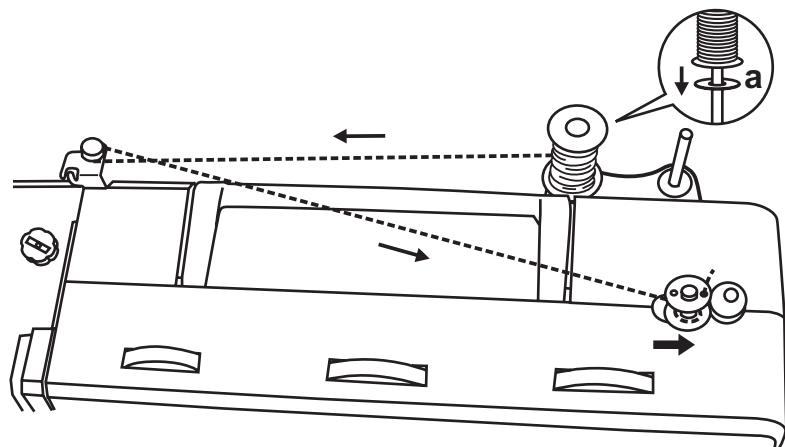


Внимание:

При извършване на всякакви манипулации по машината винаги я изключвайте от електрическата мрежа. Копчето трябва да е на позиция „0“.

1. При повдигнато краче (a) монтирате държача на крачето (b), както е показано.
2. **Поставяне на крачето:** Щангата за крачето се спуска надолу с помощта на лостчето за повдигане/сваляне на крачето, крачето се поставя отдолу, осичката (d) трябва да е под освобождаването на държача (c). За закрепване на крачето може леко да придърпате напред лостчето върху държача (e). Крачето (f) се закрепва с щракване при спускане на лостчето за повдигане/сваляне на крачето.
3. **Сваляне на крачето:** При вдигнато краче натиснете лостчето (e) върху държача. Крачето се освобождава и пада само.
4. **Поставяне на линеала за успоредни шевове:** Както е показано на схемата, линеалът се подпъхва под пластинчатата пружина и се избутва отдясно наляво.

Навиване на калерка

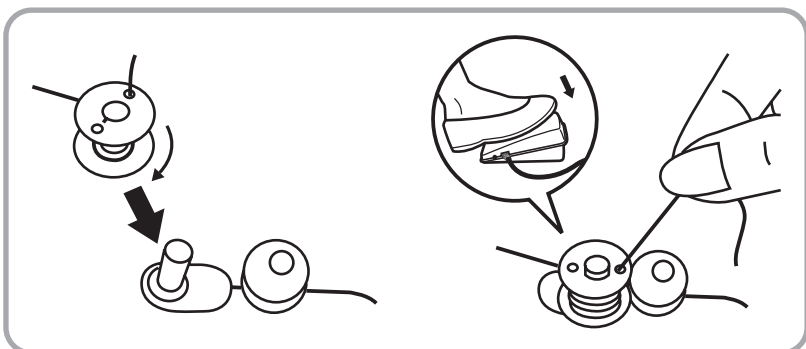


а. Филцова подложка

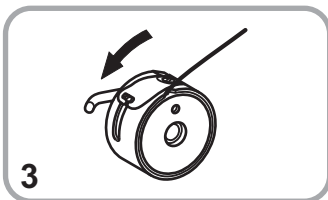
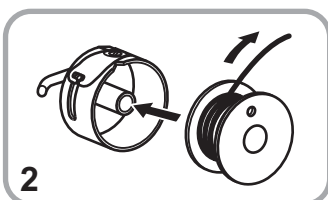
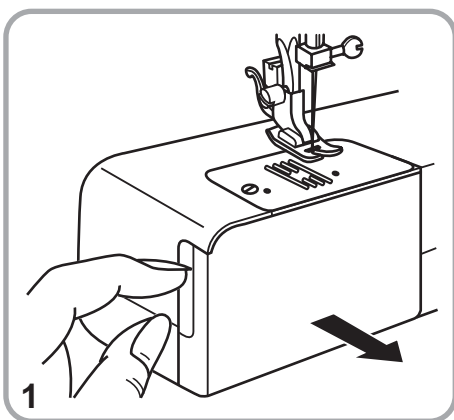
Върху щифта за макарата се поставя първо филцовата подложка и върху нея макаратата. Конецът се навива няколко пъти около калерката по посока на часовниковата стрелка. Калерката се поставя върху осичката за навиване на калерка и заедно с щифта се избутва надясно (по посока на стрелката върху схемата).

Натиснете педала и навиването на калерката започва. Навиването на калерката спира автоматично, когато тя се напълни. Трябва да избутате щифтът за калерката обратно наляво и да извадите калерката.

Внимание! При придвижване на калерката заедно с щифта надясно се преустановява задвиждането на иглата и маховикът се блокира. За да можете отново да шиете, трябва да придвижите щифта наляво (в позиция шиене).



Поставяне на калерката в совалката

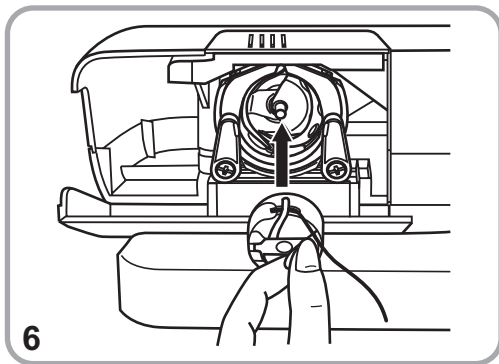
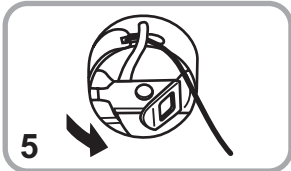
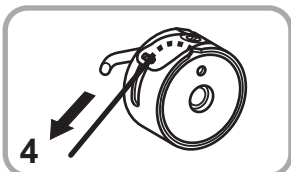


Внимание:

Машината трябва да е изключена от електрическата мрежа. Копчето включено/изключено трябва да е на позиция "0".

При поставяне и сваляне на калерката иглата винаги трябва да бъде в горно положение.

- Отворете капачето при грайфера (1).
- Поставете калерката в совалката (2) така, че конецът да се развива в посока на часовниковата стрелка (3).
- Промушете конца през шлица и след това под пластинчатата пружина върху совалката (4).
- Хванете совалката за подвижното капаче (5) и я поставете в грайферното легло с рогчето нагоре (6).



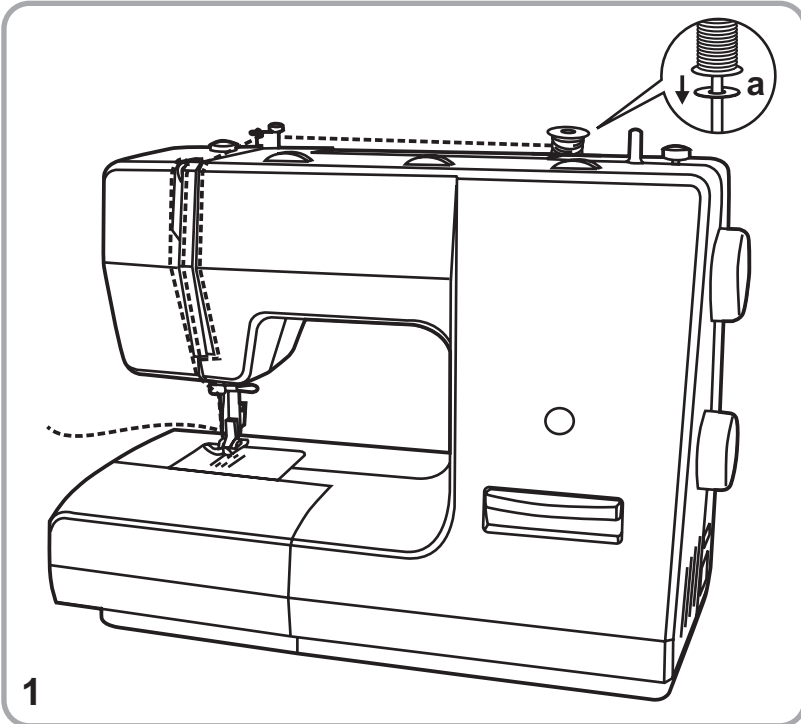
Вдяване на горния конец

Внимание:

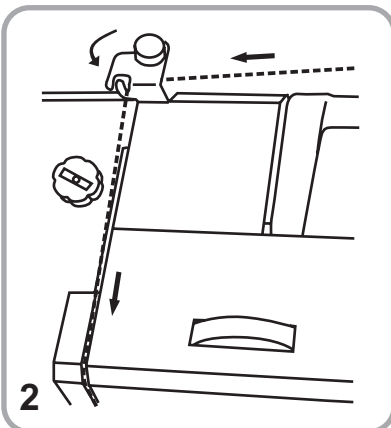
Машината трябва да е изключена от електрическата мрежа. Крачето и иглата са в горно положение.

а. Филцова подложка

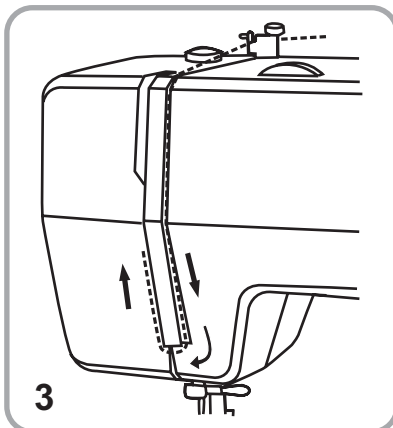
1. Поставете макара върху щифта за макарата.
2. Подведете конца през водача отгоре на машината от дясно на ляво, след това надолу през шайбите, осъществяващи опъна на горния конец.
3. "Закачете" конца както е показано на схемата, като през тесния вертикален отвор можете да видите, как се закача за пружинката-конецоопъвач.
4. След това отново нагоре и около куката-конецоповдигач от дясно наляво.
5. Отново надолу през водача на иглоносача и през ухото на иглата отпред назад.
6. Накрая конецат се отрязва с помощта на ножчето върху машината.



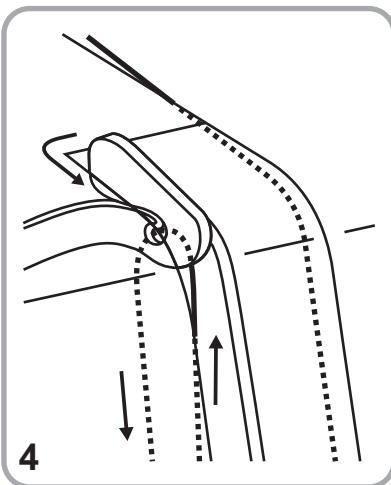
1



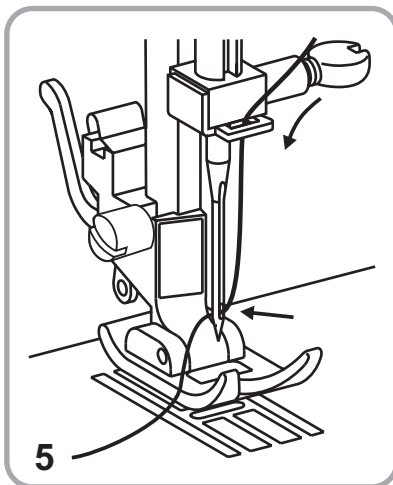
2



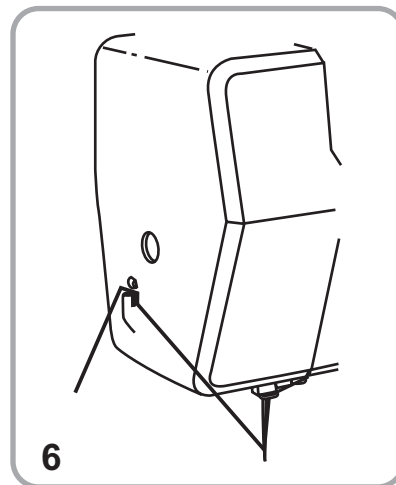
3



4

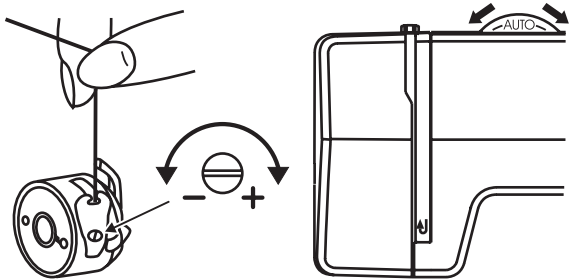


5



6

Опън на конците

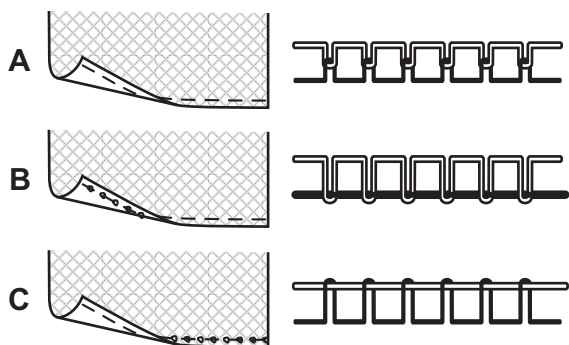


Внимание:

В общия случай опънът на долния конец не е необходимо да се регулира.

Регулиране на опъна на долния конец

Опънът на долния конец се контролира по следния начин. Поставя се пълна калерка в совалката. След това се хваща края на калерката, като совалката остава да виси свободно. Разклащате совалката като придвижвате ръката си леко нагоре надолу. При всяко движение нагоре совалката трябва да се спуска между 5 и 10 см надолу по калерката, след което да спира. Ако совалката се спуска твърде лесно надолу, опънът на долния конец е малък. Ако трудно се придвижва или изобщо не помръдва, опънът на калерката е твърде силен.



Регулиране на опъна на горния конец

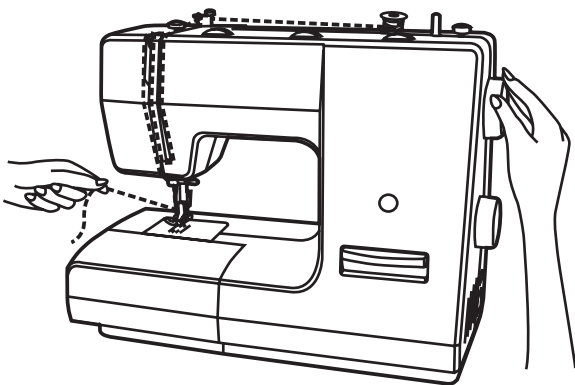
Фабричната настройка на горния конец е на позиция "AUTO". За да увеличите опъна на горния конец, трябва да завъртите регулатора в посока на големите стойности. За да намалите опъна на горния конец, трябва да завъртите регулатора към по-ниските стойности.

A. Правилен опън на конците

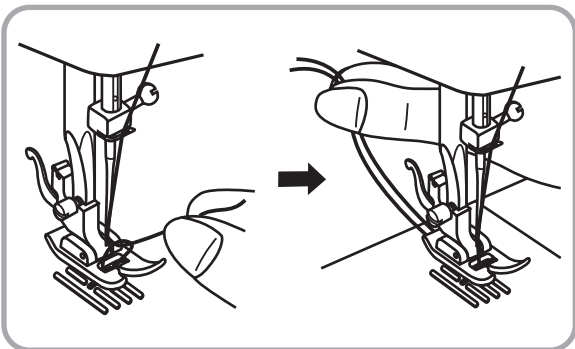
B. Опънът на горния конец е твърде малък

C. Опънът на горния конец е твърде голям

Изваждане на долния конец

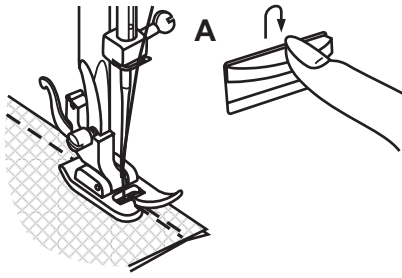


Хванете края на горния конец с лявата си ръка. С дясната ръка завъртете колелото за ръчно задвижване към себе си, докато иглата направи един пълен оборот.



Леко издърпайте горния конец, докато долния излезе във вид на примка. Изкарайте края на долния конец и двата конца заедно подведете под крачето.

Да започнем да шием

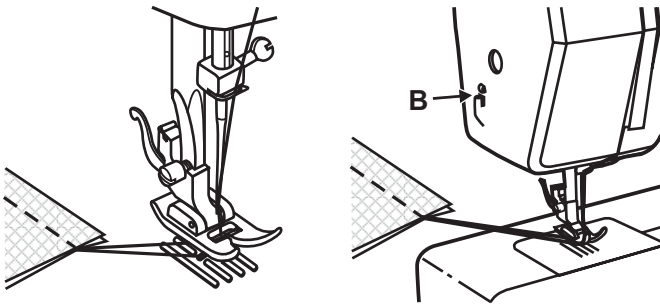


Шиене назад

В края на шева натиснете копчето за шиене назад, като не пускате педала. Ушийте няколко бода в обратна посока, след това пуснете копчето за шиене назад и ушийте няколко бода напред. Така се правят затяжки в началото и в края на шева. (A)

Освобождаване на плата от машината

Завъртете колелото за ръчно задвигане на машината (маховика) към себе си, докато куката-конецоповдигач достигне горно положение. Повдигнете крачето и извадете плата назад.



Отрязване на конците

Хванете с двете си ръце плата. Отрежете конците с помощта на ножчето (B) върху страничния капак на машината.

Зависимост между дебелина на конца, на иглата и на плата

Препоръки при избора на игла и конец в зависимост от материята

Дебелина на иглата	Плат	Конец
9-11 (65-75)	Леки материи: тънки памучни платове, коприна, муселин, органза, креп, жарсе, полестер, ризарски палтове, памучно трико.	Тънки памучни, найлонови или полиестерни конци.
12 (80)	Средно дебели платове: памучни, сатен, леки камгарни платове, по-плътно трико.	Средно дебели платове: памучни, сатен, леки камгарни платове, по-плътно трико.
14 (90)	Средно дебели платове: хавлиени, камгарни, дебели трика, дънкови платове.	Средно дебели платове: хавлиени, камгарни, дебели трика, дънкови платове.
16 (100)	Дебели платове: док, ватирани платове, за горно облекло, промазани.	Дебели платове: док, ватирани платове, за горно облекло, промазани.
18 (110)	Много дебели платове: за палта, меки кожи или винилови тъкани.	Много дебели платове: за палта, меки кожи или винилови тъкани.

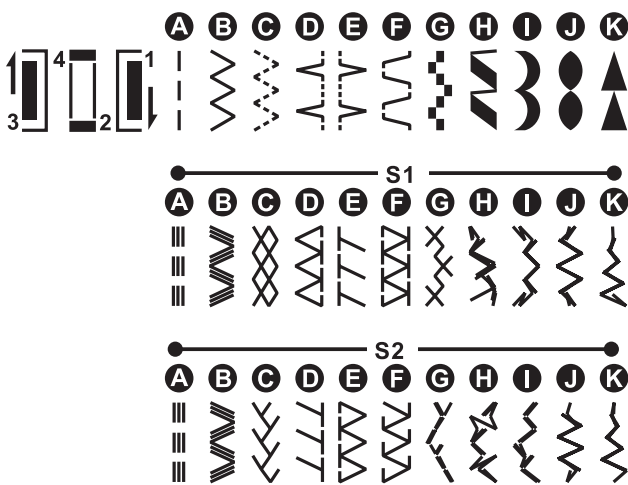
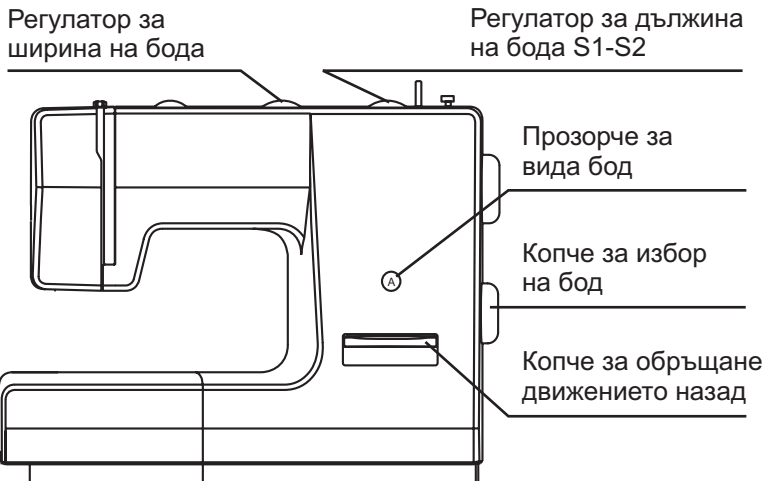
Важно:

Най-честите проблеми при шиенето се получават, ако не се използва подходяща игла в зависимост от материята. Препоръчваме да се информирате в специализирани магазини и за приложението на игли за дънки, за стреч материи, за кожа, за ламе и др.

Внимание:

1. Двойната игла се използва за украсителни шевове.
2. Ако поставите двойната игла, регулаторът за ширина трябва да е под маркировката 3.
3. Европейската номерация за дебелините на иглите е 65, 70, 80 и т.н., а американската и японската съответно 9, 11, 12 и т.н.
4. Иглите се износват и е препоръчително честата им смяна, дори и да не са се счупили или огънали. Ако машината започне да къса конец или да прескача бодове, първо трябва да смените иглата. Ако шиее трикотажен плат, непременно трябва да сложите игла за трико.

Избор на вида бод



За **прав бод** е необходимо да завъртите копчето за избор на бод, докато в прозорчето не се появи буква А. Можете да позиционирате иглата от максимално ляво до средно положение посредством въртене на регулатора за ширина на бода. Дължината на бода се избира съответно чрез регулатора за дължина.

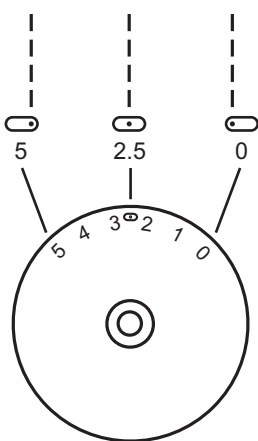
За **зиг заг бод** е необходимо да завъртите копчето за избор на бод, докато в прозорчето не се появи буква В. Ширината и дължината на бода се избират в съответствие с материята и ефекта, който искате да постигнете.

За всички останали **бодове на първия ред** завъртете програматора докато в прозорчето не се появи търсената буква. Ширината и дължината на бода са по избор.

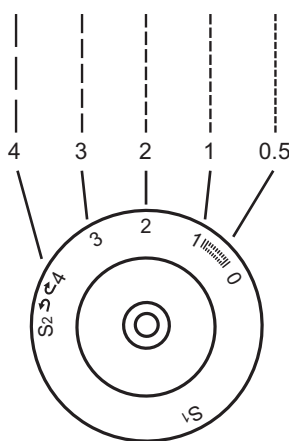
За **бодовете на втория ред** първо завъртете регулатора за дължина на бода на позиция S1, а съответно за **бодовете от третия ред** на позиция S2 и след това въртете копчето за избор на бод, докато в прозорчето не се появи съответната буква. Ширината на бода може също да се регулира.

Прав бод и позиция на иглата

Регулатор за ширина на бода



Регулатор за дължина на бода



Завъртете копчето за избор на бод, докато в прозорчето не се появи А (прав бод).

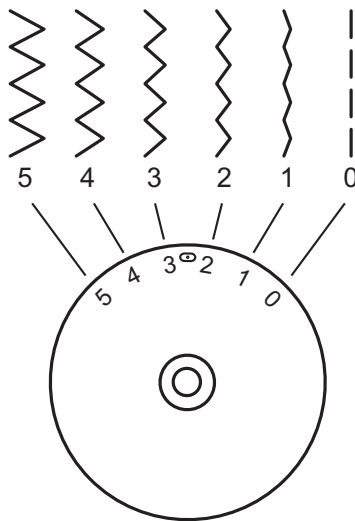
Общото правило при избора на дължината на бода е, колкото по-дебели са иглата, конеца и плата, толкова по-дълъг трябва да е бода.

Можете да местите позицията на иглата от ляво надясно като въртите регулатора за ширина на бода от "0" до "5".

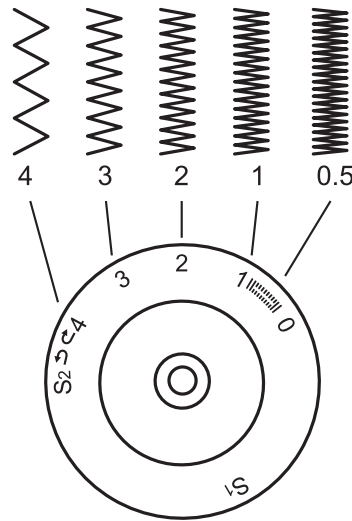


Зиг заг бод

Регулатор за
ширина на бода



Регулатор за
дължина на бода



Завъртете копчето за избор на бод, докато в прозорчето не се появи В (зиг заг бод).

Функция на регулатора за ширина на бода

Максималната ширина на зиг заг бода е "5". Ширината може да се намалява при всеки бод в интервала от "0" до "5".

Функция на регулатора за дължина на бода при зиг заг

Най-често се използва зиг заг с гъстота "2,5". Но в зависимост от резултата, който искате да постигнете, можете да варираме между "0,5" и "4".

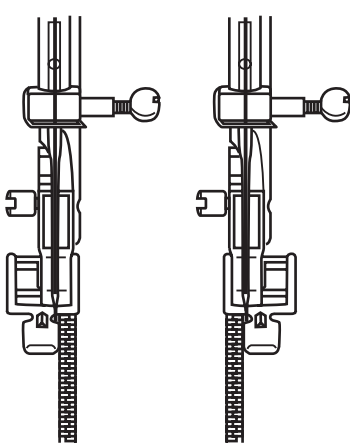
Плътен зиг заг

Ако регулаторът за дължина (гъстота) на бода е в интервала от "0" до "1" се получава много гъст зиг заг, който се използва за декоративен и също така при илик.

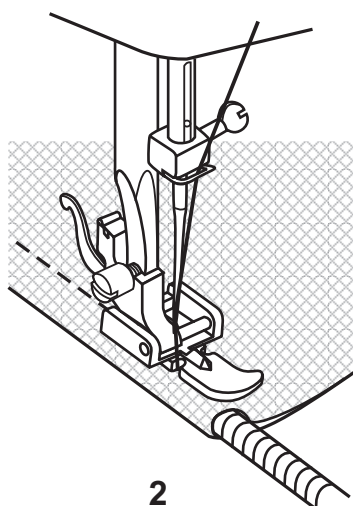
При фини тъкани

Ако шиете зиг заг на много тънки материи, за да не се набръчка шева, е необходимо да поставите тънка хартия под материята и да шиете върху двете. След приключване на шиенето, хартията се отстранява.

Краче за зашиване на цип



1



2

Бод	Ширина на бода	Дължина на бода
A	2.5	1~4

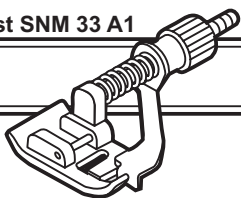
Крачето за зашиване на цип може да се постави отляво или отдясно, в зависимост коя страна на ципа се зашива в момента (1).

За да "прескочите" машинката за затваряне на ципа, забодете иглата в плата, повдигнете крачето, преместете машинката, отново спуснете крачето и продължете да шиете.

С това краче можете да зашиете и корда (2).

В зависимост от дебелината на плата регулаторът за дължина на бода е в интервала от "1" до "4".

Краче за сляп бод

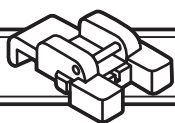
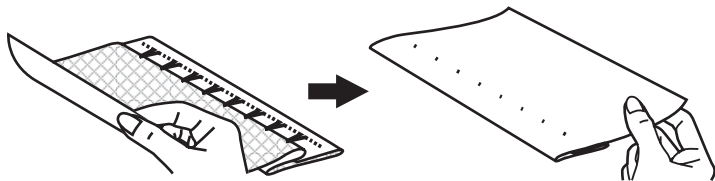
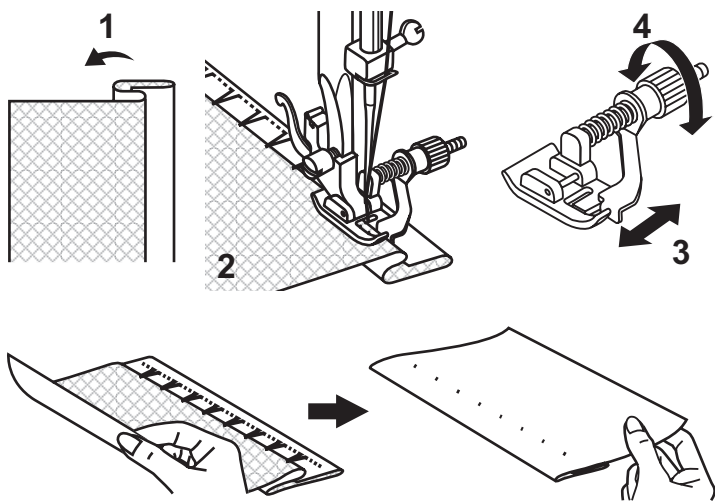


Бод	Ширина на бода	Дължина на бода
D	1~2	3~5

Използва се за подгъване на завеси, панталони, поли и др.

...L. Може да се използва също така и за еластични материи.

Необходимо е да сгънете плата така, както е показано на схемата (1). Така сгънатият плат се поставя под крачето. Завъртете колелото за ръчно задвижване на машината към себе си, докато иглата не се премести максимално в ляво. Тук тя трябва да прободне гънката, като захване само една нишка. Ако това не е така, трябва да коригирате ширината на бода (2). По ограничителят (3) трябва да се води гънката, като можете да настроите положението на ограничителя с помощта на винта (4). Препоръчваме да шиете бавно. Този бод изисква известна сръчност, така че ако не се получи от първия път, не се отчайвайте, опитайте пак.



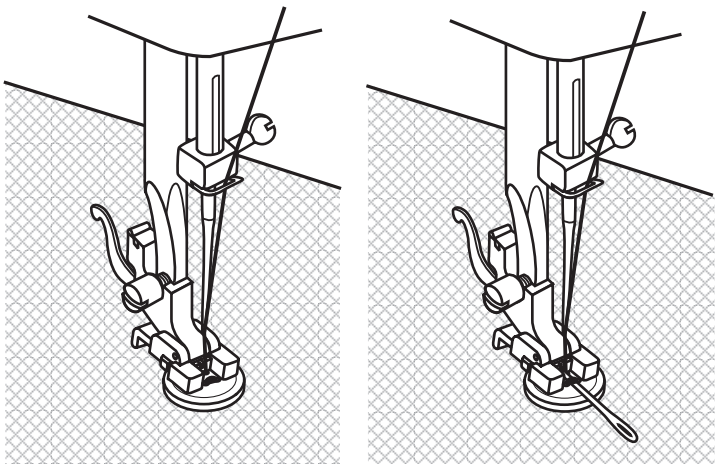
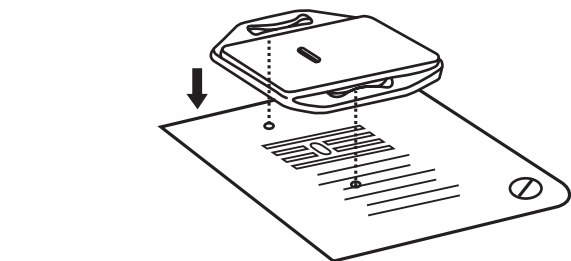
Краче за зашиване на копче

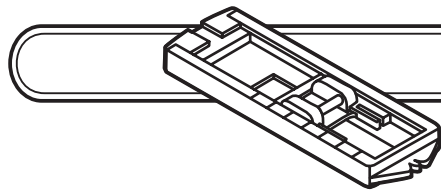
Бод	Ширина на бода	Дължина на бода
B	0~5	0

Поставете плочката за покриване на зъбите. Поставете крачето за копче.

Пъхнете плата под крачето, след това нагласете копчето под крачето, така че дупките да са на нивото на иглата. Поставете регулатора за ширината на бода в максимално ляво положение и ушийте няколко бода на място в лявата дупка на копчето. След това увеличете ширината на бода спрямо разстоянието между дупките на копчето (най-често между 3 и 4). Завъртайки колелото за ръчно задвижване към себе си проверете дали иглата бодне от дясно съответно в дясната дупка на копчето. Ако е необходимо регулирайте ширината на бода. Направете бавно няколко контролни бода и след това зашийте копчето.

Накрая поставете отново регулатора за ширина на бода на позиция "0" и отново направете няколко затягащи бода.





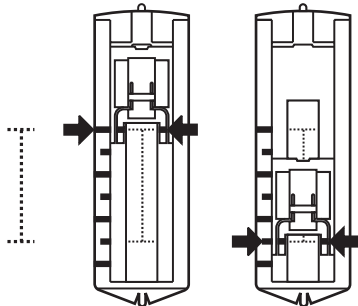
Краче за илик

Бод	Ширина на бода	Дължина на бода
	5	0.5~1

Предварителна подготовка

Свалете универсалното краче и поставете крачето за илик. Дължината (гъстотата) на бода е в интервала от "0,5" до "1", като зависи от дебелината на материята. Не е необходимо иликът да е много гъст, защото в последствие надига копчето.

Указание: Винаги шийте пробен илик на същата материя в същата посока спрямо нишките на плата.

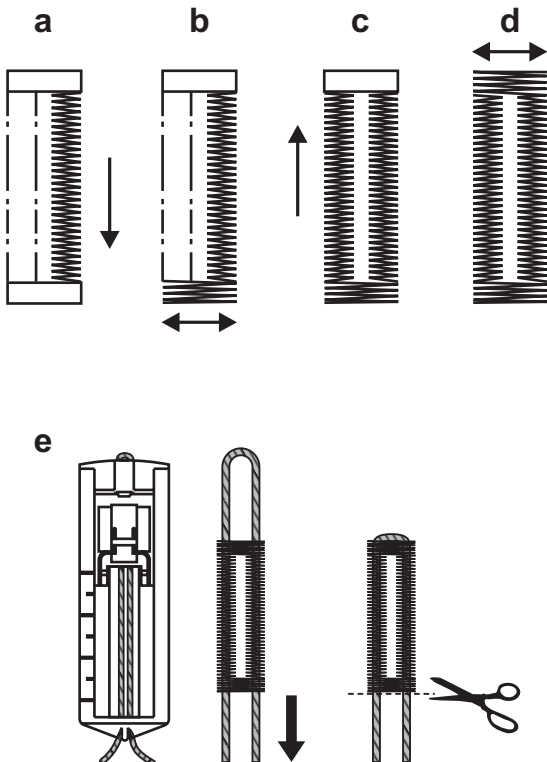


Подготовка на материята

Измерете диаметъра на копчето и прибавете 0,3см към нея за двете затяжки. При по-дебели копчета, трябва да прибавите по-голяма стойност.

Маркирайте мястото и дължината на илиците върху плата.

Позиционирайте плата под илика така, че иглата да е над по-далечната маркировка. Избутайте шейничката върху крачето за илика максимално напред. Свалете крачето.



- Преместете копчето за избор на програма на позиция "1" (дясна затяжка). Бавно шийте докато иглата достигне предната маркировка.
- Поставете копчето за избор на програма на позиция "2" (затяжка) и ушийте 5-6 бода.
- Преместете копчето за избор на програма на позиция "3" (лява затяжка). Бавно шийте докато иглата достигне отдалечената маркировка.
- Поставете копчето за избор на програма на позиция "4" (затяжка) и отново ушийте няколко бода за задната затяжка.

Вдигнете крачето и извадете плата напред.

Отрежете конците, издърпайте горния конец от обратната страна и завържете двата конца.

Прорежете много внимателно илика с ножчето за прорязване на илици.

Съвети:

- Ако леко намалите опъна на горния конец, долният конец ще изкарва горния от обратната страна и ще получите по-красив илик.
- При фини и особено при разтегливи тъкани е задължително използването на подлепващ материал.
- За разтегливи и трикотажни платове препоръчваме използване на уякчителна нишка. Зиг загът на двете верижки трябва да обхваща нишката (e).

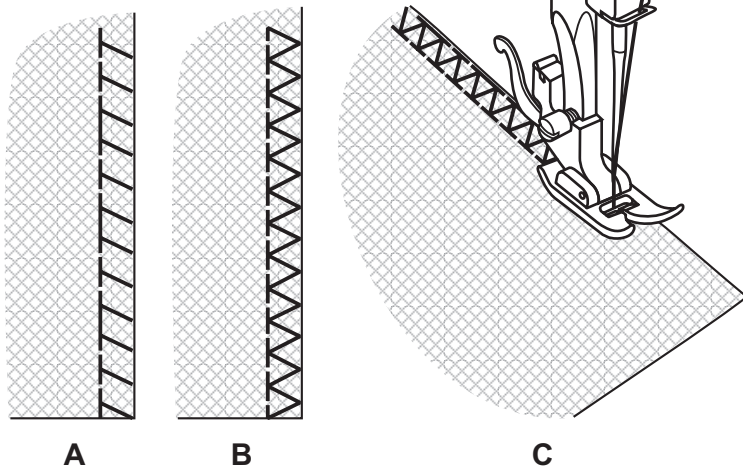


Оверлочни бодове

Бод	Ширина на бода	Дължина на бода
E, F	3~5	S1, S2

Внимание:

Сложете нова игла или използвайте стреч игла.



Правилно е да се използва думата оверлокоподобни бодове, но "оверлочни" е навлязла в българския език и ще я използваме и ние.

Предназначението им е за едновременно зачистване и зашиване на краищата на плата. Ако е необходимо само зачистване, препоръчваме използването на обикновен зиг заг.

Оверлочен бод:

За фин трикотаж и фини тъкани платове (A).

Стандартен оверлочен бод:

Прилича най-много на бода от машината оверлог (B).

Двоен оверлочен бод:

Използва се за подгъване и едновременно зачистване (C).

При всички тях е необходимо иглата отдясно да пробжда плата съвсем в края.



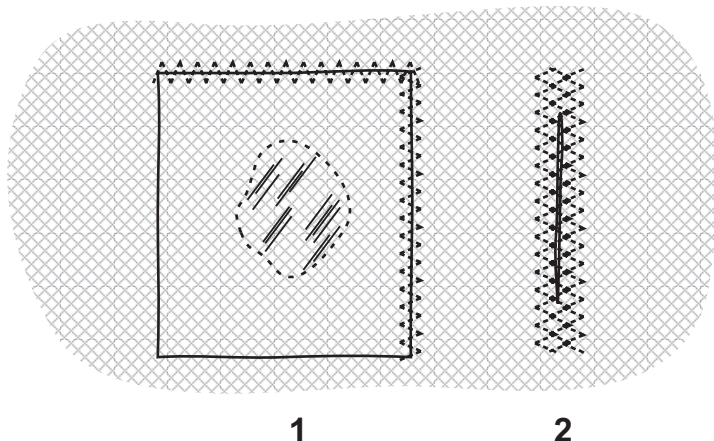
Триточков зиг заг

Бод	Ширина на бода	Дължина на бода
C	3~5	1~2

Предназначение: За зашиване на ластик и дантела, за закръпване, за зачистване.

За закръпване (1)

Ако е необходимо закръпването на прорез, препоръчваме от долната страна да се подложи парченце плат и да се шије върху него. Първо зашийте в средата и после по един шев и от двете страни (2).



Тройни бодове



Бод	Ширина на бода	Дължина на бода
A	2.5	S1, S2

Троен прав бод (1)

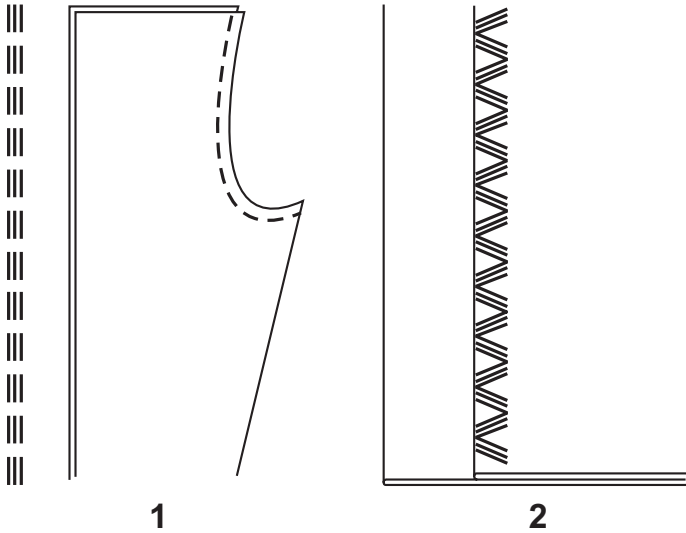
За натоварени шевове.

Машината шие два бода напред и един назад. По този начин на всяка стъпка се прават по три бода. Получава се здрав шев, който освен това има и известна еластичност.

Бод	Ширина на бода	Дължина на бода
B	3~5	S1, S2

Троен зиг заг бод (2)

Използва се за натоварени шевове, за подгъви и за особено ефектен украсителен шев. Подходящ е за изпълнение върху по-дебели платове като дънкови.



1

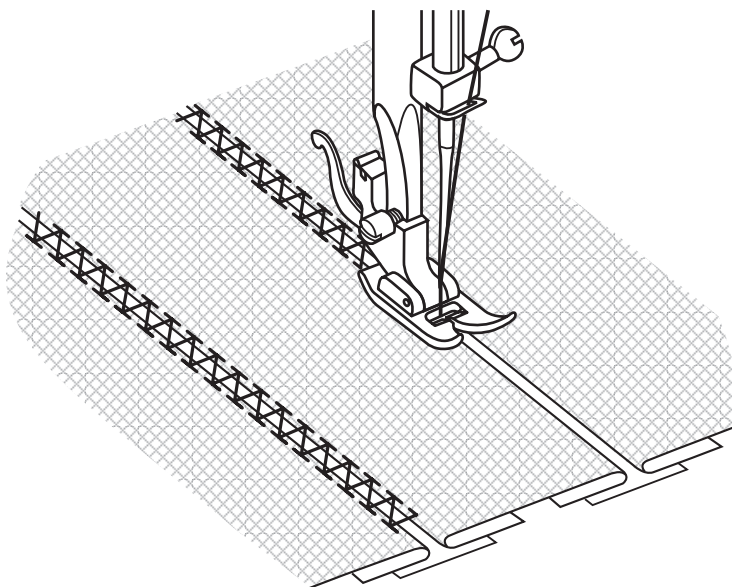
2



Пачуърк

Бод	Ширина на бода	Дължина на бода
F	3~5	S1

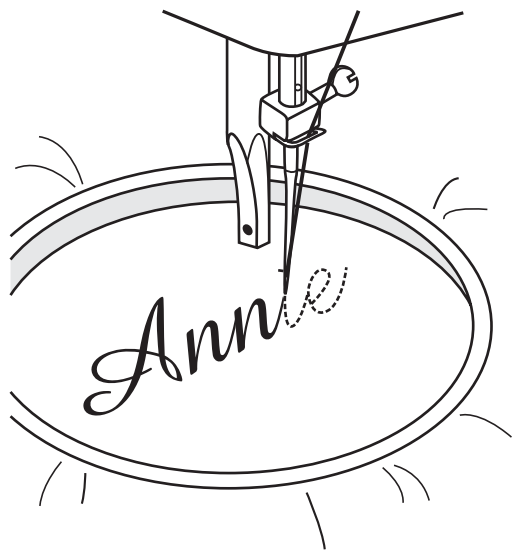
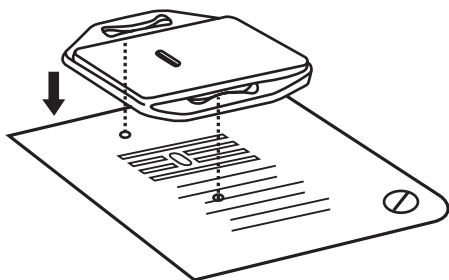
Този бод е подходящ за насречно зашиване на два плата, като между тях остане известно разстояние.



- Платовете, които ще се зашиват насречно се сгъват (евентуално изглаждат с ютията) и се монтират (с карфици или се трапосват) върху парче хартия, като между тях се оставя известно разстояние.
- Шие се внимателно по линията между двата плата, като в началото, за да поемат зъбите, е необходимо да хванете краищата на конците и леко да ги дърпате назад.
- Можете да използвате малко по-дебел конец от обикновеното или някакъв декоративен конец (например копринен).
- След като свършите с шиенето отстранете хартията и карфиците (трапоската). Накрая трябва да завържете конците в началото и в края на шева.

Бродиране с гергеф

* В комплектката на машината няма гергеф.
Закупува се отделно от специализираните магазини.



Бод	Ширина на бода	Дължина на бода
В	1~5	0

Поставяне на плочката за покриване на зъбите

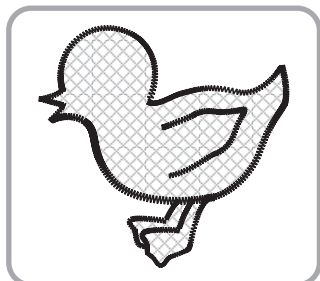
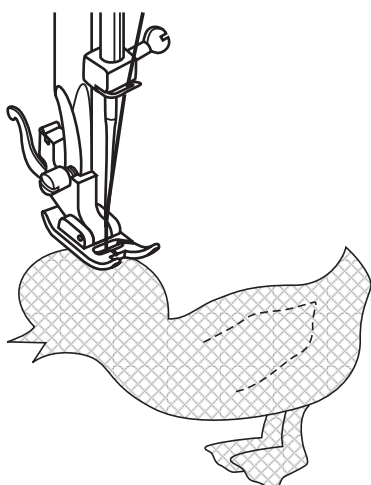
- Отстраняват се крачето и държача на крачето.
- Поставя се плочката за покриване на зъбите.
- Преди да започнете да шийте е необходимо да свалите лостчето за крачето.
- Ширината на зиг заг бода се регулира в зависимост от дебелината на буквите или на украсителния шев, които искате да направите.

Подготовка за бродиране на надпис или друг мотив

- Надписът или мотивът се скицират от обратната страна на плата с молив/креда.
- Платът се опъва възможно най-стегнато върху гергефа.
- Подвежда се под иглата и се сваля лостчето за крачето.
- Завъртете колелото за ръчно задвижване на машината към себе си, докато изкарате долния конец и ушийте няколко затягащи бода на място.
- Хванете гергефа здраво с двете ръце с палците от горната страна.
- Внимателно шийте, като координирате скоростта на машината и движението на тергефа.



Апликиране



Бод	Ширина на бода	Дължина на бода
В	3~5	0.5~1

- Трябва да изрежете мотива за апликиране с голяма точност и препоръчваме да го подлепите. Поставете го на мястото на апликацията и го прикрепете с карфици или го трапосайте.
- Внимателно шийте по очертанията. Ако остане материал извън шева, още по-внимателно го изрежете с остра ножичка.
- Отстранете карфиците или трапоската.
- Извадете горният конец от долната страна и завържете двата края на конците.

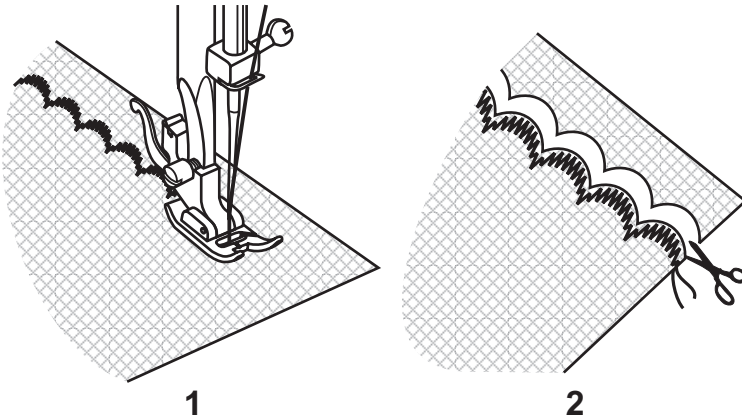


Фестон

Бод	Ширина на бода	Дължина на бода
I	3~5	1~2

Тази машина дава възможност да украсите края на салфетки или на блузка с красив фестон.

- Шийте близо до края на плата. (1)
- С остра ножичка изрежете плата извън фестона. Внимавайте да не срежете края, с който сте шили. (2)



1

2



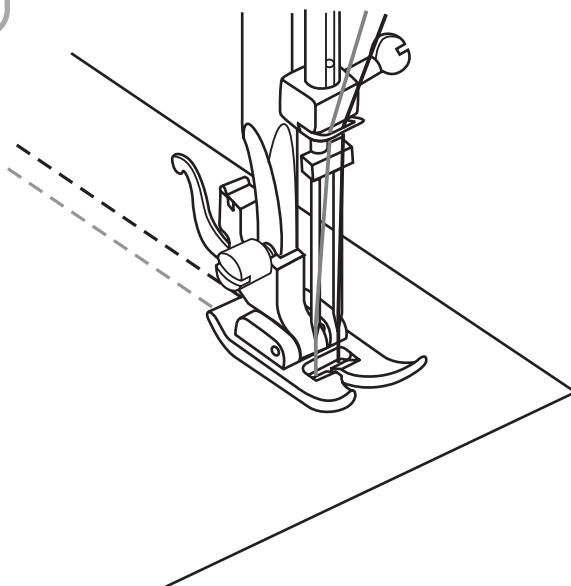
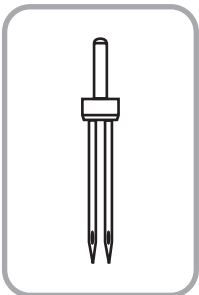
Двойна игла

Бод	Ширина на бода	Дължина на бода
A	2.5	1~4

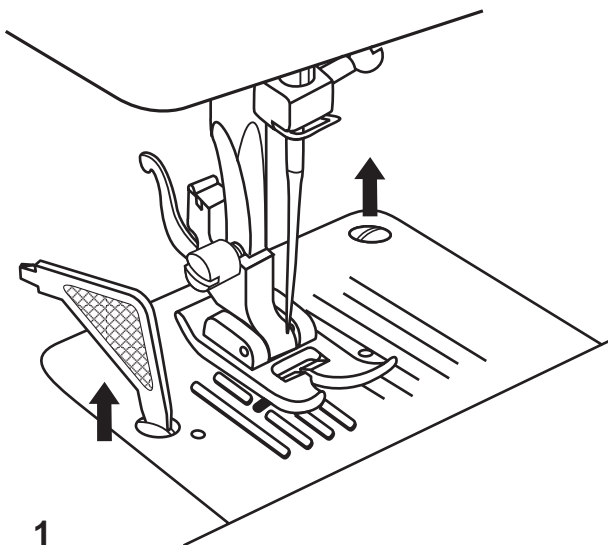
Указание:

Преди да започнете да шийте, проверете дали ширината на бода отговаря на ширината на двойната игла. Ако сте избрали двойна игла с по-голямо разстояние, вероятно ще можете да шийте само прав бод. Проверката става като завъртите бавно колелото за ръчно задвижване на машината към себе си, така че иглата да прободне веднъж отляво и веднъж отдясно. И в двата случая иглата трябва да прободва плата в отвора на крачето. Когато ползвате двойна игла препоръчваме винаги да шийте бавно, за да се получи по-красив шев.

- При шиене с двойна игла е абсолютно задължително двата края да са с еднаква дебелина, но може да са с различен цвят.
- Поставете двойната игла.
- Двата края от горната страна трябва да вденете както обикновено.
- Само накрая едният конец вдявате в ухото на лявата игла, а съответно другият - в ухото на дясната игла.



Поддръжка на машината



Внимание:

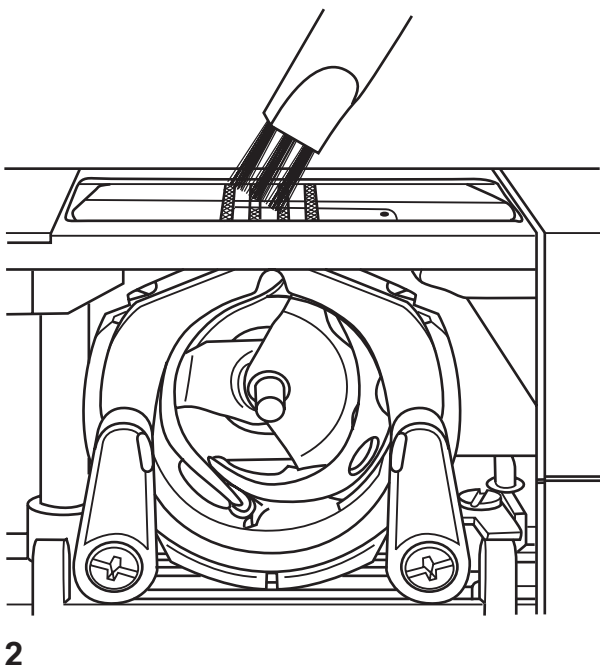
При извършване на манипулации по поддръжка и почистване на машината винаги изключвайте щепсела от контакта.

Сваляне на иглената плочка (1):

Чрез завъртане на колелото за ръчно задвижване на машината приведете иглата в горно положение. С L-отвертката развийте закрепващите винтове. Странете иглената плочка. Отворете капачето към грайфера.

Почистване на грайфера (2):

Издадете совалката и почистете цялото околोगрайферно пространство и пространството около зъбите на машината.

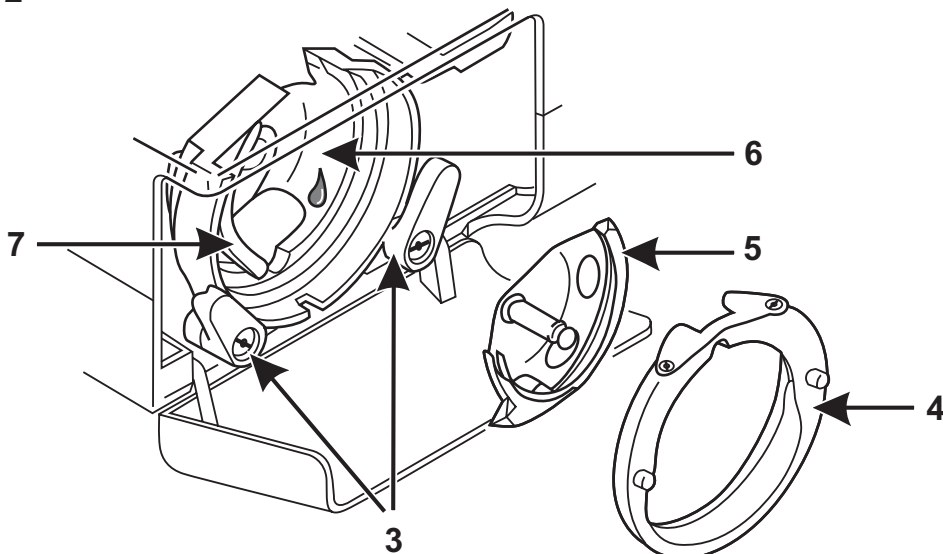


Почистване и смазване на грайфера (3-7):

При свалена совалка завъртете двете палчета (3) придържащи грайфера навън. Свалете закрепващата гривна (4) и след това грайфера (5). С мека кърпа почистете прахта и събралият се мъх. За смазване се капва 1 капка масло на указаното място (6). Завъртете колелото за ръчно задвижване на машината, така че шлифованата пътечка (7) да е от лявата страна. Върнете грайфера (5) и гривната (4) обратно на местата им. Завъртете палците обратно навътре. Поставете совалката и плочката на местата им.

Важно:

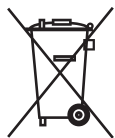
Изключително важно е редовното почистване на машината. Смазването трябва да става само с бяло вазелиново масло. Потърсете го в специализираните магазини за шевни машини (или за компютърна техника.)



Отстраняване на проблеми

Проблем	Причина	Какво може да се направи
Къса се горния конец	<ol style="list-style-type: none"> 1. Не е вдянат правилно. 2. Много е силен опъна на горния конец. 3. Конецът е твърде дебел за иглата. 4. Иглата е поставена неправилно. 5. Омотал се конец около грайфера. 6. Иглата е повредена. 	<ol style="list-style-type: none"> 1. Вденете отново. 2. Намалете опъна на горния конец. 3. Сложете по-дебела игла. 4. С плоската част на шийката назад. 5. Проверете и почистете. 6. Често сменяйте иглите.
Къса се долния конец	<ol style="list-style-type: none"> 1. Калерката е поставена направилно в совалката. 2. Конецът е промушен под пружината неправилно. 3. Много е силен опъна на долния конец. 	<ol style="list-style-type: none"> 1. Поставете я отново. Конецът трябва да се развиа от совалката с леко съпротивление. 2. Проверете всички стъпки отново. 3. Коригирайте, като прочете указанията в ръководството (виж напред в ръководството).
Машината пропуска бодове	<ol style="list-style-type: none"> 1. Иглата е поставена неправилно. 2. Иглата е повредена. 3. Иглата не е за домашна машина. 4. Дебелината на иглата не е подходяща. 5. Шийте стречова мателия, а не сте поставили игла за стреч. 6. Поставили сте неподходящо краче. 	<ol style="list-style-type: none"> 1. С плоската част на шийката назад. 2. Поставете нова игла. 3. Трябва да е от системата 705H. 4. Погледнете таблицата за съответствие (виж напред). 5. Поставете качествена стреч игла. 6. Виж препоръките за съответния бод в ръководството.
Иглата се чупи	<ol style="list-style-type: none"> 1. Иглата е повредена. 2. Не поставят правилно иглата. 3. Платът е твърде дебел за тази игла. 4. Крачето не е подходящо. 	<ol style="list-style-type: none"> 1. Поставете нова игла. 2. Прочете указанията още веднъж. 3. Виж таблицата с препоръките напред в ръководството. 4. Виж препоръките за съответния бод.
Появяват се бримки	<ol style="list-style-type: none"> 1. Машината е вдяната неправилно. 2. Не сте изпълнили препоръките за избор на игла/конец/материя. 3. Не съответстват опъните на кониците. 	<ol style="list-style-type: none"> 1. Проверете горния и долния конец. 2. Прочетете внимателно указанията. 3. Проверете внимателно.
Шевът се набира или накъдря	<ol style="list-style-type: none"> 1. Иглата е твърде дебела за плата. 2. Опънът на конците е твърде голям. 	<ol style="list-style-type: none"> 1. Поставете подходяща игла. 2. Проверете и коригирайте опъна на конците.
Неравномерни бодове	<ol style="list-style-type: none"> 1. Конецът е твърде тънък или некачествен. 2. Неправилно вдянат долен конец. 3. Дърпате плата при шиене. 	<ol style="list-style-type: none"> 1. Шийте само с машински конци. 2. Вденете отново. 3. Оставете машината сама да води плата, вие само направлявайте.
Машина е шумна	<ol style="list-style-type: none"> 1. Нуждае се от почистване и смазване. 2. Има остатъци от плат или конци в околограйферното пространство. 3. При предишно смазване сте използвали некачествено масло. 4. Иглата се нуждае от смяна. 	<ol style="list-style-type: none"> 1. Преди смазване задължително почиствайте. 2. Свалете всичко, почистете, смажете и сглобете отново. 3. Обърнете се към указания сервис за препоръка за маслото. 4. Сложете нова игла и изхвърлете старата.
Машината е блокирала	Около грайфера има увити конци.	Разглобете, почистете и смажете.

Изисквания за опазване на околната среда



- Ако в уредът се появи опасен дефект, веднага преустановете употребата му и го изхвърлете или се обърнете към оторизиран сервиз.
- Този уред не се изхвърля в кофите за битови отпадъци.
- Този продукт съответства на Европейската директива 2002/96/ЕС.
- В интернет страницата на сервизната фирма, можете да се запознаете с възможностите за изхвърляне на уреда.
- Изпълнявайте актуалните предписания на българското законодателството и ако имате въпроси, се обърщайте към сервизната фирма, указана в това ръководство.
- Опаковъчните материали също трябва да се изхвърлят на указаните от вашата община места.

Препоръчваме, особено до изтичане на гаранционния срок, да не изхвърляте опаковката, за да можете, ако се наложи, безпроблемно да изпратите машината до указания сервиз.

Технически характеристики

Номинално напрежение		230 V / 50 Hz
Номинална мощност	На машината	70 W
	На осветлението	15 W
	Общо	85 W
Габаритни размери	Дръжката е прибрана	380x319x185 mm
Дължина на кабела	На кабела към мрежата	1,8 m
	На кабела към машината	1,4 m
Тегло	На машината	5,8 kg
Магтериал		Алуминий, пластмаса
Елементи за въздействие	Копче за включване/изключване	Налично
	Педал	Наличен
Елементи/указания	Прозорче за вида бод	Налично
	Осветление (машината е под напрежение)	Налично
Грайферна система	Люлеещ	Вертикален
Система на иглата	За домакински шевни машини	130/705H
Безопасност	Според европейските директиви	
TUF изпитания		Налични
Гаранция		3 години

Производител:

Crown Technics GmbH
 Lerchenstrasse 2
 DE-74226 Nordheim

☎ Телефонен номер на гаранционния сервиз
02/946 10 08