

SILVERCREST®



www.lidl-service.com



MÁQUINA DE COSER SNM 33 B1

(ES)

MÁQUINA DE COSER

Instrucciones de uso y de seguridad

(IT) (MT)

MACCHINA DA CUCIRE

Istruzioni per l'uso e per la sicurezza

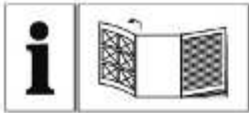
(PT)

MÁQUINA DE COSTURA

Instruções de utilização e de segurança

IAN 285275

(ES)
(IT) (MT)
(PT)



(ES)

Antes de empezar a leer, abra la página que contiene las imágenes y familiarícese con todas las funciones del dispositivo.

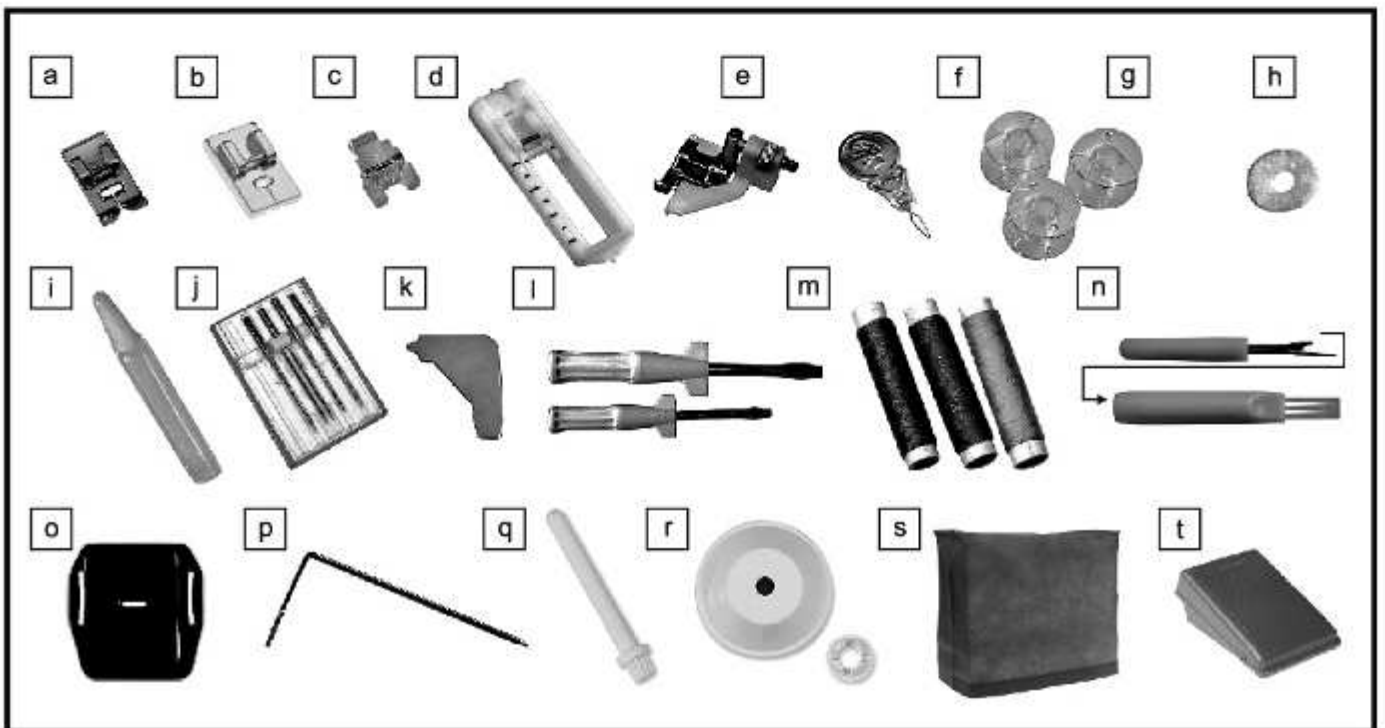
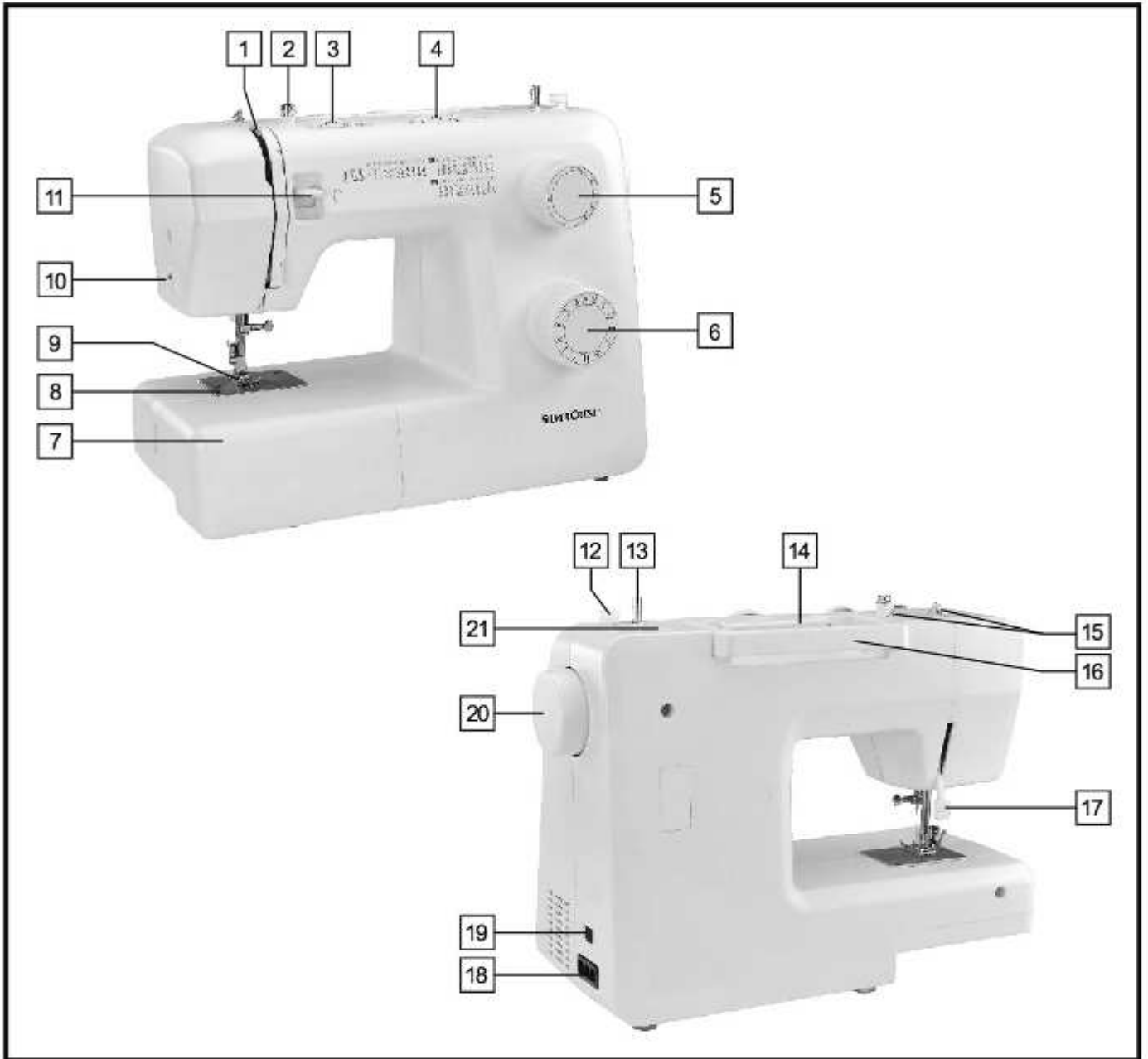
(IT) (MT)

Prima di leggere aprire la pagina con le immagini e prendere confidenza con le diverse funzioni dell'apparecchio.

(PT)

Antes de começar a ler abra na página com as imagens e, de seguida, familiarize-se com todas as funções do aparelho.

ES	Instrucciones de uso y de seguridad	Página	5
IT / MT	Istruzioni per l'uso e per la sicurezza	Pagina	28
PT	Instruções de utilização e de segurança	Página	51



Introducción

Introducción	Página	6
Uso debido.....	Página	6
Componentes de la máquina	Página	6
Accesorios	Página	6
Datos técnicos	Página	7

Indicaciones importantes de seguridad	Página	8
--	--------	---

Alistándose

Conexión de la máquina a la fuente eléctrica	Página	9
Cambio de la lámpara.....	Página	9
Base plana desmontable	Página	10
Colocación de la aguja.....	Página	10
Palanca alza-prensateles de dos posiciones.....	Página	11
Colocación del soporte del prensateles	Página	11
Bobinado del hilo inferior	Página	12
Colocación de la bobina.....	Página	12
Enhebrado del hilo superior	Página	13
Tensión del hilo	Página	14
Subir el hilo inferior	Página	14

Conceptos básicos de costura

Costura, aplicaciones útiles	Página	15
Cómo seleccionar correctamente la aguja, la tela y e hilo.....	Página	15
Cómo seleccionar la puntada	Página	16
Costura recta y posición de la aguja.....	Página	16
Puntada en zig-zag	Página	17
Aplicación de cremallera invisible	Página	18
Prensateles para dobladillos ciegos.....	Página	19
Prensateles para botones	Página	19
Prensateles para ojales	Página	20
Puntada overlock	Página	21
Costura en zig-zag.....	Página	21
Puntada elástica	Página	22
Patchwork	Página	22
Bordados con aro de bordar*	Página	23
Costura de apliques.....	Página	23
Cierre de festón	Página	24
Aguja gemela	Página	24

Mantenimiento

Manutención de la máquina.....	Página	25
Almacenamiento	Página	25
Eliminación de averías.....	Página	26

Eliminación de residuos	Página	27
--------------------------------------	--------	----

Garantía	Página	27
-----------------------	--------	----

Servicio

Número del servicio técnico.....	Página	27
----------------------------------	--------	----

Fabricante	Página	27
-------------------------	--------	----

Introducción

Felicitaciones por la compra de su máquina de coser.

Ha adquirido un producto de calidad fabricado con el máximo cuidado.

Este manual de instrucciones le hará saber todo lo necesario acerca de las posibilidades de aplicación de su máquina de coser.

Esperamos que la disfrute y que le proporcione muchas satisfacciones.

Antes de usar la máquina de coser por primera vez, es esencial que se familiarice plenamente con las funciones del aparato y sepa cómo utilizar correctamente la máquina de coser. Lea las siguientes instrucciones de uso, así como las instrucciones de seguridad. Guarde estas instrucciones. Al entregar el dispositivo a un tercero, entregue también estas instrucciones.

Uso debido

La máquina de coser está **prevista**

- para su uso como aparato portátil
- para coser textiles normales del hogar ...
- solo para uso en el ámbito privado del hogar

La máquina de coser **no está prevista**

- para una instalación fija
- para elaborar otros materiales (por ejemplo, piel, tela de tiendas, velas y materiales pesados similares)
- para utilizar en los ámbitos comercial e industrial

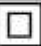
Componentes de la máquina

- | | |
|---|---|
| 1 Tirahilos | 12 Tapón de bobina |
| 2 Guía del hilo superior | 13 Devanador |
| 3 Tensión del hilo | 14 Portacarretes |
| 4 Ajuste de la anchura de puntada | 15 Guía del devanador |
| 5 Ajuste de la longitud de puntada | 16 Manija de transporte |
| 6 Botón selector de puntos | 17 Palanca alza-prensatelas de dos posiciones |
| 7 Base plana desmontable y caja de accesorios | 18 Enchufe de conexión a la red |
| 8 Placa de aguja | 19 Interruptor eléctrico |
| 9 Prensatelas | 20 Volante |
| 10 Cortahilos | 21 Orificio para el perno de la bobina |
| 11 Control de retroceso | |

Accesorios

- | | |
|--|--|
| a Prensatelas multiuso (ya instalado en la máquina) | k Destornillador en L |
| b Base de cremallera invisible | l Destornillador (grande y pequeño) |
| c Prensatelas para botones | m Bobinas de hilo (1 azul, 1 rosa, 1 amarillo) |
| d Prensatelas para ojales | n Descosedor/ pincel |
| e Prensatelas para dobladillos ciegos | o Pie para bordar y zurcir |
| f Enhebrador | p Guía para bordes y acolchado |
| g Bobinas (4)(1 ya instalada en la máquina de coser) | q Segundo portacarretes |
| h Almohadillas de fieltro | r Tapa para el carrete (grande y pequeña) |
| i Botella de aceite | s Funda protectora |
| j Agujas: 3 agujas (#14) (1 ya instalada en la máquina de coser), 1 agujas (#11), 1 aguja gemela | t Pedal/ enchufe de red |

Datos técnicos

Tensión nominal		230 voltios/ 50 Hz
Potencia nominal	- Máquina	70 voltios
	- Luz	15 voltios
	- Total	85 voltios
Dimensiones	- Con la manija plegada	Aprox. 382 x 298 x 182 mm (ancho x alto x prof.)
Longitud de cable	- Cable de alimentación	Aprox. 1,8 m
	- Cable del pedal	Aprox. 1,4 m
Peso	- Máquina	Aprox. 5,6 kg
Material		Aluminio / plástico
Elementos de manejo	- Interruptor de encendido	Disponible
	- Pedal de velocidad de costura	Disponible
Elementos indicadores	- Indicador de puntada	Disponible
	- Luz	Disponible
Sistema del gancho		Gancho CB
Sistema de aguja		130/705H
Protección contra interferencias		Según Directiva UE
Certificación TÜV		Sí
Garantía del producto		3 años
Clase		II 

Indicaciones importantes de seguridad

Cuando utilice un dispositivo eléctrico, siga siempre las indicaciones de seguridad básica. Lea todas las instrucciones antes de utilizar esta máquina de coser.

PELIGRO - Para reducir el riesgo de descargas eléctricas:

1. Nunca descuide un dispositivo eléctrico cuando esté conectado.
2. Por favor, desconecte siempre este artefacto del enchufe inmediatamente después de haberlo utilizado y antes de la limpieza y otros mantenimientos.
3. Desconecte siempre antes de sustituir la lamparita. Sustituir la bombilla con otra del mismo tipo de 15 voltios (tensión de red de 220-240V).

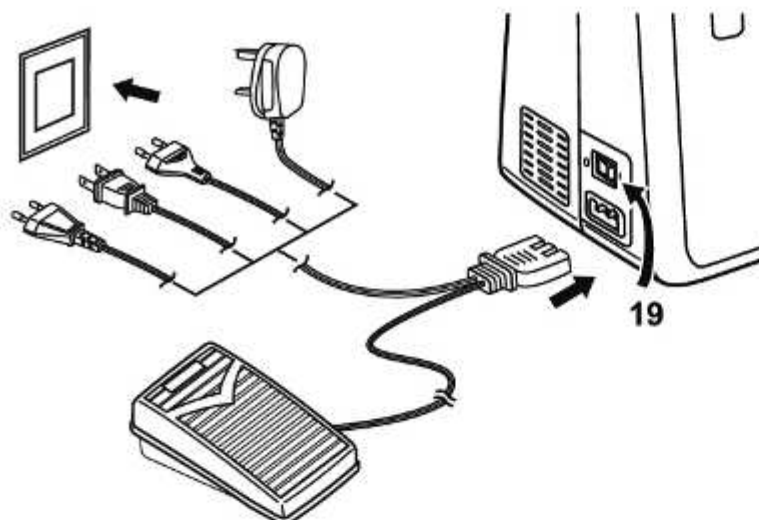
ADVERTENCIA - Para reducir el riesgo de quemaduras, incendios, descargas eléctricas o lesiones corporales:

1. No permita que se utilice como un juguete. Preste especial atención cuando se utilice cerca de niños.
2. Utilice esta máquina solamente para su uso previsto, según se describe en este manual. 3. Nunca haga funcionar esta máquina, si el enchufe o el cable están deteriorados, si le ha entrado agua o si no está cosiendo adecuadamente. En esos casos, lleve la máquina a los talleres autorizados para que la verifiquen.
4. Nunca haga funcionar la máquina, si los orificios de ventilación están bloqueados. Mantenga la apertura de ventilación de la máquina de coser y el dispositivo de control del pedal libre de acumulación de hilachas, polvo y restos de tela.
5. Como la aguja se mueve hacia adelante y hacia atrás al coser, mantenga los dedos alejados de todas las piezas móviles y de la aguja para evitar accidentes. No descuide el sector de trabajo.
6. Utilice siempre la placa de aguja adecuada. Una placa incorrecta puede hacer que se rompa la aguja.
7. No utilice agujas en mal estado.
8. No tire de la tela mientras se cose. Esto puede ocasionar que la aguja se doble y se rompa.
9. Siempre desconecte la máquina de coser (posición "O") cuando realice cualquier ajuste en la zona de la aguja, tal como el enhebrado de la aguja, el cambio de aguja, el enhebrado de la bobina o el cambio del prensatelas u operaciones similares.
10. Desconecte siempre la máquina de coser del enchufe cuando retire tapas, engrase o cuando haga cualquier otro ajuste mencionado en el manual de instrucciones.
11. No inserte ningún objeto en ningún orificio.
12. No utilice la máquina al exterior.
13. No haga funcionar la máquina en presencia de aerosol (si se están utilizando productos pulverizados o donde se administre oxígeno).
14. Para desconectarla, gire todos los interruptores a la posición OFF ("O") y luego retire el enchufe del tomacorriente.
15. Para desconectar la máquina, no tire del cable sino del enchufe.
16. El nivel de intensidad sonora en condiciones normales de trabajo es 75dB(A).
17. Apague la máquina y desconéctela, si no funciona correctamente.
18. Nunca coloque nada encima del pedal.
19. Si el cable de alimentación fijado al pedal está dañado, debe ser reemplazado por el fabricante o su servicio técnico u otra persona debidamente calificada a fin de evitar riesgos.
20. Esta máquina puede ser utilizada por niños a partir de 8 años y por personas con capacidades físicas, sensoriales o mentales reducidas o con poca experiencia o conocimiento, si han sido instruidas sobre cómo utilizar la máquina de manera segura y si comprenden los riesgos involucrados. Los niños no deben jugar con la máquina.
21. Los niños no deben limpiar ni realizar tareas de mantenimiento en la máquina sin supervisión.
22. Mantenga el manual de instrucciones en un lugar adecuado cerca de la máquina y adjúntelo si pasa la máquina a un tercero.

CONSERVE ESTAS INSTRUCCIONES

Esta máquina de coser está prevista para uso doméstico solamente.

Conexión de la máquina a la fuente eléctrica


Atención:

Desenchufe la máquina del toma corriente cuando no la use.

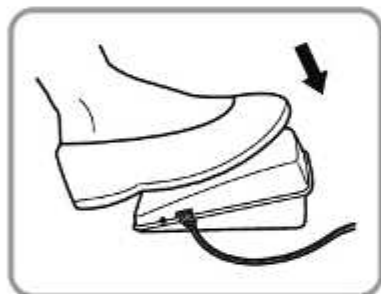
Atención:

Consulte a un electricista capacitado en caso de dudas al conectar la máquina a la fuente eléctrica.

Desenchufe la máquina del tomacorriente cuando no la use.

La máquina debe utilizarse con el pedal (t) adecuado ELECTRONIC KD-2902 / FC-2902D (220-240V).

Conecte la máquina a una fuente eléctrica según la ilustración.

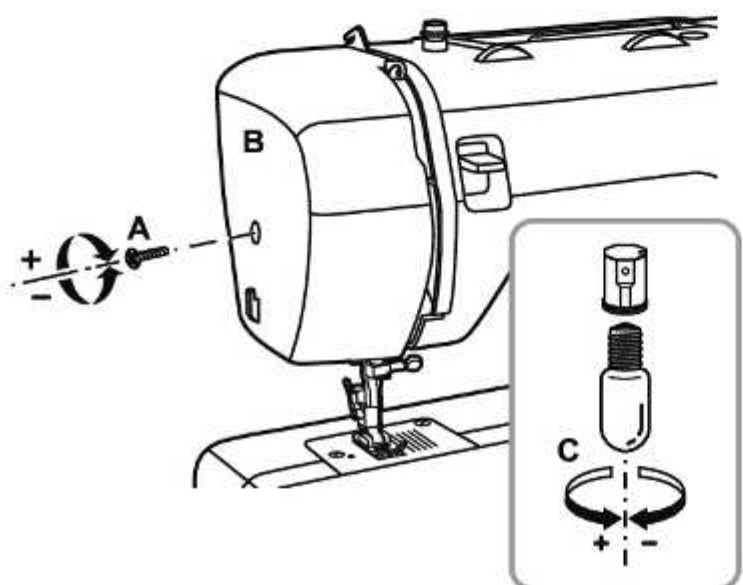

Iluminación

Si presiona el interruptor principal (19) hasta que indique "I", la máquina se pone en funcionamiento y se enciende la luz.

Pedal

Con el pedal (t) puede regular la velocidad de la máquina de coser.

Cambio de la lámpara

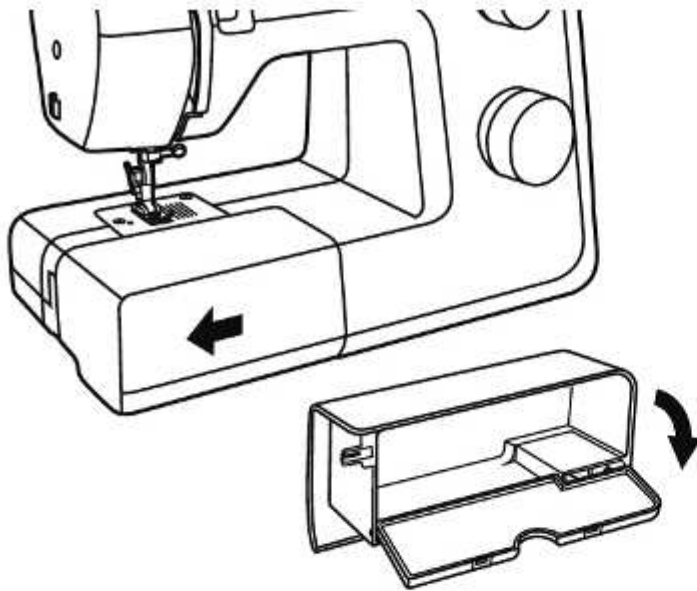


Desconecte la máquina de la alimentación principal retirando el enchufe del tomacorriente.

1. Afloje el tornillo (A) según se ilustra.
2. Retire la placa frontal (B).
3. Desenrosque la lámpara e instale una nueva (C).
4. Coloque la placa frontal nuevamente y apriete el tornillo.

En caso de problemas, acuda al comercio más próximo y solicite asistencia técnica.

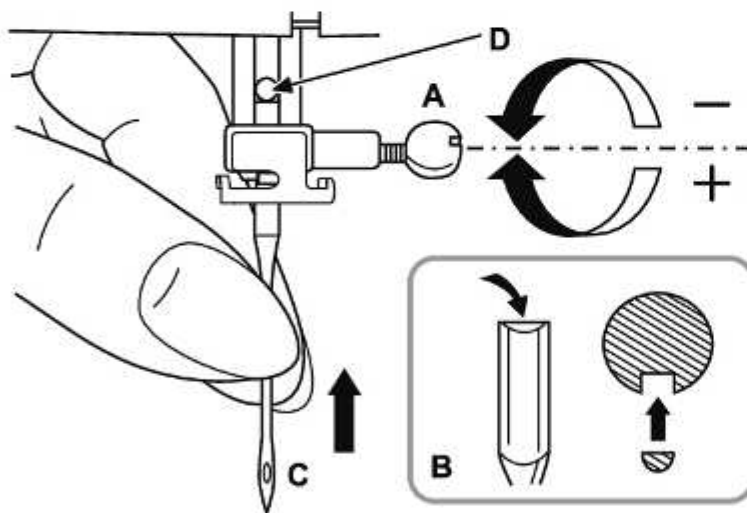
Base plana desmontable



Cuando cosa en el brazo libre, quite la base plana desmontable (7) en dirección de la flecha.

El interior de la base desmontable puede utilizarse para guardar accesorios.

Colocación de la aguja



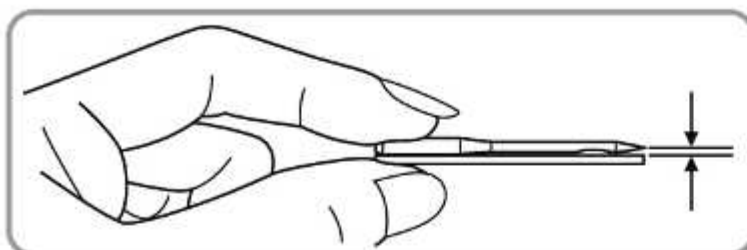
Atención:

El interruptor principal (19) tiene que estar en "O".

Cambie la aguja con frecuencia, sobre todo cuando aparezcan las primeras dificultades en la costura.

Inserte la aguja según la ilustración.

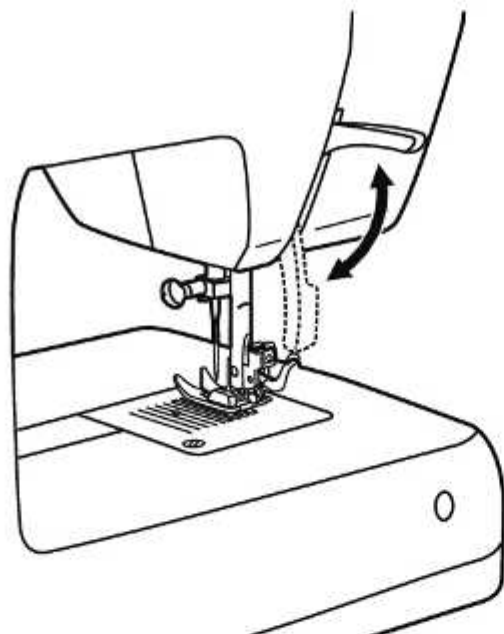
- A. Afloje el tornillo del porta-agujas y después de haber colocado la aguja, apriételo nuevamente.
- B. El lado plano tiene que estar hacia atrás.
- C/D. Introduzca la aguja hasta el tope.



Utilice solo agujas en perfecto estado: Pueden surgir problemas, si se utilizan:

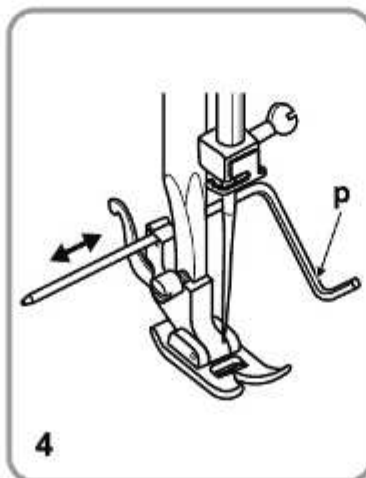
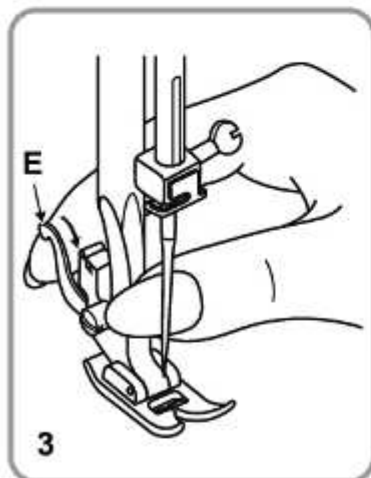
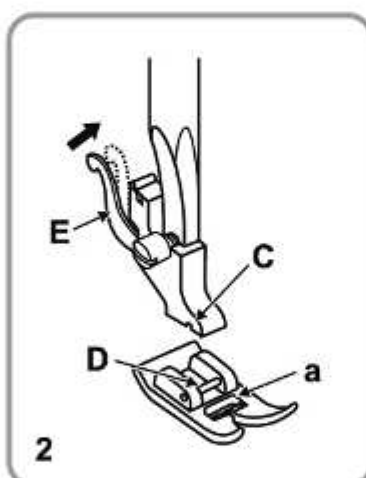
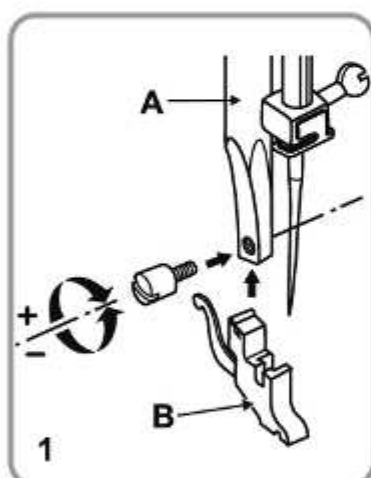
- agujas dobladas
- agujas con la punta gastada
- agujas con la punta dañada

Palanca alza-prensateles de dos posiciones



Para coser telas extremadamente gruesas, se puede ensanchar el paso de la tela debajo del prensateles levantando más la palanca del prensateles de dos posiciones (17).

Colocación del soporte del prensateles



Atención:

Cualquier manipulación debe efectuarse con el interruptor principal (19) en "O".

1. Cómo colocar el soporte del prensateles

Para elevar la barra del prensateles (A), levante la palanca del prensateles de dos posiciones (17) e introduzca el soporte del prensa telas (B) como se ilustra.

2. Cómo colocar el prensateles

Baje nuevamente la barra del prensateles (B) hasta que la ranura (C) esté directamente sobre la espiga (D). Baje la barra del prensateles (B) completamente y el prensateles se enganchará (a).

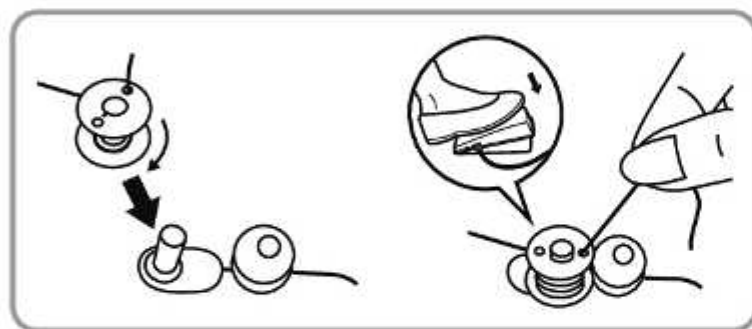
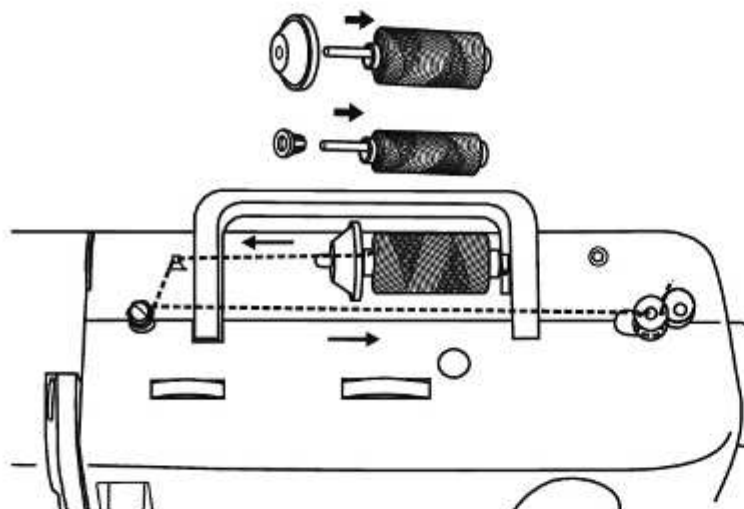
3. Cómo quitar el prensateles

Levante el prensateles. Presione ligeramente la palanca (E) hacia adelante y el prensateles quedará libre.

4. Cómo colocar la guía para bordes y acolchado

Coloque la guía para bordes y acolchado (p) con cuidado, como se ilustra, por ej., para dobladillos, pliegues, entre otros.

Bobinado del hilo inferior



Coloque el carrete (m) en el portacarrete (14) y fíjelo con una tapa para carretes de hilo (r).

- Tapa para carretes de hilo pequeña para carretes estrechos
- Tapa para carretes de hilo grande para carretes anchos

Para bobinar (2), tire de los hilos del carrete a través de la guía de hilo.

Sacar el hilo de adentro hacia afuera a través del orificio de la bobina vacía (g). Coloque la bobina en la dirección de la bobina (13) y, a continuación, presione hacia la derecha en la posición de la bobina.

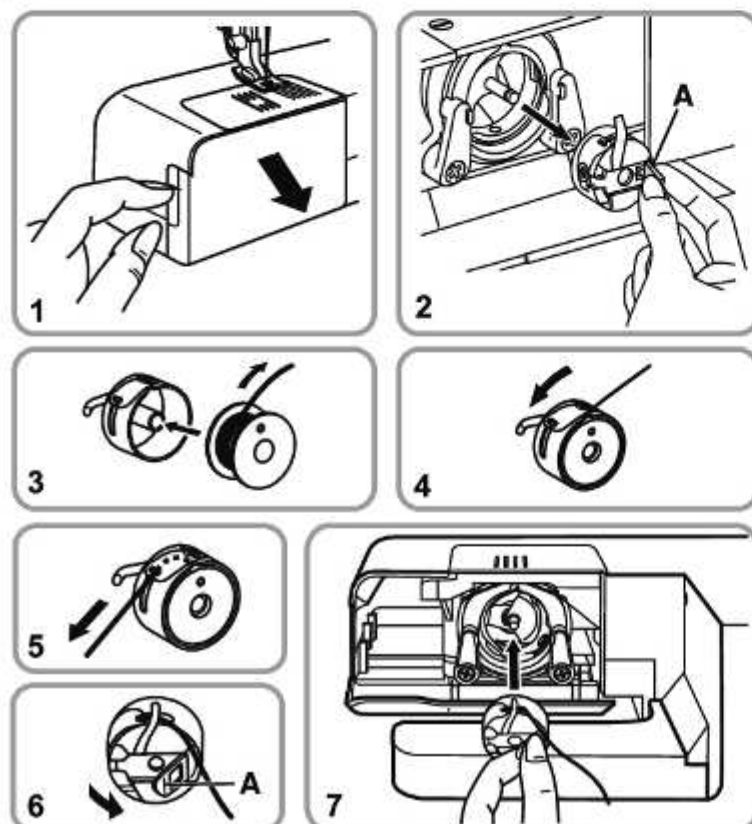
Sujete el extremo del hilo. Presione piel pedal (t). Tras un par de vueltas, suelte piel pedal (t). Suelte el hilo y córtelo lo más cerca posible de la bobina. Volver a presionar piel pedal.

Tan pronto como la bobina esté llena, esta gira más lentamente. Suelte el pedal. Volver a empujar la bobina en la posición de costura y extraer.

Advertencia:

Cuando el dispositivo de la bobina (13) se encuentra en la posición de bobinado, no se puede coser. Para poder coser, empuje el dispositivo de la bobina (13) hacia la izquierda (posición para coser).

Colocación de la bobina



Atención:

El interruptor principal (19) tiene que estar apagado ("O").

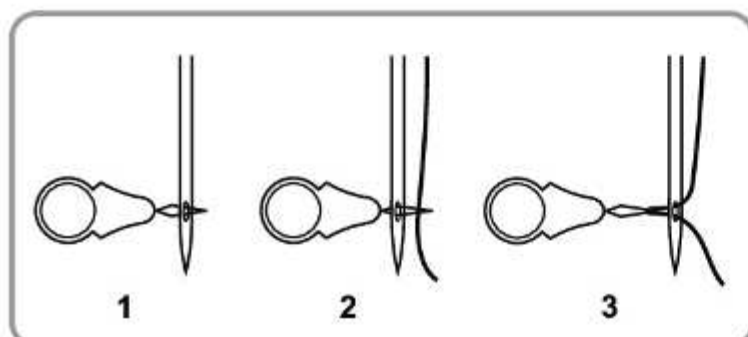
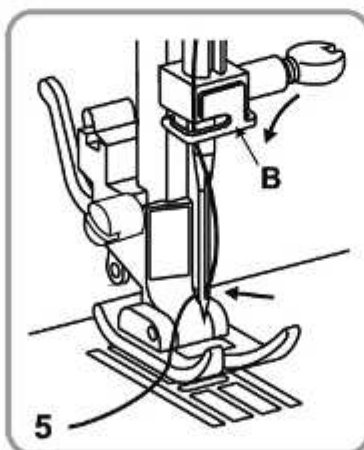
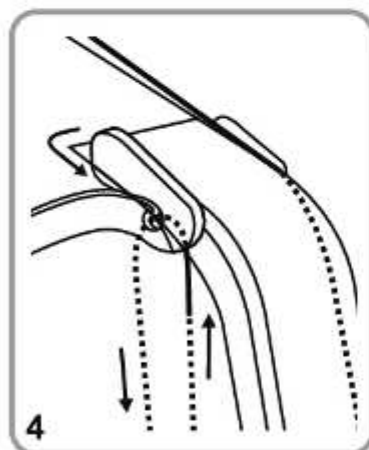
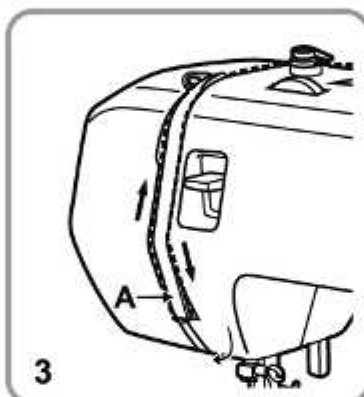
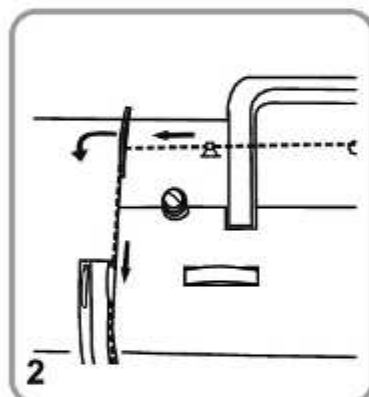
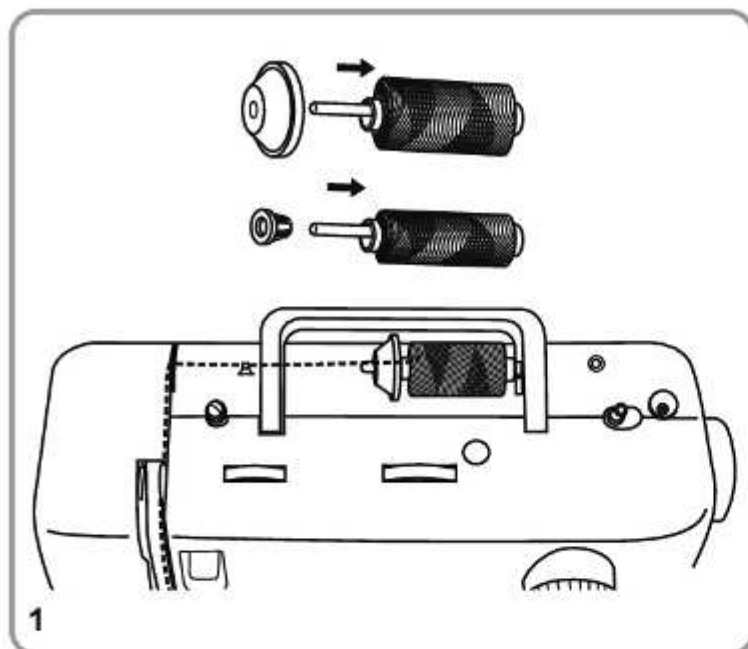
La aguja tiene que estar siempre en la posición más alta al colocar y quitar la bobina (g).

1. Abrir la tapa plegable.
2. Abrir la tapa de la caja de bobina (A) y quitar la caja de bobina.
3. Sujetar la caja de bobina con una mano.
4. Colocar la bobina (3) de manera que el hilo gire en el sentido de las agujas del reloj (flecha). (4)
5. Pasar el hilo por la ranura y por debajo del muelle o resorte.
6. Sostener la tapa de la caja de bobina con el índice y el pulgar (A).
7. Introducir la caja de bobina en el carril del gancho.

Advertencia:

En la página 14 se describe cómo extraer el hilo inferior.

Enhebrado del hilo superior



Atención:

Colocar el interruptor general (19) en ("O"). Elevar la barra del prensatelas levantando la palanca del prensatelas de dos posiciones (17), situar la palanca de elevación del hilo (1) hasta la posición más alta, girando el volante (20) en el sentido contrario a las agujas del reloj. Al enhebrar seguir las flechas y los números indicados en la máquina de coser.

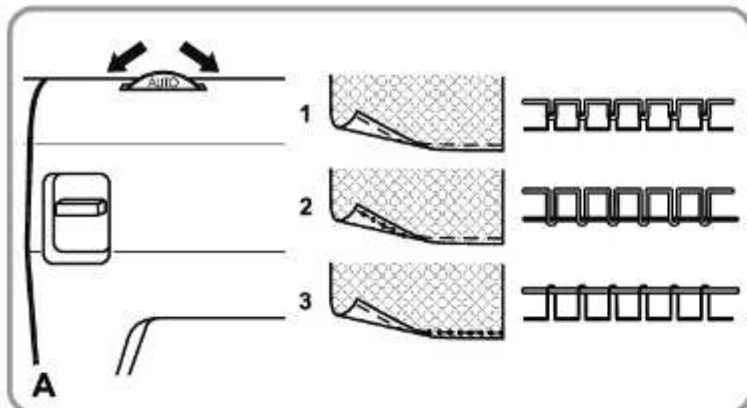
1. Colocar el carrete de hilo (m) en el portacarrete (14) y fijarlo con una tapa para carretes de hilo (r).
 - Tapa para carretes de hilo pequeña para carretes estrechos
 - Tapa para carretes de hilo grande para carretes anchos
2. Enhebrar el hilo superior a través del portahilos superior (15) de derecha a izquierda, luego colocar hacia adelante en la ranura derecha y hacia abajo.
3. Continuar enhebrando hacia la izquierda por debajo del saliente guía (A) y, a continuación, de nuevo hacia arriba.
4. Enhebrar el hilo de derecha a izquierda a través de la palanca de elevación del hilo (1) y conducirlo hacia abajo.
5. Primero enhebrar el hilo por detrás del portahilos metálico grande (B) y después a través del ojal de la aguja. Enhebrar siempre la aguja por delante.

Enhebrador de aguja

Como ayuda para enhebrar puede utilizar el enhebrador de aguja (f).

1. Pasar el enhebrador de aguja de atrás hacia adelante por el ojo de la aguja.
2. Pasar el hilo superior a través del aro de alambre del enhebrador de aguja.
3. Tire hacia atrás del enhebrador de aguja con el hilo por el ojo de la aguja.

Tensión del hilo



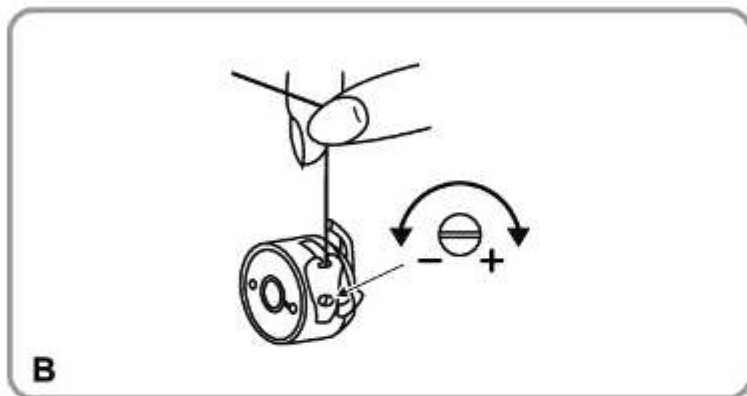
Tensión del hilo superior (A)

Regulación básica de la tensión del hilo: "AUTO".

Para aumentar la tensión del hilo superior, girar el botón de regulación hacia un número más alto.

Para aflojar la tensión del hilo, girar el botón hacia un número más bajo.

1. Tensión del hilo normal
2. Tensión del hilo superior muy floja
3. Tensión del hilo superior demasiado fuerte



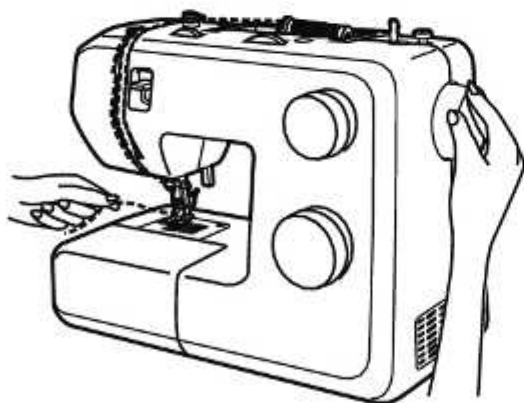
Tensión del hilo inferior (B)

Atención:

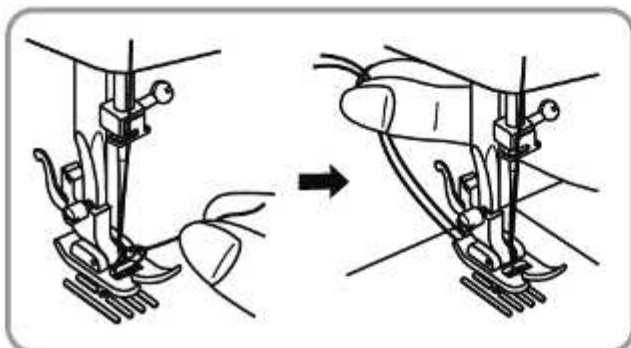
Durante el proceso de costura, la tensión del hilo inferior se ajusta correctamente, de forma que no es necesario modificarla.

Para controlar la tensión del hilo inferior, colocar la bobina en la caja de bobina. Luego dejar que la caja de bobina y el gancho queden colgando del hilo. La tensión del hilo es correcta, si la bobina se desenrolla de 5 a 10 cm mientras la caja oscila ligeramente y luego queda colgando. Si se desenrolla muy rápidamente, la tensión del hilo está demasiado floja. Si la bobina se desenrolla con dificultad o no se desenrolla para nada, la tensión es demasiado fuerte. Puede ajustarse adecuadamente con un pequeño destornillador (I).

Subir el hilo inferior

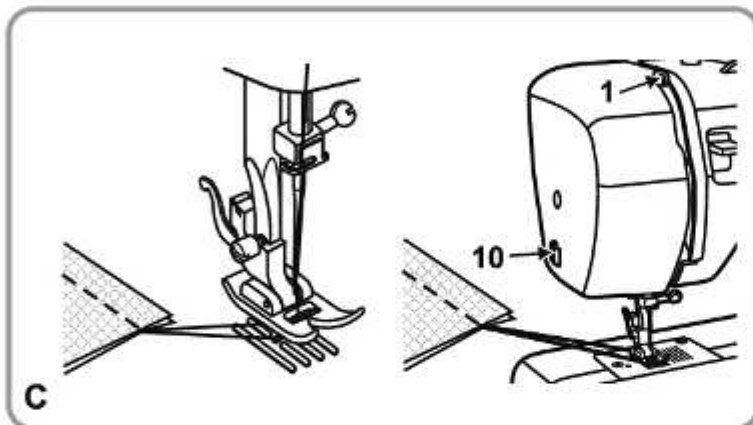
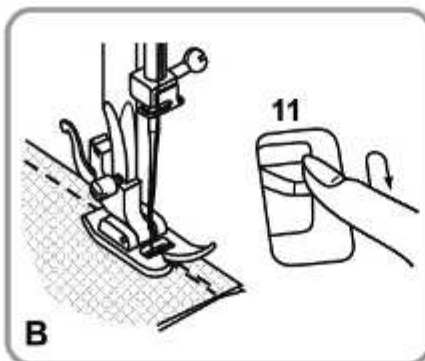
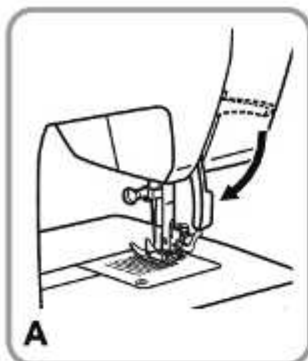


Sujetar la punta del hilo superior con la mano. Girar el volante (20) en el sentido contrario al de las agujas del reloj hasta que la aguja esté nuevamente en su posición más alta (dar una vuelta completa).



Tirar del hilo superior para que el hilo inferior suba a través del orificio de la placa de la aguja. Llevar los dos hilos hacia atrás, por debajo del prensatelas.

Costura, aplicaciones útiles



Coser (A)

Tan pronto como la máquina de coser esté enhebrada y ajustada, baje el prensatelas antes de empezar a coser bajando la palanca del prensatelas de dos posiciones (17). A continuación, accione el pedal (t) para empezar a coser.

Remate (B)

Para coser marcha atrás, apretar la palanca de retroceso (11) ubicada en el extremo de la aguja. Coser algunos puntos hacia atrás. Soltar la palanca y la máquina coserá de nuevo hacia adelante.

Desprender la prenda cosida(C)

Girar el volante (20) en el sentido contrario a las agujas del reloj para situar la palanca de elevación del hilo (1) en la posición superior. Subir el prensatelas y tirar la tela hacia atrás para liberarla.

Cortar el hilo (C)

Sujetar los hilos con las dos manos detrás del prensatelas. Insertarlos en el cortador de hilos (10) y mover las manos hacia abajo.

Cómo seleccionar correctamente la aguja, la tela y e hilo

TABLA DESCRIPTIVA PARA SELECCIONAR LA AGUJA, EL TEJIDO Y EL HILO

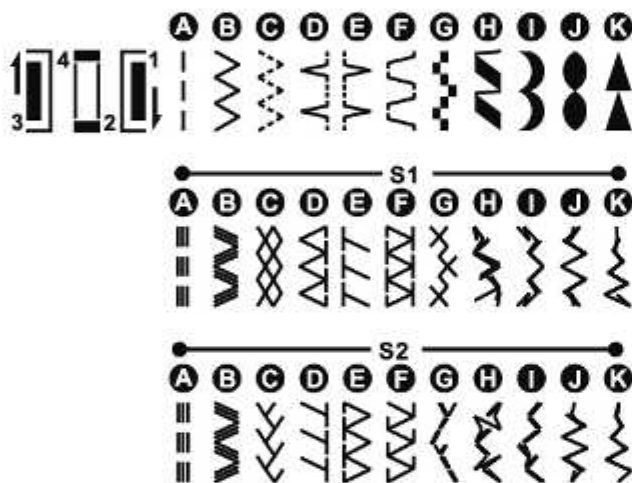
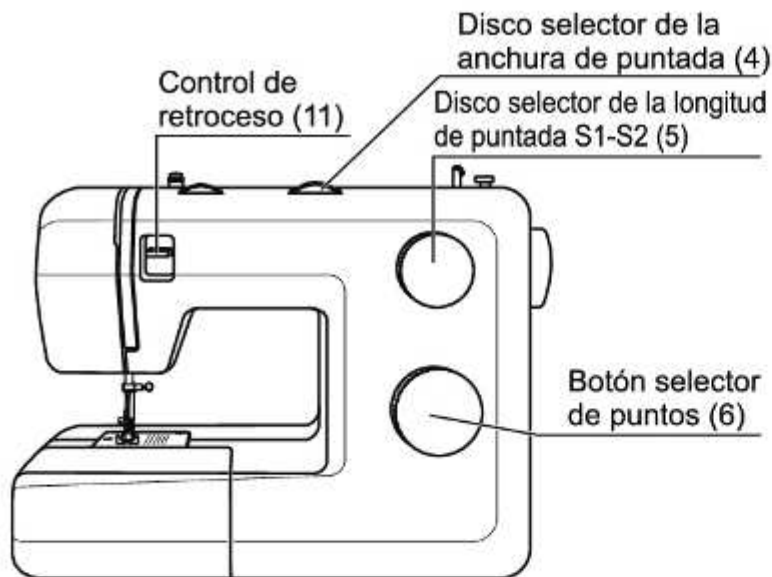
TAMAÑO DE LA AGUJA	TEJIDO	HILO
9-11(65-75)	Tejido ligero: algodón delgado, velo, sarga, seda muselina, quiana, interlock, tricot de algodón, tricot, jersey, crespón, poliéster, tela de camisería.	Hilo liviano de algodón, nylon o de poliéster.
12(80)	Tejido medio: algodón, raso, lona de vela, tricot de malla doble, lana peinada liviana.	La mayoría de los hilos usuales son de tamaño medio y adecuados para estas telas y tamaños de aguja. Si usa hilos de poliéster para telas sintéticas e hilo de algodón para tejidos naturales, obtendrá buenos resultados. Siempre usa el mismo hilo en el hilo superior e inferior.
14(90)	Tejido medio: paño grueso, tejido de lana peinada, tricot más grueso, tela de rizo, jean.	
16(100)	Tejidos gruesos: dril, tejidos de lana peinada, telas para carpas y con guata, jean, material de tapicería (ligero y medio).	
18(110)	Tejido de lana grueso, telas de abrigo, telas de tapicería, algunos cueros o vinilo.	Hilo muy resistente, hilo para alfombras (ajustar el prensatelas para que la presión sea fuerte, números altos-).

NOTA IMPORTANTE: Hay que adaptar el tamaño de la aguja, el espesor del hilo y el espesor de la tela entre sí.

Observaciones:

- En general, las agujas y los hilos finos se utilizan para coser tejidos ligeros, mientras que los hilos más gruesos se usan para coser tejidos pesados.
- Compruebe siempre el hilo y el tamaño de la aguja en un pequeño trozo del tejido que se usará para coser.
- Utilice el mismo hilo para la aguja y la bobina.
- Utilice un material de refuerzo cuando se trate de telas finas o extensibles, y seleccione el prensatelas adecuado.

Cómo seleccionar la puntada



Para **costura recta**, gire el disco selector de la anchura de puntada (6) hasta que el dibujo "A" coincida con la marca. Elija la posición de la aguja de izquierda hasta el centro, girando el disco selector de anchura de puntada (4). Ajuste la longitud de la puntada con el dial correspondiente (5).

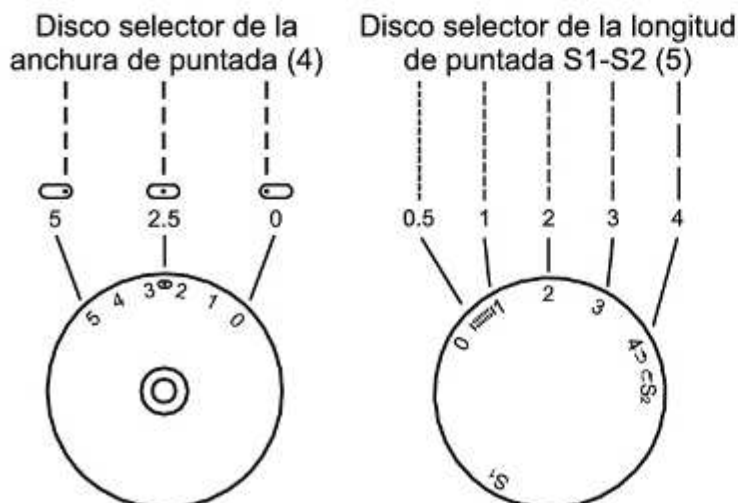
Para **punto en zig-zag**, seleccione el dibujo "B" con el botón selector de puntos. Ajuste la longitud y el ancho de la puntada de acuerdo con la tela que utilizará.

Para seleccionar cualquiera de los otros **dibujos de la primera hilera**, seleccione la letra correspondiente o la puntada con el botón selector de puntos (6), hasta que coincida con la marca. Ajuste la longitud y la anchura de las puntadas, de acuerdo con el resultado deseado.

Para obtener cualquiera de los bordados decorativos mostrados en la primera hilera G-K, la longitud de la puntada debe estar entre "0.3" y "0.5" como máximo.

Para los puntos de la segunda hilera, gire el disco selector de longitud de puntada (5) hasta "S1". Para obtener cualquiera de los dibujos mostrados en la tercera hilera, gire el disco selector de longitud de puntada (5) hasta "S2" y gire el botón selector de puntada (6) hasta que la letra deseada coincida con la marca. Ajuste el ancho de la puntada, según sea necesario.

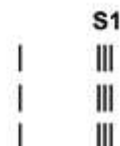
Costura recta y posición de la aguja



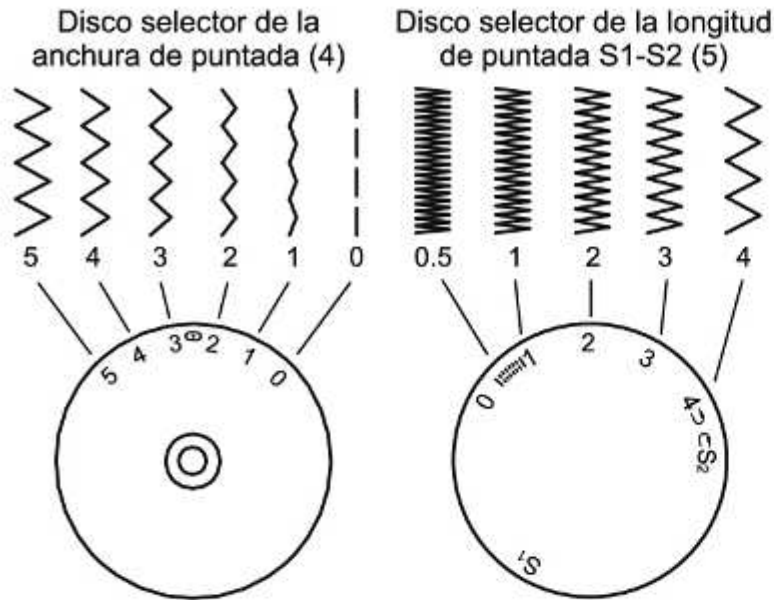
Gire el botón selector de puntos (6) de manera que el indicador se haya fijado en la posición de "A" (costura recta).

Por lo general, cuando más grueso es el tejido, el hilo y la aguja, tanto más larga debe ser la puntada.

Seleccione la posición de su aguja de izquierda a derecha, girando el disco selector de la anchura de puntada de "0" a "5".



Puntada en zig-zag



Gire el botón selector de puntos (6) a "B".

Función del disco selector de la anchura de puntada (4)

El ancho máximo de la puntada en zig-zag es de "5"; sin embargo, el ancho puede reducirse en cualquier dibujo. El ancho aumenta cuando desplaza el dial del zig-zag desde "0" a "5".

Función del disco de la longitud de puntada (5) mientras se realiza el zig-zag

El espesor de las puntadas en zig-zag aumenta cuando el ajuste del disco de la longitud de puntada se aproxima a "0". Las puntadas en zig-zag mejor ejecutadas se suelen conseguir con "2.5" o un número menor.

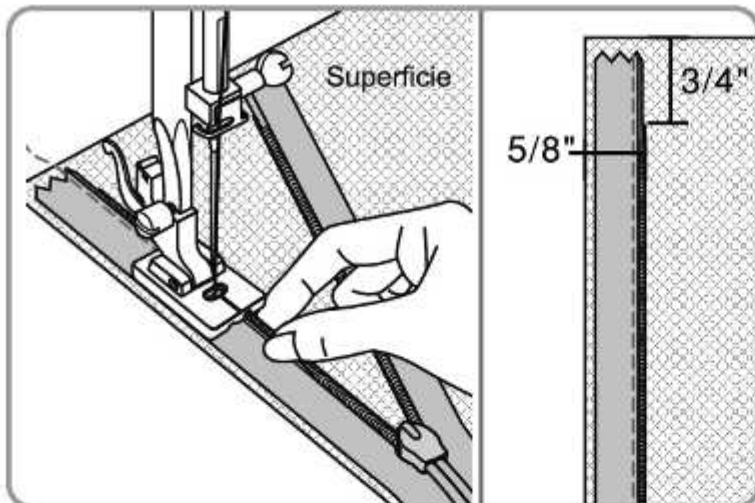
Puntada oruga

Cuando la longitud de puntada se fija entre "0" y "1", los puntos quedan muy próximos entre sí que producen la puntada oruga, que se utiliza para hacer ojales y bordados decorativos.

Tejido fino

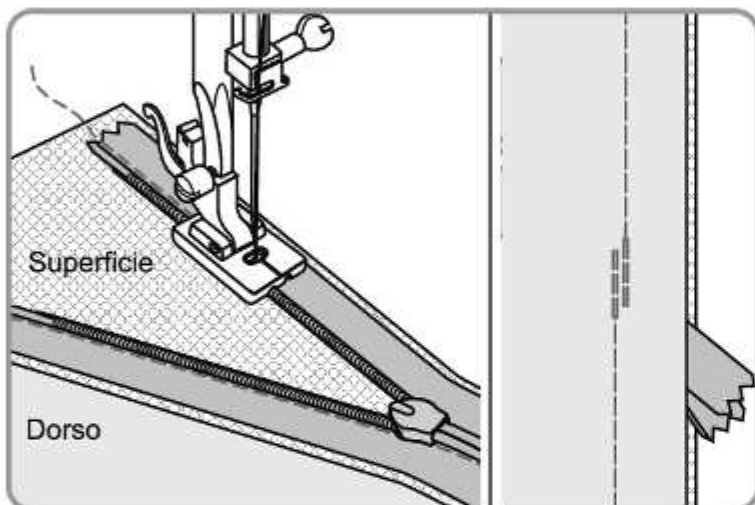
Cuando cosa en tela muy fina, puede colocar un pedazo de tela de costura debajo de la tela.

Aplicación de cremallera invisible



El prensatelas para cremallera invisible proporciona un cierre que no se ve en faldas, vestidos, y una variedad de prendas y complementos.

Coloque el prensatelas para cremallera invisible en la máquina, alineando la aguja con la marca central. Coloque la cremallera abierta del revés sobre el lado derecho de la tela, tal y como se muestra. Sujete mediante alfileres con los dientes de la cremallera sobre la costura (5/8 pulgadas; en centímetros: 1,58) y el tope superior a unas 3/4 pulgadas (2 centímetros) del borde de la tela. Con el carril derecho del prensatelas sobre los dientes, hilvane la cremallera hasta que el prensatelas llegue al deslizador de la cremallera (vaya retirando los alfileres a medida que avanza). Realice una puntada atrás de refuerzo.



Para coser la otra mitad de la cremallera, sujete con alfileres la parte de abajo con los dientes en la costura (1,58 centímetros) deteniéndose a 2 centímetros del borde de la tela, como antes. Asegúrese de que la cremallera no está torcida en la parte inferior. Use el carril izquierdo del prensatelas y asegúrese de que la marca central sigue alineada con la aguja y la puntada, como antes.

Cierre la cremallera. Mueva el prensatelas para cremallera hacia la izquierda de forma que la aguja quede en la ranura externa. Fije las costuras por debajo de la abertura de la cremallera. Dele la vuelta al extremo de la cremallera y baje la aguja levemente por encima y a la izquierda de la última puntada.

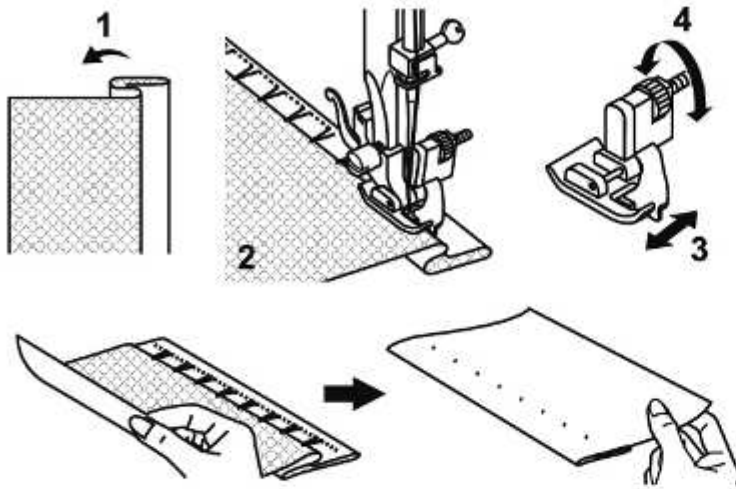
Pespuntee una costura de unas 2 pulgadas (aprox. 5 centímetros), tal y como se muestra. Tire del hilo por un lado y anúdelo. Utilice ahora el prensatelas habitual y complete la costura.

En el extremo de la cremallera, cosa más o menos 1 pulgada (aprox. 2,5 centímetros) de cada cinta de la cremallera únicamente en el dobladillo o margen de la costura.

Prensatelas para dobladillos ciegos



Puntada	Anchura de puntada	Longitud de puntada
D	1~2	3~4



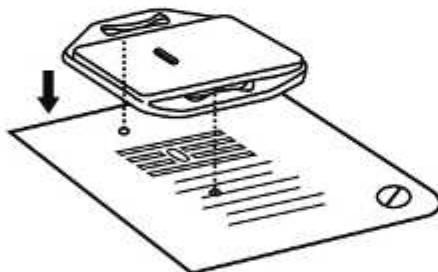
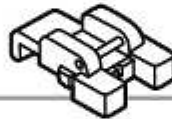
Para dobladillos, cortinas, pantalones, faldas, etc.

... Costura invisible para tejidos elásticos.

1. Doblar la tela como en la ilustración con el lado izquierdo hacia arriba.
2. Poner la tela doblada debajo del prensatelas.
Girar el volante a mano hacia adelante hasta que la aguja se encuentre en el extremo izquierdo. La aguja tiene que picar sólo un poco en el pliegue de la tela. Si no es el caso, entonces hay que corregir la anchura de la tela.
- 3/4. Poner la regla guía (3) en el pliegue girando el botón (4).

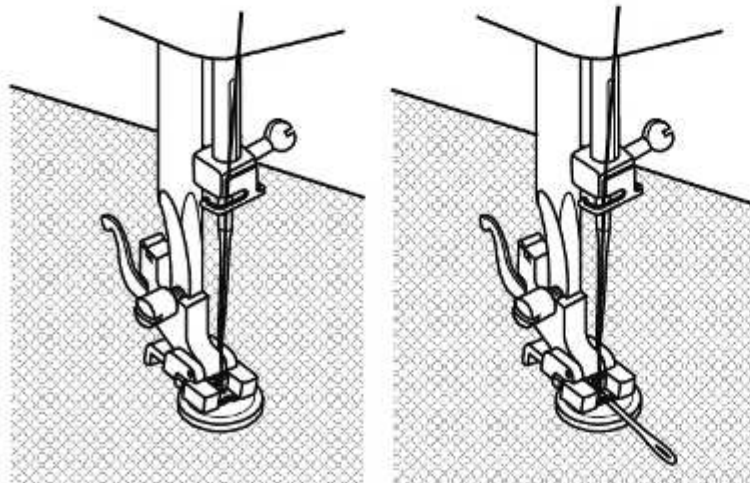
Coser lentamente y guiar la tela cuidadosamente para que la regla guía no cambie su posición.

Prensatelas para botones



Puntada	Anchura de puntada	Longitud de puntada
B	0~5	0

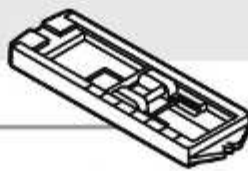
Colocar la placa para bordar y zurcir (o).



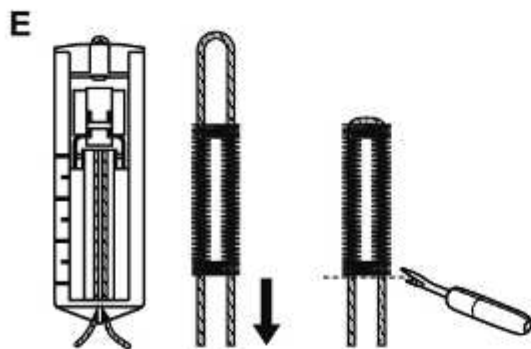
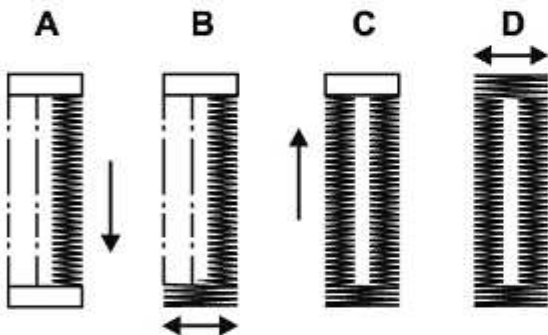
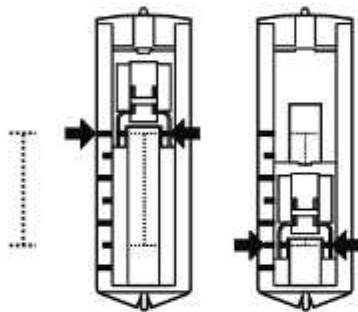
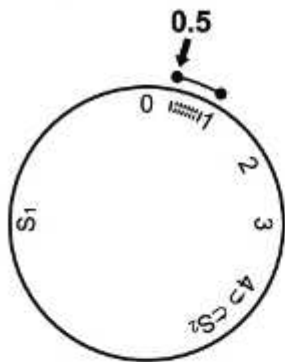
Poner la labor debajo del prensatelas. Colocar el botón en el sitio marcado. Bajar el prensatelas. Girar el disco de la anchura de puntada a "0" y coser primero unos puntos de remate en el orificio izquierdo. Regular la anchura de la puntada (por lo general, entre 3 y 4). Hacer un punto de prueba dándole al volante (20) con la mano hasta que la aguja entre exactamente en el orificio derecho del botón (según el botón puede variar el ancho de la puntada). Coser el botón. Girar el disco selector de la anchura de puntada a "0" y hacer algunos puntos de remate.

Para coser un botón que quede separado del tejido (con cuello), colocar una aguja sobre el botón y coser por encima de ella. En caso de botones con 4 agujeros, empezar siempre con los dos anteriores, después correr la costura hacia adelante y continuar el trabajo como indicado anteriormente.

Prensatelas para ojales



Longitud de puntada



Puntada	Anchura de puntada	Longitud de puntada
	5	0.5~1

Preparativos:

Retire el prensatelas de zigzag y monte el prensatelas para ojales. Gire el disco de la longitud de puntada entre "0,5" y "1". El espesor de los puntos depende del grosor de la tela.

Nota: siempre haga un ojal de prueba.

Preparación de la tela:

Mida el diámetro del botón y añada 0,3 cm para el refuerzo. Si el botón es muy grueso, añada más con respecto al diámetro medido. Marque la posición y la longitud del ojal en la tela. Levante la aguja a su posición más alta.

Coloque la tela de manera que la aguja se encuentre sobre la marca más hacia atrás. Tire del prensatelas para ojales hacia adelante lo más que pueda.

Baje el pie.

- Gire el disco de selección de puntada (6) hasta "1". Cosa a velocidad moderada hasta que llegue a la marca terminal. Levante la aguja a su posición más alta.
- Gire el disco de selección de puntada (6) hasta "2" y cosa 5 a 6 puntos de refuerzo. Levante la aguja a su posición más alta.
- Gire el disco de selección de puntada (6) hasta "3" y cosa la parte izquierda del ojal hasta la marca que se encuentra en el extremo más alejado de Usted. Levante la aguja a su posición más alta.
- Gire el disco de selección de puntada (6) hasta "4" y cosa algunos puntos de refuerzo. Levante la aguja a su posición más alta.

Levante el prensatelas. Saque la tela de la parte debajo del prensatelas. Tire del hilo superior a través del revés de la tela y anude los hilos superior e inferior. Corte el centro del ojal con el descosedor (n), teniendo cuidado de no cortar los puntos de ninguno de los lados.

Observaciones:

- Reduzca ligeramente la tensión del hilo superior (3) para conseguir mejores resultados.
- Con tejidos finos, extensibles o de punto, use un material de refuerzo como vellón o forro polar. El punto en zigzag tiene que pasar por encima del refuerzo (E).
- Utilice agujas 9-11 (65-75) para los siguientes tejidos:
Telas ligeras: algodón fino, gasa, sarga, seda, muselina, entrelazados de Qiana, tejidos de punto de algodón, jerséis, crepé, poliéster textil, telas para camisas y blusas.

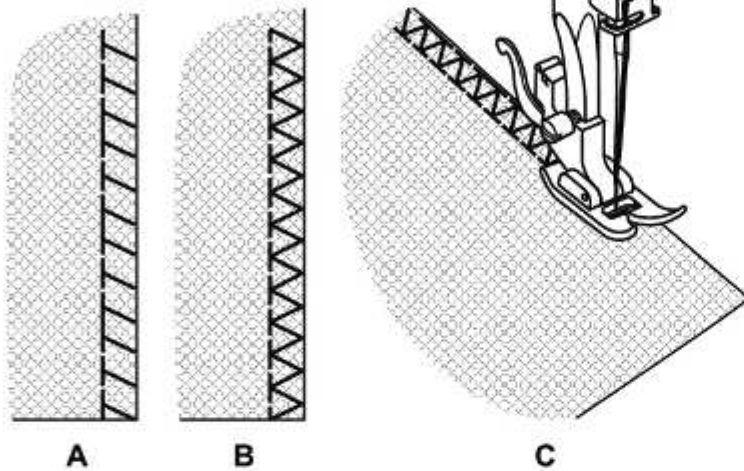
Puntada overlock



Puntada	Anchura de puntada	Longitud de puntada
E, F	3~5	S1, S2

Nota:

Usar una aguja nueva o una aguja con punta esférica.



Costuras, coser y emprolijar orillas, orillas visibles.

Punto overlock: (A)

Para géneros de malla, tricot, escotes y terminar dobladillos.

Overlock estándar: (B)

Para géneros finos de malla, tejidos de tricot, escotes, orillas.

Overlock doble: (C)

Para géneros de punto finos, piezas tejidas a mano, costuras.

Todos los puntos de overlock son adecuados para coser y emprolijar bordes y orillas visibles en un solo paso.

Al emprolijar, la aguja debe pasar el borde de la tela.

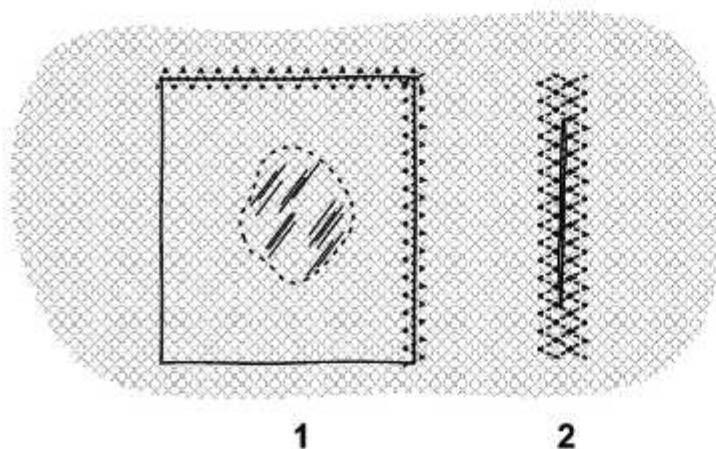
Costura en zig-zag



Puntada	Anchura de puntada	Longitud de puntada
C	3~5	1~2

Para aplicar elásticos y puntillas, colocar remiendos, remendar desgarros, reforzar los bordes.

1. Aplicar el remiendo.
2. Cuando se remiendan rasgones es aconsejable poner debajo de la tela un tejido (refuerzo). Coser primero en el centro y después sobrepasar un poco los dos lados. Según el tejido y el daño, coser de 3 a 5 filas.



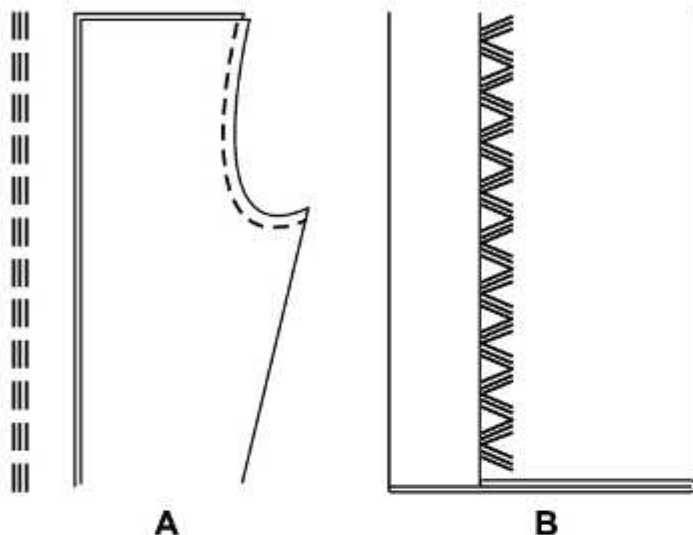
Puntada elástica



Puntada	Anchura de puntada	Longitud de puntada
A	2.5	S1, S2

Triple punto recto: (A)

Para costuras resistentes.
La máquina cose dos puntos hacia adelante y un punto hacia atrás.
Esto da triple refuerzo.



Puntada	Anchura de puntada	Longitud de puntada
B	3~5	S1, S2

Triple zig-zag: (B)

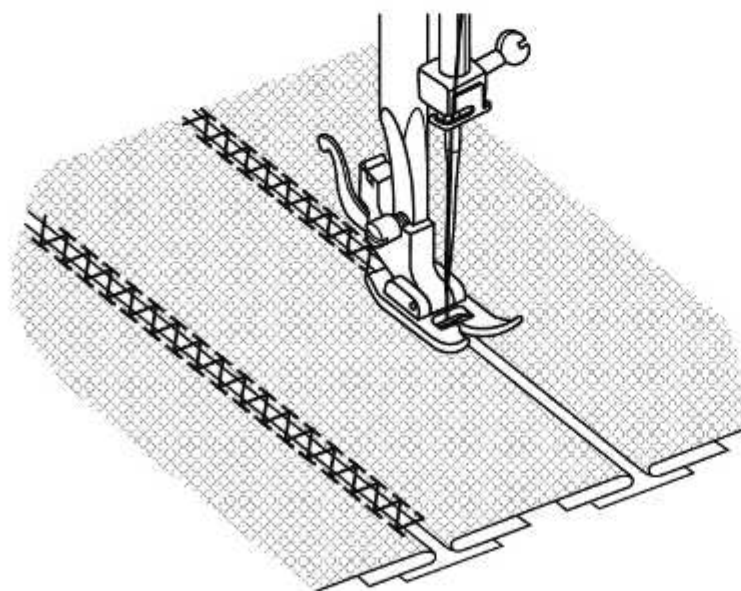
Para costuras resistentes, orillas y costuras decorativas.
Triple zig-zag es adecuado para telas firmes como jeans, pana, etc.

Patchwork



Puntada	Anchura de puntada	Longitud de puntada
F	3~5	S1

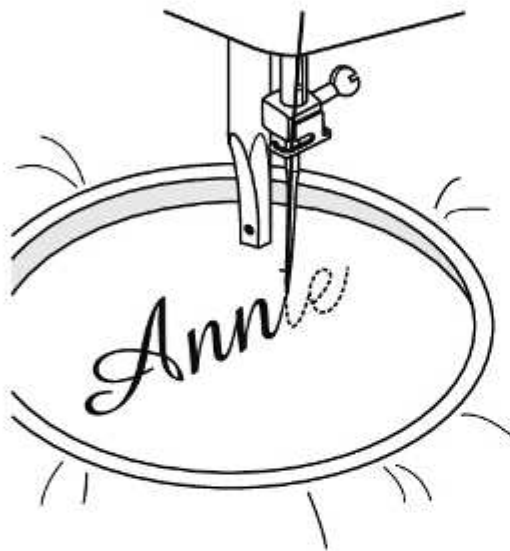
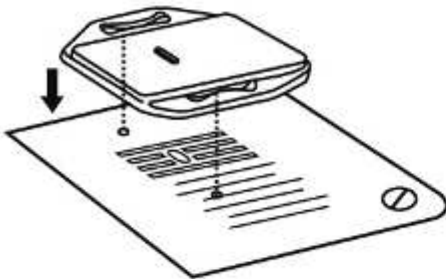
Estas puntadas sirven para juntar dos piezas de tejido, dejando un espacio entre las dos orillas.



1. Doble las orillas de las dos piezas de tejido para el dobladillo e hilvánelas a un papel fino, dejando un pequeño espacio entre ambas piezas.
2. Cosa a lo largo de las orillas, tirando ligeramente de ambos hilos al comienzo.
3. Use hilos más gruesos de lo normal.
4. Después de coser, quite los hilvanes y el papel. Anude los cabos de los hilos del comienzo y final de la costura por el revés.

Bordados con aro de bordar*

* Coordine la velocidad de cosido y el movimiento del aro.



Puntada	Anchura de puntada	Longitud de puntada
B	1~5	0

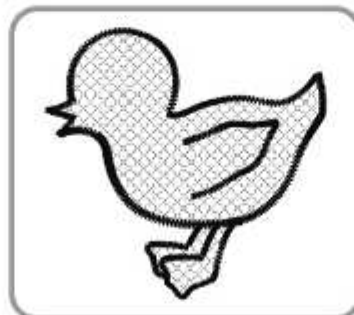
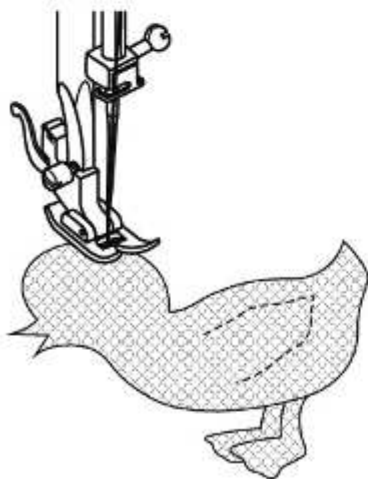
Colocar la placa para bordar y zurcir (o)

1. Remueva el prensatelas y su soporte.
2. Colocar la placa para bordar y zurcir.
3. Baje la palanca del prensatelas de dos posiciones (17) antes de comenzar a coser.
4. Ajuste el ancho de la puntada, de acuerdo con el tamaño de las letras del monograma o dibujo.

Preparación para crear un dibujo o bordado*

1. Trace las letras o el dibujo deseado en el lado derecho de la tela.
2. Extienda la tela dentro el aro de bordar con la mayor firmeza posible.
3. Coloque la tela bajo la aguja. Baje la palanca del prensatelas de dos posiciones (17) a la posición más baja.
4. Gire el volante (20) hacia Usted para pasar el hilo inferior a través de la tela. Proceda a coser unas pocas puntadas en el punto inicial.
5. Sujete el aro con los dedos pulgar e índice de ambas manos.
6. Coordine la velocidad de costura y el movimiento del aro.

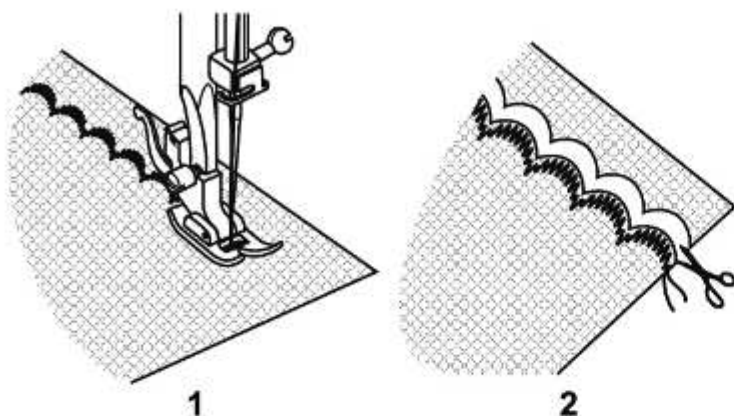
Costura de apliques



Puntada	Anchura de puntada	Longitud de puntada
B	3~5	0.5~1

1. Corte el diseño del encaje y hilvanarlo a la tela.
2. Cosa lentamente alrededor del filo del diseño.
3. Corte material excedente por fuera de los puntos.
No corte puntos.
4. Remover el hilo hilván.
5. Anude los hilos inferior y superior debajo del aplique para evitar que se desprenda.

Cierre de festón

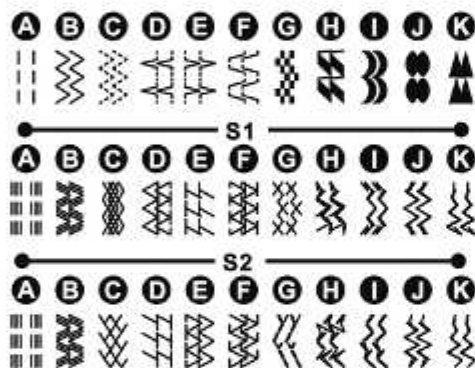


Puntada	Anchura de puntada	Longitud de puntada
I	3~5	1~2

Esta máquina puede realizar automáticamente unas puntadas festón que pueden servir para decorar los bordes de la tela.

1. Cosa las puntadas festón a lo largo del borde del tejido.
2. Si lo desea, corte el borde con tijeras, siguiendo las puntadas, para crear un borde festonado. Sin embargo, tenga sumo cuidado en no cortar el hilo.

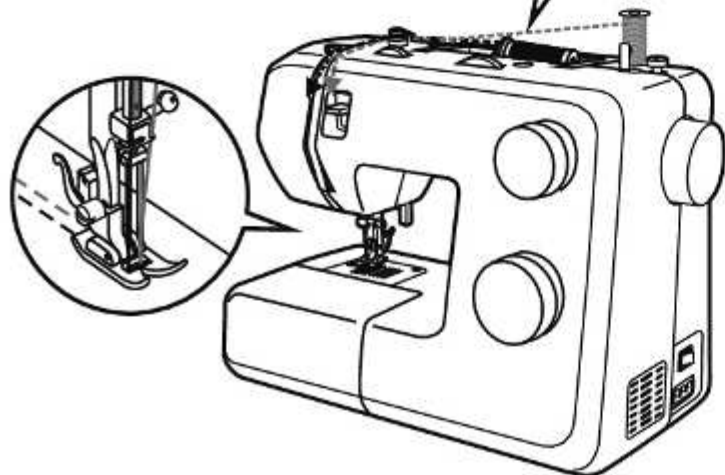
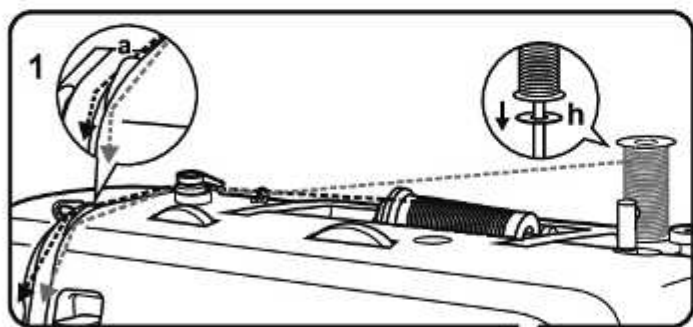
Aguja gemela



Puntada	Anchura de puntada	Longitud de puntada
A~K	2.5	1~4, S1, S2

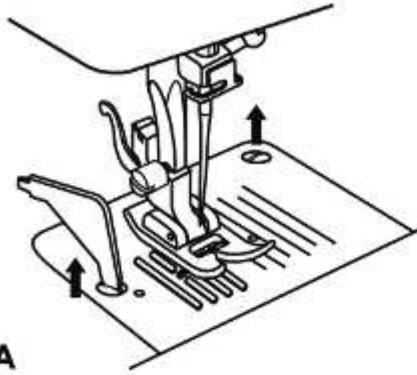
Nota:

Ajuste el ancho de puntada a 2,5 antes de empezar a coser. Para un desempeño óptimo, utilice la tapa portacarrete (grande)(r). Gire el volante (20) con la mano cuidadosamente para verificar, si la aguja gemela entra en el orificio de la puntada sin rozar o golpear el prénsatelas. Cuando este cosiendo con una aguja gemela siempre proceda lentamente y cosa lentamente para obtener buenos resultados. Cuando esté usando una aguja gemela los dos hilos utilizados deben ser del mismo grosor. Usted puede utilizar uno o dos colores.

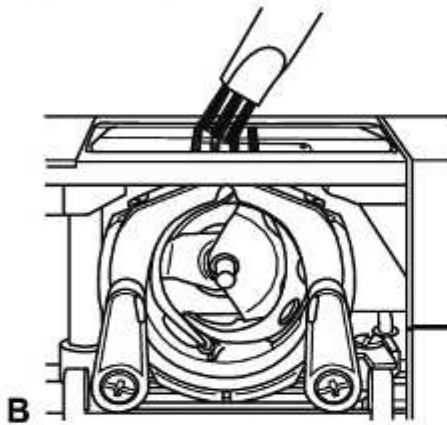


1. Fije una bobina (m) de la manera habitual en el portacarrete (14) y asegúrelo con la tapa (r).
2. Coloque el segundo portacarrete (q) en la abertura (21) prevista para ello en la parte superior de la máquina de coser. Dirija el alfilerero (h) al segundo portacarrete (q). Seguidamente coloque otro carrete (m) en el segundo portacarrete.
3. Introduzca la aguja gemela (j) .
4. Enhebre ambos hilos como habitualmente. Enhebrado individual, el hilo en el portacarrete izquierdo es para enhebrar a través del lado izquierdo de los discos de tensión (a), y el hilo en el portacarrete derecho es para enhebrar a través del lado derecho de los discos de tensión (a).
5. Coloque un hilo en la muesca del lado izquierdo de la guía del hilo de la aguja y el otro hilo en la muesca del lado derecho.
6. Finalmente, enhebre uno de los hilos en la aguja izquierda y el otro en la aguja derecha.

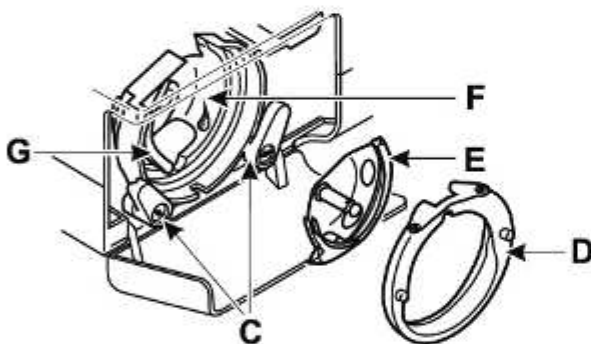
Manutención de la máquina



A



B



Atención:

Antes de la limpieza desconectar la máquina quitando el enchufe de la red eléctrica.

Quitar la placa de aguja (A):

Girar el volante (20) hasta que la aguja esté en el punto más alto. Abrir la tapa frontal con charnela y sacar el tornillo de la placa de aguja (8) con el destornillador en L (k).

Limpieza del gancho (B):

Sacar la caja de bobina. Limpiar bien toda la zona con el pincel (n) entregado.

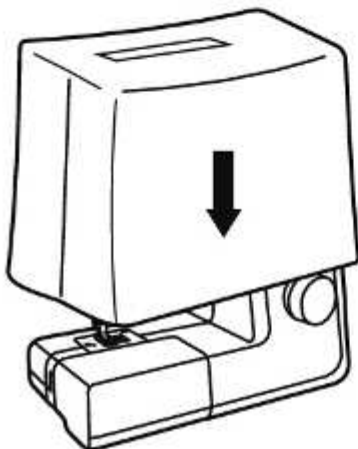
Limpieza y aceitado del gancho (C-G):

Sacar la caja de bobina. Girar los dos gatillos de sujeción (C) hacia afuera como se muestra en la ilustración. Sacar la tapa del carril (D) y el gancho (E). Limpiar todo con un paño suave. Poner 1-2 gotas de aceite de máquina de coser (i) en la zona indicada (F). Girar el volante hasta que el carril del gancho (G) esté a la izquierda. Poner nuevamente el gancho (E) y cerrar de nuevo los dos gatillos de sujeción (C). Meter de nuevo la caja de bobina y la placa de aguja.

Importante:

Para que su máquina de coser esté siempre en buenas condiciones, debe quitar de vez en cuando los residuos de hilo y el polvo.

Almacenamiento



Cuando no utilice la máquina de coser, desconéctela de la toma de corriente. Utilice la funda protectora (s) contra el polvo que se suministra. Guarde la máquina de coser en un lugar seco y lejos del alcance de los niños. Si la máquina de coser no va a utilizarse durante mucho tiempo, deberá protegerla contra el exceso de polvo, suciedad o humedad.

Eliminación de averías

Problemas	Causas	Soluciones
Rotura del hilo superior	<ol style="list-style-type: none"> 1. La máquina no está enhebrada correctamente. 2. El hilo está demasiado tenso. 3. El hilo es demasiado grueso para la aguja. 4. La aguja no ha sido colocada correctamente. 5. El hilo está enrollado alrededor de la varilla del soporte de bobina (13). 6. La aguja está dañada. 	<ol style="list-style-type: none"> 1. Vuelva a enhebrar la máquina. 2. Reduzca la tensión del hilo superior (3) (número más pequeño). 3. escoja una aguja más gruesa. 4. Retire la aguja y vuelva a colocarla (lado plano hacia atrás). 5. Retire la bobina (g) y enrolle el hilo. 6. Reemplace la aguja.
Rotura del hilo inferior	<ol style="list-style-type: none"> 1. La caja de bobina no ha sido colocada correctamente. 2. La caja de bobina está mal enhebrada. 	<ol style="list-style-type: none"> 1. Retire la caja de bobina, vuelva a colocarla y tire del hilo. El hilo debe desenrollarse fácilmente. 2. Verifique la bobina (g) y la caja de bobina.
Puntos saltados	<ol style="list-style-type: none"> 1. La aguja no ha sido colocada correctamente. 2. La aguja está dañada. 3. La aguja utilizada no es del tamaño correcto. 4. El prensatelas no está fijado correctamente. 	<ol style="list-style-type: none"> 1. Retire la aguja y vuelva a colocarla (lado plano hacia atrás). 2. Coloque una aguja nueva. 3. escoja una aguja que sea conveniente para el hilo y la tela. 4. Verifique y fíjelo correctamente.
Rotura de la aguja	<ol style="list-style-type: none"> 1. La aguja está dañada. 2. La aguja no ha sido colocada correctamente. 3. La aguja no tiene el tamaño correcto para la tela. 4. El prensatelas colocado no es el correcto. 	<ol style="list-style-type: none"> 1. Coloque una aguja nueva. 2. Coloque la aguja correctamente (lado plano hacia atrás). 3. escoja una aguja que sea conveniente para el hilo y la tela. 4. escoja el prensatelas que sea conveniente.
Puntos demasiado flojos	<ol style="list-style-type: none"> 1. La máquina no ha sido enhebrada correctamente. 2. La caja de bobina no ha sido enhebrada correctamente. 3. La combinación aguja/tela/hilo no es correcta. 4. La tensión del hilo no es correcta. 	<ol style="list-style-type: none"> 1. Verifique el enhebrado. 2. Enhebre la caja de bobina tal como está ilustrado. 3. El tamaño de la aguja debe ser el adecuado para el hilo y la tela. 4. Corrija la tensión del hilo.
Uniones que forman frunces o pliegues	<ol style="list-style-type: none"> 1. La aguja es demasiado gruesa para la tela. 2. La tensión del hilo es muy fuerte. 3. Arrugas en la tela. 	<ol style="list-style-type: none"> 1. escoja una aguja más fina. 2. Verifique la tensión del hilo. 3. Con telas finas o extensibles, use un refuerzo.
Puntos irregulares, avance irregular	<ol style="list-style-type: none"> 1. El hilo es de mala calidad. 2. La caja de bobina está mal enhebrada. 3. La tela ha sido estirada. 	<ol style="list-style-type: none"> 1. Utilizar un hilo más resistente. 2. Saque la caja de bobina, vuelva a enhebrarla y colóquela correctamente. 3. No tire de la tela mientras cose. Deje que la máquina se encargue del arrastre.
Máquina ruidosa	<ol style="list-style-type: none"> 1. La máquina debe ser lubricada obligatoriamente. 2. Se ha acumulado borra o aceite en el gancho o el montante de aguja. 3. Se ha utilizado un aceite de mala calidad, que empasta la máquina. 4. La aguja está dañada. 	<ol style="list-style-type: none"> 1. Lubrique tal como está indicado. 2. Limpie el gancho y las garras de accionamiento tal como está indicado. 3. Utilice exclusivamente aceite para máquinas de coser de buena calidad. 4. Reemplace la aguja.
Atasco de la máquina	El hilo está atascado en el gancho.	Retire el hilo superior y la caja de bobina, con la mano gire el volante (20) hacia atrás y hacia adelante y luego quite los restos de hilo. Lubrique tal como está indicado.

Eliminación de residuos



- Desechar inmediatamente los equipos con defectos peligrosos y asegurarse de que no puedan volver a ser utilizados.
- En ningún caso deberá tirar el aparato a la basura doméstica.
- Este producto está sujeto a la Directiva Europea 2012/19/EU.
- Elimine el aparato a través de una empresa de evacuación de basuras autorizada o por medio del centro de evacuación de basuras municipal.
- Tenga en cuenta las normativas actuales en vigor. En caso de duda póngase en contacto con el centro de evacuación de basuras.
- Desechar los materiales de embalaje de manera ecológica

Guardé el embalaje de transporte de la máquina de coser. Por una parte puede ser útil para guardar la máquina de coser - principalmente cuando tenga que enviarla para su reparación. La mayoría de los daños se producen durante el transporte.

Garantía

Con este equipo recibe 3 años de garantía desde la fecha de compra.

El equipo ha sido probado cuidadosamente y a conciencia antes del suministro.

Conserve el ticket para justificar la compra.

En caso de necesitar la garantía, póngase en contacto telefónico con su punto de servicio técnico.

Sólo así se puede garantizar un envío gratuito de sus productos.

La prestación de garantía sólo es válida para los defectos del material o de fabricación, pero no para piezas de desgaste o daños en piezas frágiles, p. ej. interruptores. El producto sólo está destinado al uso privado y no a usos industriales.

Si se manipula de forma negligente o inadecuada, con violencia o en caso de reparaciones no efectuadas por nuestro servicio técnico autorizado, expira la garantía.

Sus derechos legales no se ven mermados por esta garantía.

Número del servicio técnico

Este manual de instrucciones no puede contemplar todos los usos imaginables.

Para información adicional o en caso de problemas que no se traten en este manual de instrucciones o bien no se traten con detalle suficiente, diríjase al número del servicio técnico **00800 555 00 666** (sin costo)

Conserve cuidadosamente este manual de instrucciones y entrégueselo en todo caso a los futuros usuarios.

Línea de atención al cliente:

**CROWN Service Center
teknihall Elektronik GmbH**

**Breitefeld 15
DE-64839 Münster**

ALEMANIA

IAN 285275

sewingguide-service-es@teknihall.com

Fabricante

Tenga en cuenta que la siguiente dirección no es una dirección de servicio. Por favor, contacte primero con el servicio antes mencionado.

Crown Technics GmbH

Turmstraße 4

D-78467 Konstanz

ALEMANIA

SILVERCREST®

(ES) Número de asistencia en caso de reclamación:
00800 555 00 666 (sin costo)

(IT) Numero di assistenza in caso di reclami:

(MT) 00800 555 00 666 (gratuito)

(PT) Número de Apoio a Clientes em caso de reclamações:
00800 555 00 666 (gratuito)

Estado de las informaciones · Aggiornamento delle informazioni ·

Estado das informações:

02/2017 · Ident.-No.:022017

021VGK0201(D)(ES/IT/PT)

www.sewingguide.de

IAN 285275

5 