

SILVERCREST®



www.lidl-service.com



SEWING MACHINE SNM 33 B1

(GR)

Ραπτομηχανή

Υποδείξεις χειρισμού και ασφάλειας

(RO)

MAȘINĂ DE CUSUT

Instrucțiuni de utilizare și de siguranță

(HR)

ŠIVAČA MAŠINA

Upute za posluživanje i za Vašu sigurnost

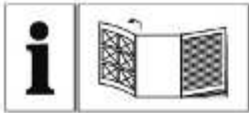
(BG)

ШЕВНА МАШИНА

Инструкции за обслужване и безопасност

IAN 285275

(GR)
(RO)
(HR)
(BG)



(GR)

Πριν ξεκινήσετε την ανάγνωση, ανοίξτε τη σελίδα με τις εικόνες και εξοικειωθείτε με όλες τις λειτουργίες της συσκευής.

(RO)

Înainte de a citi instrucțiunile, priviți imaginile și familiarizați-vă cu toate funcțiile aparatului.

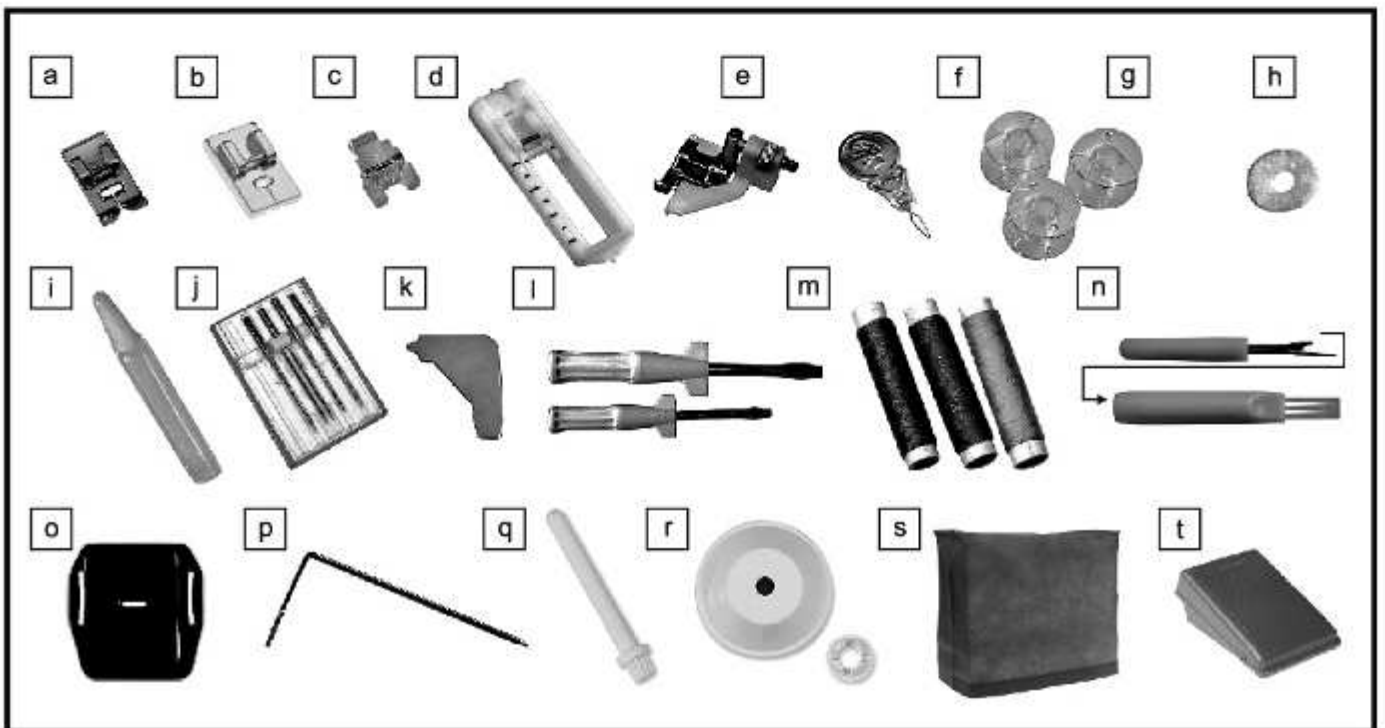
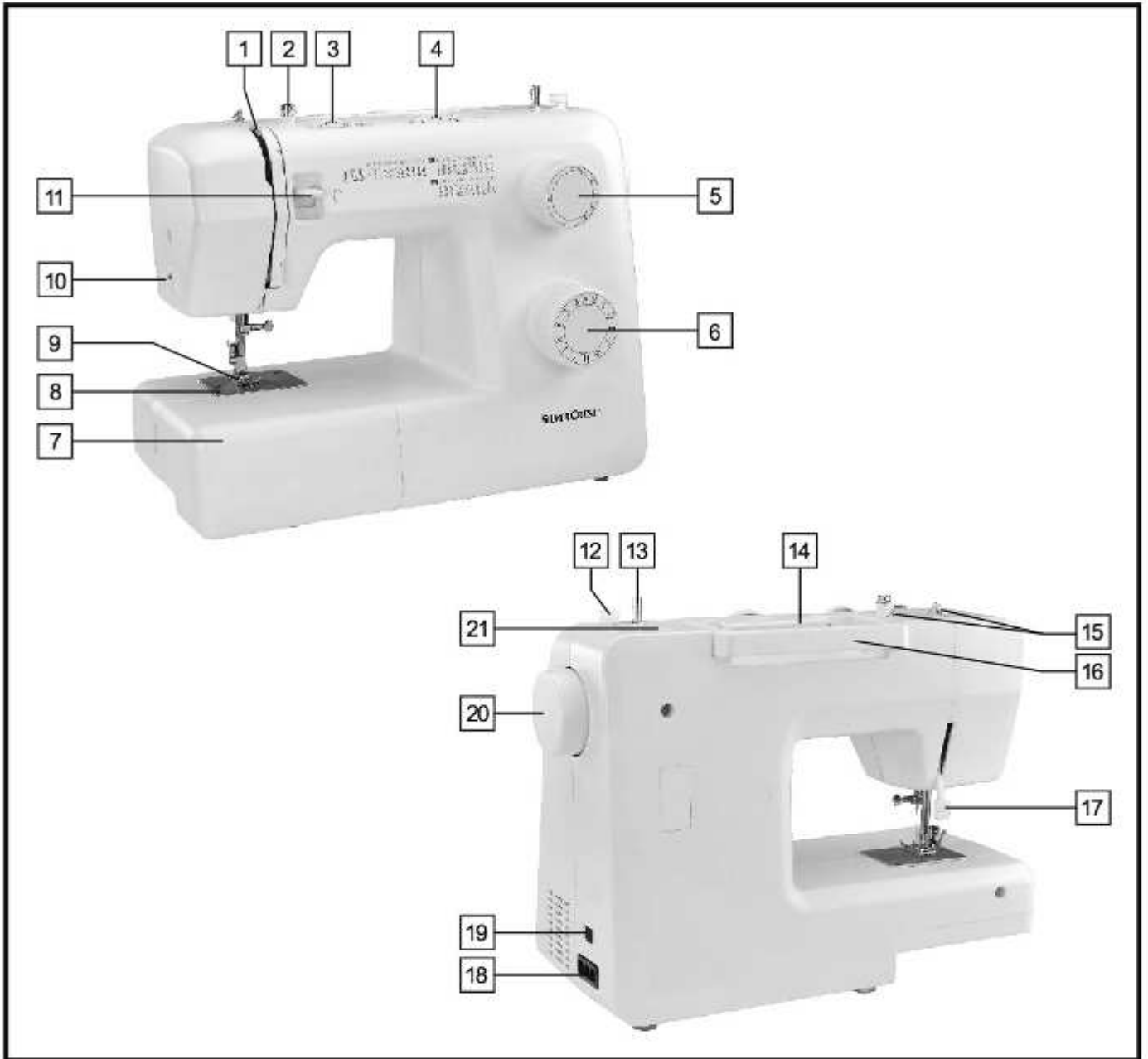
(HR)

Prije nego što pročitate tekst, otvorite stranicu sa slikama i upoznajte se na osnovu toga sa svim funkcijama uređaja.

(BG)

Преди да прочетете отворете страницата с фигурите и след това се запознайте с всички функции на уреда.

GR	Υποδείξεις χειρισμού και ασφάλειας	Σελίδα	5
RO	Instrucțiuni de utilizare și de siguranță	Pagina	28
HR	Upute za posluživanje i za Vašu sigurnost	Stranica	51
BG	Инструкции за обслужване и безопасност	Страница	74



Въведение

Въведение	Страница	75
Употреба по предназначение	Страница	75
Основни части на машината	Страница	75
Принадлежности	Страница	75
Технически характеристики	Страница	76

Важни указания за Вашата безопасност	Страница	77
---	----------	----

Подготовка

Включване на машината в електрическата мрежа	Страница	78
Смяна на лампата	Страница	78
Подвижна част на масата	Страница	79
Поставяне на иглата	Страница	79
Двустепенно повдигане на крачето	Страница	80
Монтиране на държача на крачето	Страница	80
Навиване на калерка	Страница	81
Поставяне на калерката в совалката	Страница	81
Вдяване на горния конец	Страница	82
Опън на конците	Страница	83
Изваждане на долния конец	Страница	83

Основи на шиенето

Шев / Полезни приложения	Страница	84
Зависимост между дебелината на конца, на иглата и на плата	Страница	84
Избор на вида бод	Страница	85
Прав бод и позиция на иглата	Страница	85
Зиг заг бод	Страница	86
Монтиране за невидим цип	Страница	87
Краче за скрит подгъв	Страница	88
Краче за лишиване на копчета	Страница	88
Краче за илици	Страница	89
Оверлочни бодове	Страница	90
Триточков зигзаг	Страница	90
Разтеглен бод	Страница	91
Пачуърк	Страница	91
Бродирание с гергеф*	Страница	92
Апликиране	Страница	92
Фестон	Страница	93
Двойна игла	Страница	93

Поддръжка

Поддръжка на машината	Страница	94
Съхранение	Страница	94
Отстраняване на проблеми	Страница	95

Изисквания за опазване на околната среда	Страница	96
---	----------	----

Гаранция	Страница	96
-----------------------	----------	----

Сервиз

Телефонен номер на гаранционния сервиз	Страница	96
--	----------	----

Производител	Страница	96
---------------------------	----------	----

Въведение

Поздравяваме Ви за покупката на тази шевна машина. Закупили сте качествен продукт, който е произведен с голяма отговорност. Тази инструкция за употреба съдържа всички важни неща, които трябва да знаете, за да се възползвате от възможностите на Вашата шевна машина. Ако обаче се появят въпроси от Ваша страна, моля, обърнете се към търговския обект, откъдето сте купили машината. Желаяем Ви да я ползвате успешно и с удоволствие.

Преди да използвате шевната машина за първи път, важно е да се запознаете подробно с функциите ѝ и да разберете как правилно да я ползвате. Прочетете следващите указания за начина на работа, както и инструкциите за безопасност. Запазете тази инструкция. Когато предавате изделието на трета страна, заедно с него предайте и тази инструкция.

Употреба по предназначение

Употреба в домакинството означава ...

- употреба като преносим уред,
- за зашиване на употребяваните в домакинството текстили и ...
- за задоволяване на лични домакински нужди.

Машината не е предвидена за ...

- употреба като стационарен уред,
- за зашиване на други материали (например кожа, палатки, платна и др. подобни)
- за фини материали при занаятчийско (ателиета) и индустриално производство.


Основни части на машината

- | | |
|----------------------------------|---|
| 1 Лостче за повдигане на крачето | 12 Ограничител при навиване на калерка |
| 2 Водач за горния конец | 13 Устройство за навиване на калерка |
| 3 Регулатор за опън на конца | 14 Щифт за макара |
| 4 Регулатор за ширина на бода | 15 Водач на конца при навиване на калерката |
| 5 Регулатор за дължина на бода | 16 Дръжка за носене на машината |
| 6 Копче за избор на вида бод | 17 Двустепенно повдигащо се краче |
| 7 Подвижна част на масата | 18 Букса за включване в електрическата мрежа |
| 8 Иглена плочка | 19 Копче за включване/изключване на машината |
| 9 Крачета | 20 Маховик (колело за ръчно задвижване на машината) |
| 10 Ножче за отрязване на конца | 21 Изход за приставка на втора макара |
| 11 Копче за шиене назад | |

Принадлежности

- | | |
|---|--|
| a Универсално краче (монтирано на машината) | k L-образна отвертка |
| b Стъпало за монтиране за невидим цип | l Отвертки (малка и голяма) |
| c Краче за пришиване на копчета | m Макари (синя, розова, жълта) |
| d Краче за илици | n Разпарач/ четка |
| e Краче за скрит подгъв | o Краче за бродерия и кърпене |
| f Вдевачка на конци | p Водач за кантове и тъкани с подплата |
| g Шпули (4 бр.) (1 бр. монтирана на машината) | q Втори щифт за макара |
| h Филцова подложка | r Капачка за макара (малка и голяма) |
| i Масльонка | s Защитен калъф срещу прах |
| j Игли: 3 бр. отделни игли (#14) (1 бр. монтирана на машината), 1 бр. отделни игли (#11), 1 бр. двойна игла | t Пусков педал / щепсел |

Технически характеристики

Номинално напрежение		230 V / 50 Hz
Номинална мощност	- на машината	70 W
	- на осветлението	15 W
	- общо	85 W
Габаритни размери	- с прибрана дръжка	382 x 292 x 182 мм
Дължина на кабела	- на кабела към мрежата	1,8 м
	- на кабела към машината	1,4 м
Тегло	- на машината	5,6 кг
Материал		Алуминий, пластмаса
Елементи за управление	- Копче за включване/изключване	Налично
	- Педал	Наличен
Указващи елементи	- Осветление (машината е под напрежение)	Налично
Грайферна система		Вертикален
Система на иглата		130/705H
Безопасност		Според европейските директиви
TUF изпитания		Налични
Гаранция		3 години
Клас на защита		II 

Важни указания за Вашата безопасност

Когато използвате електрически уред, винаги трябва да спазвате изискванията за безопасност. Прочетете цялото упътване, преди да започнете работа с машината.

Как да избегнем опасността от електрически удар?

1. Никога не оставяйте машината включена без наблюдение.
2. Винаги издърпвайте щепсела на този уред от щепселната кутия незабавно след употреба, както и преди почистване и поддръжка.
3. Изключвайте машината от контакта при смяна на лампата. Заменете я с нова от същия тип 15 W (220-240 V).

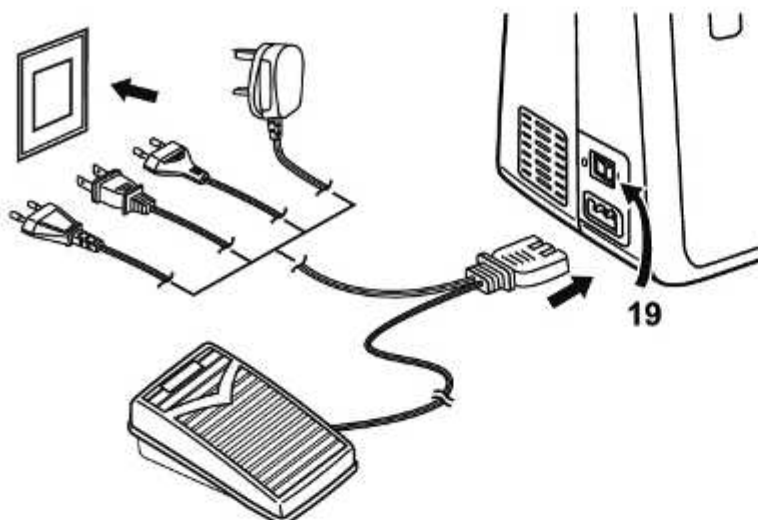
Как да избегнем опасността от пожар или нараняване?

1. Не позволявайте машината да бъде използвана като играчка. Ако използвате машината в непосредствена близост до деца, трябва да я държите под непрекъснато наблюдение.
2. Използвайте машината само по начините, които са описани в ръководството.
3. Не използвайте машината, ако кабелът или щепселът са повредени, ако вода е попаднала във вътрешността на машината или ако машината не шие правилно. Във всички тези случаи е задължително да се обърнете към оторизиран сервиз.
4. Никога не работете на машината, ако отворите за вентилация са блокирани. Внимавайте по отворите или педала да няма мъх, прах или остатъци от плат.
5. Поради вдигането и спускането на иглата в процеса на шиене съществува опасност да се нараните. Работете много внимателно и винаги гледайте към работното си пространство.
6. Използвайте винаги оригинална иглена плочка, в противен случай това може да доведе до счупване на иглата.
7. Не използвайте изкривени игли.
8. Никога не дърпайте плата при шиене. Това може да доведе до огъване и в следствие до счупване на иглата.
9. Винаги изключвайте машината от електрическата мрежа, когато Ви се налага да правите манипулации и настройки, като например вдяване, смяна на игла, смяна на краче и т.н.
10. Винаги изваждайте щепсела от контакта преди да махнете капака, да смажете машината или, когато ви се налага да извършвате други дейности по поддръжката на машината, описани в това ръководство.
11. Никога не пъхайте предмети в отворите на машината.
12. Не използвайте машината на открито.
13. Не използвайте шевната машина, там където се ползва газ под налягане (спрей) или киселина.
14. За да изключите машината от електрическата мрежа, винаги поставяйте превключвателя на позиция („O“) и изваждайте щепсела от контакта.
15. Когато изваждате щепсела от контакта, никога не го дърпайте за кабела, а хващайте самия щекер.
16. Шумът при нормална употреба на машината не надвишава 75dB(A).
17. Ако Ви се стори, че машината не функционира правилно, веднага я изключете от електрическата мрежа.
18. Не поставяйте никога нищо върху педала.
19. Ако кабелът към педала е повреден, незабавно се обърнете към производителя, към отдела им за обслужване на клиенти или друг квалифициран персонал за отстраняване на повредата.
20. Уредът може да се използва от деца над 8 години или лица с ограничени физически, сетивни или умствени способности или недостатъчни опит и познания, само ако те бъдат внимателно наблюдавани по време на употребата на уреда или им е било обяснено, как да използват уреда безопасно, и са наясно с възможните рискове. Уредът не трябва да се оставя на деца, за да го ползват като играчка.
21. Почистването и обслужването не могат да се извършват деца, без да им бъде осъществяван надзор.
22. Съхранявайте инструкцията на подходящо място в близост до уреда. Когато предавате уреда на трета страна, не забравяйте да предадете и инструкцията с него.

Инструкцията за употреба е важна, пазете я!

Тази машина е предназначена само за употреба за домакински нужди.

Включване на машината в електрическата мрежа



Внимание:

Ако уредът не се използва, щекерът трябва да е изваден от контакта.

Внимание:

Ако имате съмнения, че педалът и щекерите имат някаква повреда, веднага се обърнете към специализиран сервис. Шевната машина трябва да се ползва само с оригинален педал (t) на производителя.

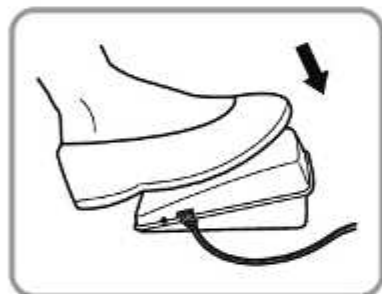
Свързването на педала към машината и към електрическата мрежа е както е показано на схемата.

Осветление

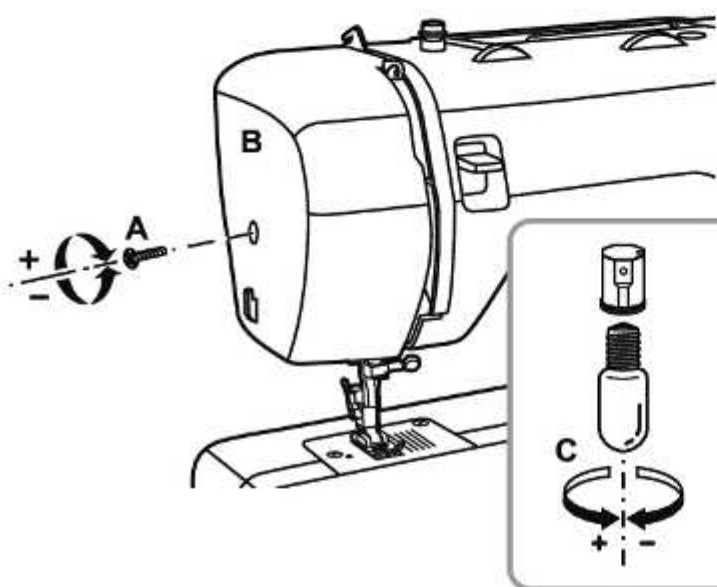
При натискане на копчето включено/изключено (19) в позиция "I" машината е готова за шиене, като показател за това е светналата лампа.

Педал

С педала (t) се регулира скоростта на шиене.



Смяна на лампата

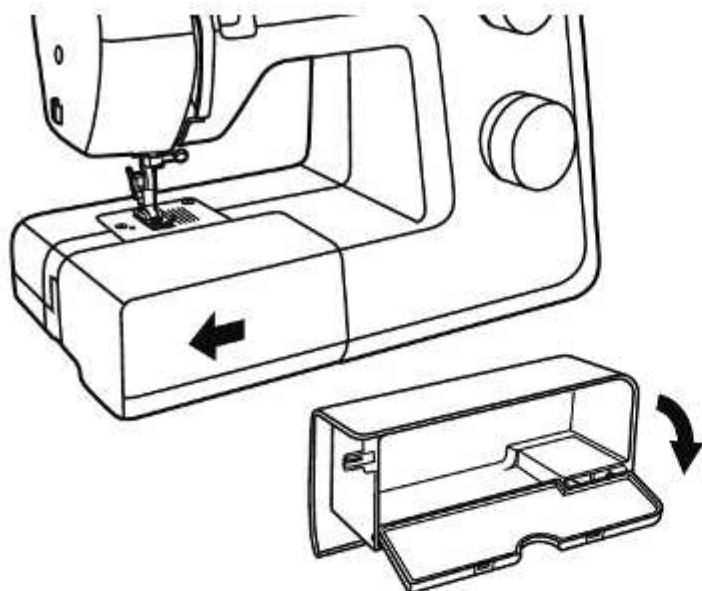


Изключете машината от електрическата мрежа, като извадите щексела от контакта.

1. Развийте винта (A).
2. Свалете предния капак (B).
3. Развийте лампата (C) и поставете нова.
4. Върнете на местата си частите в обратната последователност.

При проблеми се обърнете към търговеца, от когото сте купили машината, за да получите подробна информация.

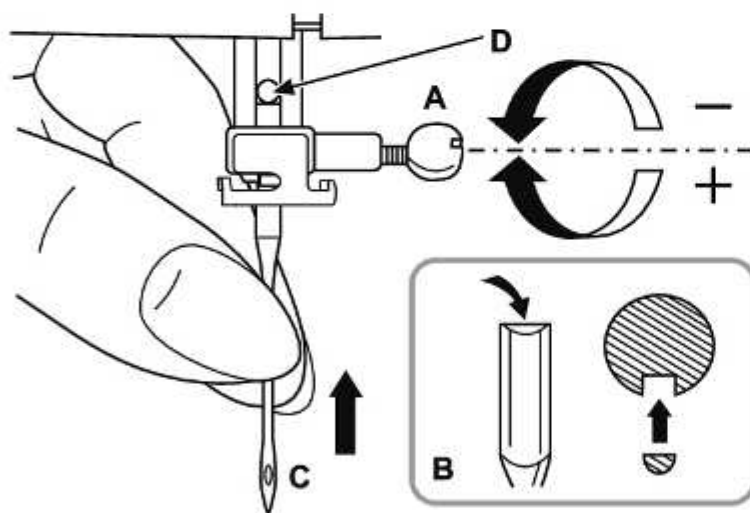
Подвижна част на масата



При шиене на затворени повърхности (ръкави, крачоли) е необходимо да свалите подвижната част на масата (7). Издърпайте я по посока на стрелката.

В кутийката в подвижната част на масата можете да съхранявате принадлежностите.

Поставяне на иглата



Внимание:

Изключете машината, като натиснете копчето (19) в позиция "0".

Иглите се износват при шиене и е необходимо регулярно да се сменят, дори и да не са изкривени или счупени. Поставете иглата както е показано на схемата.

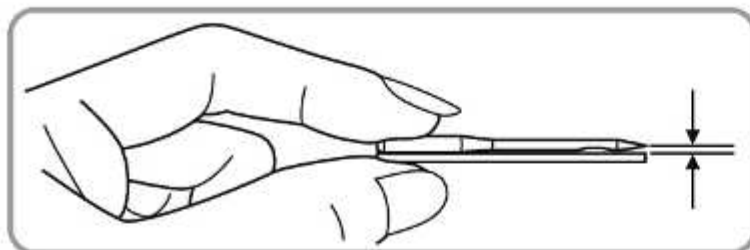
A. Развийте винта от страни и след поставяне на новата игла отново го завийте.

B. Плоската страна на шийката на иглата трябва да сочи назад.

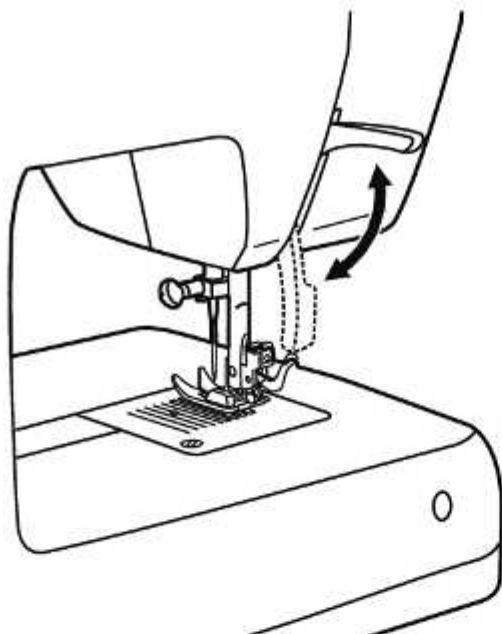
C/D. Избутайте иглата нагоре до достигане на ограничителя.

Внимавайте какви игли използвате. Могат да се появят проблеми, ако иглите са:

- подбити
- изкривени
- затыпени

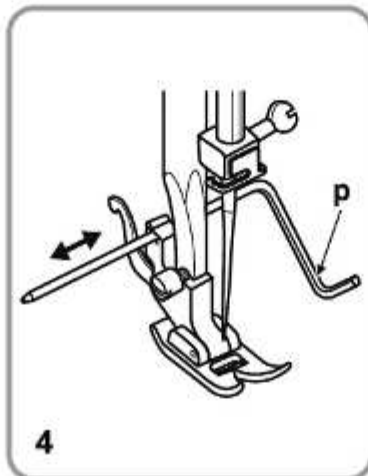
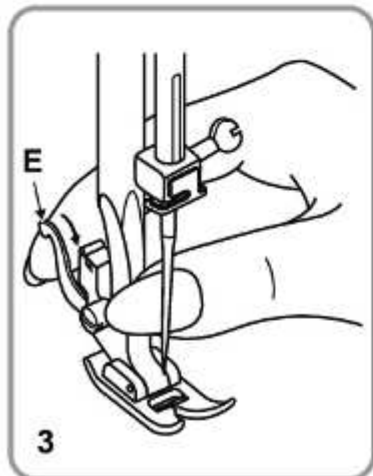
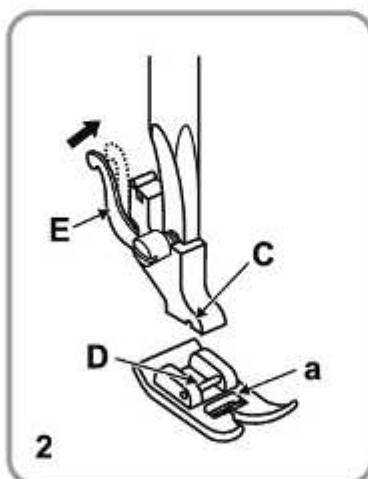
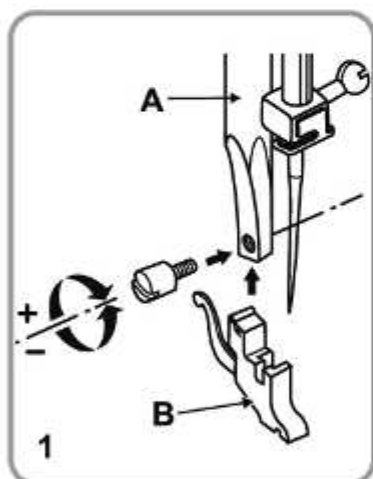


Двустепенно повдигане на крачето



При шиене на изключително дебели платове, можете да освободите повече място под крачето, като повдигнете лостчето (17) нагоре, както е показано със стрлката.

Монтиране на държача на крачето



Внимание:

При извършване на всякакви манипулации по машината винаги я изключвайте от електрическата мрежа. Копчето (19) трябва да е на позиция "0".

1. Монтиране на държача на крачето

Чрез повдигане на лостчето (17) вдигнете щангата за крачето (A). Монтирайте държача на крачето (B), както е показано.

2. Поставяне на крачето

Щангата за крачето (A) се спуска отново надолу, докато улеят (C) застане директно над щифта (D). Свалете щангата за крачето напълно (A) и крачето (a) се фиксира.

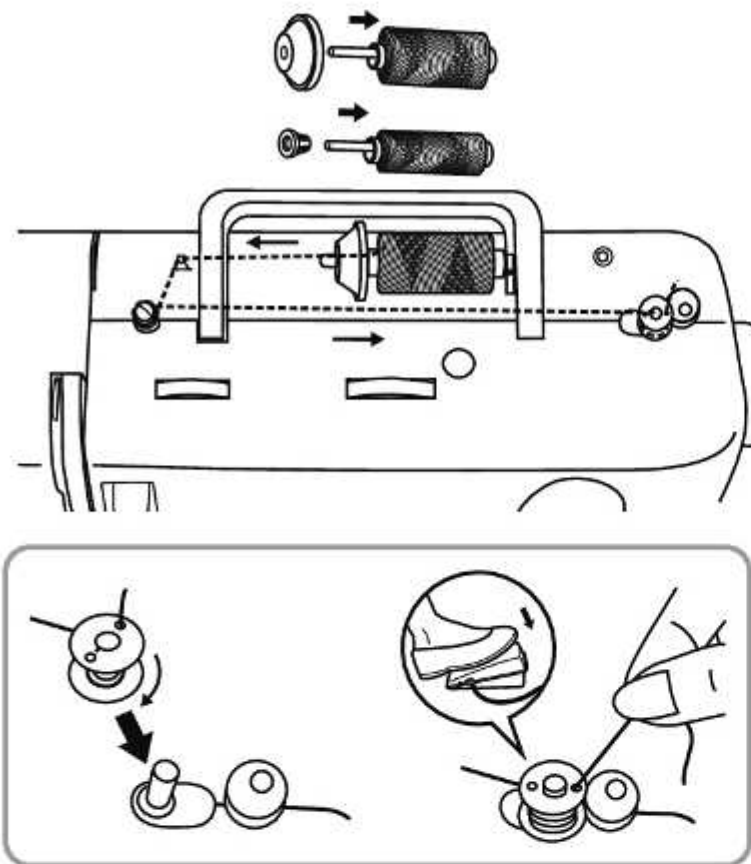
3. Сваляне на крачето

При вдигнато краче натиснете лостчето (E) леко напред. Крачето се освобождава и пада само.

4. Поставяне на водача за кантове и тъкани с подплата (p)

Внимателно мушнете водача, както е показано на фигурата (p) (напр. за подгъви, плисета и т.н).

Навиване на калерка



Сложете макарата (m) на шифта за макара (14) и я закрепете с капачка за макара (r).
 - малката капачка за макара за тънки конци
 - голямата капачка за макара за дебели конци

Прекарайте конеца от макарата през водача (2) и над калерчето.

Издърпайте конеца отвътре навън през отвор в празното шпули (g). Закрепете калерчето към навивачката (13) и тогава го бутнете надясно в положение за навиване.

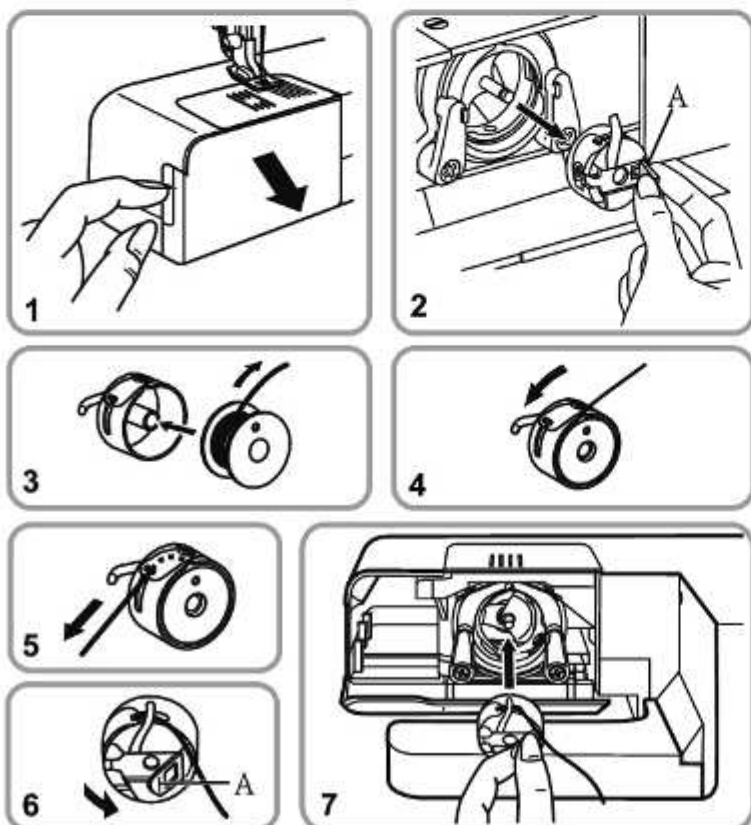
Задръжте края на конеца. Натиснете командния педал (t). Отпуснете след няколко оборота педала (t). Пуснете конеца и го срежете възможно по-близо до калерчето. Натиснете отново педала (t).

Когато калерчето се напълни, ще започне да се върти по-бавно. Отпуснете педала (t). Бутнете обратно калерчето в положение за шиене и го свалете.

Забележка:

Ако вретеното за навиване на калерчето (13) е в положение за навиване, шиенето се прекъсва автоматично. За да шиете, бутнете вретеното за навиване (13) вляво (положение за шиене).

Поставяне на калерката в совалката



Внимание:

Машината трябва да е изключена от електрическата мрежа. Копчето (19) включено/изключено трябва да е на позиция "0".

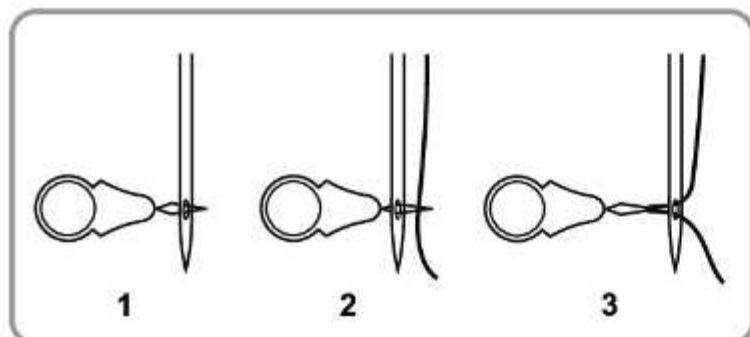
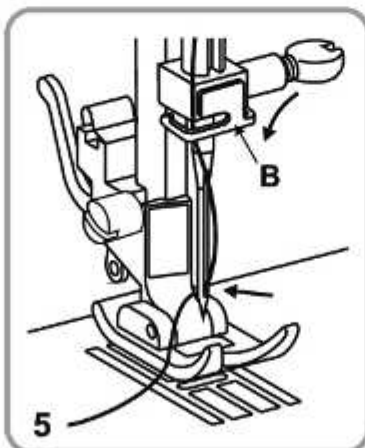
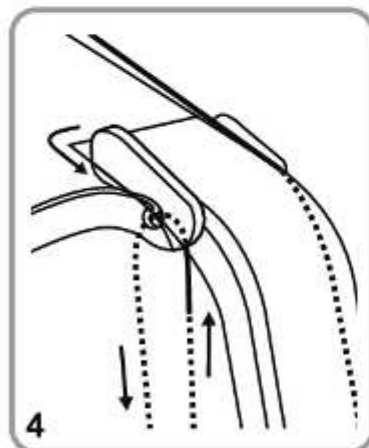
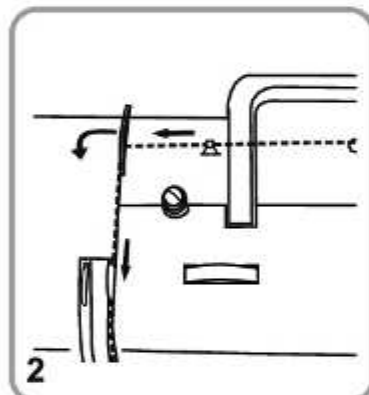
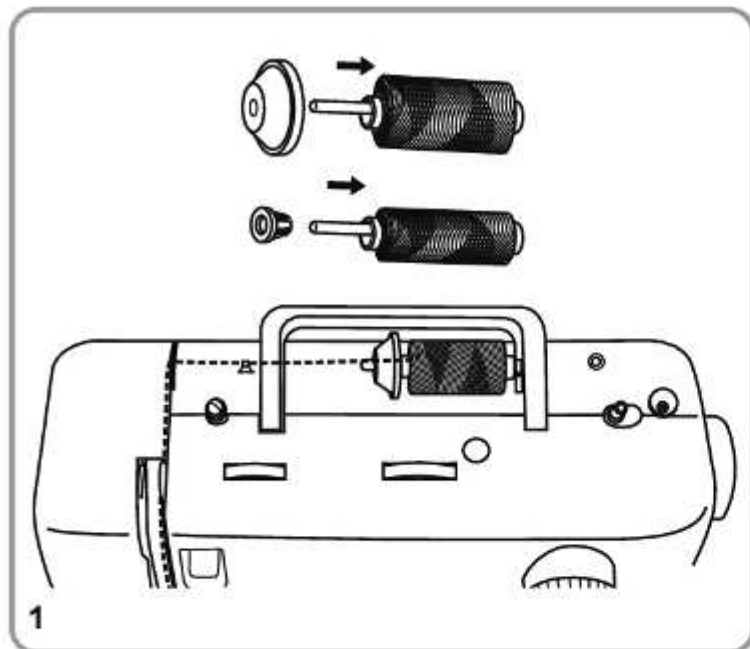
При поставяне и сваляне на шпули(g), иглата винаги трябва да бъде в горно положение.

1. Отворете капачето при грайфера.
2. Издърпайте езичето (A) на капсулата на калерчето и извадете капсулата.
3. Дръжте капсулата с една ръка.
4. Поставете калерката в совалката (3), така че конецът да се развива в посока на часовниковата стрелка (4).
5. Промушете конеца през шлица и след това под пластинчатата пружина върху совалката.
6. Придържайте езичето на капсулата с показалец и палец
7. Поставете я в грайферното легло.

Забележка:

Изкарването на долния конец нагоре е посочено на стр. 83.

Вдяване на горния конец



Внимание:

Изключете от копчето (19) трябва да е в положение "0". Вдигнете крачето с помощта на двустепенното лостче (17). Повдигнете лостчето за провеждане на конца (1) в най-горното му положение чрез завъртане на ръчното колело (20) обратно на часовниковата стрелка. При вдяване следвайте стрелките и цифрите по машината.

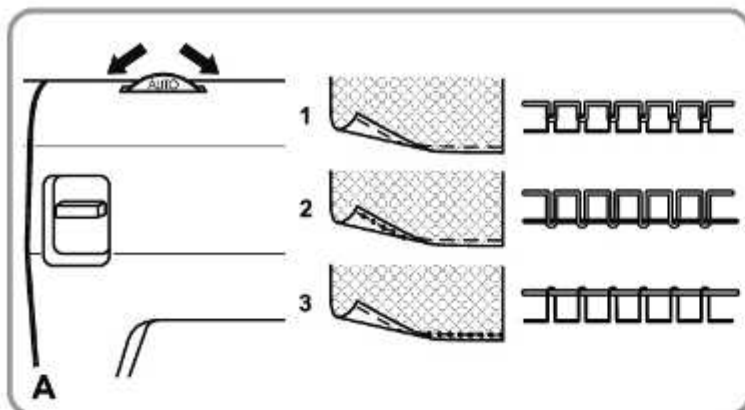
1. Сложете макара (m) на щифта за макара (14) и я закрепете с капачка за макара (r).
 - малката капачка за макара за тънки конци
 - голямата капачка за макара за дебели конци
2. Прекарайте горния конец през горния водач (15) отдясно наляво, след това го наместете напред в десния канал и го насочете надолу.
3. Прекарайте го наляво под направляващия зъб (A) и след това отново нагоре.
4. Прекарайте конца отдясно наляво през лостчето за провеждане на конца (1) и след това надолу.
5. Прекарайте конца първо зад голямата метална направляваща скоба (B) и след това през ухото на иглата. Винаги вдявайте конца в иглата отпред.

Вдевачка на конци

Можете да използвате вдевачката (f) за улесняване на вдяването на конца.

1. Пъхнете вдевачката отзад напред през ухото на иглата.
2. Прекарайте горния конец през телената гайка на вдевачката.
3. Издърпайте обратно през ухото на иглата вдевачката с конца.

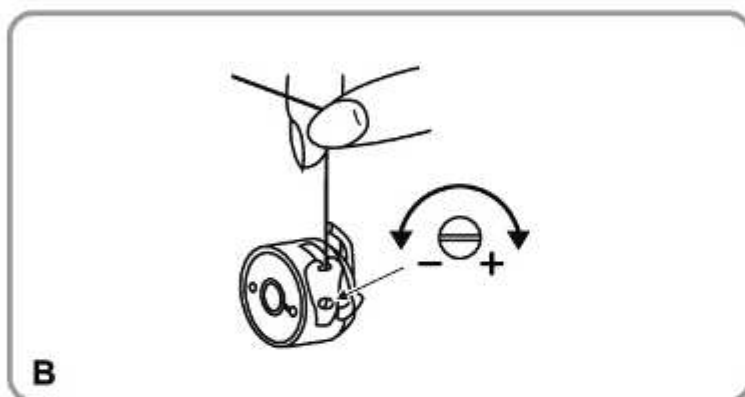
Опън на конците



Регулиране на опъна на горния конец (А)

Фабричната настройка на горния конец е на позиция "AUTO". За да увеличите опъна на горния конец, трябва да завъртите регулатора в посока на големите стойности. За да намалите опъна на горния конец, трябва да завъртите регулатора към по-ниските стойности.

1. Правилен опън на конците
2. Опънът на горния конец е твърде малък
3. Опънът на горния конец е твърде голям



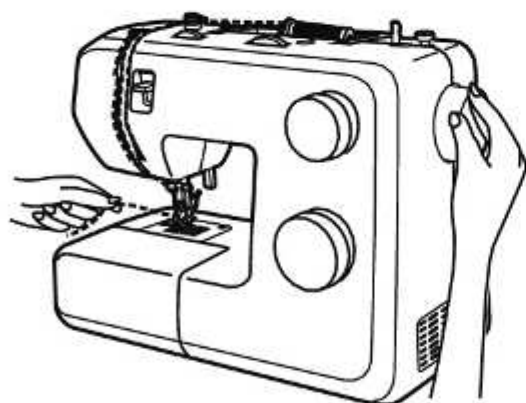
Опъване на долния конец (В)

Бележка:

Опъването на калерчето е регулирано правилно във фабрични условия, затова не са необходими промени.

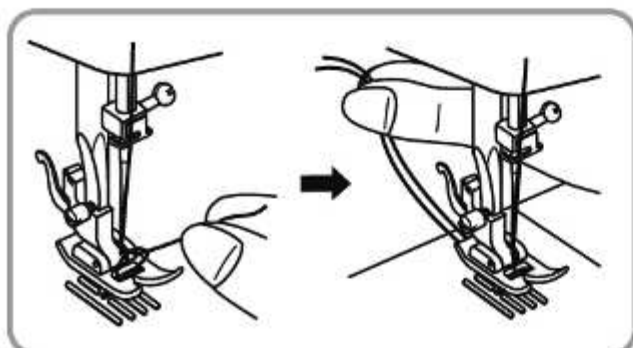
Опънът на долния конец се контролира по следния начин. Поставя се пълна калерка в совалката. След това се хваща края на концета, като совалката остава да виси свободно. Разклащате совалката като придвижвате ръката си леко нагоре надолу. При всяко движение нагоре совалката трябва да се спуска между 5 и 10 см надолу по концета, след което да спира. Ако совалката се спуска твърде лесно надолу, опънът на долния конец е малък. Ако трудно се придвижва или изобщо не помръдва, опънът на концета е твърде силен.

Изваждане на долния конец



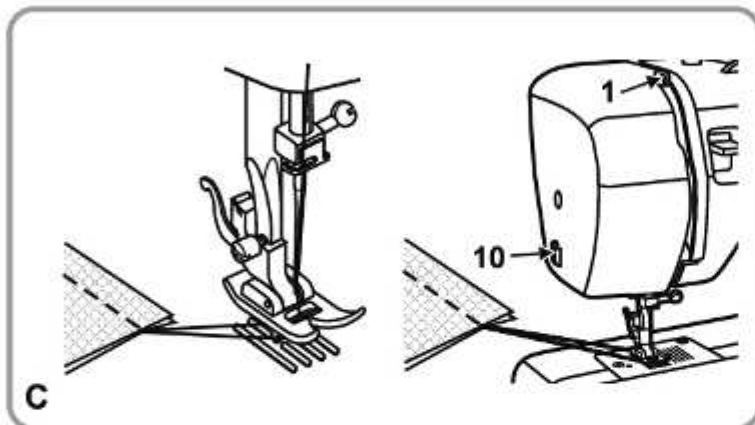
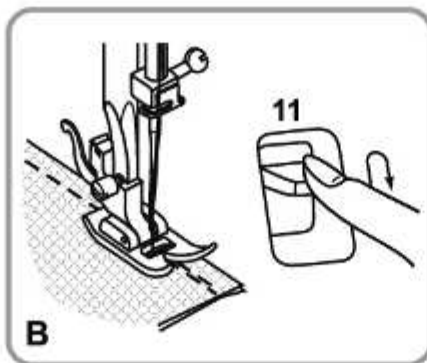
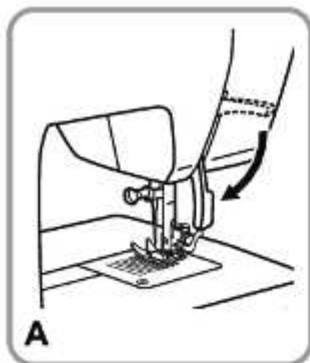
Хванете края на горния конец с лявата си ръка.

С дясната ръка завъртете колелото за ръчно задвижване (20) към себе си, докато иглата направи един пълен оборот.



Леко издърпайте горния конец, докато долният излезе във вид на примка. Изкарайте края на долния конец и подведете двата конца заедно под крачето.

Шев / Полезни приложения



Шиене (А)

След като шевната машина е правилно нагласена и инсталирана, спуснете притискащото краче чрез спускане на лостчето (17). Натиснете командния педал (t), за да започнете шиенето.

Подшиване (В)

В края на шева натиснете копчето за шиене назад (11), като не пускате педала. Шийте няколко бода в обратна посока, след това пуснете копчето за шиене назад и шийте няколко бода напред. Така се правят затяжки в началото и в края на шева.

Освобождение на плата (С)

Завъртете ръчното колело (20) обратно на часовниковата стрелка и вдигнете лостчето за конца (1) в най-високото му положение. Задействайте крачето и издърпайте назад плата, за да го освободите.

Отрязване на конците (С)

Хванете с двете си ръце плата. Отрежете конците с помощта на ножчето върху страничния капак на машината.

Зависимост между дебелината на конца, на иглата и на плата

Препоръки при избора на игла и конец в зависимост от материята

Дебелина на иглата	Плат	Конец
9-11 (65-75)	Леки матери: тънки памучни платове, коприна, муселин, органза, креп, жарсе, полиестер, ризарски палтове, памучно трико.	Тънки памучни, найлонови или полиестерни конци.
12 (80)	Средно дебели платове: памучни, сатен, леки камгарни платове, по-плътно трико.	Повечето конци със средна дебелина, които се предлагат в магазинната мрежа, са предназначени за тези платове и тези дебелини игли. За оптимални резултати да се използват полиестерни конци за изкуствени платове и памучни конци за естествените тъкани. За горен и долен конец да се използват винаги еднакви видове конци.
14 (90)	Средно дебели платове: хавлиени, камгарни, дебели трика, дънкови платове.	
16 (100)	Дебели платове: док, ватирани платове, за горно облекло, промазани.	
18 (110)	Много дебели платове: за палта, меки кожи или винилови тъкани.	Много здрави конци, конци за килими (крачето се настройва за силно притискане на големи номера)

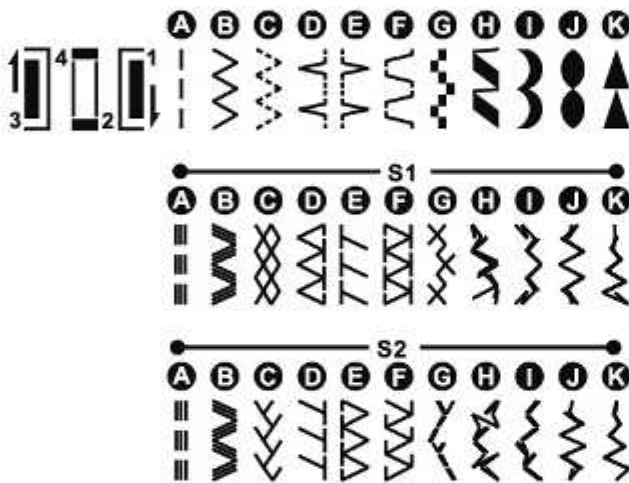
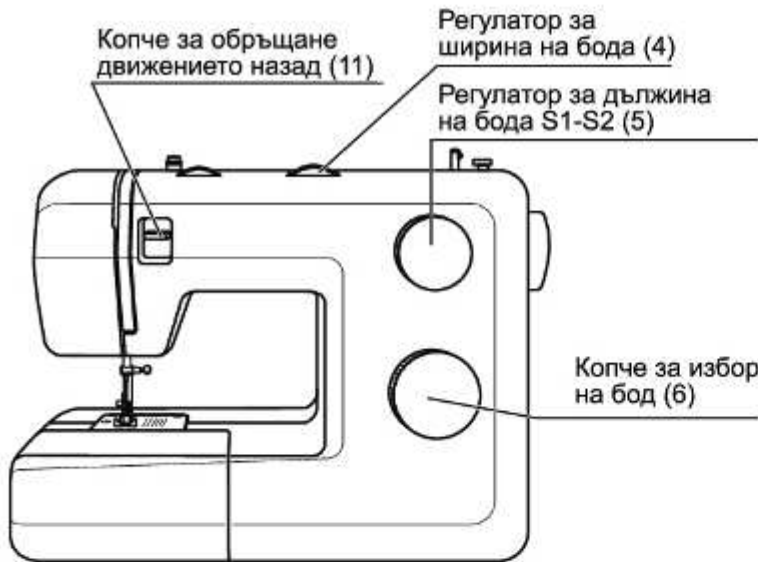
Важно:

Най-честите проблеми при шиенето се получават, ако не се използва подходяща игла в зависимост от материята. Препоръчваме да се информирате в специализирани магазини и за приложението на игли за дънки, за стреч матери, за кожа, за ламе и др.

Моля, обърнете внимание:

- В общи линии, тънките конци и игли се използват за шиене на фини тъкани и по-дебелите конци се използват за шиене на плътни тъкани.
- Винаги тествайте размера на конца и иглата върху малка част от тъканта, която действително ще шийте.
- Използвайте един и същи конец за иглата и калерчето.
- За фините и разтегливи тъкани използвайте подложка и избирайте правилното притискащо стъпало.

Избор на вида бод



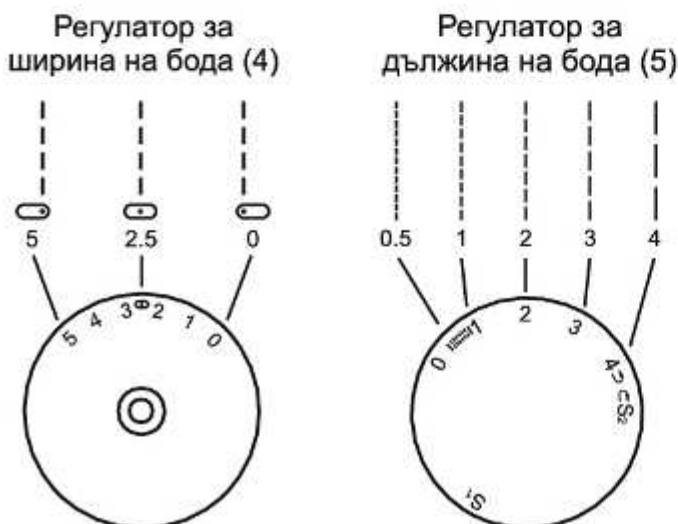
За **прав бод** е необходимо да завъртите копчето за избор на бод (6), докато в прозорчето не се появи буква А. Можете да позиционирате иглата от максимално ляво до средно положение посредством въртене на регулатора за ширина на бода (4). Дължината на бода се избира съответно чрез регулатора за дължина (5).

За **зигзаг бод** е необходимо да завъртите копчето за избор на бод (6), докато в прозорчето не се появи буква В. Ширината и дължината на бода се избират в съответствие с материята и ефекта, който искате да постигнете.

За всички останали **бодове на първия ред** завъртете програматора (6), докато в прозорчето не се появи търсената буква. Ширината и дължината на бода са по избор. За постигане на оптимален резултат при декоративните шевове G-K от първия ред, дължината на бода трябва да е настроена между "0.3" и макс. "0.5".

За **бодовете на втория ред** първо завъртате регулатора за дължина на бода (5) на позиция "S1", а съответно за **бодовете от третия ред** на позиция "S2", и след това въртите копчето за избор на бод (6), докато в прозорчето не се появи съответната буква. Ширината на бода може също да се регулира.

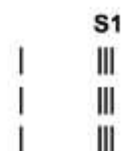
Прав бод и позиция на иглата



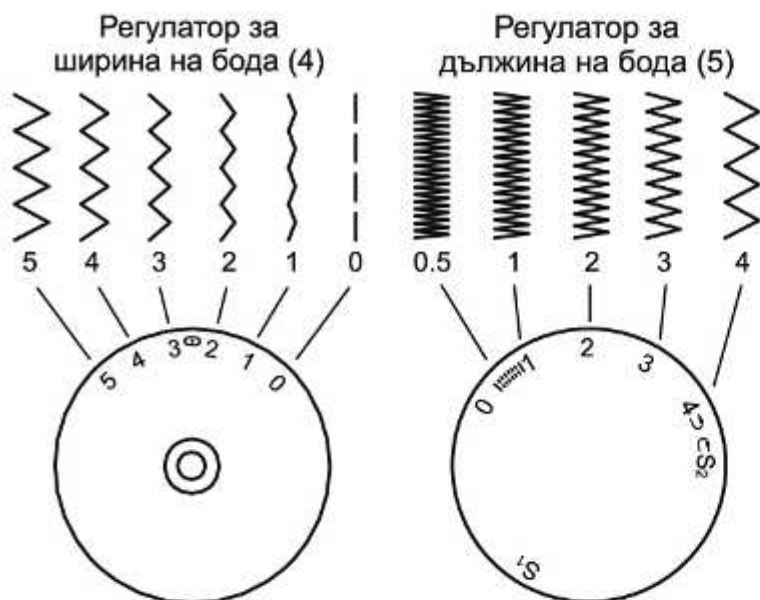
Завъртете копчето за избор на бод (6), докато в прозорчето не се появи А (прав бод).

Общото правило при избора на дължина на бода е колкото по-дебели са иглата, конецът и плата, толкова по-дълъг трябва да е бодът.

Можете да местите позицията на иглата от ляво надясно като въртите регулатора за ширина на бода от "0" до "5".



Зиг заг бод



Завъртете копчето за избор на бод (6), докато в прозорчето не се появи В (зигзаг бод).

Функция на регулатора за ширина на бода (4)

Максималната ширина на зигзаг бода е "5". Ширината може да се намалява при всеки бод в интервала от "0" до "5".

Функция на регулатора за дължина на бода при зигзаг (5)

Най-често се използва зигзаг с гъстота "2,5". Но в зависимост от резултата, който искате да постигнете, можете да варирате между "0,5" и "4".

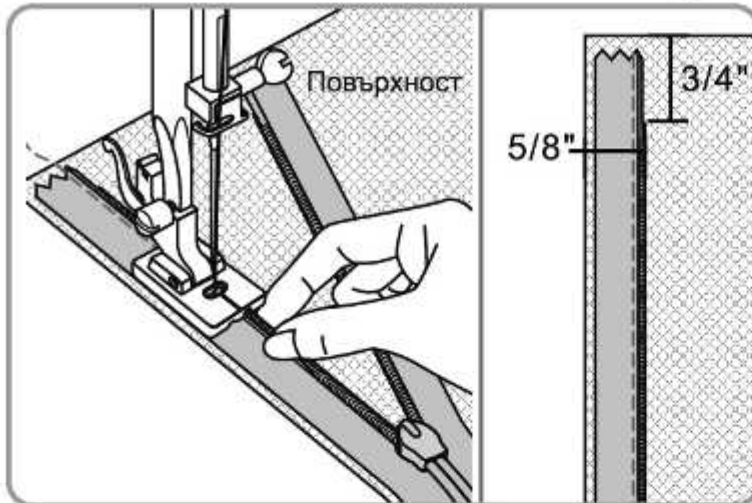
Плътен зигзаг

Ако регулаторът за дължина (гъстота) на бода е в интервала от "0" до "1" се получава много гъст зигзаг, който се използва за украсителен и също така при илик.

При фини тъкани

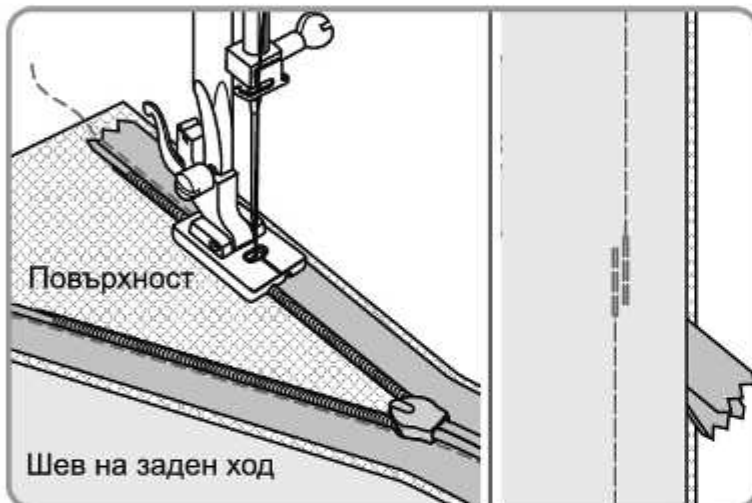
Ако шиете зигзаг на много тънки материи, за да не се набръчка шевът, е необходимо да поставите тънка хартия под материята и да шиете върху двете. След приключване на шиенето, хартията се отстранява.

Монтиране за невидим цип



Стъпалото за монтиране на невидим цип осигурява невидимо затваряне на поли, рокли и разнообразие от облекла и аксесоари.

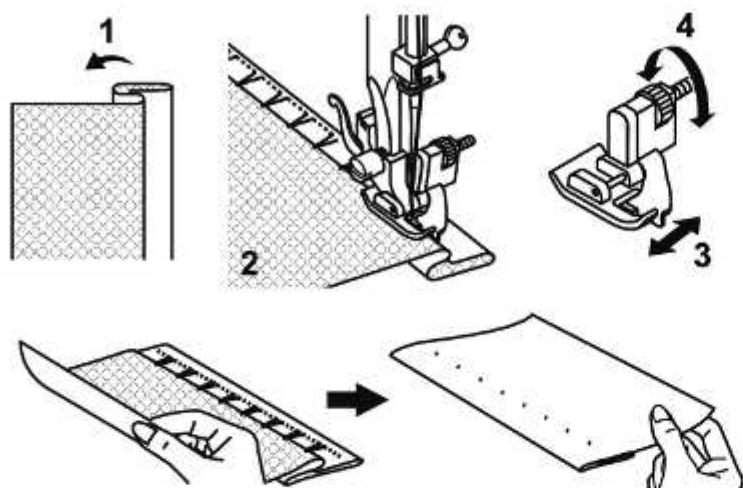
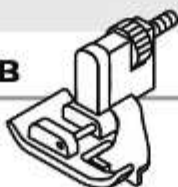
Прикачете стъпалото за монтиране на невидим цип към машината с игла, подравнена в центъра. Поставете отворения цип с лицевата страна надолу в дясната страна на тъканта, както е показано. Захванете с карфица мястото на ципа по линията за шиене (5/8"), с горен край на карфицата на (3/4") от необработения ръб на дрехата. С десен канал на стъпалото над пружинката на ципа зашийте ципа, докато стъпалото удари плъзгача (премахнете карфиците, когато стигнете до тях). Обръщане на посоката.



За да прикачите другата половина на ципа, закачете с карфица мястото на ципа по линията за шиене (5/8"), с горен край на карфицата на 3/4" от необработения ръб на дрехата, както предишния път. Уверете се, че ципът не е усукан в долната част. Използвайте левия канал на стъпалото, като се уверите, че централната част на ципа все още е подравнена с иглата и зашийте, както преди това.

Затворете ципа. Плъзнете стъпалото за ципове наляво, така че иглата да е във външния жлеб. Фиксирайте шева под отвора на ципа. Прегънете края на ципа и спуснете иглата с ръка, леко нагоре и наляво към последния шев. Направете шев около 2", както е показано. Издърпайте конеца настрани и завържете. Сменете стъпалото с такова, за обикновен шев и завършете шева. В края на ципа, направете шев около 1" на всяка лента на ципа, за да съедините толеранса.

Краче за скрит подгъв



Бод	Ширина на бода	Дължина на бода
D	1~2	3~4

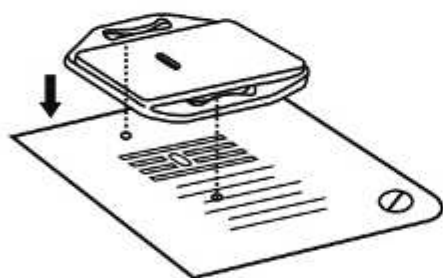
Използва се за подгъване на завеси, панталони, поли и др.

Л..Л. Може да се използва също така и за еластични материи.

1. Необходимо е да сгънете плата така, както е показано на схемата.
2. Така сгънатият плат се поставя под крачето. Завъртете колелото за ръчно задвижване на машината към себе си, докато иглата не се премести максимално в ляво. Тук тя трябва да прободне гънката, като захване само една нишка. Ако това не е така, трябва да коригирате ширината на бода.
- 3/4. По ограничителя (3) трябва да се води гънката, като можете да настроите положението на ограничителя с помощта на винта (4).

Шийте бавно и водете плата внимателно спрямо ограничителя.

Краче за лишиване на копчета



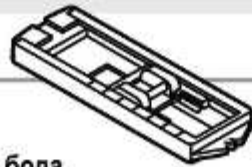
Бод	Ширина на бода	Дължина на бода
B	0~5	0

Поставете плочката за покриване на зъбците. Поставете крачето за копче.

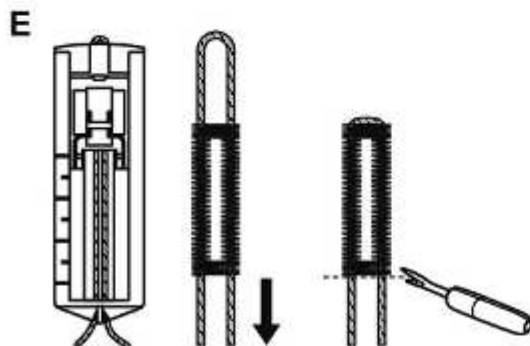
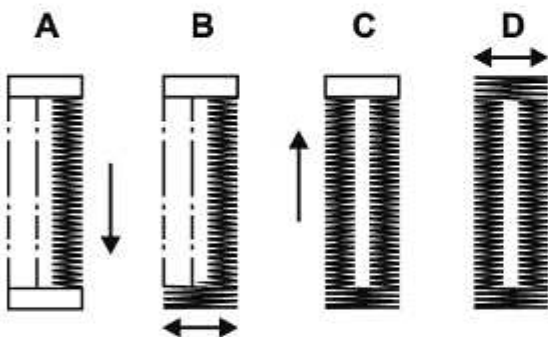
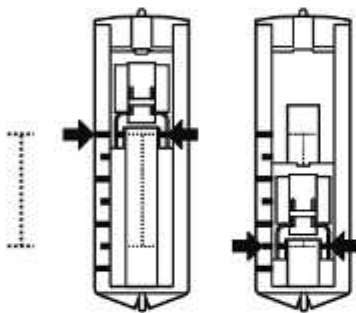
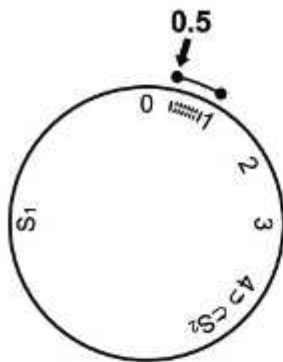
Пъхнете плата под крачето, след това нагласете копчето под крачето, така че дупките да са на нивото на иглата. Нагласете ширината на бода на "0" и уийте няколко бода на място в лявата дупка на копчето. След това увеличете ширината на бода спрямо разстоянието между дупките на копчето (най-често между 3 и 4). С помощта на ръчното колело направете няколко контролни бода, докато иглата започне да бодне точно в дясната дупка (ширината на бода ще варира спрямо копчето. Зашийте копчето. Нагласете ширината на бода "0" и направете няколко затягащи бода.

Ако е необходимо да се остави шийка, на копчето се слага уплътнителна игла и се шие отгоре. Ако се шие копче с 4 дупки, първо се зашиват предните две, след това платът се издърпва напред и се процедира по гореописания начин.

Краче за илици



Дължина на бода



Бод	Ширина на бода	Дължина на бода
	5	0.5~1

Предварителна подготовка

Свалете универсалното краче и поставете крачето за илик (d). Дължината на бода се настройва между "0,5" и "1", като зависи от дебелината на материята.

Указание: Винаги шийте първо пробен илик.

Подготовка на материята

Измерете диаметъра на копчето и прибавете 0,3см към нея за двете затяжки. При по-дебели копчета, трябва да прибавите по-голяма стойност. Маркирайте мястото и дължината на илиците върху плата. Повдигнете иглата в най-високото ѝ положение.

Позиционирайте плата под илика така, че иглата да е над по-далечната маркировка.

Избутайте шейничката върху крачето за илика (d) максимално напред.

Свалете крачето.

- Преместете копчето за избор на програма (6) на позиция "1" (дясна затяжка). Бавно шийте докато иглата достигне предната маркировка. Повдигнете иглата в най-високото ѝ положение.
- Поставете копчето за избор на програма (6) на позиция "2" (затяжка) и ушийте 5-6 бода. Повдигнете иглата в най-високото ѝ положение.
- Преместете копчето за избор на програма (6) на позиция "3" (лява затяжка). Бавно шийте, докато иглата достигне отдалечената маркировка. Повдигнете иглата в най-високото ѝ положение.
- Поставете опчето за избор на програма (6) на позиция "4" (затяжка) и отново ушийте няколко бода за задната затяжка. Повдигнете иглата в най-високото ѝ положение.

Повдигане на крачето. Вдигнете крачето и извадете плата напред. Отрежете конците, издърпайте горния конец от обратната страна и завържете двата конца. Прорежете много внимателно илика с ножчето за прорязване на илици (n).

Забележка:

- Леко намалете обтягането на горния конец (3), за да постигнете по-добри резултати.
- За фини, разтегливи и трикотажни тъкани е необходимо да използвате прежда или кожена подложка. Шевът за зигзаг трябва да се прави върху прежда (E).
- Моля, използвайте игла 9-11 (65-75) за следващите тъкани:

Леки тъкани: тънки памучни тъкани, воал, серж, коприна, муселин, залепващи материји, памучни плетива, трикотажни изделия, креп, нетъкан полиестер, тъкани за ризи и блузи.

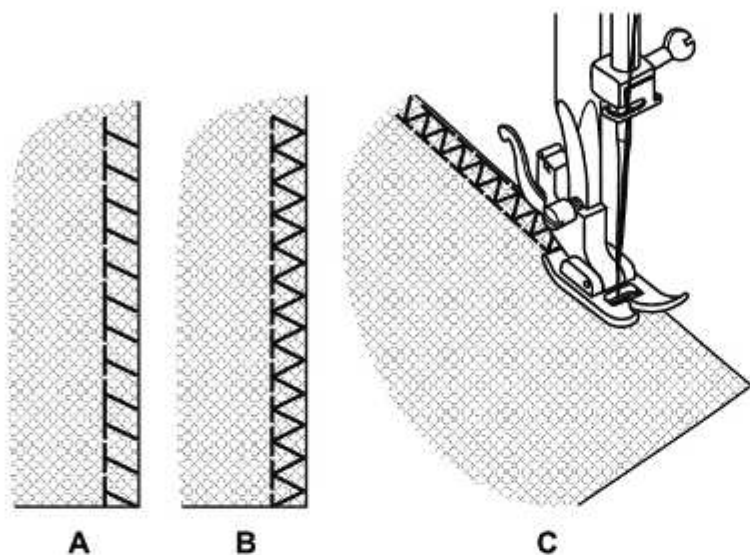
Оверлочни бодове



Бод	Ширина на бода	Дължина на бода
E, F	3~5	S1, S2

Бележка:

Сложете нова игла или използвайте стреч игла.



Правилно е да се използва думата оверлокоподобни бодове, но "оверлочни" е навлязла в българския език и ще я използваме и ние.

Предназначението им е за едновременно зачистване и зашиване на краищата на плата. Ако е необходимо само зачистване, препоръчваме използването на обикновен зигзаг.

Оверлочен бод (A)

За фин трикотаж и фини тъкани платове.

Стандартен оверлочен бод (B)

Прилича най-много на бода от машината оверлог.

Двоен оверлочен бод (C)

Използва се за подгъване и едновременно зачистване.

При всички тях е необходимо иглата отъясно да пробощда плата съвсем в края.

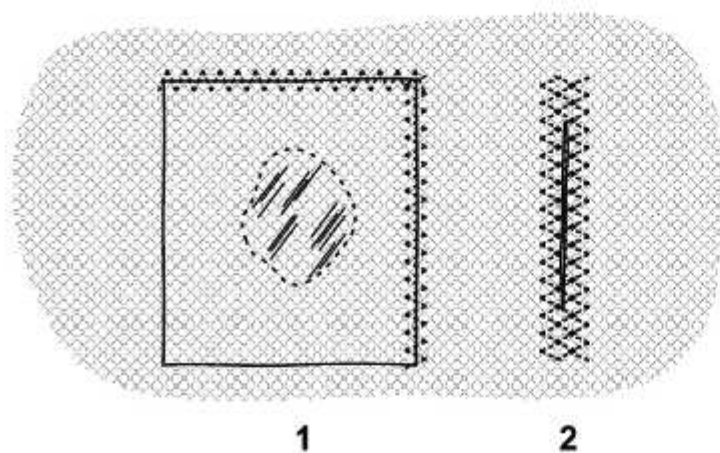
Триточков зигзаг



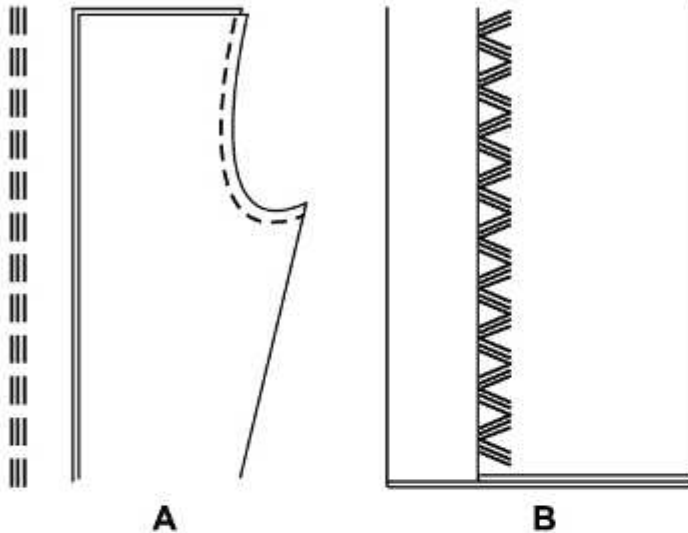
Бод	Ширина на бода	Дължина на бода
C	3~5	1~2

Предназначение: За зашиване на ластик и дантела, за закръпване, за зачистване.

1. За закръпване.
2. Ако е необходимо закръпването на прорез, препоръчваме от долната страна да се подложи парченце плат и да се шие върху него. Първо зашийте в средата и после по един шев и от двете страни.



Разтеглен бод



Бод	Ширина на бода	Дължина на бода
A	2.5	S1, S2

Троен прав бод (A)

За натоварени шевове.

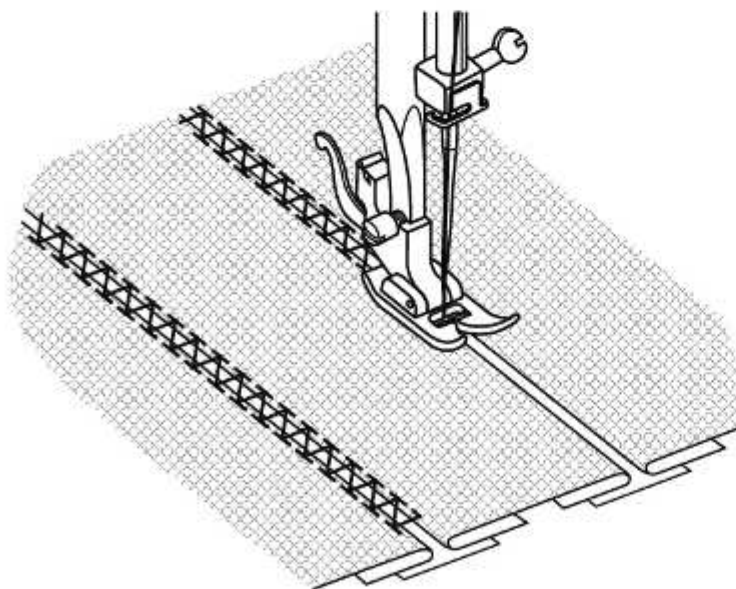
Машината шиє два бода напред и един назад. По този начин на всяка стъпка се правят по три бода. Получава се здрав шев, който освен това има и известна еластичност.

Бод	Ширина на бода	Дължина на бода
B	3~5	S1, S2

Троен зигзаг бод (B)

Използва се за натоварени шевове, за подгъви и за особено ефектен украсителен шев. Подходящ е за изпълнение върху по-дебели платове като дънкови.

Пачуърк



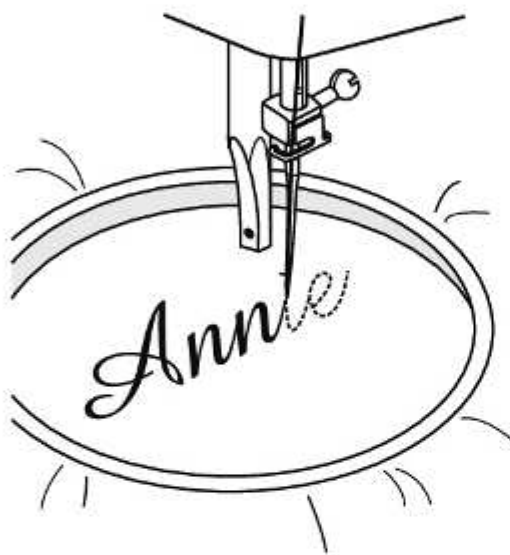
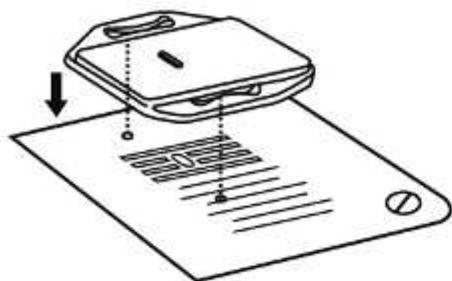
Бод	Ширина на бода	Дължина на бода
F	3~5	S1

Този бод е подходящ за насрещно зашиване на два плата, като между тях остане известно разстояние.

1. Платовете, които ще се зашиват насрещно, се сгъват (евентуално изглаждат с ютията) и се монтират (с карфици или се тропосват) върху парче хартия, като между тях се оставя известно разстояние.
2. Шиє се внимателно по линията между двата плата, като в началото, за да поемат зъбите, е необходимо да хванете краищата на конците и леко да ги дърпате назад.
3. Можете да използвате малко по-дебел конец от обикновено или някакъв декоративен конец (например копринен).
4. След като свършите с шиенето отстранете хартията и карфиците (тропоската). Накрая трябва да завържете конците в началото и в края на шева.

Бродиране с гергеф*

* В комплектовката на машината няма гергеф. Закупува се отделно от специализираните магазини.



Бод	Ширина на бода	Дължина на бода
В	1~5	0

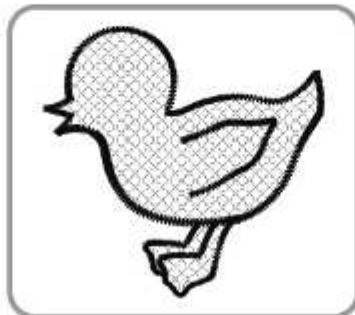
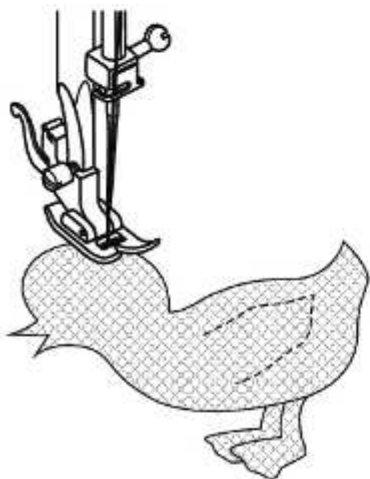
Поставяне на краче за бродерия и кърпене (o)

1. Отстраняват се крачето и държача на крачето.
2. Поставя се краче за бродерия и кърпене.
3. Преди да започнете да шиете, е необходимо да свалите лостчето за крачето (17).
4. Ширината на зигзаг бода се регулира в зависимост от дебелината на буквите или на украсителния шев, които искате да направите.

Подготовка за бродиране на надпис или друг мотив*

1. Надписът или мотивът се скицират от обратната страна на плата с молив/креда.
2. Платът се опъва възможно най-стегнато върху гергефа.
3. Подвежда се под иглата и се сваля лостчето за крачето (17).
4. Завъртете колелото за ръчно задвижване на машината (20) към себе си, докато изкарате долния конец, и уийте няколко затягащи бода на място.
5. Хванете гергефа здраво с двете ръце с палците от горната страна.
6. Внимателно шийте, като координирате скоростта на машината и движението на гергефа.

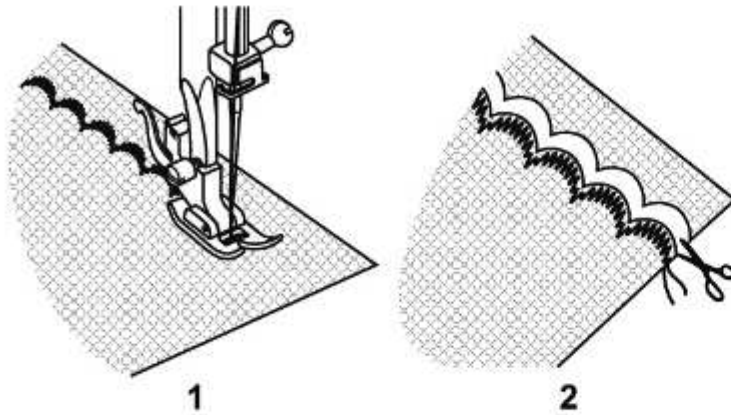
Апликиране



Бод	Ширина на бода	Дължина на бода
В	3~5	0.5~1

1. Трябва да изрежете мотива за апликиране с голяма точност и препоръчваме да го подлепите. Поставете го на мястото на апликацията и го прикрепете с карфици, или го тропосайте.
2. Внимателно шийте по очертанията. Ако остане материал извън шева, още по-внимателно го изрежете с остра ножичка.
3. Отстранете карфиците или тропоската.
4. Извадете горния конец от долната страна и завържете двата края на конците.

Фестон

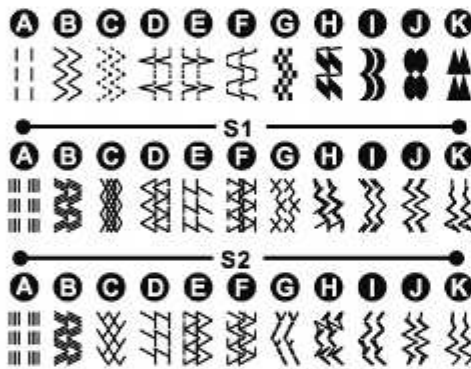


Бод	Ширина на бода	Дължина на бода
I	3~5	1~2

Тази машина дава възможност да украсите края на салфетки или на блузка с красив фестон.

1. Шийте близо до края на плата.
2. С остра ножичка изрежете плата извън фестона. Внимавайте да не срежете края, с който сте шили.

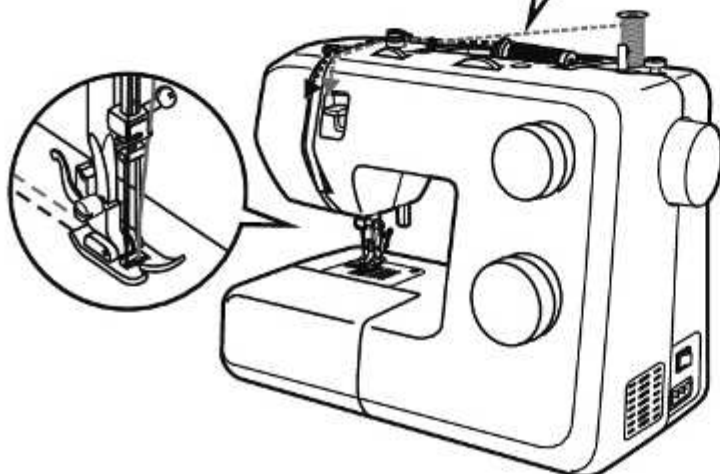
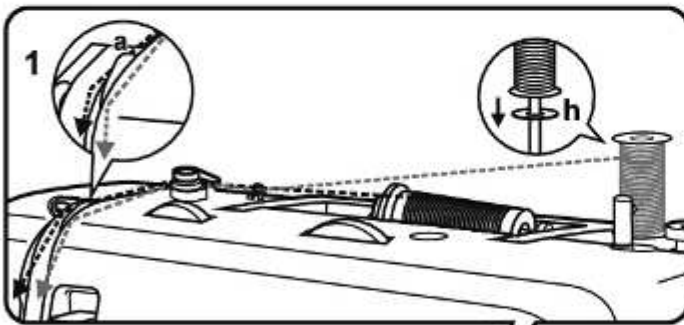
Двойна игла



Бод	Ширина на бода	Дължина на бода
A~K	2.5	1~4, S1, S2

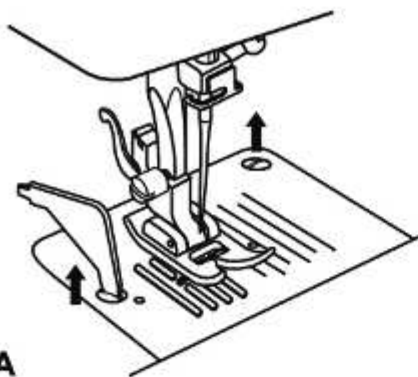
Указание:

Преди да започнете да шийте, определете ширината на шева 2,5.
 За да има по-добра производителност на шиене, моля, използвайте капачката на щифта (голямата)(r).
 Проверката става като завъртите бавно ръчното колело (20) към себе си, така че иглата да прободне веднъж отляво и веднъж отдясно. И в двата случая иглата трябва да пробоща плата в отвора, а не пластината (8).
 Когато ползвате двойна игла, препоръчваме винаги да шийте бавно, за да се получи по-красив шев. При шиене с двойна игла е абсолютно задължително двата края да са с еднаква дебелина, но може да са с различен цвят.

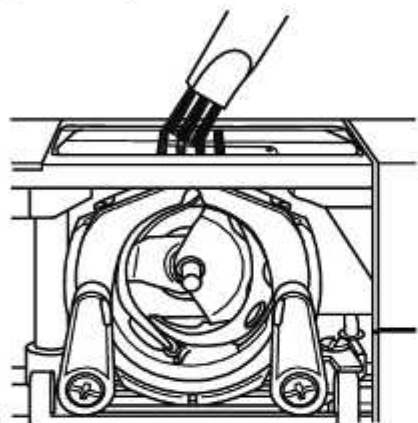


1. Сложете макара (m) на щифта за макара (14) и закрепете с капачка (r).
2. Вкарайте втори щифт за макара (q) в отвора (21), предвиден за тази цел отгоре на шевната машина, като използвате двойната игла. Сложете филцова подложка (h) на втория щифт за макара (q). След това поставете друга макара (m) на втория щифт.
3. Поставете двойната игла (j).
4. Вденете двата края, както обикновено. При индивидуално прокарване на края, вденете края от макарата на левия щифт през лявата страна на сребристите дискове, а краецът от макарата на десния щифт, вденете през дясната страна на сребристите дискове (a).
5. Поставете едната нишка в отвора от лявата страна на водача на иглата и другата нишка в слота от дясната страна на водача на иглата.
6. Само накрая единият краец вдявате в ухото на лявата игла, а съответно другият - в ухото на дясната игла.

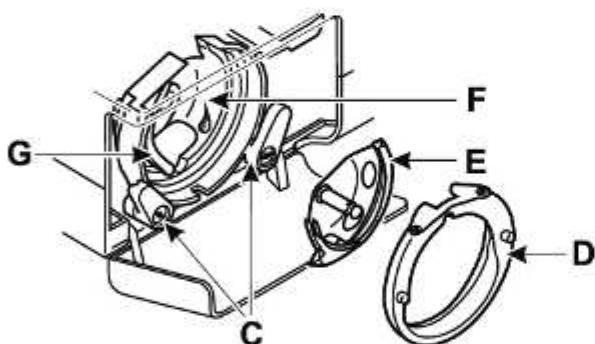
Поддръжка на машината



A



B



Внимание:

При извършване на манипулации по поддръжка и почистване на машината винаги изключвайте щепсела от контакта.

Сваляне на иглената плочка (A):

Чрез завъртане на колелото за ръчно задвижване на машината (20) приведете иглата в горно положение. С L-отвертката (k) развийте закрепващите винтове. Отстранете иглената плочка (8). Отворете капачето към грайфера.

Почистване на грайфера (B):

Извадете совалката и почистете цялото пространство с наличната четка (n).

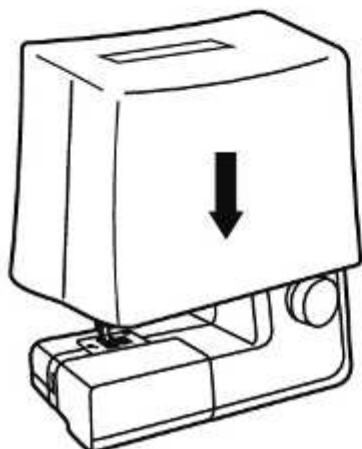
Почистване и смазване на грайфера (C-G):

При свалена совалка завъртете двете палчета (C) придържащи грайфера навън. Свалете закрепващата гривна (D) и след това грайфера (E). С мека кърпа почистете прахта и събралия се мъх. За смазване се капва 1 или 2 капки масло за шевни машини на указаното място (F). Завъртете колелото за ръчно задвижване на машината, така че шлифованата пътечка (G) да е от лявата страна. Върнете грайфера (E) и гривната (D) обратно на местата им. Завъртете палците обратно навътре. Поставете совалката и плочката на местата им.

Важно:

Редовно почиствайте от валма и остатъци от конци!

Съхранение



Когато няма да използвате шевната машина, винаги изваждайте щепсела от контакта. Използвайте приложеното защитен калъф срещу прах (s). Съхранявайте шевната машина на сухо и недостъпно за деца място. Ако шевната машина няма да се използва по-продължително време, тя трябва да бъде предпазена от прекалено запращаване, замърсяване или влага.

Отстраняване на проблеми

Проблем	Причина	Какво може да се направи
Къса се горният конец	<ol style="list-style-type: none"> 1. Не е вдянат правилно. 2. Много е силен опънът на горния конец. 3. Конецът е твърде дебел за иглата. 4. Иглата е поставена неправилно. 5. Омотал се конец около грайфера. 6. Иглата е повредена. 	<ol style="list-style-type: none"> 1. Вденете отново. 2. Намалете опъна на горния конец. 3. Сложете по-дебела игла. 4. С плоската част на шийката назад. 5. Проверете и почистете. 6. Често сменяйте иглите.
Къса се долният конец	<ol style="list-style-type: none"> 1. Калерката е поставена неправилно в совалката. 2. Конецът е промушен под пружината неправилно. 	<ol style="list-style-type: none"> 1. Поставете я отново. Конецът трябва да се развива от совалката с леко съпротивление. 2. Проверете всички стъпки отново.
Машината пропуска бодове	<ol style="list-style-type: none"> 1. Иглата е поставена неправилно. 2. Иглата е повредена. 3. Иглата не е за домашна машина. 4. Дебелината на иглата не е подходяща. 5. Шиете стречова мателия, а не сте поставили игла за стреч. 6. Поставили сте неподходящо краче. 	<ol style="list-style-type: none"> 1. С плоската част на шийката назад. 2. Поставете нова игла. 3. Трябва да е от системата 705Н. 4. Погледнете таблицата за съответствие (виж напред). 5. Поставете качествена стреч игла. 6. Виж препоръките за съответния бод в ръководството.
Иглата се чули	<ol style="list-style-type: none"> 1. Иглата е повредена. 2. Не поставяте правилно иглата. 3. Платът е твърде дебел за тази игла. 4. Крачето не е подходящо. 	<ol style="list-style-type: none"> 1. Поставете нова игла. 2. Прочете указанията още веднъж. 3. Виж таблицата с препоръките напред в ръководството. 4. Виж препоръките за съответния бод.
Появяват се бримки	<ol style="list-style-type: none"> 1. Машината е вдяната неправилно. 2. Не сте изпълнили препоръките за избор на игла/конец/материя. 3. Не съответстват опъните на конците. 	<ol style="list-style-type: none"> 1. Проверете горния и долния конец. 2. Прочетете внимателно указанията. 3. Проверете внимателно.
Шевът се набира или накъдря	<ol style="list-style-type: none"> 1. Иглата е твърде дебела за плата. 2. Опънът на конците е твърде голям. 3. Тъкани с гънки. 	<ol style="list-style-type: none"> 1. Поставете подходяща игла. 2. Проверете и коригирайте опъна на конците. 3. Използвайте подложка за фините и разтегливите тъкани.
Неравномерни бодове	<ol style="list-style-type: none"> 1. Конецът е твърде тънък или некачествен. 2. Неправилно вдянат долен конец. 3. Дърпате плата при шиене. 	<ol style="list-style-type: none"> 1. Шийте само с машинни конци. 2. Вденете отново. 3. Оставете машината сама да води плата, Вие само направлявайте.
Машината е шумна	<ol style="list-style-type: none"> 1. Нуждае се от почистване и смазване. 2. Има остатъци от плат или конци в околорайферното пространство. 3. При предишно смазване сте използвали некачествено масло. 4. Иглата се нуждае от смяна. 	<ol style="list-style-type: none"> 1. Преди смазване задължително почиствайте. 2. Свалете всичко, почистете, смажете и сглобете отново. 3. Обърнете се към указания сервис за препоръка за маслото. 4. Сложете нова игла и изхвърлете старата.
Машината е блокирала	Около грайфера има увити конци.	Разглобете, почистете и смажете.

Изисквания за опазване на околната среда



- Ако в уреда се появи опасен дефект, веднага преустановете употребата му и го изхвърлете или се обърнете към оторизиран сервиз.
- Този уред не се изхвърля в кофите за битови отпадъци.
- Този продукт съответства на Европейската директива 2012/19/EU.
- В интернет страницата на сервизната фирма, можете да се запознаете с възможностите за изхвърляне на уреда.
- Изпълнявайте актуалните предписания на българското законодателството и, ако имате въпроси, се обръщайте към сервизната фирма, указана в това ръководство.
- Опаковъчните материали също трябва да се изхвърлят на указаните от Вашата община места.

Запазете транспортната опаковка на машината! От една страна тя може да Ви е полезна за съхранението на машината, но най-вече, за да я използвате, ако Ви се наложи да я изпращате за ремонт. Повечето повреди възникват именно по време на транспорта.

Гаранция

Уважаеми клиенти,
за този уред получавате 3 години гаранция от датата на покупката. В случай на несъответствие на продукта с договора за продажба Вие имате законно право да предявите рекламация пред продавача на продукта при условията и в сроковете, определени в чл.112-115* от Закона за защита на потребителите. Вашите пра- ва, произтичащи от посочените разпоредби, не се ограничават от нашата по-долу представена търговска гаранция и независимо от нея продавачът на продукта отговаря за липсата на съответствие на потребителската стока с договора за продажба съгласно Закона за защита на потребителите.

Гаранционни условия

Гаранционният срок започва да тече от датата на покупката. Пазете добре оригиналната касова бележка. Този документ е необходим като доказателство за покупката. Ако в рамките на три години от датата на закупуване на този продукт се появи дефект на материала или производствен дефект, продуктът ще бъде безплатно ремонтиран или заменен по наш избор. Гаранцията предполага в рамките на тригодишния гаранционен срок да се представят дефектния уред и касовата бележка (касовият бон) и писмено да се обясни в какво се състои дефектът и кога е възникнал. Ако дефектът е покрит от нашата гаранция, Вие ще получите обратно ремонтирания или нов продукт. С ремонта или смяната на продукта не започва да тече нов гаранционен срок.

Гаранционен срок и законови претенции при дефекти

Гаранционната услуга не удължава гаранционния срок. Това важи също и за сменените и ремонтирани части. За евентуално наличните повреди и дефекти още при покупката трябва да се съобщи веднага след разопаковането. Евентуалните ремонти след изтичане на гаранционния срок са срещу заплащане.

Обхват на гаранцията

Уредът е произведен грижливо според строгите изисквания за качество и добро- съвестно изпитан преди доставка. Гаранцията важи за дефекти на материала или производствени дефекти. Гаранцията не обхваща частите на продукта, които подлежат на нормално износване, поради което могат да бъдат разглеждани като бързо износващи се части (например филтри или приставки) или повредите на чупливи части (например прекъсвачи, батерии или такива произведени от стъкло). Гаранцията отпада, ако уредът е повреден поради неправилно използване или в резултат на неосъществяване на техническа поддръжка. За правилната употреба на продукта трябва точно да се спазват всички указания в упътването за обслужване. Предназначение и действия, които не се препоръчват от упътването за експлоатация или за които то предупреждава, трябва задължително да се избягват. Продуктът е предназначен само за частна, а не за стопанска употреба. При злоупотреба и неправилно третиране, употреба на сила и при интервенции, които не са извършени от клона на нашия оторизиран сервиз, гаранцията отпада.

Процедура при гаранционен случай

За да се гарантира бърза обработка на Вашия случай, следвайте следните указания:

- За всички запитвания подгответе касовата бележка и идентификационния номер (IAN 285275) като доказателство за покупката.
- Вземете артикулния номер от фабричната табелка.
- При възникване на функционални или други дефекти първо се свържете по телефона или чрез имейл с долупосочения сервизен отдел. След това ще получите допълнителна информация за уреждането на Вашата рекламация.
- След съгласуване с нашия сервиз можете да изпратите дефектния продукт на посочения Ви адрес на сервиза безплатно за Вас, като приложите касовата бележка (касовия бон) и посочите в какво се състои дефектът и кога е възникнал. За да се избегнат проблеми с приемането и допълнителни разходи, задължително използвайте само адреса, който Ви е посочен. Осигурете изпращането да не е като експресен товар или като друг специален товар. Изпратете уреда заедно с всички принадлежности, доставени при покупката, и осигурете достатъчно сигурна транспортна опаковка.

Ремонтен сервиз / извънгаранционно обслужване

Ремонти извън гаранцията можете да възложите на клона на нашия сервиз срещу заплащане. Той с удоволствие ще Ви направи предварителна калкулация. Можем да обработваме само уреди, които са достатъчно опаковани и изпратени с платени транспортни разходи.

Внимание: Изпратете Вашия уред на клона на нашия сервиз почистен и с указание за дефекта. Уредите, изпратени с неплатени транспортни разходи с наложен платеж, като експресен или друг специален товар не се приемат.

Ние ще извършим безплатно изхвърлянето на изпратените от Вас дефектни уреди.

Сервизно обслужване

България
CROWN Service Center
teknihall Elektronik GmbH
Breitefeld 15
DE-64839 Münster
ГЕРМАНИЯ

Тел. (безплатен): 00800-555 00 666

Е-имейл: sewingguide-service-bg@teknihall.com

IAN 285275

Вносител

Моля, обърнете внимание, че следващият адрес не е адрес на сервиза.

Първо се свържете с горепосочения сервизен център.

Crown Technics GmbH
Turmstraße 4
DE-78467 Konstanz
ГЕРМАНИЯ

* Чл. 112. (1) При несъответствие на потребителската стока с договора за продажба потребителят има право да предяви рекламация, като поиска от продавача да приведе стоката в съответствие с договора за продажба. В този случай потребителят може да избира между извършване на ремонт на стоката или замяната ѝ с нова, освен ако това е невъзможно или избраният от него начин за обезщетение е непропорционален в сравнение с другия.

(2) Смята се, че даден начин за обезщетяване на потребителя е непропорционален, ако неговото използване налага разходи на продавача, които в сравнение с другия начин на обезщетяване са неразумни, като се вземат предвид:

1. стойността на потребителската стока, ако нямаше липса на несъответствие;

2. значимостта на несъответствието;

3. възможността да се предложи на потребителя друг начин на обезщетяване, който не е свързан със значителни неудобства за него.

Чл. 113. (1) Когато потребителската стока не съответства на договора за продажба, продавачът е длъжен да я приведе в съответствие с договора за продажба.

(2) Привеждането на потребителската стока в съответствие с договора за продажба трябва да се извърши в рамките на един месец, считано от предявяването на рекламацията от потребителя.

(3) След изтичането на срока по ал. 2 потребителят има право да развали договора и да му бъде възстановена заплатената сума или да иска намаляване на цената на потребителската стока съгласно чл. 114 .

(4) Привеждането на потребителската стока в съответствие с договора за продажба е безплатно за потребителя. Той не дължи разходи за експедиране на потребителската стока или за материали и труд, свързани с ремонта ѝ, и не трябва да понася значителни неудобства.

(5) Потребителят може да иска и обезщетение за претърпените вследствие на несъответствието вреди.

Чл. 114. (1) При несъответствие на потребителската стока с договора за продажба и когато потребителят не е удовлетворен от решаването на рекламацията по чл. 113 , той има право на избор между една от следните възможности: 1. разваляне на договора и възстановяване на заплатената от него сума; 2. намаляване на цената.

(2) Потребителят не може да претендира за възстановяване на заплатената сума или за намаляване на цената на стоката, когато търговецът се съгласи да бъде извършена замяна на потребителската стока с нова или да се поправи стоката в рамките на един месец от предявяването на рекламацията от потребителя.

(3) Търговецът е длъжен да удовлетвори искане за разваляне на договора и да възстанови заплатената от потребителя сума, когато след като е удовлетворил три рекламации на потребителя чрез извършване на ремонт на една и съща стока, в рамките на срока на гаранцията по чл. 115, е налице следваща поява на несъответствие на стоката с договора за продажба. (4) (Предишна ал.

З - ДВ, бр. 61 от 2014 г., в сила от 25.07.2014 г.) Потребителят не може да претендира за разваляне на договора, ако несъответствието на потребителската стока с договора е незначително. Чл. 115. (1) Потребителят може да упражни правото си по този раздел в срок до две години, считано от доставянето на потребителската стока.

(2) Срокът по ал. 1 спира да тече през времето, необходимо за поправката или замяната на потребителската стока или за постигане на споразумение между продавача и потребителя за решаване на спора.

(3) Упражняването на правото на потребителя по ал. 1 не е обвързано с никакъв друг срок за предявяване на иск, различен от срока по ал. 1.

GR Γραμμή εξυπηρέτησης πελατών:
00800 555 00 666 (Ατελώς)

RO Număr de service pentru reclamații:
00800 555 00 666 (gratuit)

HR Broj službe za žalbe:
00800 555 00 666 (besplatno)

BG Телефонен номер на гаранционния сервиз:
00800 555 00 666 (безплатен)

Έκδοση των πληροφοριών · Stanje informacija ·
Versiunea informațiilor · Актуалност на информацията:
02/2017 · Ident.-No.:022017

021VGK2103(A)(GR/RO/HR/BG)

www.sewingguide.de

IAN 285275

GR