

# SILVERCREST®



[www.lidl-service.com](http://www.lidl-service.com)



## SEWING MACHINE SNM 33 B1

(CZ)

### ŠÍČÍ STROJ

Návod k obsluze a bezpečnostní pokyny

(HU)

### VARRÓGÉP

Kezelési és biztonsági utalások

(SI)

### ŠIVALNI STROJ

Navodila za upravljanje in varnostna opozorila

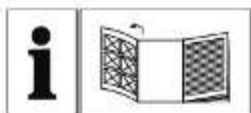
(SK)

### ŠIJACÍ STROJ

Pokyny pre obsluhu a bezpečnostné pokyny

IAN 285275

(CZ) (HU)  
(SI) (SK)



(CZ)

Než začnete číst, otevřete si stranu s obrázky a seznámte se všemi funkcemi přístroje.

---

(HU)

Olvasás előtt nyissa meg az ábrát tartalmazó oldalt, és ismerkedjen meg a készülék összes funkciójával.

---

(SI)

Pred branjem odprite stran s slikami in se nato podrobno seznanite z vsemi funkcijami naprave.

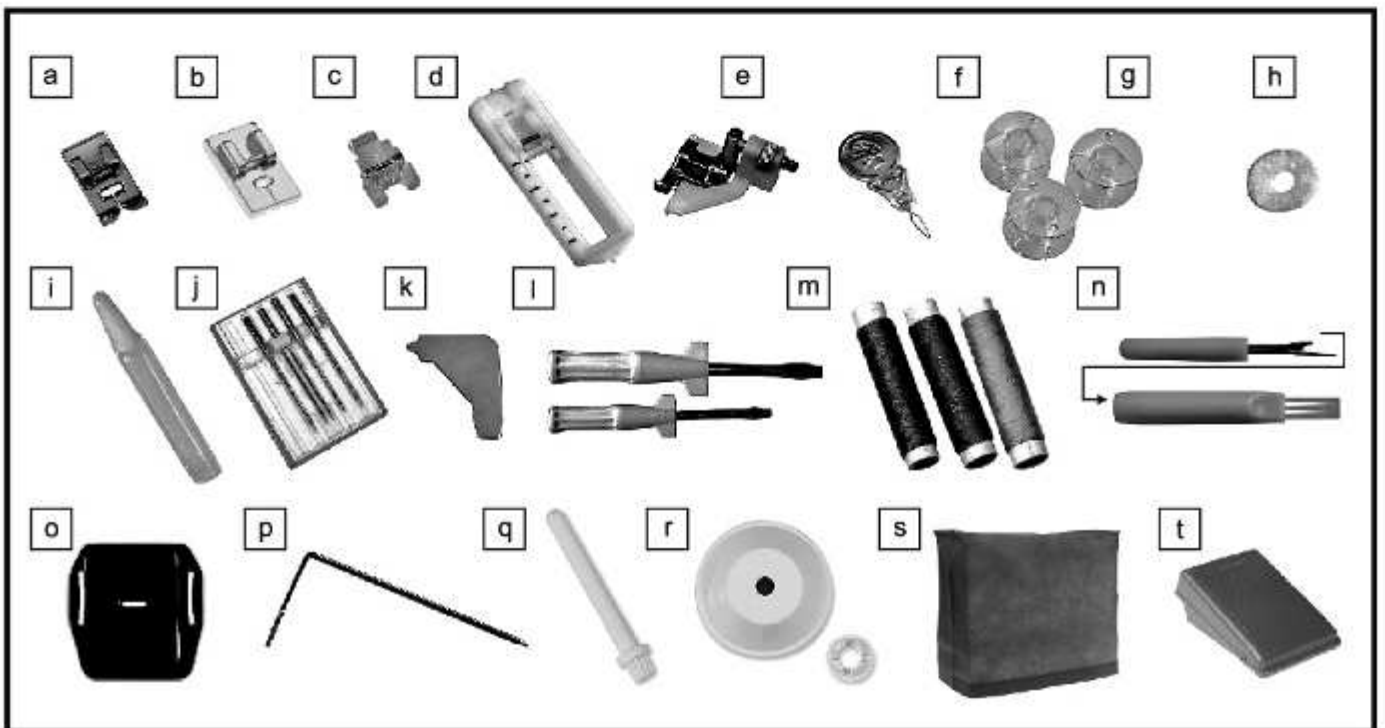
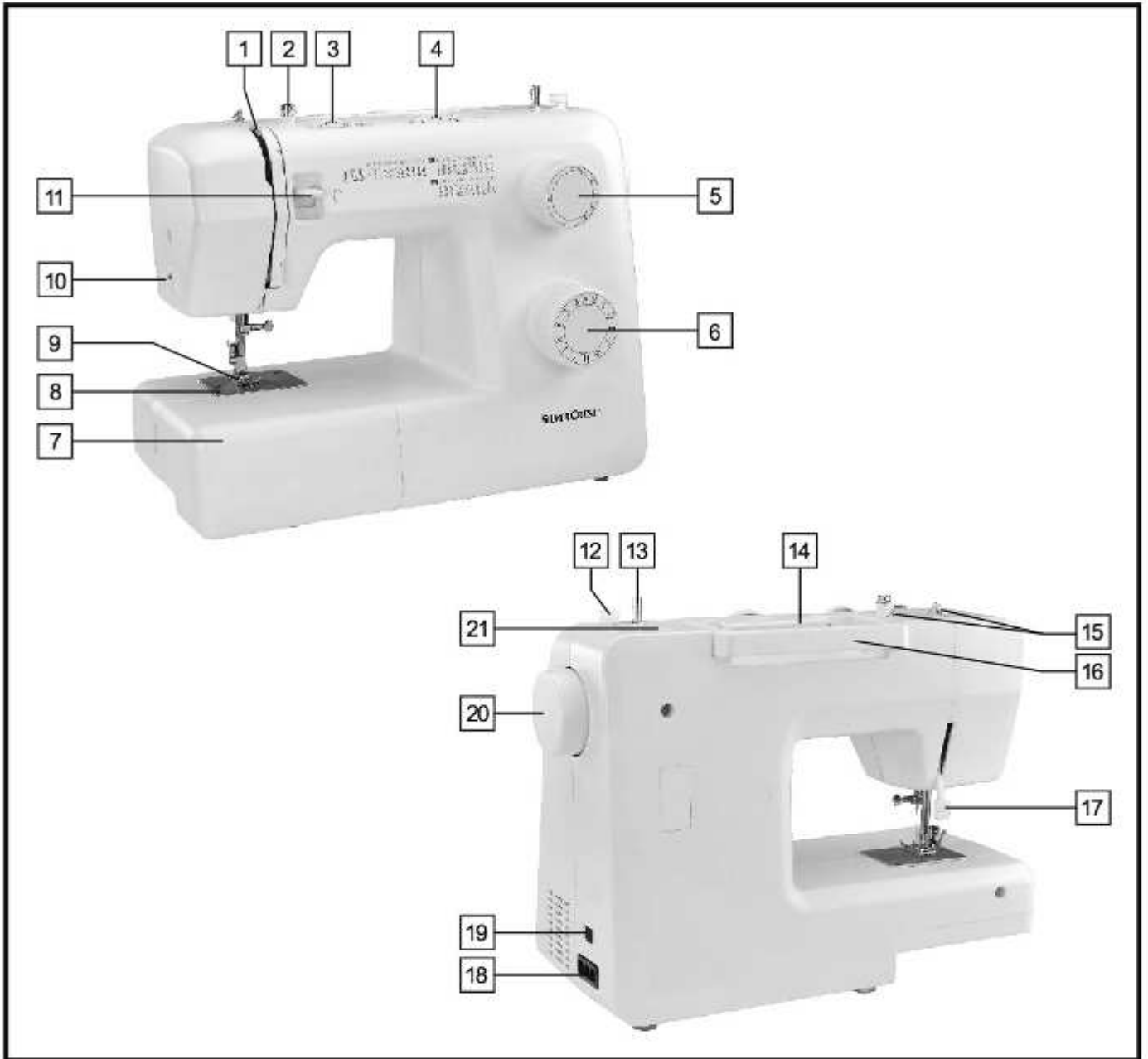
---

(SK)

Pred čítaním si odklopte stranu s obrázkami a potom sa oboznámte so všetkými funkciami prístroja.

---

CZ	Návod k obsluze a bezpečnostní pokyny	Strana	5
HU	Kezelési és biztonsági utalások	Oldal	28
SI	Navodila za upravljanje in varnostna opozorila	Stran	51
SK	Pokyny pre obsluhu a bezpečnostné pokyny	Strana	74



## Úvod

Úvod.....	Strana	6
Zamýšlené použití.....	Strana	6
Komponenty šicího stroje.....	Strana	6
Příslušenství .....	Strana	6
Technické údaje .....	Strana	7

<b>Důležité bezpečnostní pokyny .....</b>	<b>Strana</b>	<b>8</b>
---	---------------	----------

## Příprava

Připojení šicího stroje ke zdroji elektrického napětí .....	Strana	9
Výměna žárovky .....	Strana	9
Montáž vysouvací pracovní plochy .....	Strana	10
Nasazení jehly .....	Strana	10
Dvoupolohová zdvihadí páčka přítlačné patky.....	Strana	11
Upevnění držáku přítlačné patky .....	Strana	11
Navléknutí horní nitě .....	Strana	12
Založení člunku.....	Strana	12
Navléknutí horní nitě .....	Strana	13
Napnutí nitě.....	Strana	14
Vytažení spodní nitě .....	Strana	14

## Základy šití

Šití / Užitečné aplikace.....	Strana	15
Tabulky jehel a nití používaných pro různé druhy látek .....	Strana	15
Volba stehů .....	Strana	16
Šití rovným stehem a poloha jehly .....	Strana	16
Šití klikatým stehem .....	Strana	17
Šití skrytého zipu.....	Strana	18
Patka na šití skryté záložky.....	Strana	19
Patka na přišívání knoflíků.....	Strana	19
Patka na šití knoflíkových dírek .....	Strana	20
Overlockové stehy .....	Strana	21
Klikatý steh na tři etapy .....	Strana	21
Pružný steh .....	Strana	22
Patchwork .....	Strana	22
Monogramy a vyšivky prováděné s vyšivacím rámečkem* .....	Strana	23
Aplikace .....	Strana	23
Vroubkovací šití .....	Strana	24
Šití dvojitou jehlou.....	Strana	24

## Údržba

Údržba šicího stroje .....	Strana	25
Skladování .....	Strana	25
Odstraňování potíží.....	Strana	26

<b>Likvidace .....</b>	<b>Strana</b>	<b>27</b>
------------------------	---------------	-----------

<b>Záruka.....</b>	<b>Strana</b>	<b>27</b>
--------------------	---------------	-----------

## Servis

Číslo servisu .....	Strana	27
---------------------	--------	----

<b>Výrobce .....</b>	<b>Strana</b>	<b>27</b>
----------------------	---------------	-----------

## Úvod

Gratulujeme vám k zakoupení šicího stroje.

Zakoupili jste kvalitní produkt vyrobený s nejvyšší pečlivostí.

Tato příručka nabízí vše, co potřebujete vědět o možnostech využití vašeho šicího stroje. S případnými dotazy se obraťte na svého prodejce.

Přejeme vám mnoho radosti a mnoho úspěchů při šití.

Před prvním použitím šicího stroje se musíte plně seznámit s funkcemi stroje a naučit se jej správně používat. Přečtěte si následující pokyny. Tyto pokyny si uschovejte. Budete-li stroj předávat další osobě, předejte jí i tento návod k použití.

## Zamýšlené použití

Tento šicí stroj je určen ...

- k použití jako přenosný přístroj,
- k šití bytového textilu a...
- pouze na použití v domácnosti.

Tento šicí stroj **není určen** ...

- k instalaci napevno na jednom místě,
- ke zpracování jiných materiálů (např. kůže, stanové plátno, plachta a podobné náročné textilie)
- na použití v komerčních nebo průmyslových aplikacích.


## Komponenty šicího stroje

- |    |  |    |                                |
|----|--|----|--------------------------------|
| 1  | Napínák nitě                               | 12 | Pojistka člunku                |
| 2  | Vodítko pro navlékání člunku               | 13 | Osička pro navíjení člunku     |
| 3  | Napínací kolečko nitě                      | 14 | Držák špulky                   |
| 4  | Otočný volič šířky stehu                   | 15 | Vodítko horní nitě             |
| 5  | Otočný volič délky stehu                   | 16 | Přepravní držadlo              |
| 6  | Volič stehů                                | 17 | Zdvihací páčka přítlačné patky |
| 7  | Pracovní plocha/ Krabička s příslušenstvím | 18 | Zásuvka napájení               |
| 8  | Destička na jehlu                          | 19 | Vypínač Zapnuto/ Vypnuto       |
| 9  | Přítlačná páčka                            | 20 | Ruční otočný volič             |
| 10 | Nůž na niť                                 | 21 | Otvor pro druhou osičku cívky  |
| 11 | Páka zpětného šití                         |    |                                |

## Příslušenství

- |   |   |                  |   |
|---|---|------------------|---|
| a | Univerzální patka (již namontovaná na šicím stroji)   | 1x dvojité jehla |   |
| b | Patka na všívání skrytých zipů  | k                | Šroubovák ve tvaru L                          |
| c | Patka na přišívání knoflíků   | l                | Šroubovák (velký / malý)                      |
| d | Patka na šití knoflíkových dírek  | m                | Role s přízí (1x modrá, 1x fialová, 1x žlutá) |
| e | Patka na šití skryté záložky  | n                | Odstraňovač švů / štětec                      |
| f | Navlékač nití   | o                | Vyšívací a stehovací destička                 |
| g | Cívka (4x)(1x již nasazená v šicím stroji)  | p                | Vedení podle okrajů a k prošívání             |
| h | Plstěný polštářek   | q                | Druhá osička cívky                            |
| i | Lahvička na olej  | r                | Čepička cívky (velká / malá)                  |
| j | Krabička jehel: 3x jednotlivá jehla (#14)(1x již nasazená v šicím stroji), 1x jednotlivá jehla (#11), | s                | Obal proti prachu                             |
|   |   | t                | Nožní spouštěč / síťová zástrčka              |

## Technické údaje

Jmenovité napětí		230 Volt/ 50 Hz
Jmenovitý výkon	- Stroj	70 Watt
	- Světlo u šicího stroje	15 Watt
	- Celkový	85 Watt
Rozměry	- Se sklopeným madlem	cca 382 x 298 x 182 mm (B x H x T)
Délka kabelu	- Síťový kabel	cca 1,8 m
	- Kabel nožního regulátoru	cca 1,4 m
Váha	- Stroj	cca 5,6 kg
Materiál		Hliník / umělá hmota
Ovládací prvky	- Hlavní spínač	Součástí balení
	- Nožní regulátor rychlosti šití	Součástí balení
Osvětlovací prvky	- Světlo u šicího stroje	Součástí balení
Záchytný systém		CB zachycovač
Jehelní soustava		130/705H
Odrušení		Podle směrnice EU
TÜV testování		Ano
Výrobky - Záruka		3 Roky
Třída		II 



### Důležité bezpečnostní pokyny

---

Používáte-li elektrický přístroj, je zapotřebí dodržovat základní bezpečnostní pravidla: Než začnete šicí stroj používat, přečtěte si celý tento návod k použití:

#### **NEBEZPEČÍ - Jak snížit riziko zasažení elektrickým proudem:**

1. Je-li elektrický přístroj zapojen, nesmí být nikdy ponechán bez dozoru.
2. Okamžitě po použití, jakož i před čištěním nebo jinou údržbou vždy vytáhněte zástrčku tohoto přístroje ze zásuvky.
3. řed výměnou žárovky v lampě přístroj vždy odpojte ze sítě. Žárovku vyměňte za novou žárovku stejného typu o příkonu 15W (síťové napětí 220-240V).

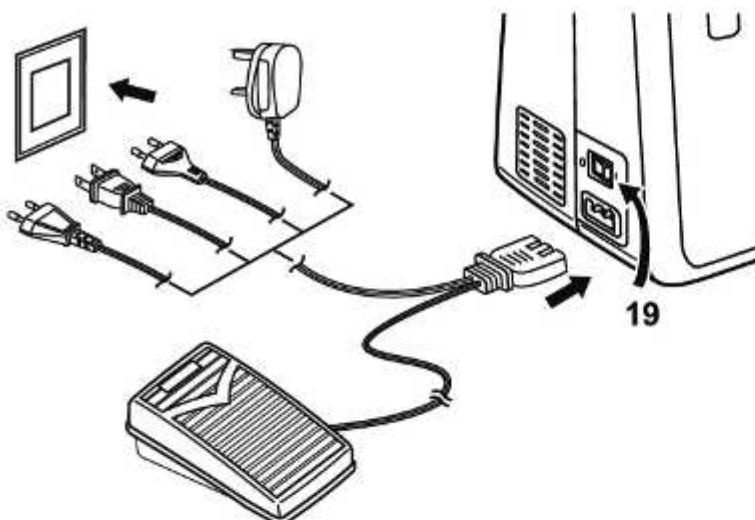
#### **POZOR - Jak snížit riziko popálení, zasažení elektrickým proudem nebo poranění:**

1. Nenechávejte děti hrát si s přístrojem. Dbejte zvýšené opatrnosti, používají-li přístroj děti, nebo je-li používán v jejich blízkosti.
2. Přístroj používejte pouze k určenému účelu uvedenému v tomto návodu k použití.
3. Přístroj nikdy nepoužívejte, je-li napájecí šňůra nebo její zástrčka poškozená, pokud řádně nefunguje, spadl-li nebo byl-li poškozen, popřípadě spadl-li do vody. V takovém případě vraťte přístroj nejbližšímu prodejci nebo autorizovanému servisu za účelem jeho přezkoumání, opravy nebo mechanického či elektrického seřízení.
4. Přístroj nepoužívejte, nejsou-li volné větrací otvory. Větrací otvory na šicím stroji a nožním regulátoru nesmí obsahovat jakékoli zbytky látek, plyš či prach.
5. Vaše prsty se nesmí dostat do kontaktu s pohyblivými částmi. Zvláštní pozor je zapotřebí dávat poblíž jehly.
6. Vždy používejte vhodnou destičku na jehly. Nevhodná destička může způsobit prasknutí jehly.
7. Nepoužívejte zkřivené jehly.
8. Při šití za látku netahejte, ani ji nepostrkujte. V jehle by se mohlo objevit pnutí, a jehla by tak mohla prasknout.
9. Pracujete-li v bezprostředním okolí jehly, např. navlékáte-li ji, vyměňujete-li ji, navlékáte-li člunek nebo vyměňujete-li přítlačnou nožku, šicí stroj vždy vypínejte (poloha „O“).
10. Šicí stroj vždy odpojte od elektrické zásuvky, odstraňujete-li jeho kryt, promazáváte-li stroj nebo provádíte-li jakoukoli údržbu zmiňovanou v tomto návodu k použití.
11. Dbejte, aby do otvorů stroje nezapadl nějaký předmět, a do těchto otvorů předměty nevkládejte.
12. Šicí stroj nepoužívejte na volném prostranství.
13. Šicí stroj nepoužívejte v prostředí, de se používají aerosolové produkty (spreje) nebo kyslík.
14. Chcete-li šicí stroj odpojit, uveďte napřed všechna ovládání do polohy „O“ a potom vytáhněte zástrčku z elektrické zásuvky.
15. Při odpojování netahejte za napájecí šňůru. Uchopte zástrčku a nikoli šňůru.
16. Hladina akustického tlaku za běžného provozu je 75 dB (A).
17. Pokud stroj nefunguje správně, prosím vypnete ho a odpojte.
18. Nepokládejte žádné předměty na nožní regulátor.
19. Pokud je poškozený dodaný kabel nožního regulátoru, musí být kabel nahrazen výrobcem, autorizovaným servisem nebo podobně kvalifikovanou osobou.
20. Toto zařízení nemohou používat děti od 8 let a osoby s omezenými fyzickými, smyslovými nebo duševními schopnostmi či nedostatkem zkušeností a znalostí, pokud nejsou při používání přístroje pod dohledem nebo poučeny o bezpečném použití zařízení a nejsou si vědomy možných nebezpečí. Přístroj nesmí být ponechán bez dozoru dětem na hraní.
21. Čištění a údržbu by neměly provádět děti bez dozoru.
22. Návod k použití uschovejte na vhodném místě v blízkosti přístroje a budete-li předávat tento přístroj další osobě, předejte jí i tento návod k použití.

### **TENTO NÁVOD K POUŽITÍ PEČLIVĚ USCHOVEJTE**

Tento šicí stroj je určen výlučně k použití v domácnostech.

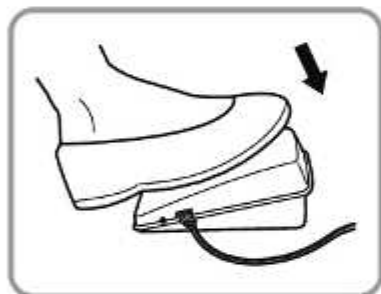
## Připojení šicího stroje ke zdroji elektrického napětí



**Pozor:**  
Nepoužíváte-li šicí stroj, odpojte napájecí šňůru.

**Pozor:**  
Máte-li sebemenší pochybnosti týkající se připojení šicího stroje ke zdroji elektrického napětí, obraťte se na kvalifikovaného elektrikáře.  
Nepoužíváte-li napájecí zdroj, vytáhněte zástrčku kabelu ze zásuvky.  
Šicí stroj musí být používán spolu s ELEKTRONICKÝM nožním regulátorem KD-2902/ FC-2902D (napájení 220-240 V).

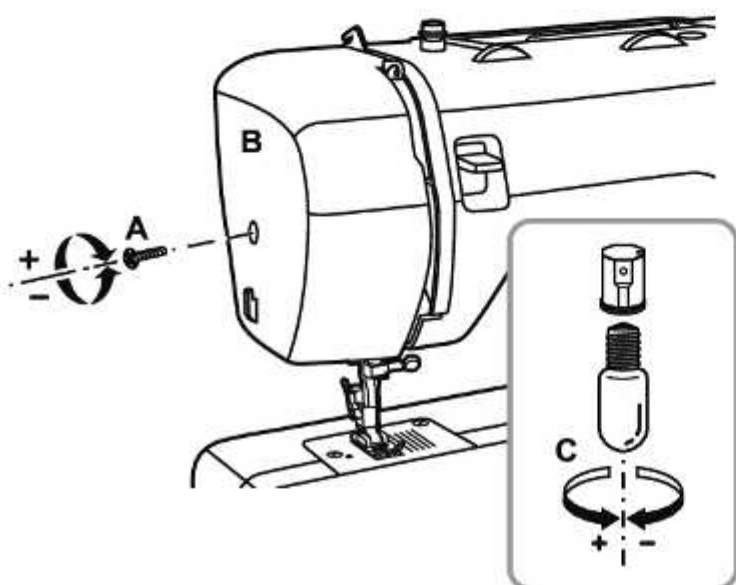
Připojte šicí stroj ke zdroji elektrického napájení dle obrázku.



**Osvětlení**  
Stiskem vypínače Zapnuto/ Vypnuto (19), uvedete šicí stroj do provozu a zároveň rozsvítíte lampičku (poloha "I").

**Nožní regulátor**  
Nožní regulátor (t) slouží k regulaci rychlosti šicího stroje.

## Výměna žárovky



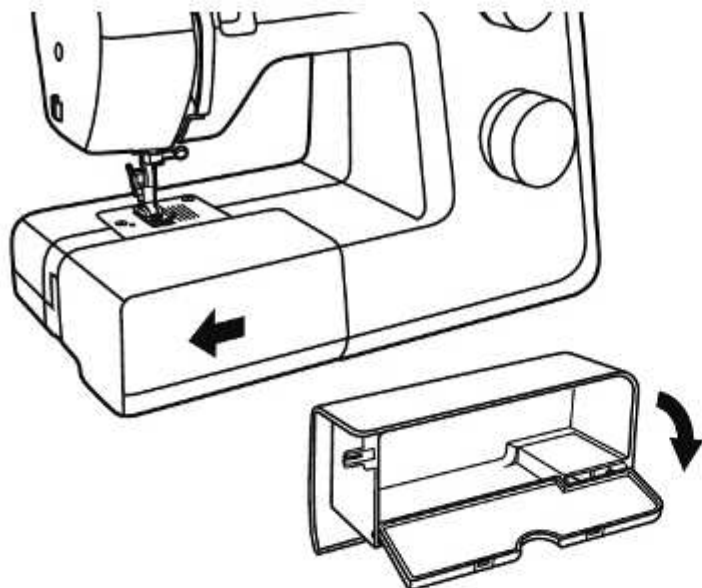
Vytažením zástrčky ze síťové zásuvky odpojte šicí stroj ze zdroje elektrického napájení.

1. Uvolněte šroub (A) viz obrázek.
2. Sejměte kryt (B).
3. Vyšroubujte žárovku (C) a na její místo našroubujte žárovku novou.
4. Nasadte kryt na místo a šroubem jej upevněte.

**V případě potíží požádejte o radu místního prodejce.**



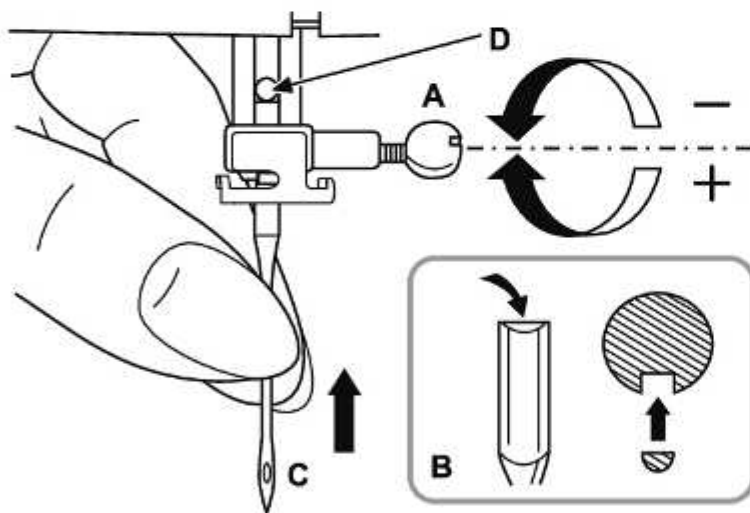
## Montáž vysouvací pracovní plochy



Přidržíte vysouvací pracovní plochu (7) vodorovně a zatlačte na ni ve směru šipky.

Vnitřek vysouvací pracovní plochy lze použít jako krabičku na příslušenství.

## Nasazení jehly



### Upozornění:

Vypínač Zapnuto / Vypnuto (19) dejte do polohy "O" - Vypnuto.

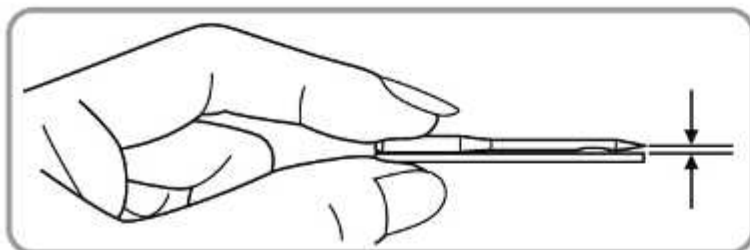
Jehlu pravidelně vyměňujte, zvláště projevuje-li známky opotřebení a působí-li problémy.

Nasadte jehlu podle pokynů vyobrazených vedle.

A. Uvolněte upevňovací šroub jehly a po nasazení nové jehly jej opět utáhněte.

B. Plochá strana nejsilnější části jehly musí být otočena směrem dozadu.

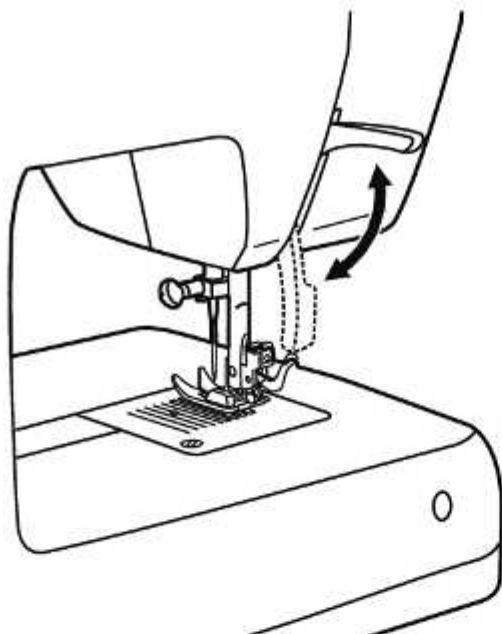
C/D. Jehlu zastrčte co nejdále.



Používejte pouze nepoškozené jehly  
Problém se může vyskytnout, jestliže je jehla:

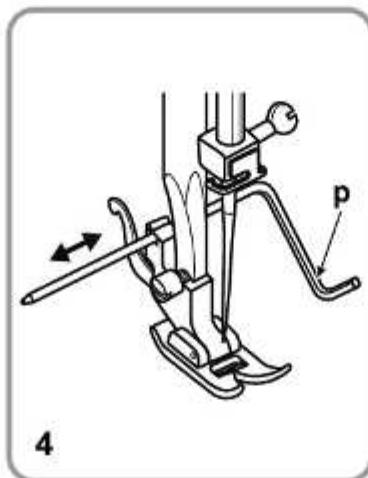
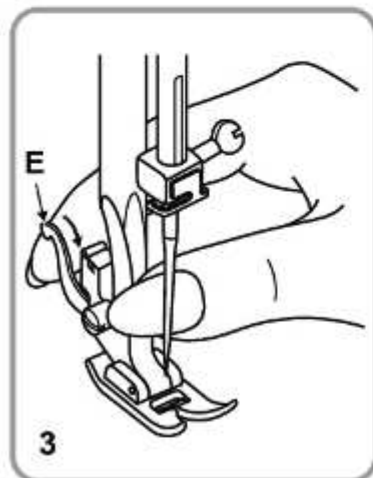
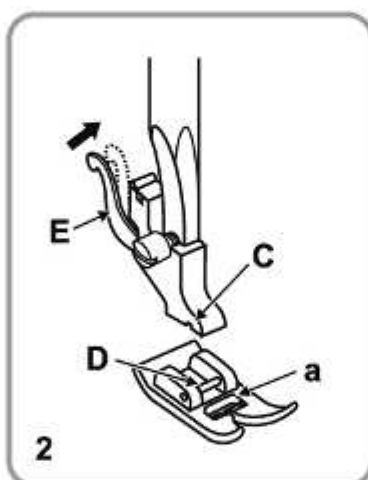
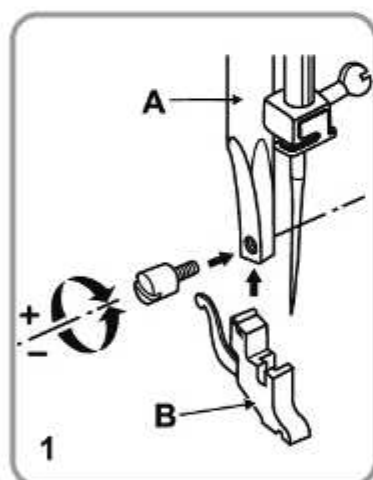
- ohnutá
- tupá
- má-li ulomenou špičku

## Dvoupolohová zdvihací páčka přítlačné patky



Při šití velmi silných látek je možné zvětšit prostor pod přítlačnou patkou povytažením dvoupolohové páčky přítlačné patky (17). (šipka)

## Upevnění držáku přítlačné patky



### Upozornění:

Před prováděním popsaných operací dejte vypínač Zapnuto/ Vypnuto (19) do polohy "O" - Vypnuto.

### 1. Upevnění držáku přítlačné patky

Zdvihněte dřív (A) přítlačné patky (17). Upevněte držák přítlačné patky (B) tak, jak je uvedeno na obrázku.

### 2. Upevnění přítlačné patky

Sklopte držák přítlačné patky (B) tak, aby vykrojení (C) bylo přímo nad osou (D). Sklopte dřív přítlačné patky (A), přítlačná patka (a) zapadne na své místo.

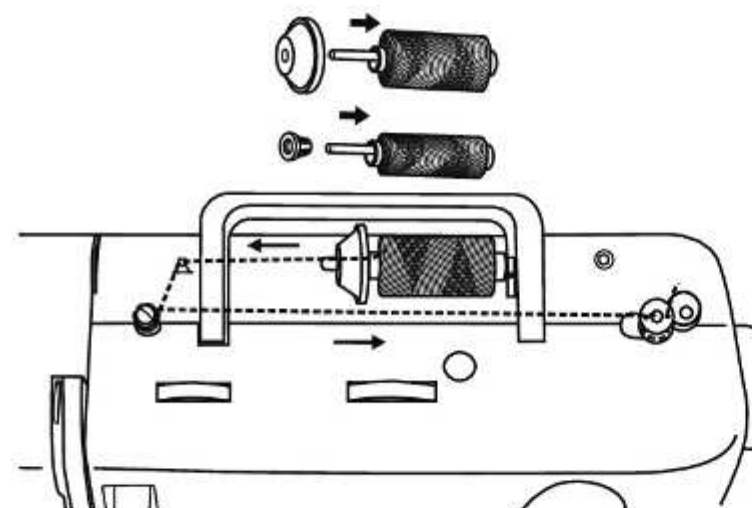
### 3. Demontáž přítlačné patky

Zdvihněte přítlačnou patku. Zatlačte páčku (E) směrem uvedeným na šipce a přítlačná patka se uvolní.

### 4. Upevnění vedení podle okrajů a k prošívání (p)

Nasaďte vedení podle okrajů a k prošívání (p) do drážky, viz obr. Nastavte jej pečlivě podle potřeby na šití lemů, sámků atd.

## Navléknutí horní nitě



Nasuňte role s přízí (m) na kolík cívky (14) a připevněte čepičku cívky (r).

- Čepička cívky malá pro úzké cívky s nití
- Čepička cívky velká pro široké cívky s nití

Nit z cívky přetáhněte přes vodítko nitě k prázdné cívce (2).

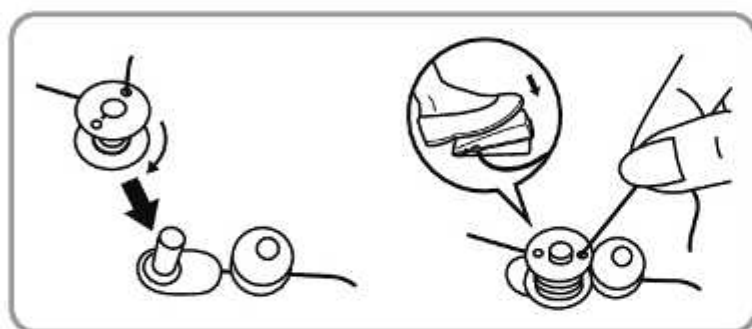
Protáhněte nit skrze otvor prázdné cívky (g) zevnitř ven. Cívku nastrčte na navíječku (13) a pak ji stiskněte doprava do polohy vinutí.

Přidržte konec nitě. Stiskněte nožní regulátor (t). Po několika otáčkách regulátor uvolněte. Nit uvolněte a odstříhnete co nejbližší při cívce. Znovu stiskněte nožní regulátor (t).

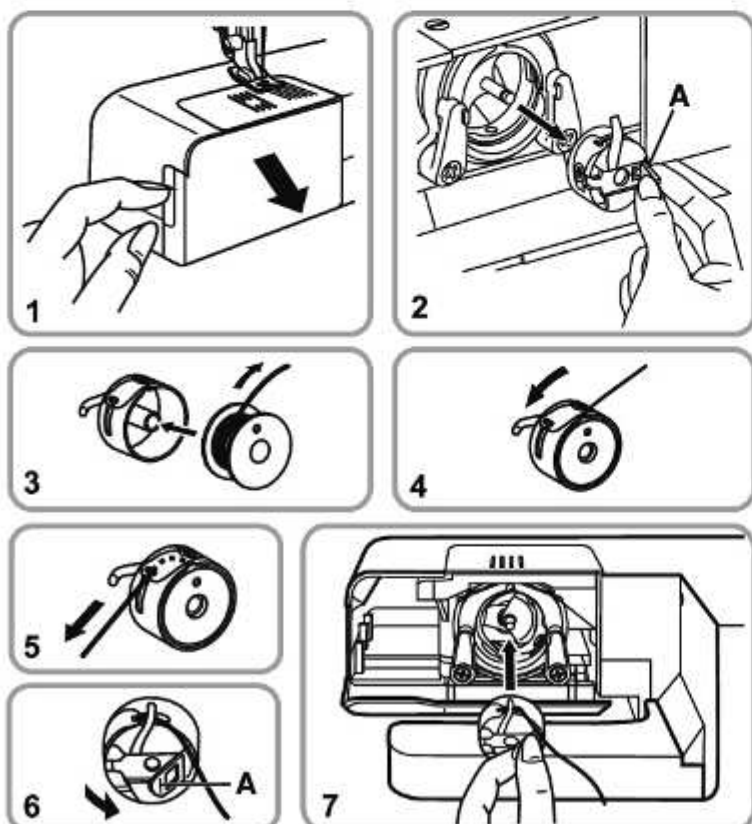
Jakmile je cívka plná, otáčí se pomaleji. Uvolněte regulátor (t). Cívku zatlačte zpět do pozice šití a odstraňte.

### Poznámka:

V případě, že je navíječka (13) v poloze navíjení, šicí operace se automaticky přeruší. K šití stiskněte navíječku (13) vlevo (šicí poloha).



## Založení člunku



### Upozornění:

Přepněte hlavní vypínač (19) do polohy "0".

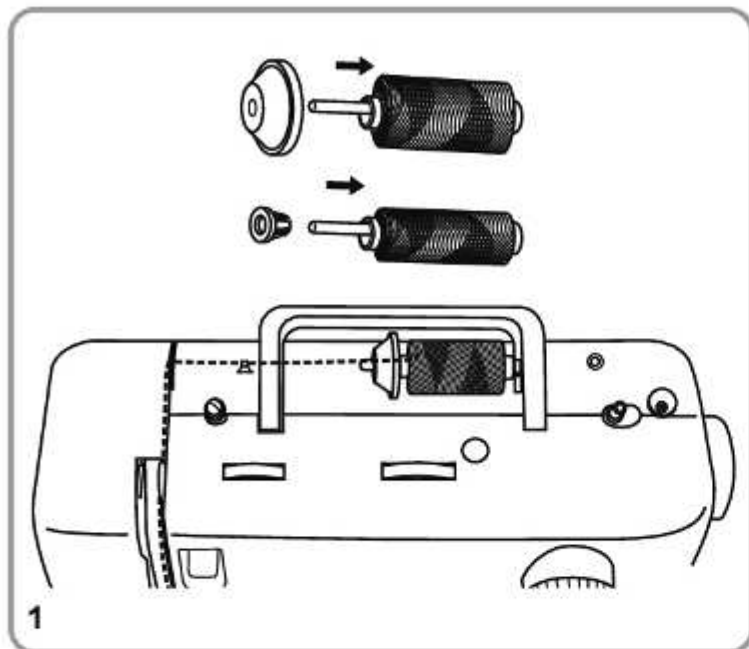
Při zakládání nebo vyjímání cívky (g) musí být jehla zcela zdvižena.

1. Otevřete kloubový kryt.
2. Vytáhněte zoubek pouzdra cívky a (A) a vyjměte pouzdro cívky.
3. Jednou rukou přidržíte pouzdro na člunek.
4. Vložte člunek tak (3), aby se niť odvíjela ve směru otáčení hodinových ručiček (viz šipka). (4)
5. Provlékněte niť pod pružinou napínání.
6. Přidržíte pouzdro na cívku ukazováčkem a palcem na páčce na pouzdro na cívku (A).
7. Vložte jej do člunku.

### Poznámka:

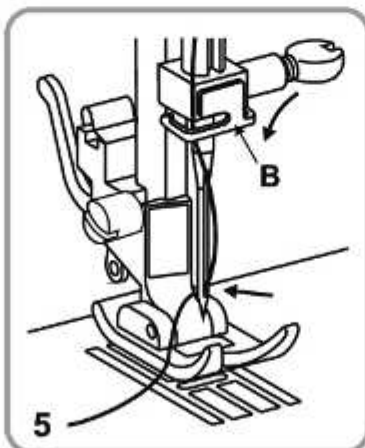
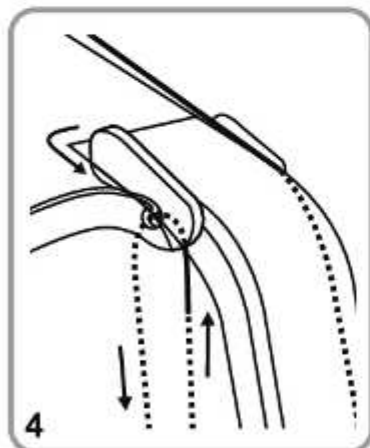
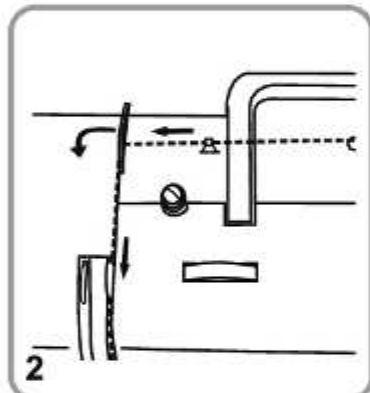
Vytažení spodní nitě je popsáno na stránce 14.

## Navléknutí horní nitě

**Pozor:**

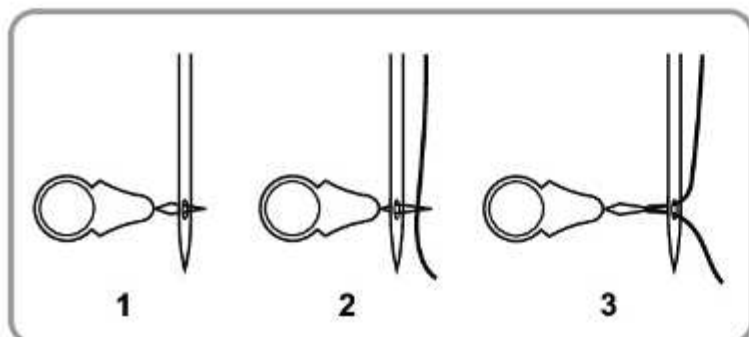
Hlavní spínač (19) nastavte na ("O")! Nastavte výšku tyčky přítlačné patky nadzvednutím 2 stupňové páčky přítlačné patky (17), páčku niti (1) dejte otočením ručního kolečka (20) ve směru hodinových ručiček do nejvyšší polohy. Při navléknutí sledujte šipky a čísla na šicím stroji.

1. Nasuňte role s přízí (m) na kolík cívky (14) a připevněte čepičku cívky (r).  
- Čepička cívky malá pro úzké cívky s nití  
- Čepička cívky velká pro široké cívky s nití
2. Horní nit ved'te přes vedení horní niti (15) zprava doleva, pak založte dopředu do pravé drážky a ved'te dolů.
3. Ved'te doleva pod vodící lištou (A) a potom znovu nahoru.
4. Nit tahejte zprava doleva přes páčku niti (1) a dolů.
5. Nit tahejte nejprve za velké, kovové vedení niti (B) a následně uchem jehly. Jehlu navlékejte vždy zepředu.

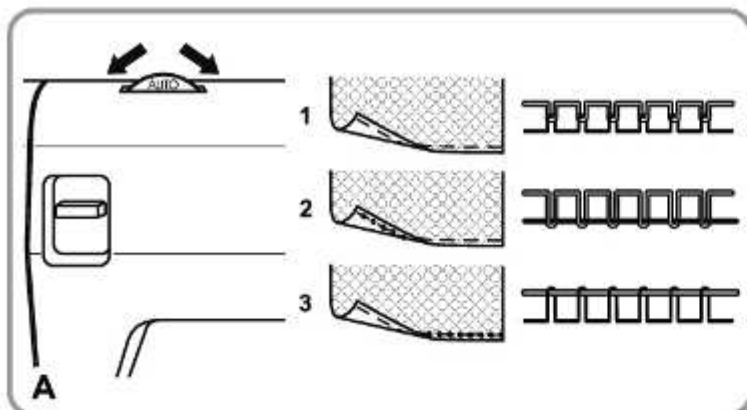
**Navlékačka niti**

Navlékačku niti (f) můžete použít jako pomůcku při navlékání nití.

1. Navlékačku niti zastrčte zezadu dopředu do oka jehly.
2. Horní nit ved'te skrz smyčku drátu navlékačky niti.
3. Navlékačku niti s nití protáhněte zpět skrz oko jehly.



## Napnutí nitě

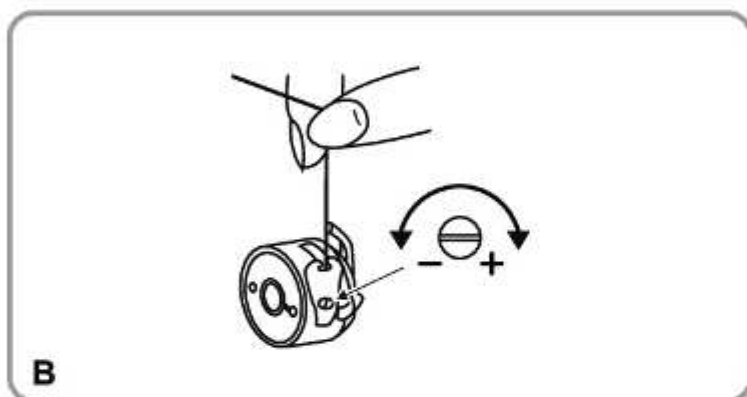


### Napnutí svrchní nitě (A)

Normální nastavení napnutí nitě: "AUTO"

Chcete-li zvětšit napnutí nitě, otočte kolečkem k většímu číslu. Chcete-li napnutí zmenšit, otočte kolečkem k nižšímu číslu.

1. Normální napnutí nití
2. Svrchní niť není dostatečně napjatá
3. Svrchní niť je příliš napjatá



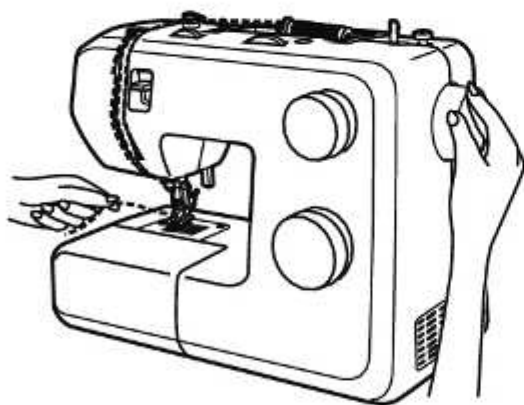
### Napnutí spodní nitě (B)

#### Poznámka :

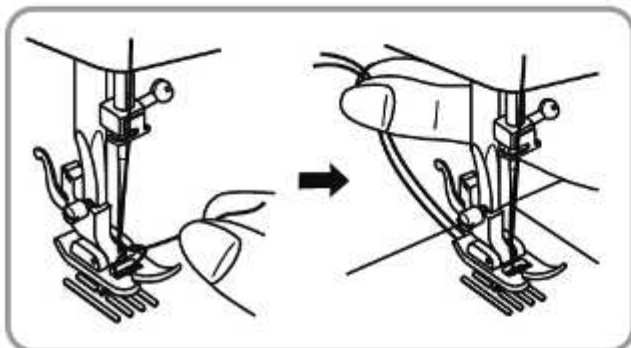
Napnutí spodní nitě bylo správně nastaveno při výrobě, takže není nutná žádná změna.

Chcete-li vyzkoušet napnutí nitě na člunku, vytáhněte pouzdro člunku a člunek a držte jej za niť. Jednou nebo dvakrát niť popotáhněte. Je-li niť správně napjata, odvine se o 5 - 10 cm. Je-li niť napjata příliš, vůbec se neodvine. Oproti tomu je-li napnutí nitě příliš malé, pouzdro člunku poklesne příliš dolů. Chcete-li nastavit napnutí, otočte malým šroubkem umístěným na straně pouzdra člunku.

## Vytažení spodní nitě



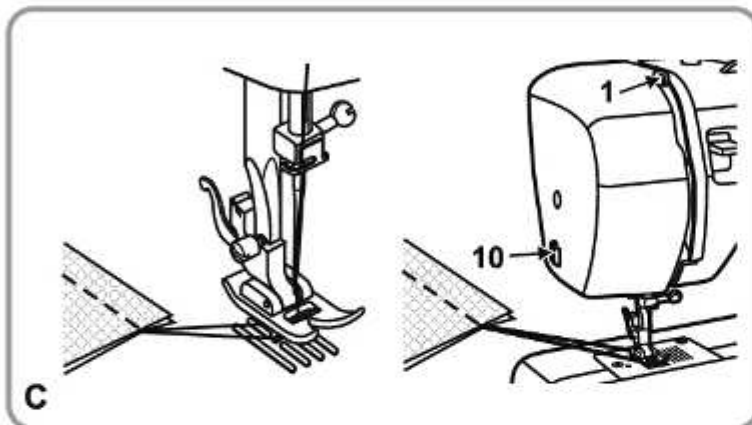
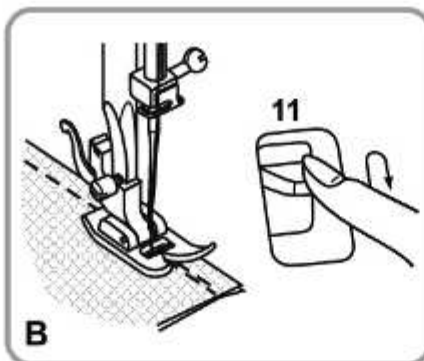
Přidržíte svrchní niť levou rukou. Otáčejte ručním (20) otočným voličem směrem dopředu, dokud nebude jehla zcela v horní poloze.



Zatáhněte za svrchní niť tak, aby se spodní niť povytáhla z otvoru na destičce pro jehlu. Stáhněte obě nitě dozadu pod přítlačnou patkou.



## Šití / Užitečné aplikace

**Šití (A)**

Jakmile je šicí stroj správně připraven a nastaven, spusťte přítlačnou patku před začátkem šití tak, že spustíte dvoustupňovou páčku přítlačné patky (17). Poté stiskněte nožní regulátor (t) a začněte šít.

**Přišívání (B)**

Sešíváte-li dva konce látek, stiskněte páčku zpětného šití. (11) Ušijte několik stehů směrem dozadu. Pusťte páčku a stroj opět začne šít směrem dopředu.

**Uvolnění látky (C)**

Ruční otočný (20) volič otočte proti směru hodinových ručiček, abyste dali nitovou páčku (1) do nejvyšší polohy. Zvedněte přítlačnou patku a látku tahejte dozadu, abyste ji uvolnili.

**Odstřížení nitě (C)**

Přidržujte oběma rukama nitě za přítlačnou patkou, nasuňte je do zářezu (10) a ruce dejte dolů.

## Tabulky jehel a nití používaných pro různé druhy látek

TABULKA ZVOLENÝCH JEHEL, LÁTEK A NITÍ

VELIKOST JEHLY	LÁTKY	NITĚ
9-11(65-75)	Lehké látky: Lehká bavlna, závoje, kepr, mušelín, bavlněné úplety, žerzej, tkaný polyester, látky na halenky nebo košile.	Bavlněná nit, hedvábná nit, nylonová nit nebo syntetická nit.
12(80)	Středně těžké látky: Středně těžká bavlna, satén, úplet se dvěma oky, lehké vlněné úplety.	Běžně prodávané nitě jsou vhodné pro všechny druhy látek a velikosti jehel. Používejte syntetickou nit pro syntetické látky a bavlněnou nit pro látky z přírodních vláken. Přesvědčete se, že máte stejnou nit dole i v cívce.
14(90)	Středně těžké až těžké látky: Těžká bavlna, vlněné úplety, tlusté úplety, ratiné, denim, manšestr.	
16(100)	Těžké látky: stramín, tlusté úplety, prošívání látky, denim, potahové látky (lehké až středně těžké).	
18(110)	Těžké látky: Látky na kabáty, látky na venkovní oblečení, některé kůže a vinyly.	Silná nit, nit na džínovinu. (Zvyšte napětí nitě - vyšší čísla).

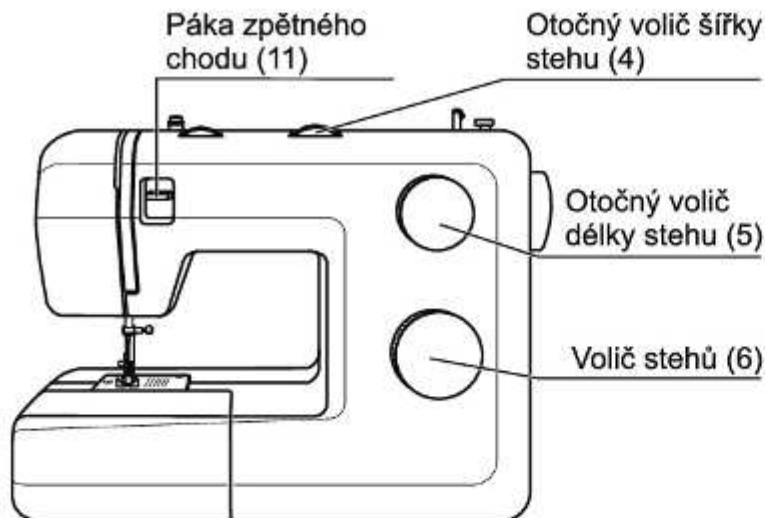
**DŮLEŽITÉ UPOZORNĚNÍ:** Přesvědčte se, zda velikost jehly odpovídá tloušťce látky.

**Upozornění:**

- Obecně platí, že pro šití jemných látek se používají jemné nitě a jehly, a pro šití hustějších látek se používají silnější nitě.
- Vždy otestujte velikost nitě a jehly na malém kousku látky, která bude použita k šití.
- Na jehlu a cívku použijte stejnou nit.
- Pro jemné nebo elastické látky použijte podklad a vyberte správnou patku šicího stroje.



## Volba stehů



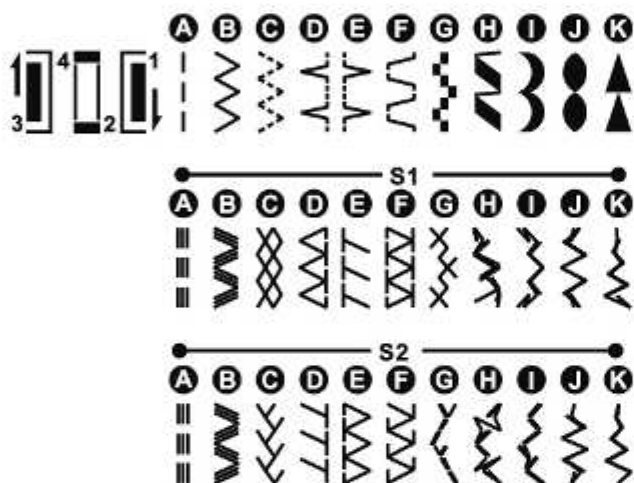
**Rovné stehy:** otáčejte volič stehů (6) do "A". Nastavte polohu jehly vlevo nebo vpravo otáčením voliče šířky stehu (4). Nastavte délku stehu pomocí voliče délky stehů (5).

**Klíkatý steh:** otáčejte volič stehů (6) do "B". Délku a šířku stehu nastavte v závislosti na používané látce.

**Ostatní první stehy:** otočte voličem stehů (6) na požadovaný symbol nebo tak, aby se objevilo požadované písmeno. Délku a šířku stehu nastavte dle potřeby. Pro dosažení optimálního výsledku v prvním řádku ozdobných stehů G-K by se délka stehu měla pohybovat mezi "0.3" a "0.5".

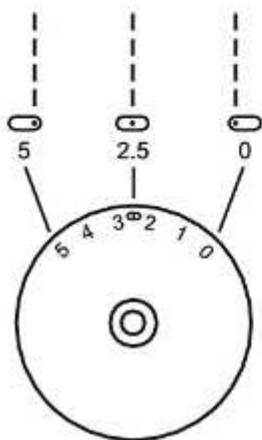
Pro ostatní stehy ve druhém řádku otočte volič délky stehů (5) na "S1", pro ostatní stehy ve třetím řádku otočte volič délky stehů na "S2" a volič stehů (6) otáčejte, dokud se vám neukáže v okénku písmeno zvoleného stehu.

Šířku stehů nastavte podle potřeby.

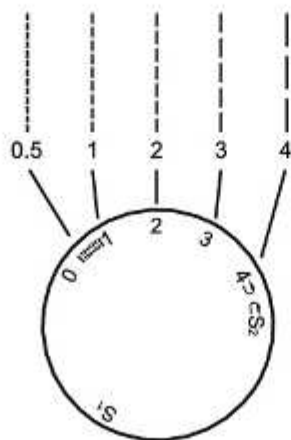


## Šití rovným stehem a poloha jehly

Otočný volič šířky stehu (4)



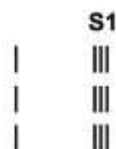
Otočný volič délky stehu (5)



Otáčejte volič stehů (6) do polohy "A" (Rovný steh).

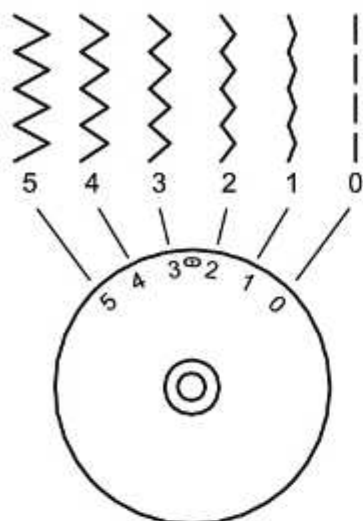
Dodržujte následující pravidlo: Čím je látka těžší, tím by měla být jehla větší a steh delší.

Volba pozice jehly se provádí zleva doprava, nastavením voliče šíře stehů na "0" až "5".

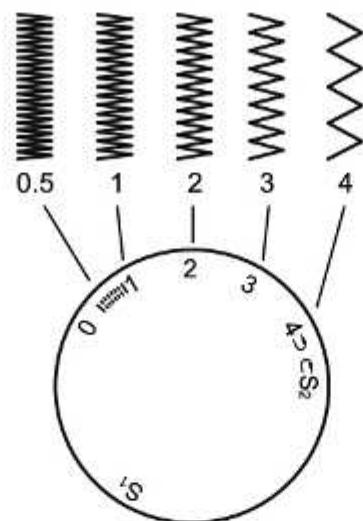


## Šití klikatým stehem

Otočný volič šířky stehu (4)



Otočný volič délky stehu (5)



Otáčejte volič stehů (6) do polohy "B".

### Funkce voliče šířky stehu (4) při šití

Maximální šířka klikatého stehu je "5". Tato šířka může být snižována nebo zvyšována otáčením kolečka od "0" do "5".

### Funkce voliče délky stehu (5) při šití

Hustota stehů se zvyšuje nastavením kolečka délky stehů v blízkosti polohy "0". Pro ideální klikatý steh by délka stehu neměla přesahovat "2,5".

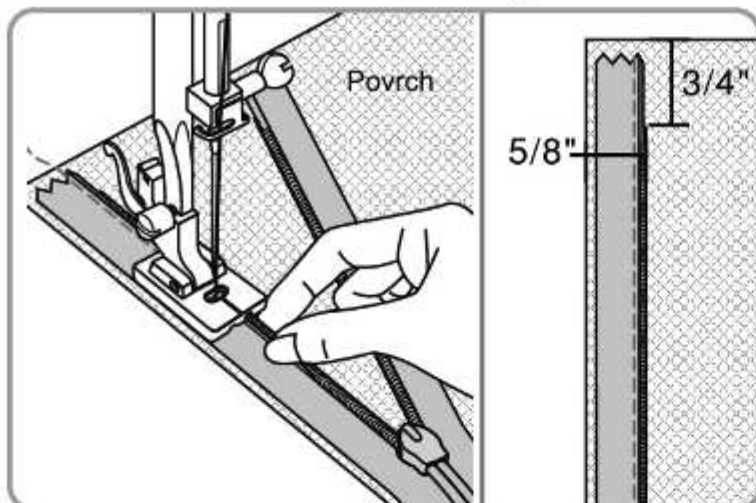
### Osnovní steh

Nachází-li se volič délky stehu mezi "0"- "1", stehy jsou velmi husté a výsledkem je tzv. Osnovní steh. Toto nastavení je používáno pro obšívání knoflíkových dírek a dekorativní stehy.

### Jemné látky

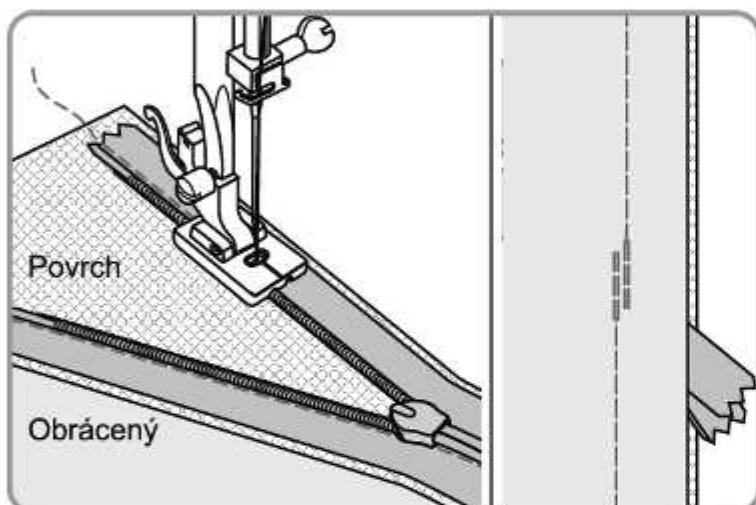
Je-li látka velmi jemná, podložte pod látku tenký list papíru.

## Šití skrytého zipu



Patka pro šití skrytého zipu umožňuje skryté zapínání sukní, šatů a různých dalších druhů oblečení a doplňků.

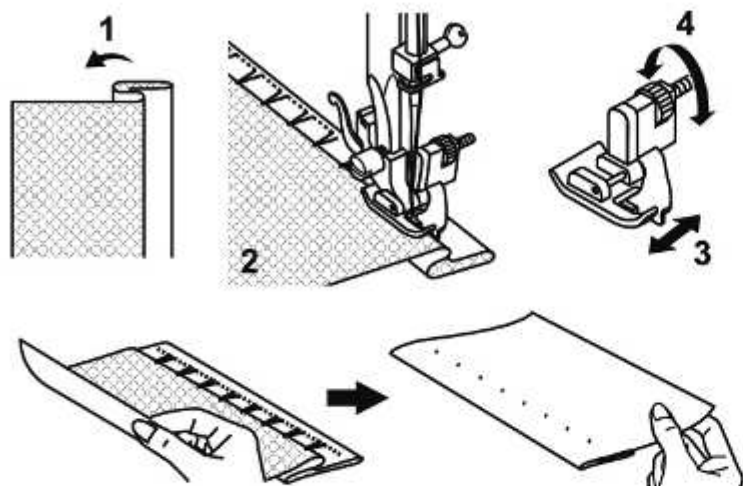
Patku pro šití skrytého zipu připevněte na stroj tak, aby byla jehla vyrovnaná se značkou středu. Otevřený zip dejte lícem dolů na pravou stranu látky, jak je znázorněno na obrázku. Přišpendlete na místo s cívkou na linii švu (5/8 palce) a s horním dorazem 1 palce pod neupraveným okrajem oděvu. Když je pravá drážka nad cívkou posuňte zip tak, aby jeho patka narazila do jezdcy (vyjměte špendlíky). Zajištění konce švů.



Abyste připojili druhou polovinu zipu, přišpendlete ho lícem dolů na linii švu (5/8 palce) a s horním dorazem 1 palce pod neupraveným okrajem oděvu. Zkontrolujte, zda se zip ve spodní části neotočil. Použijte levou drážku patky, zkontrolujte, zda je značka středu vyrovnaná s jehlou a stehy, stejně jako předtím.

Zapněte zip. Patku zipu posuňte doleva tak, aby byla jehla ve vnější drážce. Pod otvorem zipu přišpendlete steh. Konec zipu přeložte směrem ven a jehlu snižte lehce nad něj a proveďte poslední steh. Proveďte steh zhruba 2 palce, jak je znázorněno na obrázku. Nit protáhněte jednou stranou a zavažte. Vraťte normální patku šicího stroje a steh dokončete. Na konci zipu zapošijte zhruba 1 palec na každé části zipu.

## Patka na šití skryté záložky



Steh	Šířka stehu	Délka stehu
D	1~2	3~4

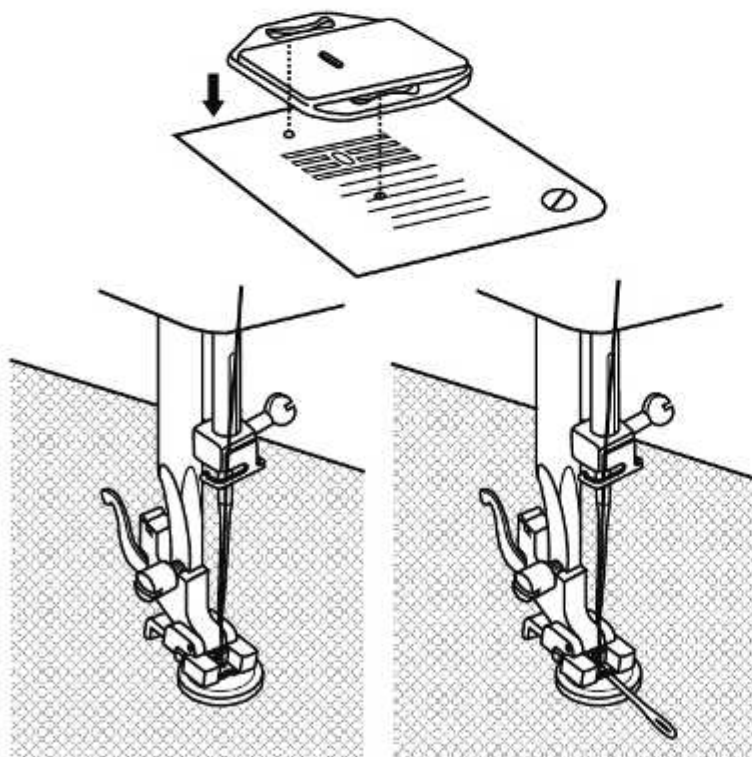
Určený pro záložky, závěsy, kalhoty, sukně atd.

„..“ Skrytý lem/ prádlový steh pro pevné látky.

1. Přehněte látku tak, jak je znázorněné na schématu, aby rub látky byl nahoře.
2. Vsuňte látku pod přítlačnou patku. Otočte otočným voličem směrem dopředu, až se bude jehla nacházet v levé krajní poloze. Jehla by měla procházet pouze krajem přehnuté látky. Není-li tomu tak, upravte šířku látky.
- 3/4. Položte vodítko (3) na přehnutou látku otočením voliče. (4)

Šijte pomalu a látku ved'te velmi opatrně, aby se její poloha vzhledem k vodítku neměnila.

## Patka na přišívání knoflíků

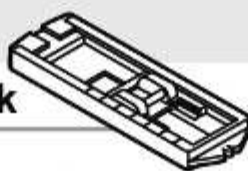


Steh	Šířka stehu	Délka stehu
B	0~5	0

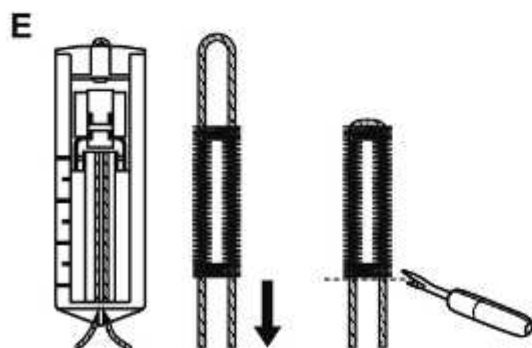
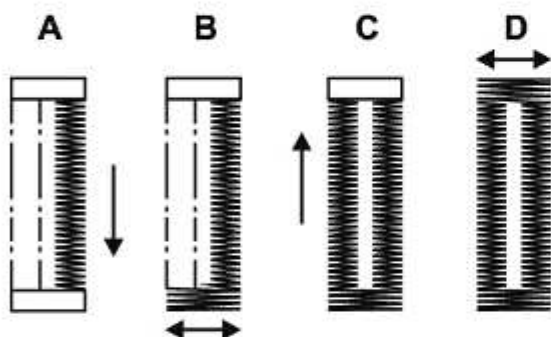
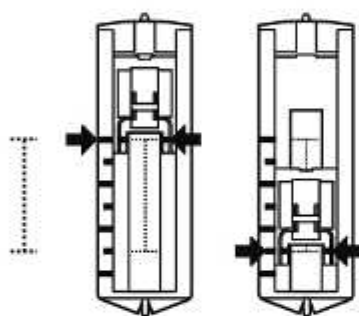
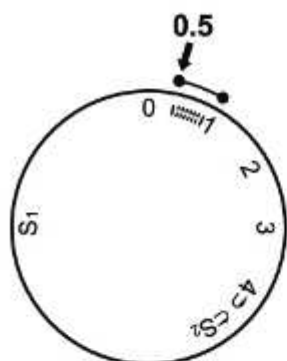
Nasad'te vyšívací a stehovací destičku (o).

Vložte textílii pod patku. Položte knoflík na označené místo a sklopte patku. Otočte voličem stehů do polohy "0" a udělejte několik stehů na zkoušku v levém otvoru. Zvolte šířku klikatého stehu (většinou 3-4). Otočte ručním otočným voličem (20), abyste viděli, zda jehla také přesně prochází pravým otvorem (šířku stehu ještě upravte podle druhu knoflíku). Přišívajte knoflík. Otočte poté voličem druhu stehů do polohy "0" a proved'te několik ukončovacích stehů.

Je-li zapotřebí poutko, vložte na knoflík jehlu na štepování a šijte. U knoflíků se čtyřmi dírkami přišívajte napřed obě přední dírky, přisuňte šití dopředu a potom přišívajte obě zadní dírky, jak je uvedeno.



Volič délky stehu



Steh	Šířka stehu	Délka stehu
	5	0.5~1

**Příprava:**

Sundejte patku pro klikatý steh a nasadte patku pro obšívání knoflíkových dírek (d). Volič délky stehů nastavte mezi "0,5" a "1". Hustota stehů závisí na síle látky.

**Poznámka:** Vždy obšijte jednu knoflíkovou díрку na zkoušku.

**Příprava látky:**

Změřte průměr knoflíku a přidejte 0,3 cm na zesílení. Je-li knoflík velmi silný, připočtěte ke změřenému průměru dostatečnou délku. Označte polohu a délku knoflíkové díry na látce. Zvedněte jehlu do nejvyšší polohy.

Látku položte tak, aby jehla byla na vzdálenější značce od Vás.

Přitáhněte patku na šití knoflíkových dírek co nejvíce směrem k sobě.

Sklopte patku.

- Otočte volič stehů (6) do polohy "1". Šijte mírnou rychlostí, až se dostanete ke konečné značce. Zvedněte jehlu do nejvyšší polohy.
- Otočte volič stehů (6) do polohy "2" a ušijte 5 - 6 zpevňujících stehů. Zvedněte jehlu do nejvyšší polohy.
- Otočte volič stehů (6) do polohy "3" a obšijte levou stranu knoflíkové díry až k nejvzdálenější značce od Vás. Zvedněte jehlu do nejvyšší polohy.
- Otočte volič stehů (6) do polohy "4" a ušijte několik zpevňujících stehů. Zvedněte jehlu do nejvyšší polohy.

Zvedněte patku. Vyndejte látku spod patky.

Protáhněte svrchní niť rubem látky a svrchní a spodní niť svažte dohromady. Prořízněte prostředek knoflíkové díry nožem na knoflíkové díry. Dávejte pozor, abyste neprořízli stahy na jedné nebo druhé straně díry.

**Poznámka:**

- Lehce snižte pnutí horní nitě (3) a dosáhněte tak lepších výsledků.
- Je třeba, abyste na jemné, elastické nebo pletené látky použili podkladovou látku, např. přízi nebo pleteninu. Klikatý steh je třeba vést přes přízi €.
- Na následující látky použijte jehlu 9-11 (65-75):  
Lehké látky: tenká bavlna, voál, serž, hedvábí, mušelín, bavlněná tkanina, žerzej, krep, tkaný polyester, látky na výrobu košilí a halenek.



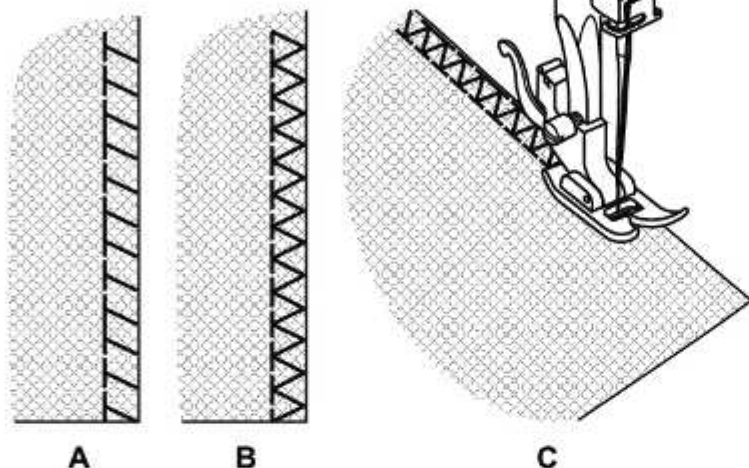
## Overlockové stehy



Steh	Šířky steha	Délka stehu
E, F	3~5	S1, S2

**Poznámka:**

Použijte novou jehlu nebo jehlu s kuličkovým hrotem!



Používá se pro švy, obnítkování okrajů látky a viditelné lemy.

**Obnítkovací (overlockový) steh: (A)**

Pro tkaniny s jemnými oky, úpletoviny, límce, lemy.

**Standardní (overlockový) obnítkovací steh: (B)**

Pro tkaniny s jemnými oky, úpletové látky, límce, lemy.

**Dvojitý (overlockový) obnítkovací steh: (C)**

Pro jemné úpletoviny, ručně pletené části, švy.

Všechny overlockové stehy lze použít pro současnou prošívání a obnítkování okrajů látek. V závislosti na požadovaném efektu můžete přímo obnítkovat ustřižený okraj nebo prošít látku v jeho úrovni.

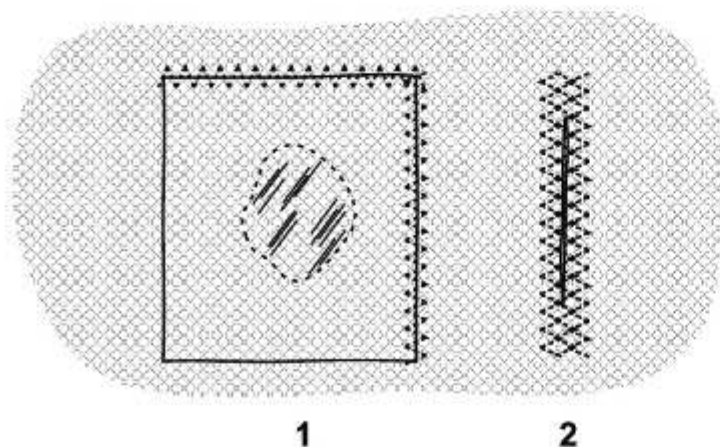
## Klikatý steh na tři etapy



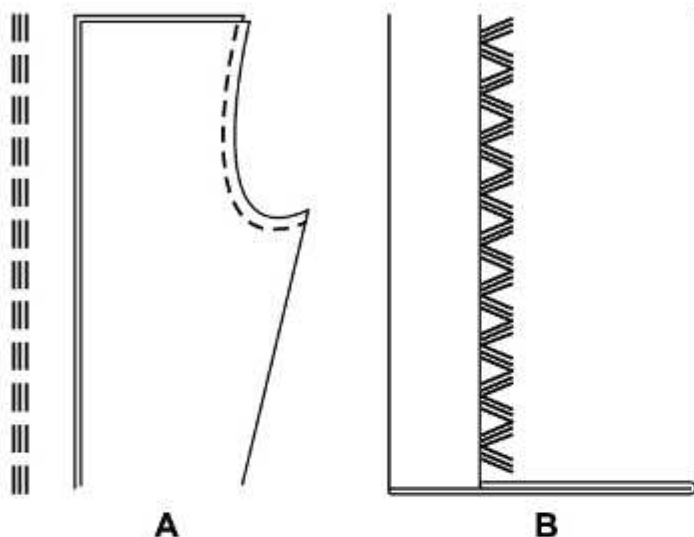
Steh	Šířka stehu	Délka stehu
C	3~5	1~2

Používá se na krajky a pružné části, k záplatování, spravování trhlin a zesílení okrajů.

1. Položte kousek tkaniny na poškozenou látku.
2. Pro spravování roztržené látky doporučujeme na rub umístit kus látky (kvůli zesílení). Šijte nejprve uprostřed a poté po obou stranách. Podle typu látky a jejího poškození ušijte 3 až 5 stehů.







Steh	Šířka stehu	Délka stehu
A	2.5	S1, S2

**Rovný trojitý steh: (A)**

Používá se na velmi pevné švy.

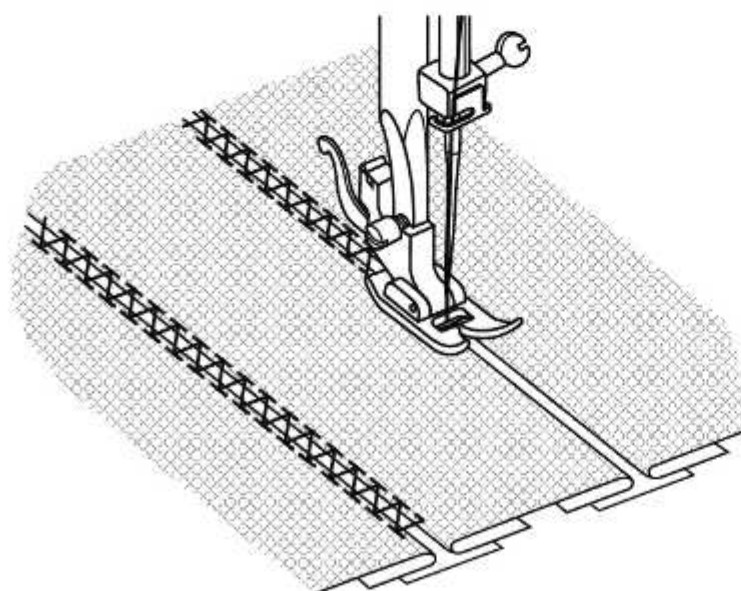
Stroj bude šít dva stehy dopředu a jeden dozadu, což umožňuje trojitě zesílení švu.

Steh	Šířka stehu	Délka stehu
B	3~5	S1, S2

**Trojitý klikatý steh: (B)**

Používá se na velmi pevné švy, na ozdobné švy a záložky.

Trojitý klikatý steh se používá na odolné látky, jako je například džínovina, manšestr atd.



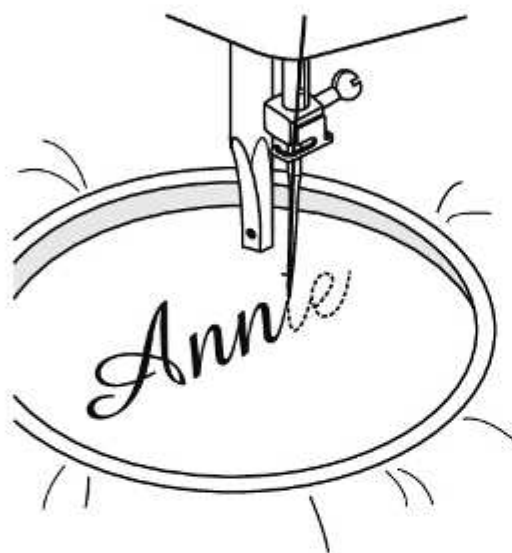
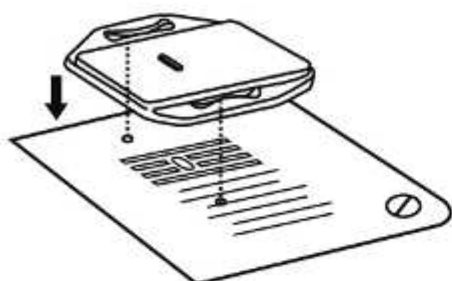
Steh	Šířky stehu	Délky stehu
F	3~5	S1

Tyto stehy jsou určeny k sešití dvou kusů látky, přičemž mezi oběma okraji zůstane malá mezera.

1. Ohněte kraje látek, abyste vytvořili lem, a sestehujte kraje na kus jemného papíru. Ponechte mezi oběma částmi malou mezeru.
2. Šijte podél okraje látky, přičemž na začátku švu odtahujte obě nitě na stranu.
3. Na šití používejte silnější nitě než obvykle.
4. Po ušití odstraňte stehy a papír. Svažte nitě (začátek a konec švu) na rubu, aby se nemohly párat.

## Monogramy a výšivky prováděné s vyšívacím rámečkem\*

\* Vyšívací rámeček není obsahem příslušenství dodávaného se šicím strojem.



Steh	Šířka stehu	Délka stehu
B	1~5	0

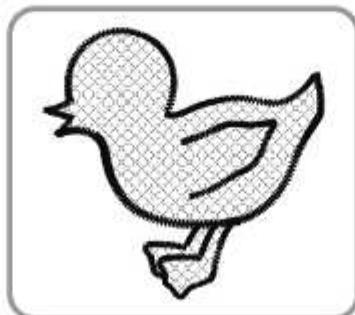
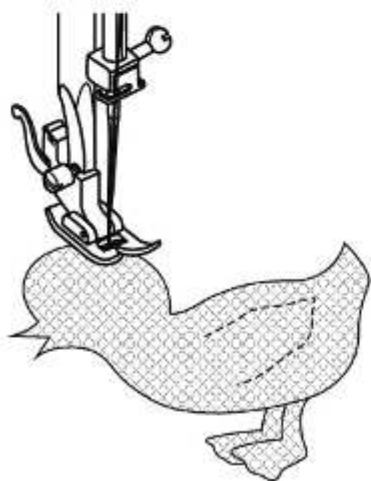
### Nasaďte vyšívací a stehovací destičku

1. Odstraňte přítlačnou patku a držák patky.
2. Nasaďte vyšívací a stehovací destičku.
3. Než začnete šít, spusťte páčku přítlačné patky dolů.
4. Nastavte šířku klikatého stehu podle velikosti monogramu nebo motivu výšivky.

### Příprava před zhotovením monogramu nebo výšivky\*

1. Nakreslete monogram nebo motiv na líc látky.
2. Vložte látku do vyšívacího rámečku a co nejpevněji ji napněte.
3. Vložte látku pod jehlu. Sklopte dřík přítlačné patky (17) do nejnižší polohy.
4. Otočením otočného voliče (20) směrem k sobě protáhněte nit z cívky látkou a znovu ji vytáhněte na jejím líci. Udělejte několik stehů na uchycení.
5. Držte vyšívací rámeček pevně palci a ukazováčky obou rukou.
6. Koordinujte rychlost šití a pohyb vyšívacího rámečku.

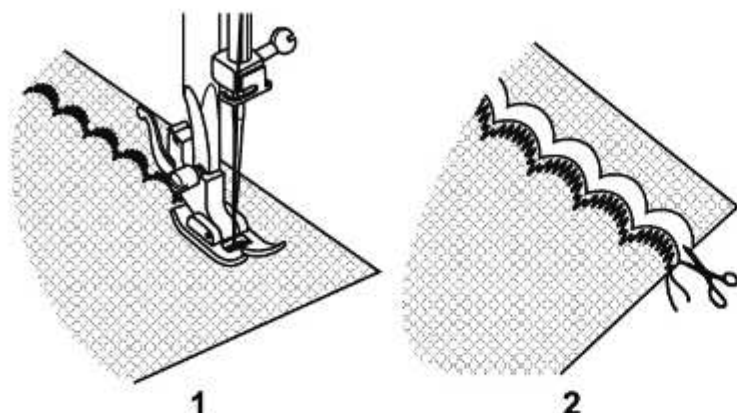
## Aplikace



Steh	Šířka stehu	Délka stehu
B	3~5	0.5~1

1. Vystříhněte aplikaci a přistehujte ji na oblečení.
2. Šijte pomalu, těsně u vnějšího okraje aplikace.
3. Odstrihněte opatrně veškerou přečnivající látku tak, abyste neustříhli žádný z hotových stehů.
4. Odpárejte nastehování.
5. Svažte spodní a horní nit pod látkou tak, aby nedošlo k roztržení.

## Vroubkovací šití

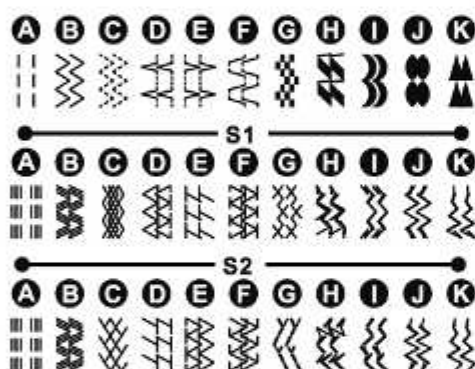


Steh	Šířka stehu	Délka stehu
I	3~5	1~2

Dekorativní pevné zakončení látky docílíte pomocí vroubkovaného stehu.

1. Šijte na úrovni linie švu.
2. Textilii odstříhnete těsně podél linie stehu. Dbejte, aby nedošlo k přestřížení šicí nitě.

## Šití dvojitou jehlou

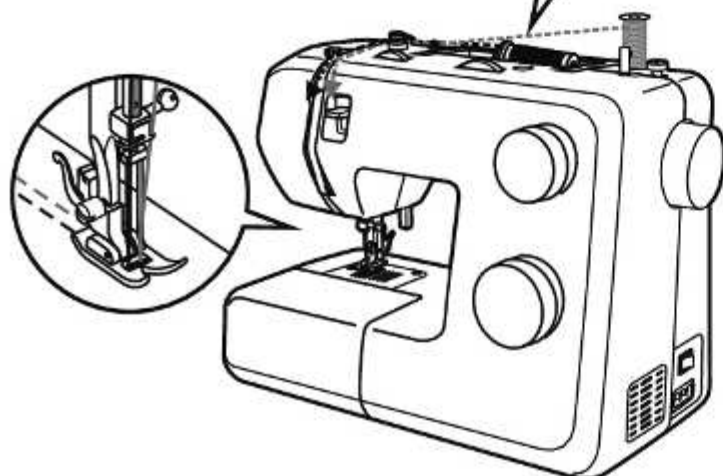
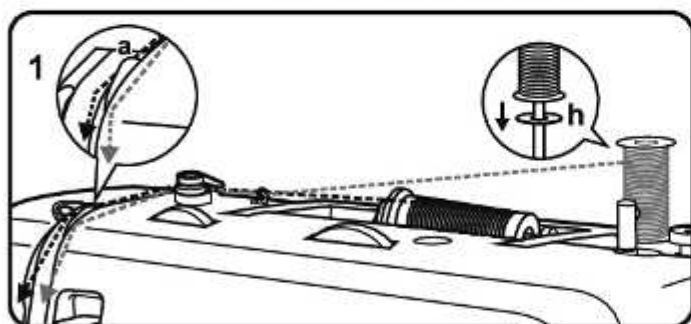


Steh	Šířka stehu	Délka stehu
A~K	2.5	1~4, S1, S2

### Upozornění:

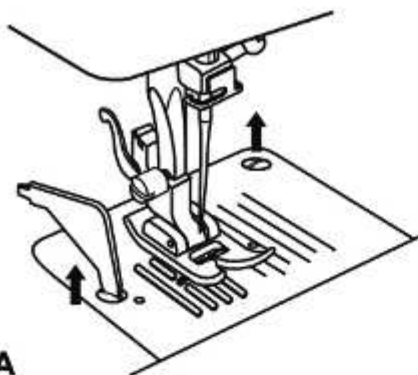
Než začnete šít, nastavte šířku stehu na 2,5. Chcete-li dosáhnout lepšího šicího výkonu, použijte víčko nastrkávacího trnu (velké) (větší). Opatrným otáčením ručního kolečka (20) zkontrolujte, že dvojitá jehla vstupuje do šicího otvoru, aniž by se dotýkala šicí destičky (8) nebo do ní dokonce narážela. Při šití s dvojitou jehlou (j) vždy postupujte pomalu, aby byl výsledek kvalitní.

Při šití s dvojitou jehlou musí mít obě nitě stejnou hrubost. Lze použít jednu nebo dvě barvy.

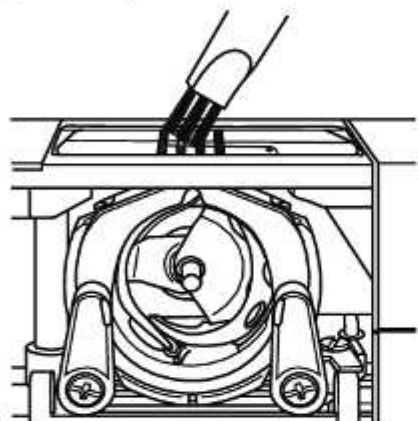


1. Cívku s nití (m) jako obvykle nasadíte na kolík cívky (14) a upevníte ji čepičkou (r).
2. Vložte druhou osičku cívky (q) do příslušného otvoru v horní části šicího stroje. Nasuňte plstěný polštářek (h) na druhou osičku cívky (q). Poté vložte na druhý kolík role s přízí (m).
3. Vložte dvojitou jehlu (j).
4. Obě nitě provlékněte jako obvykle. Individuální navlékání, nit v levé části je třeba vést levou stranou stříbrných kotoučů (a) a nit v levé části je třeba vést pravou stranou stříbrných kotoučů (a).
5. Jednu nit dejte na místo po levé straně návleku pro jehlu a druhou nit do otvoru po pravé straně vedení nití.
6. Oddělte nitě a přesvědčte se, že nit přicházející z pravé cívky je navlečená do pravé jehly a nit přicházející z levé cívky do levé jehly.

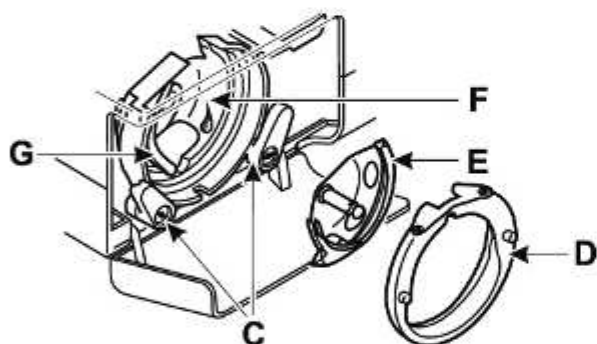
## Údržba šicího stroje



A



B



### Upozornění:

Izolujte šicí stroj od zdroje elektrického napájení vytažením napájecí šňůry z elektrické zásuvky. Během čištění musí být šicí stroj vždy odpojen od elektrického napájení.

### Demontáž propichové desky (A):

Otočte kolem tak, aby se jehla nacházela v nejvyšším bodě. Otevřete kryt vodiče cívky a odšroubujte upevňovací šroub pomocí šroubováku dodaného v krabici s příslušenstvím.

### Čištění podavače (B):

Sejměte pouzdro cívky a kartáčkem vyčistěte důkladně celý prostor.

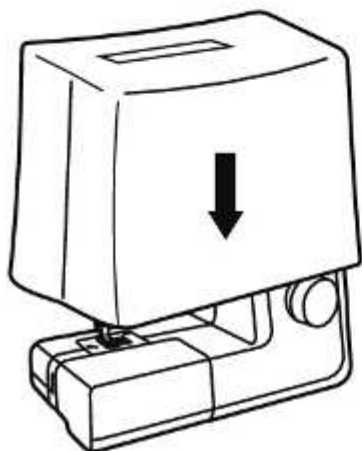
### Čištění a mazání háčku (C-G):

Vyměňte pouzdro cívky. Otočte směrem ven oběma přidržujícími západkami (C). Sundejte upevňovací kroužek vodiče cívky (D) a háček (E) a vyčistěte je pomocí měkké a suché tkaniny. Kápněte jednu nebo dvě kapky oleje na šicí stroje do vodiče cívky (F). Otočte kolem tak, aby se vodič háčku (G) nacházel vlevo. Nasadte zpět háček (E) a upevňovací kroužek (C) a zkontrolujte, zda západky drží dobře čepy. Vraťte na místo pouzdro cívky a propichovou destičku.

### Důležité:

Prach a zbytky nití by měly být odstraňovány pravidelně. V pravidelných intervalech by měla být i vykonávána celková prohlídka stroje kvalifikovaným technikem.

## Skladování



Když šicí stroj není používán, vždy odpojte zástrčku ze zásuvky. Používejte dodávaný obal proti prachu (s). Skladujte na suchém a pro děti nedostupném místě. Pokud šicí stroj není delší dobu používán, třeba jej chránit před prachem, nečistotami nebo vlhkostí.

## Odstraňování potíží

Závada	Příčiny	Řešení
Horní nit se trhá.	<ol style="list-style-type: none"> <li>1. Nit nebyla správně navlečena.</li> <li>2. Nit je příliš napnutá.</li> <li>3. Nit je pro danou jehlu příliš silná.</li> <li>4. Jehla nebyla řádně nasazena.</li> <li>5. Nit je omotána okolo osy držáku cívky.</li> <li>6. Jehla je poškozena.</li> </ol>	<ol style="list-style-type: none"> <li>1. Navlečte nit znovu do stroje a do jehly.</li> <li>2. Snižte napnutí horní nitě (na menší hodnotu).</li> <li>3. Použijte větší jehlu.</li> <li>4. Vyměňte jehlu a znovu ji nasadte (plochou stranu dřívku směrem dozadu).</li> <li>5. Vyměňte cívku (g) a naviňte na ni nit.</li> <li>6. Vyměňte jehlu.</li> </ol>
Spodní nit se trhá.	<ol style="list-style-type: none"> <li>1. Pouzdro cívky nebylo řádně nasazeno.</li> <li>2. Pouzdro cívky není správně navlečeno.</li> </ol>	<ol style="list-style-type: none"> <li>1. Sejměte pouzdro cívky, znovu jej vraťte na místo a zatáhněte za nit. Nit se musí lehce odvíjet.</li> <li>2. Zkontrolujte cívku (g) a pouzdro cívky.</li> </ol>
Vynechané stehy.	<ol style="list-style-type: none"> <li>1. Jehla nebyla řádně nasazena.</li> <li>2. Jehla je zkroucená nebo tupá.</li> <li>3. Použitá jehla je nesprávné třídy nebo velikosti.</li> <li>4. Je nasazena nesprávná přítlačná patka.</li> </ol>	<ol style="list-style-type: none"> <li>1. Vyměňte jehlu a znovu ji nasadte (tak, aby směřovala dřívkem dozadu).</li> <li>2. Vyměňte jehlu.</li> <li>3. Zvolte jehlu, která velikostí vyhovuje niti a látce.</li> <li>4. Zkontrolujte, zda použitá patka odpovídá danému účelu.</li> </ol>
Jehla se láme.	<ol style="list-style-type: none"> <li>1. Jehla je ohnutá nebo tupá.</li> <li>2. Pouzdro cívky nebylo správně provlečeno.</li> <li>3. Látka je příliš tlustá/nevhodná velikost jehly.</li> <li>4. Je nasazena špatná přítlačná patka.</li> </ol>	<ol style="list-style-type: none"> <li>1. Vyměňte jehlu.</li> <li>2. Vyměňte jehlu a znovu ji nasadte (tak, aby směřovala dřívkem dozadu).</li> <li>3. Zvolte jehlu, která velikostí vyhovuje niti a látce.</li> <li>4. Vyměňte patku.</li> </ol>
Při práci se nit zauzluje.	<ol style="list-style-type: none"> <li>1. Nit není správně navlečená.</li> <li>2. Pouzdro cívky nebylo správně provlečeno.</li> <li>3. Nesprávná konfigurace jehla/látka/nit.</li> <li>4. Nit není správně napnutá.</li> </ol>	<ol style="list-style-type: none"> <li>1. Navlečte nit správně do šicího stroje.</li> <li>2. Navlečte cívku předepsaným způsobem.</li> <li>3. Zvolte jehlu, která velikostí vyhovuje niti a látce.</li> <li>4. Upravte napnutí nitě.</li> </ol>
Při práci vzniká řasení nebo faldy.	<ol style="list-style-type: none"> <li>1. Jehla je příliš silná pro daný typ látky.</li> <li>2. Nit je příliš napnutá.</li> <li>3. Nabírání látky.</li> </ol>	<ol style="list-style-type: none"> <li>1. Zvolte slabší jehlu.</li> <li>2. Upravte napnutí nitě.</li> <li>3. Použijte k podložení jemné nebo elastické látky.</li> </ol>
Nepřavidelné stehy a posun látky.	<ol style="list-style-type: none"> <li>1. Nit není dostatečně pevná.</li> <li>2. Pouzdro cívky nebylo správně provlečeno.</li> <li>3. Při šití jehla tahá za látku.</li> </ol>	<ol style="list-style-type: none"> <li>1. Použijte kvalitnější nit.</li> <li>2. Vyměňte pouzdro cívky, znovu ho navlečte a vložte na místo správným způsobem.</li> <li>3. Netahejte při šití za látku. Stroj posunuje látku sám.</li> </ol>
Stroj je příliš hlučný.	<ol style="list-style-type: none"> <li>1. Stroj musí být pravidelně promazáván.</li> <li>2. Na háčku nebo na držáku jehly došlo k nahromadění oleje nebo zbytků látek a nití.</li> <li>3. Mazání bylo provedeno nekvalitním olejem.</li> <li>4. Jehla je ohnutá nebo tupá.</li> </ol>	<ol style="list-style-type: none"> <li>1. Promažte stroj podle pokynů.</li> <li>2. Vyčistěte háček a podavač podle pokynů.</li> <li>3. K promazávání používejte výhradně olej určený pro šicí stroje.</li> <li>4. Vyměňte jehlu.</li> </ol>
Šicí stroj je zablokovaný.	Nit je zablokovaná v háčku.	Vyměňte horní nit a pouzdro cívky, silou posunujte kolem střídavě dopředu a dozadu. Odstraňte zbytky nití. Promažte stroj podle pokynů.



## Likvidace



- Zařízení s nebezpečnou závadou okamžitě zlikvidujte a ujistěte se že jej již nelze použít.
- Nevyhazujte přístroj v žádném případě do normálního domovního odpadu.
- Na tento produkt se vztahuje evropská směrnice 2012/19/EU.
- Zlikvidujte šicí stroj prostřednictvím zařízení schváleného pro likvidaci odpadu nebo v rámci likvidace komunálního odpadu.
- Dodržujte aktuálně platné předpisy. V případě pochybností se obraťte na svého komunálního likvidátora odpadu.
- Všechny obalové materiály zlikvidujte v souladu s ekologickými normami.

Prosim uchovávejte obal na šicí stroj! Jednak je vhodný pro skladování vašeho šicího stroje a budete jej potřebovat při zaslání šicího stroje do opravy. Nejvíce škod se stává, je-li šicí stroj při transportu špatně zabalený.

## Záruka

Na tento přístroj platí záruka 3 roky od dne nákupu. Přístroj byl pečlivě a svědomitě zkontrolován před dodáním.

Uchovejte si svůj účet jako doklad o nákupu.

Prosim, kontaktujte v případě záruky telefonní službu. Teprve poté může být zajištěna bezplatná přeprava zboží.

Záruka se vztahuje pouze na materiálové nebo výrobní vady, ne však na opotřebované díly nebo poškození křehkých dílů, např. přepínače.

Výrobek se používá pouze pro soukromé a nikoliv pro komerční využití.

V případě zneužití nebo nesprávného zacházení nebo násilné modifikace a intervence neautorizovaného servisu, je záruka neplatná. Tato záruka nemá vliv na Vaše zákonná práva.

## Číslo servisu

Tento návod nelze brát v úvahu u všech možných použití.

Potřebujete-li více informací nebo radu ohledně potíží nezmiňovaných nebo příliš stručně řešených v tomto návodu kontaktujte prosím servisní podporu na čísle: **00800 555 00 666**

**Řádně uschovejte tento manuál a při změně uživatele jej spolu se strojem předejte dále.**

**Servisní adresa:**

**CROWN Service Center**

**technikhall Elektronik GmbH**

**Breitefeld 15**

**DE-64839 Münster**

**NĚMECKO**

**IAN 285275**

**sewingguide-service-cz@technikhall.com**

## Výrobce

Nezapomeňte prosím, že následující adresa není adresa servisu. Nejdříve kontaktujte výše uvedené centrum služeb.

Crown Technics GmbH

Turmstraße 4

D-78467 Konstanz

NĚMECKO

**SILVERCREST®**



**(CZ)** Telefonní číslo na reklamační oddělení:  
00800 555 00 666

**(HU)** Szerviztelefon reklamáció esetén:  
00800 555 00 666

**(SI)** Servisna številka pri reklamacijah:  
00800 555 00 666

**(SK)** Telefonní číslo na reklamační oddělení:  
00800 555 00 666

Stav informací · Az információ kelte ·  
Zadnja posodobitev podatkov · Stav informácií :  
02/2017 · Ident.-No.:022017

021VGK2002(A)(CZ/HU/SI/SK)

[www.sewingguide.de](http://www.sewingguide.de)

**IAN 285275**

**4** 