

# SILVERCREST®



[www.lidl-service.com](http://www.lidl-service.com)



## SEWING MACHINE SNM 33 B1

(DK)

### SYMASKINE

Brugs- og sikkerhedsanvisninger

(FI)

### OMPELUKONE

Käyttö- ja turvallisuusohjeet

(SE)

### SYMASKIN

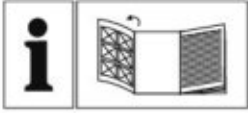
Bruksanvisning och säkerhetsanvisningar

IAN 285275

(DK)

(FI)

(SE)



(DK)

Fold siden med billeder ud før læsning og lær alle maskinens funktioner at kende.

---

(FI)

Käännä ennen lukemista kuvasivu esiin ja tutustu kaikkiin laitteen toimintoihin.

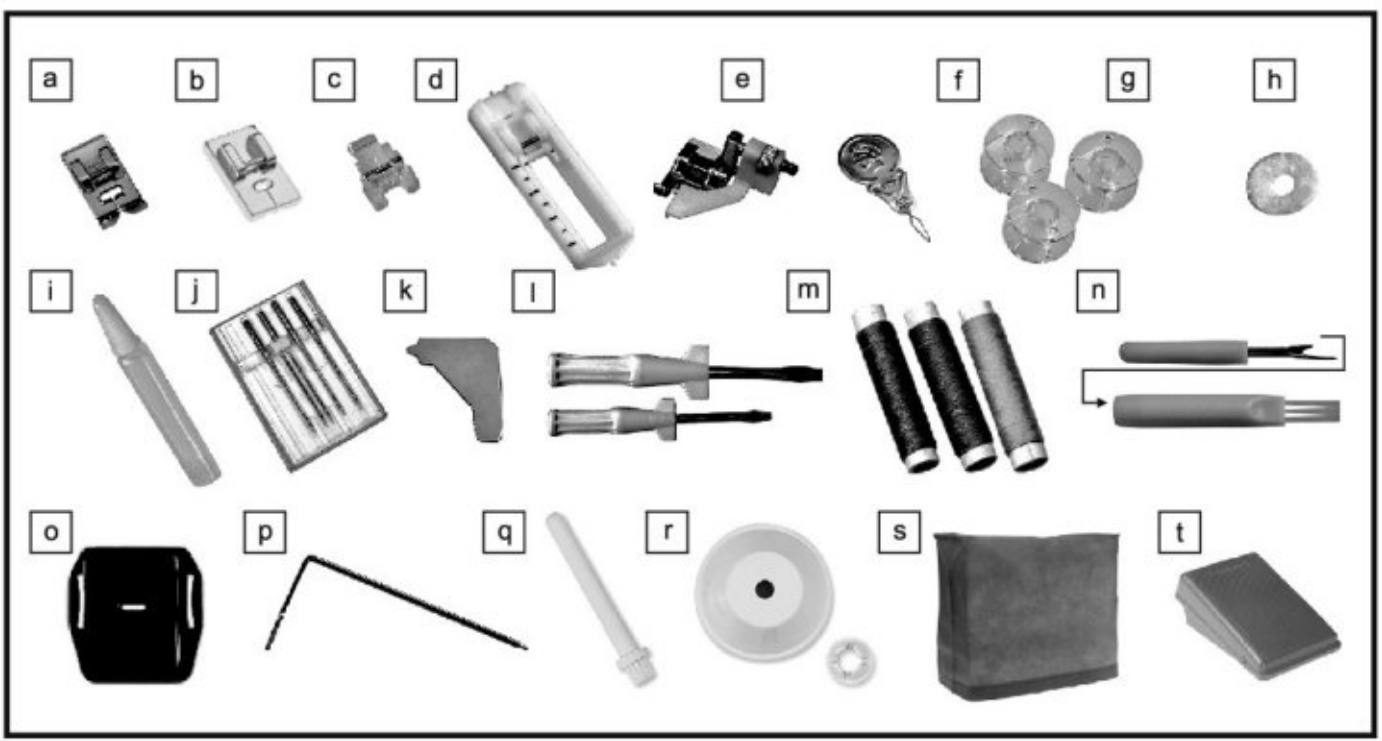
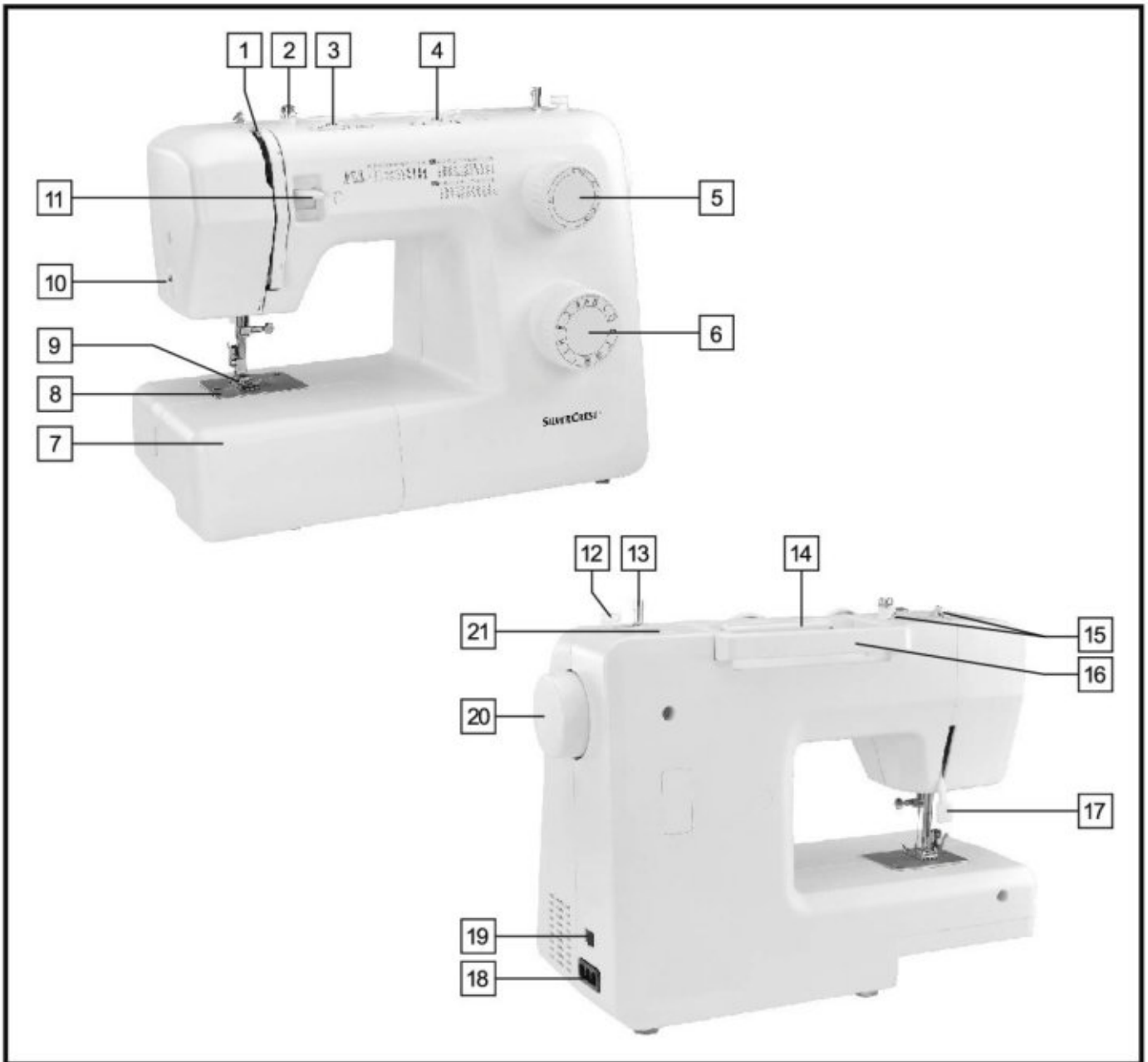
---

(SE)

Vik ut bildsidan och ha den till hands när du läser igenom anvisningarna och gör dig bekant med apparatens / maskinens funktioner.

---

DK	Brugs- og sikkerhedsanvisninger	Side	5
FI	Käyttö- ja turvallisuusohjeet	Sivu	28
SE	Bruksanvisning och säkerhetsanvisningar	Sidan	51





**Indledning**

Indledning.....	side	6
Tilsluttet brug.....	side	6
Oplysninger om maskinen.....	side	6
Tilbehør.....	side	6
Tekniske data.....	side	7

<b>Vigtige sikkerhedsanvisninger.....</b>	side	8
---	------	---

**Klargøring**

Tilslutning af strøm til symaskinen.....	side	9
Udskiftning af elpæren.....	side	9
Montering af sidebordet.....	side	10
Udskiftning af nåle.....	side	10
Totrans-trykfodsløfter.....	side	11
Montering af trykfodsfæstet.....	side	11
Spoling af undertråden.....	side	12
Isætning af undertrådsspolen.....	side	12
Trådning af overtråden.....	side	13
Trådspænding.....	side	14
Hentning af undertråden.....	side	14

**Syning**

Begynd at sy.....	side	15
Matchende nål/stof/tråd.....	side	15
Valg af sømme.....	side	16
Ligestingsøm og nåleposition.....	side	16
Siksaksøm.....	side	17
Anvendelse af usynlig lynlås.....	side	18
Blindsømsfod.....	side	19
Knapfod.....	side	19
Knaphulsfod.....	side	20
Overlocksømme.....	side	21
3-stings siksak.....	side	21
Valg af stretchsøm.....	side	22
Kvilt.....	side	22
Monogramsyning og brodering med syramme*.....	side	23
Applikation.....	side	23
Muslingesøm.....	side	24
Dobbeltnål.....	side	24

**Vedligeholdelse**

Vedligeholdelse.....	side	25
Opbevaring.....	side	25
Fejlfindingsvejledning.....	side	26

<b>Bortskaffelse.....</b>	side	27
---------------------------	------	----

<b>Garanti.....</b>	side	27
---------------------	------	----

**Service**

Service nummeret.....	side	27
-----------------------	------	----

<b>Producent.....</b>	side	27
-----------------------	------	----

## Indledning

Tillykke med din nye symaskine. Du har købt et kvalitetsprodukt, som er blevet fremstillet med største omhu.

Denne håndbog indeholder alle vigtige oplysninger om anvendelsesmulighederne med din symaskine. Vi ønsker dig god fornøjelse og held og lykke med resultaterne.

Før du bruger symaskinen for første gang, er det vigtigt, at du gør dig selv fuldstændig fortrolig med maskinens funktioner og finder ud af, hvordan man bruger symaskinen korrekt. Læs følgende brugsanvisning samt sikkerhedsanvisningerne. Opbevar disse anvisninger. Ved overdragelse af maskinen til en anden person, skal du også aflevere disse anvisninger.

## Tilsligtet brug

Symaskinen er beregnet ...

- Til brug som en transportabel maskine,
- Til syning af typiske husholdningstekstiler og ...
- Kun til privat husholdningsbrug.

Symaskinen er ikke beregnet ...

- Til installering på et fast sted,
- Til forarbejdning af andre materialer (f.eks. læder eller andre kraftige materialer som telt- eller sejldug)
- Til kommerciel eller industriel brug.

## Oplysninger om maskinen

1	Ophentningsarm til undertråd	12	Undertrådsstopper
2	Undertrådsfører	13	Spoleapparat
3	Trådspændingsvælger	14	Trådrullestifter
4	Stingbreddevælger	15	Overtrådsfører
5	Stinglængdevælger	16	Håndtag
6	Mønstervælger	17	Trykfodsarm
7	Tilbehørsæske	18	Stik til netledning
8	Stingplade	19	Afbryder
9	Trykfod	20	Svinghjul
10	Trådkniv	21	Hul til trådrullepind nr. 2
11	Tilbagesyningsarm		

## Tilbehør

a	Universal-trykfod (fabriksmonteret på symaskinen)	1×tvillingenål	
b	Usynlig lynlåsfod	k	L-Skruetrækker
c	Knapfod	l	Skruetrækker (stor og lille)
d	Knaphulsfod	m	Trådspole (1× blå, 1× lyserød, 1× gul)
e	Blindsømsfod	n	Opsprætter/pensel
f	Nåletråder	o	Brodere- og stoppeplade
g	Spole (4×)(1× allerede monteret til symaskinen)	p	Kant-/kviltføring
h	Filtplade	q	Anden trådspolestift
i	Olieflaske	r	Trådspolekappe (stor og lille)
j	Æske af nål: 3× enkelt nål (#14)(1× allerede monteret til symaskinen), 1× enkelt nål (#11),	s	Hylster til beskyttelse mod støv
		t	Fodpedal/ledning med stik

## Tekniske data

Nominal spænding		230 V/ 50 Hz
Nominal effekt	- Maskine	70 W
	- Sylampe	15 W
	- Total	85 W
Dimensioner	- Håndtag klappet ned	Ca. 382 × 298 × 182 mm (B × H × D)
Kabellængde	- Netkabel	Ca. 1,8 m
	- Pedalens kabel	Ca. 1,4 m
Vægt	- Maskine	Ca. 5,6 kg
Materiale		Aluminium/plast
Betjeningslementer	- Afbryder	ja
	- Pedal til syhastighed	ja
Indikatorelementer	- Sylampe	ja
Gribersystem		Oscillerende gribeleje
Nålesystem		130/705H
Radiostøjdæmpning		Ifølge EU-direktiv
TÜV-godkendelse		Ja
Produktgaranti		3 år
Klasse		II <input type="checkbox"/>

### Vigtige sikkerhedsanvisninger

---

Læs disse anvisninger omhyggeligt igennem, før du forbinder maskinen med elnettet. De indeholder vigtige informationer om sikkerhed og drift.

Ved anvendelse af elektriske apparater skal følgende grundlæggende sikkerhedsanvisninger altid overholdes: Læs alle anvisningerne, før du begynder at bruge symaskinen.

#### **FARE - Sådan mindskes risikoen for elektrisk stød:**

1. En symaskine må aldrig efterlades uden opsyn, når strømmen er tilsluttet.
2. Tag altid stikket til symaskinen ud af stikkontakten, når du er færdig med at bruge symaskinen, og før du skal rengøre den.
3. Tag altid stikket ud af stikkontakten, når du skal udskifte en elpære på symaskinen. Udskift elpæren med en af samme type, dvs. 15 W.

#### **ADVARSEL - Sådan mindskes risikoen for forbrændinger, brand, elektrisk stød eller anden personskade:**

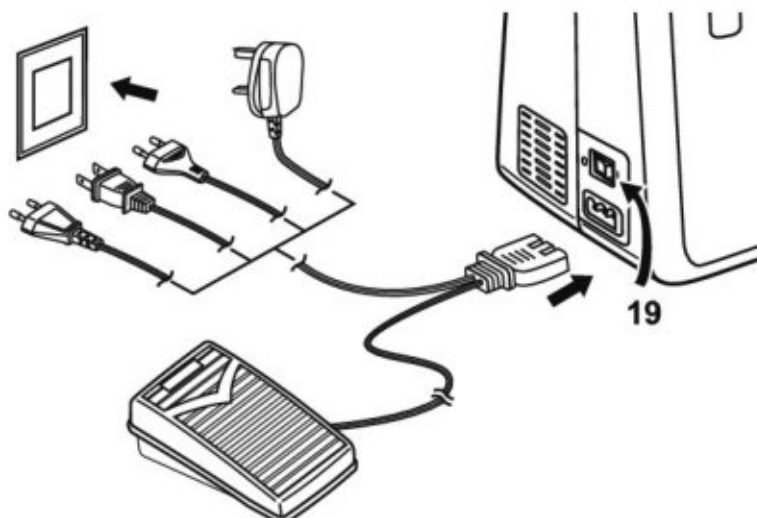
1. Symaskinen må ikke bruges som legetøj. Vær særlig opmærksom, hvis symaskinen skal betjenes af børn eller i nærheden af børn.
2. Brug kun denne symaskine til det, den er beregnet til. Brug kun det af producenten her i vejledningen anbefalede tilbehør.
3. Brug aldrig maskinen, hvis ledningen eller stikket er beskadiget, hvis det ikke fungerer korrekt, hvis det har været tabt eller er blevet beskadiget, eller hvis det har været i vand. Indlevér maskinen til nærmeste autoriserede forhandler eller servicecenter til undersøgelse, reparation og elektrisk eller mekanisk justering.
4. Brug aldrig maskinen, hvis ventilationsåbningerne er blokerede. Sørg for, at ventilationsåbningerne på symaskinen og pedalen er fri for ansamlinger af frug, støv og løse stofstykker.
5. Hold fingrene væk fra alle roterende dele. Der skal udvises særlig agtpågivenhed i området omkring symaskinens nål.
6. Brug altid den korrekte stingplade. Hvis der bruges en forkert stingplade, er der risiko for, at nålen knækker.
7. Brug ikke bøjede nåle.
8. Undgå at trække eller hive i stoffet under syning. Dette kan få nålen til at bøje, så den knækker.
9. Sluk for symaskinen ("O"), når du foretager justeringer i nåleområdet, f.eks. trådning af nål, udskiftning af nål, spoling af undertråd eller udskiftning af trykfod.
10. Træk altid stikket ud af stikkontakten, når du fjerner dæksler, smører symaskinens dele eller foretager andre af de servicejusteringer, der er beskrevet i denne betjeningsvejledning.
11. Undgå at tabe genstande ned i åbningerne på maskinen og anbring aldrig bevidst genstande i åbningerne.
12. Brug ikke symaskinen udendørs.
13. Brug ikke symaskinen i områder, hvor der sprayes med aerosolprodukter, eller hvor der tilføres ilt.
14. Når du skal afbryde strømmen, skal du slukke på afbryderen (position "O") og derefter tage stikket ud af stikkontakten.
15. Tag ikke stikket ud af stikkontakten ved at trække i ledningen. Tag altid fat i selve stikket når du tager stikket ud.
16. Under normale driftsforhold ligger maskinen støjniveau på 75 dB(A).
17. Sluk for maskinen, eller træk stikket ud, hvis maskinen ikke fungerer korrekt.
18. Placer aldrig noget på pedalen.
19. Hvis ledningen til pedalen er beskadiget, skal den udskiftes af producenten eller på dennes serviceværksted eller af en tilsvarende kvalificeret person for at undgå, at der opstår ulykker.
20. Denne maskine må benyttes af børn over 8 år samt personer med nedsatte motoriske, sensoriske eller kognitive færdigheder eller manglende erfaring eller indsigt, forudsat de arbejder under opsyn eller er blevet belært om sikker brug af maskinen og forstår de dermed forbundne risici. Børn må ikke lege med maskinen.
21. Børn må kun foretage rengøring og vedligeholdelse af maskinen under opsyn.

### **GEM DENNE BETJENINGSVEJLEDNING**

Denne symaskine er kun beregnet til privat brug.



## Tilslutning af strøm til symaskinen



### Vigtigt:

Tag stikket ud af stikkontakten, når symaskinen ikke er i brug.

### Vigtigt:

Tag stikket ud af stikkontakten, når symaskinen ikke er i brug. Der anvendes pedaler (t) af typen KD-2902/FC-2902D (til områder med 220-240 V).

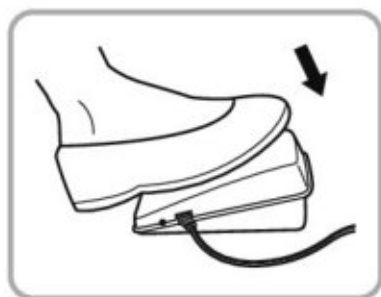
Slut strøm til symaskinen som vist på tegningen.

### Sylampe

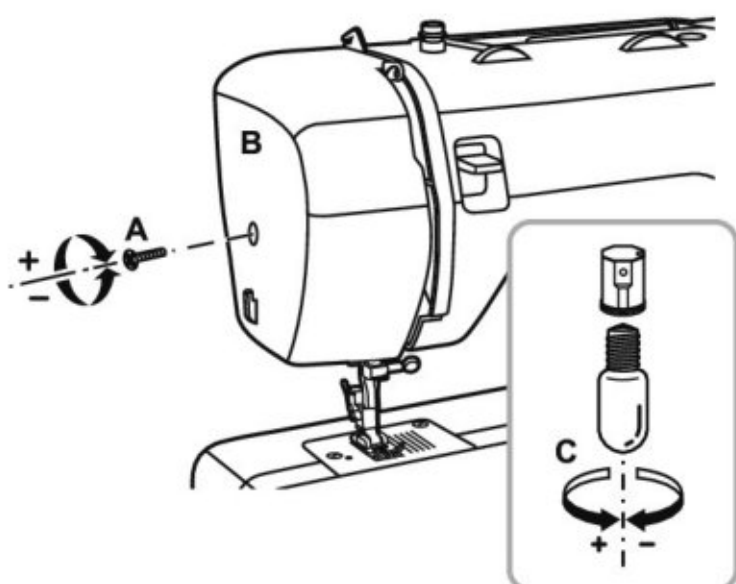
Stil afbryderen (19) på "I".

### Pedal

Pedalen (t) bruges til justering af syhastigheden.



## Udskiftning af elpæren

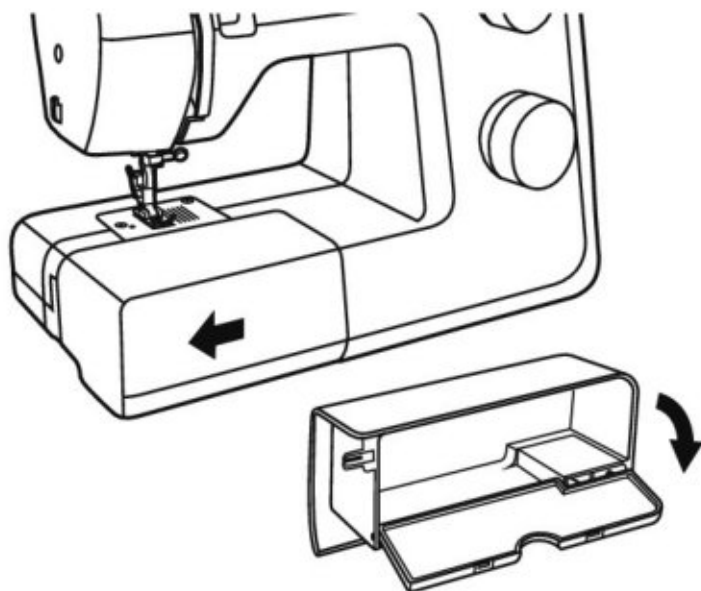


Tag strømmen fra maskinen ved at tage stikket til hovedledningen ud af stikkontakten.

1. Fjern skruen (A) som vist på tegningen.
2. Fjern frontdækslet. (B)
3. Skru pæren ud og sæt en ny i (C).
4. Sæt frontdækslet på plads og spænd skruen.

**Kontakt forhandleren, hvis der er noget, du er i tvivl om.**

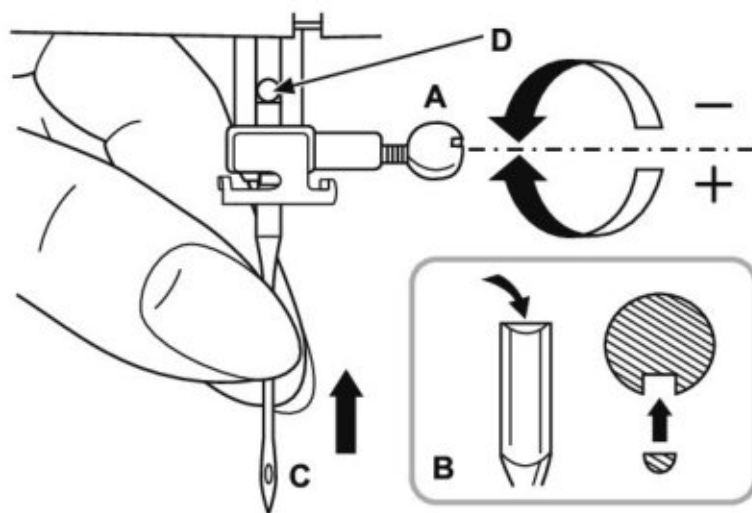
## Montering af sidebordet



Hold sidebordet vandret og skub det på plads i pilens retning. Indvendigt kan sybordet bruges til opbevaringsrum af tilbehør.

Åbn bordet ved at løfte klappen ned som vist på tegningen.

## Udskiftning af nåle

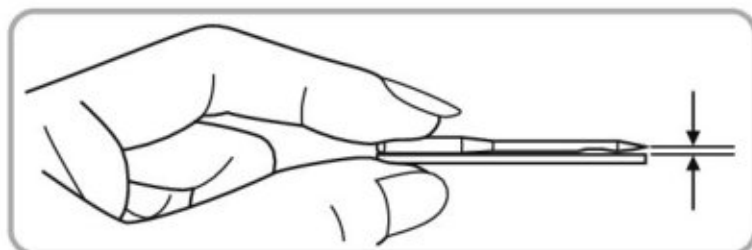


### Bemærk:

Sæt afbryderen på ("O"), før nålen skiftes.

Nåle skal være i perfekt stand. Skift nålen regelmæssigt, især hvis den viser tegn på at være slidt og giver problemer. Isæt nålen som vist:

- A. Nålens spændeskruer løsnes og spændes igen efter isætning af den nye nål.
- B. Den flade side af kolben skal vende mod bagsiden.
- C/D. Skub nålen helt op.

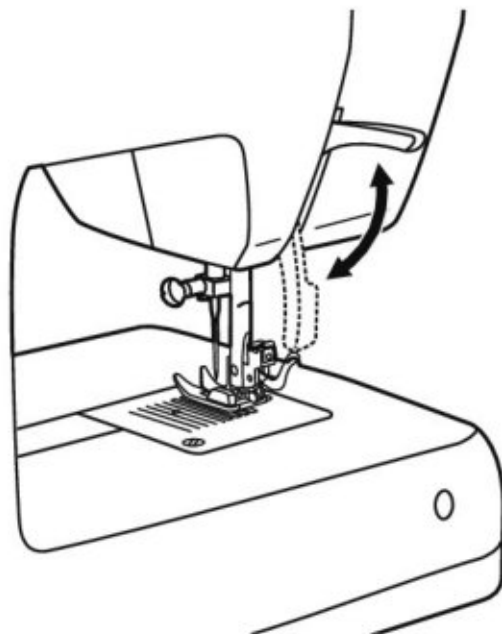


Nålen bør altid være i perfekt stand.

Der kan opstå problemer, hvis:

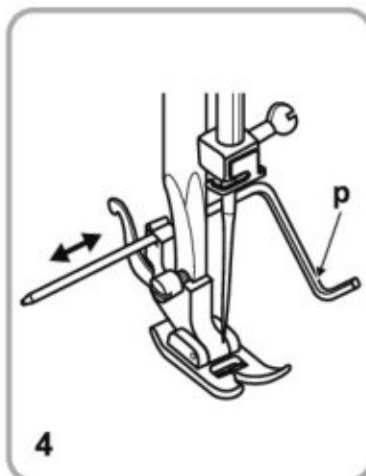
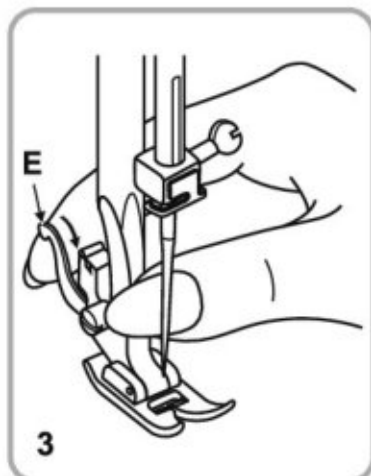
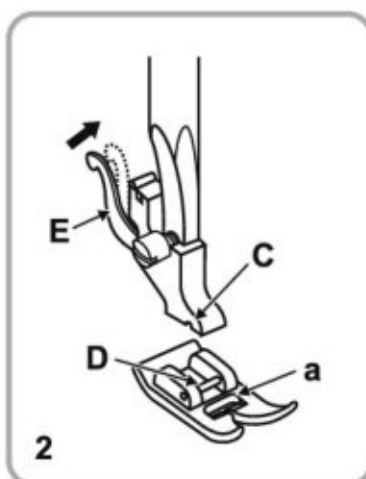
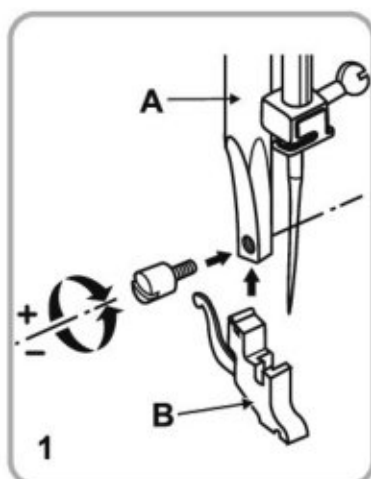
- Nålen er bøjet
- Nålen er sløv
- Nålespidsen er beskadiget

## Totrins-trykfodsløfter



Når du syr i flere lag stof eller i tykt stof, kan du løfte trykfoden (17) til en højere position, så du nemmere kan anbringe dit syarbejde korrekt. (Pilen)

## Montering af trykfodsfæstet

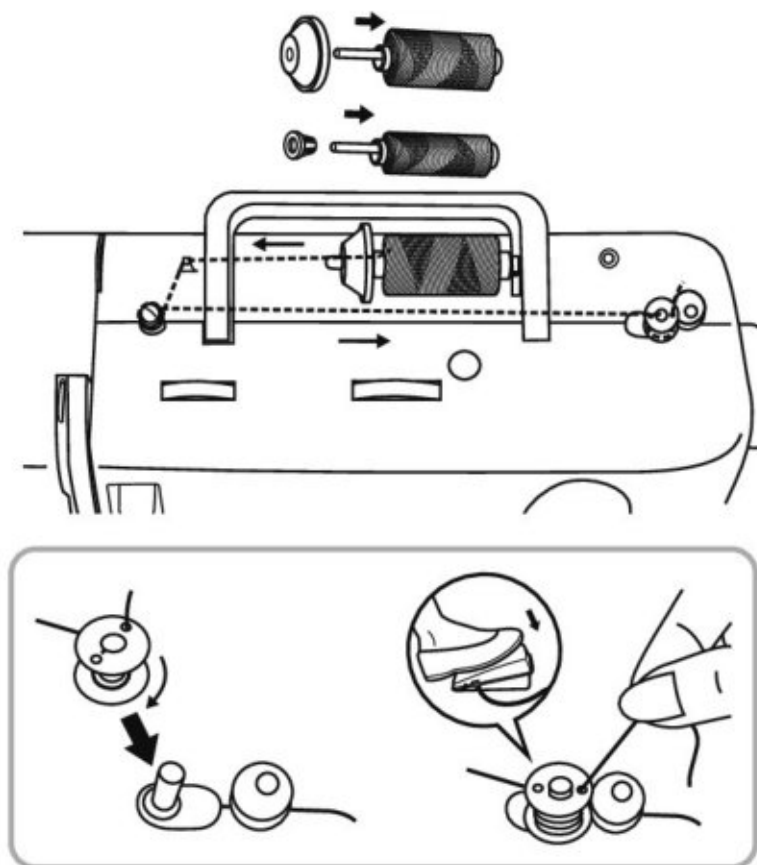


### Vigtigt:

Sluk for afbryderen på symaskinen ("O"), når du foretager en af ovennævnte handlinger!

1. Hæv trykfodsstangen (A) med trykfodsløfteren (17). Fastgør trykfodsfæstet (B) som vist på tegningen.
2. **Montering af trykfoden**  
Sænk trykfodsfæstet (A) med trykfodsløfteren, indtil udskæringen (C) er direkte over stiften (D). Trykfoden (a) vil automatisk låse sig fast.
3. **Afmontering af trykfoden**  
Hæv trykfoden med trykfodsløfteren. Hæv låsearmen (E), så trykfoden løsner sig.
4. **Montering af kant-/kviltstyr**  
Monter kant-/kviltføring (p) i åbningen som vist. Juster efter behov til syning af kanter, læg, kviltning osv.

## Spoling af undertråden



Sæt trådspole (m) på spolepinden (14) og sikre den med en trådspolekappe (r).  
 - Lille trådspolekappe til små trådruller  
 - Stor trådspolekappe til store trådruller

Træk tråden fra rullen gennem trådføringen til spolen (2).

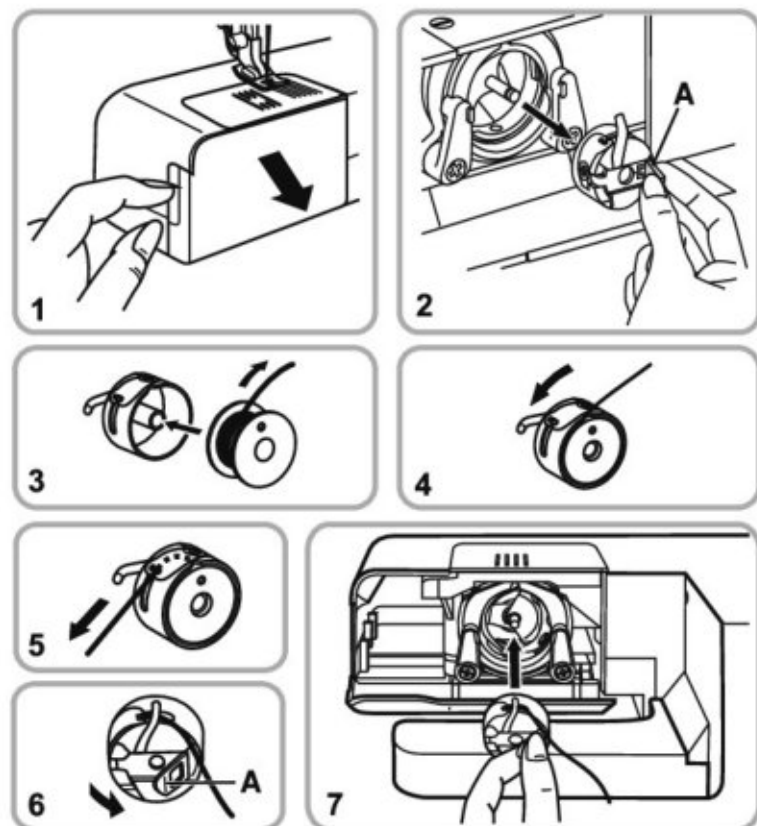
Træk tråden indefra gennem hullet i den tomme spole (g) og ud. Sæt spolen på spoleanretningen (13) og tryk den derefter mod højre i spoleposition.

Hold fast i trådens ende. Træd på pedalen (t). Slip pedalen (t) efter et par omdrejninger. Slip tråden og klip den over så tæt ved spolen som muligt. Træd på pedalen (t) igen. Når spolen er fuld, drejer den sig langsommere. Slip pedalen (t). Tryk spolen tilbage i syposition og fjern den.

**Bemærk:**

Hvis spoleapparatet (13) er i spoleposition, afbrydes syningen automatisk. For at sy skal du trykke spoleapparatet (13) til venstre (syposition).

## Isætning af undertrådsspolen

**Vigtigt:**

Sluk for afbryderen (19) på symaskinen ("O").

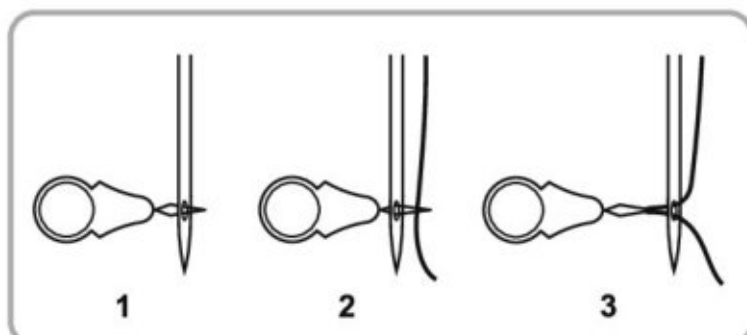
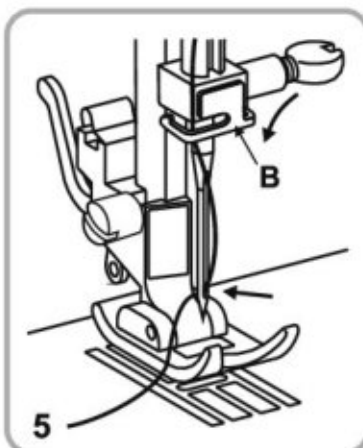
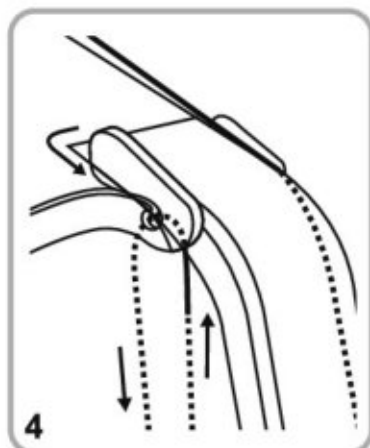
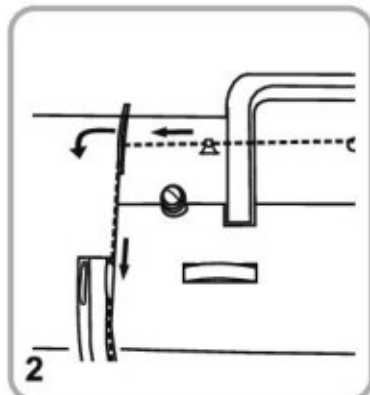
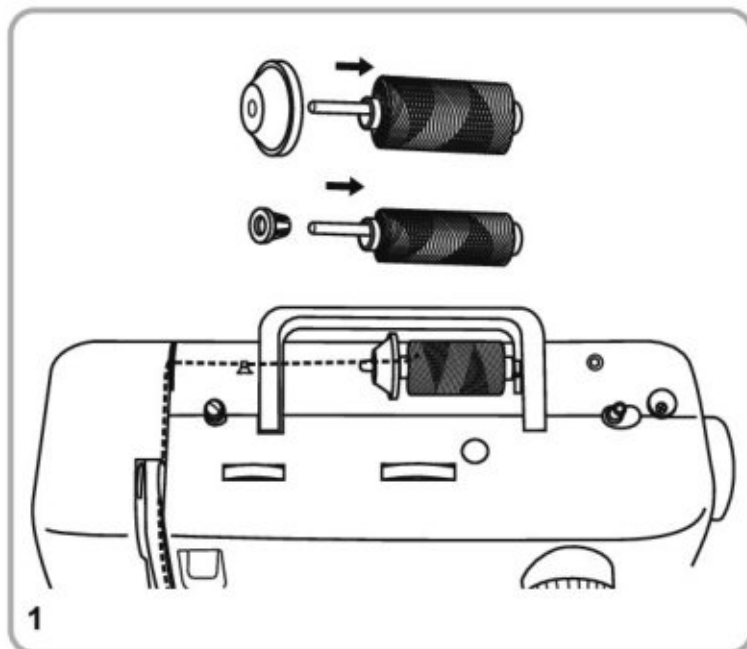
Når undertrådsspolen sættes i eller tages ud, skal nålen være i øverste position.

1. Åbn det hængslede dæksel.
2. Træk i undertrådsspolekapslen (A) og fjern undertrådsspolen.
3. Hold undertrådsspolekapslen i den ene hånd.
4. Sæt undertrådsspolen (3) i, så tråden afvikles i urets retning (pilen). (4)
5. Hold spolehuset fast i hængselklappen.
6. Hold fast i undertrådsspolen i hængsellåsen (A).
7. Sæt den fast i skytten.

**Bemærk:**

Optrækning af undertråden er beskrevet på side 14.

## Trådning af overtråden

**Advarsel:**

Sæt afbryderen (19) på ("O")!  
Sæt trykfod-stangen ved at løfte tottrins-trykfodshåndtaget (17) op, bring trådhandtaget (1) i øverste position ved at dreje håndhjulet (20) mod uret. Ved trådning skal du følge pilene og tallene på symaskinen.

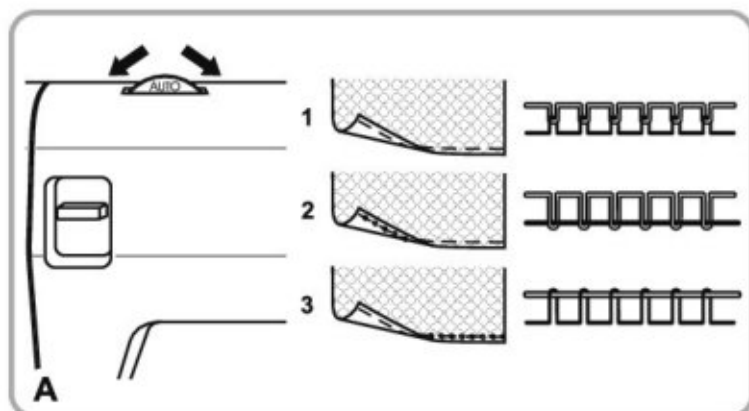
1. Sæt trådspolen (m) på spolepinden (14) og sikr den med en trådspolekappe (r).  
- Lille trådspolekappe til små trådruller  
- Stor trådspolekappe til store trådruller
2. Før overtråden fra højre mod venstre, læg den derefter forrest i den højre slids og før den nedad.
3. Før den mod venstre under føringsnæsen, igennem (A) og derefter opad igen.
4. Tråden skal føres fra højre mod venstre gennem trådhandtaget (1) og nedad.
5. Før først tråden bag den store metaltrådføring (B) og derefter gennem trådhuset. Nålen skal altid trådes forfra.

**Nåletråder**

Du hjælp til at tråde nålen kan benyttes nåletråderen (f).

1. Sæt nåletråderen gennem nåleøjet i bagfra.
2. Før overtråden gennem nåletråderens trådløkke.
3. Træk nåletråderen med tråden tilbage gennem nåleøjet.

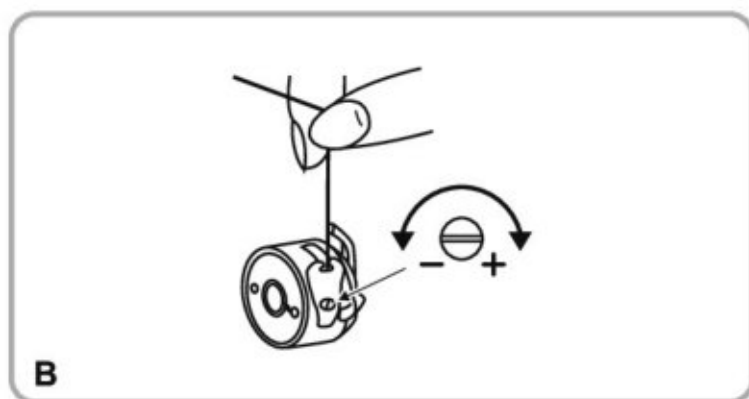
## Trådspænding



### Overtrådsspænding (A)

Basisindstilling for trådspænding: "AUTO"  
Du øger spændingen ved at dreje vælgeren til et højere tal. Du mindsker spændingen ved at dreje vælgeren til et lavere tal.

1. Normal trådspænding
2. For løs overtrådsspænding
3. For stram overtrådsspænding



### Undertrådsspænding (B)

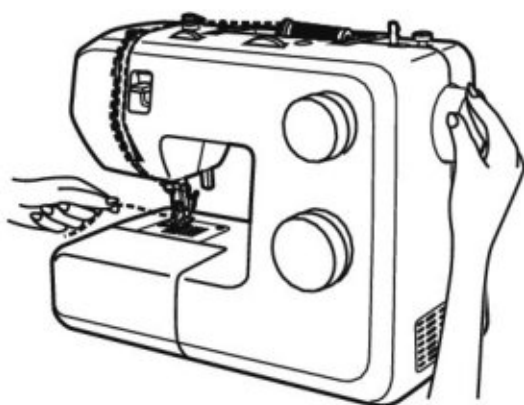
#### Bemærk:

Understrådsspændingen er indstillet korrekt fra fabrikken, så det er ikke nødvendigt at ændre noget.

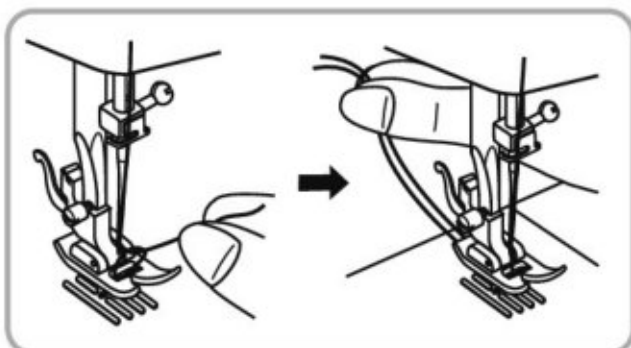
Du kan afprøve undertrådsspændingen ved at fjerne undertrådsspølen og undertråden og holde i den, mens du trækker i tråden. Træk et par gange i tråden. Hvis spændingen er korrekt, vil der vikles 5-10 cm tråd af spølen.

Hvis spændingen er for høj, vikles der slet ikke noget tråd af spølen. Hvis spændingen er for lav, vikles der en stor længde tråd af spølen. Du kan justere spændingen ved at stramme eller løsne den lille skrue på siden af undertrådsspølen.

## Hentning af undertråden

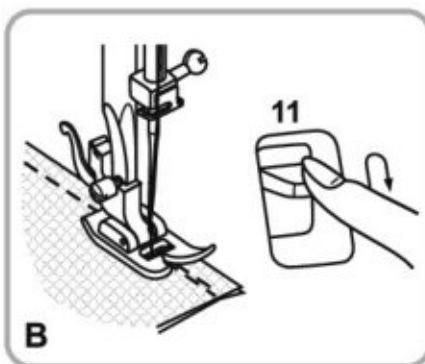
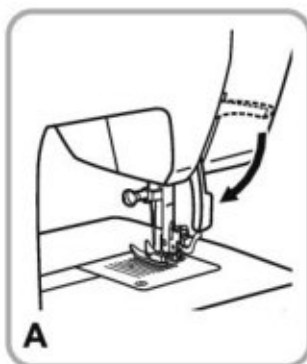


Hold i overtråden med venstre hånd.  
Drej svinghjulet (20) mod dig selv (mod uret), så nålen først sænkes og derefter hæves.



Træk forsigtigt i overtråden for at trække undertråden op igennem hullet på stingpladen. Anbring begge tråde, så de vender bagud under trykfoden.

## Begynd at sy

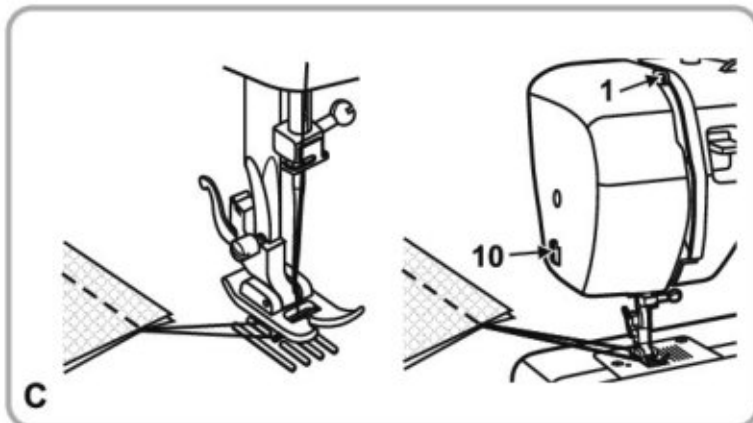


### Syning (A)

Når maskinen er trådet korrekt og sat op, sænker du trykfoden, før syningen påbegyndes, ved at sænke totrins-trykfoden (17). Træd derefter på pedalen (t) for at starte syningen.

### Tilbagesyning (B)

Du kan hæfte starten og slutning på en søm ved at trykke tilbagesyningsarmen (11) ned. Sy et par sting tilbage. Løft armen igen. Maskinen syr nu forlæns.



### Frigivelse af stoffet (C)

Drej håndhjulet (20) mod uret for at bringe trådgiveren (1) i øverste position. Køb trykfoden op og træk stoffet bagud for at frigive det.

### Klipning af tråden (D)

Løft trykfoden. Tag stoffet ud, træk trådene om bag ved trykfoden. Træk trådene ud til siden af frontdækslet og igennem trådkniven (10). Hold trådene nedad og skær dem over.

## Matchende nål/stof/tråd

### NÅLESTR STOF TRÅD

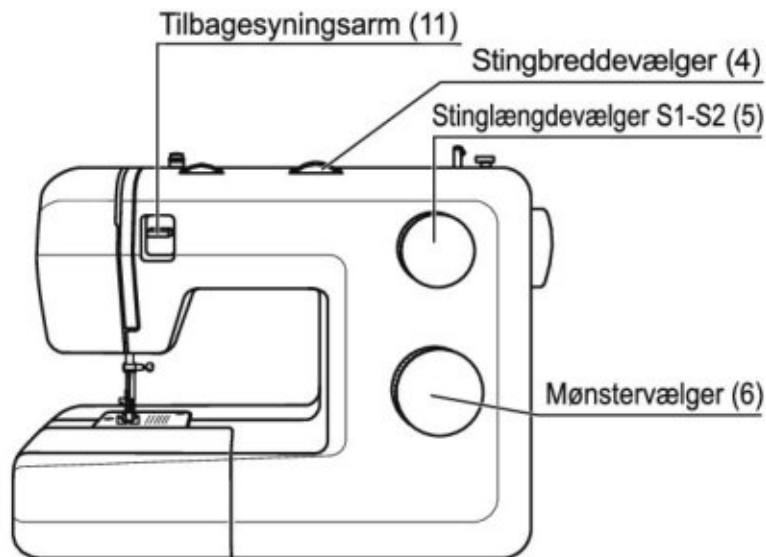
NÅLESTR	STOF	TRÅD
9-11(65-75)	Lette stoffer - tyndt bomuld, voile, serge, silke, musselin, Qiana, interlock, bomuldsstrikt, trikot, jersey, crepe, vævet polyester, t-shirt- og blusestof.	Tynd tråd i bomuld, nylon, polyester eller bomuldsbelagt polyester.
12(80)	Moderat kraftige stoffer - bomuld, satin, stof til grydelapper, sejldug, dobbeltstrikt, lette uldstoffer.	De fleste af de tråde, der sælges, er i moderat tykkelse og passer til disse stoftyper og nålestørrelser. Du opnår det bedste resultat ved at bruge polyestertråd til syntetiske materialer og bomuldstråd til naturmaterialer. Brug altid samme tråd som over- og undertråd.
14(90)	Moderat kraftige stoffer - bomuldskanvas, uldstoffer, tunge strikstoffer, frotté, denim.	
16(100)	Tunge stoffer - kanvas, uldstoffer, teldug og kviltede stoffer, denim, møbelstof (let til moderat).	
18(110)	Kraftige uldstoffer, frakkestof, møbelstof, visse typer læder og kunstlæder/vinyl.	Robust tråd, kinesertråd. (Brug et stort trykfodstryk - høje tal).

**VIGTIGT:** Brug en nålestørrelse, der passer til tykkelsen på tråden og stoffet.

#### Bemærk venligst:

- Generelt er fine nåle og tråde brugt til at sy fine materialer, og tykkere tråde bruges til at sy tunge materialer.
- Test altid tråd- og nålstørrelse på et lille stykke tekstil, som skal bruges til syning.
- Brug same tråd til nål og undertråd.
- Brug et underlag til fine- eller strækstoffer, og vælg den korrekte trykfod.

## Valg af sømme

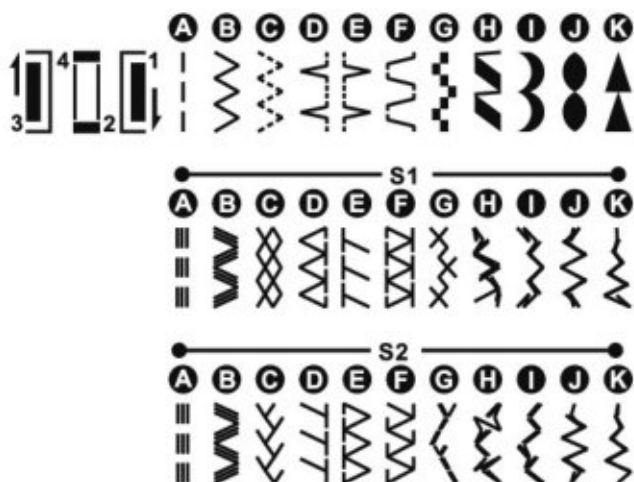


Til ligesømme sømvælgeren (6) på "A". Justér stinglængden med stinglængdevælgeren (5). Du kan vælge en hvilken som helst nåleposition ved at dreje stingbreddevælgeren (4).

Til siksaksøm indstilles sømvælgeren (6) på "B". Justér stinglængden og stingbredden efter det stof, du arbejder med.

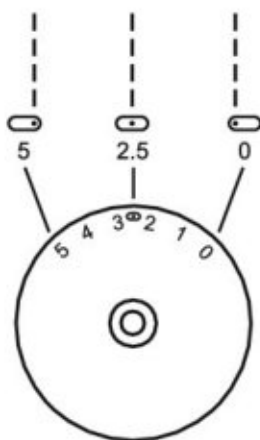
For de øvrige sømme vist i øverste række i sømpanelet indstilles sømvælgeren (6) på bogstavet oven over det ønskede søm. For at opnå et optimalt resultat for pyntestingene G-K i første række skal stinglængden indstilles til mellem "0.3" og højst "0.5".

For at vælge ét af mønstrene fra anden række sættes sømvælgeren (5) på "S1". For at vælge ét af mønstrene fra tredje række sættes sømvælgeren (5) på "S2", til det ønskede mønster svarer til markeringen. Stingbredden indstilles efter behov.

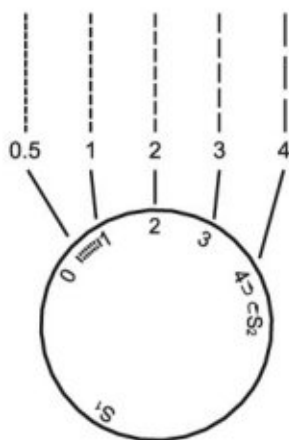


## Ligestingsøm og nåleposition

Stingbreddevælger (4)



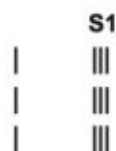
Stinglængdevælger (5)



Indstil sømvælgeren (6) på "A" (ligesting).

En tommelfingerregel er, at jo tykkere stof, tråd eller nål, du bruger, desto større stinglængde skal du vælge.

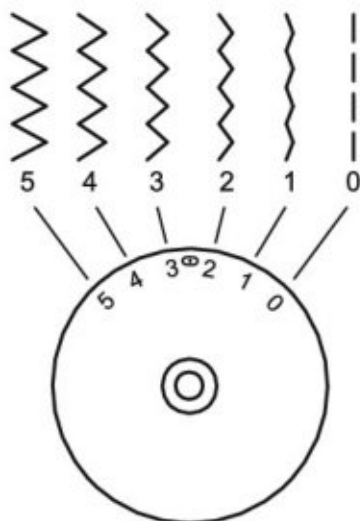
Vælg nåleposition fra venstre mod højre ved at ændre sømbredden fra "0" til "5".



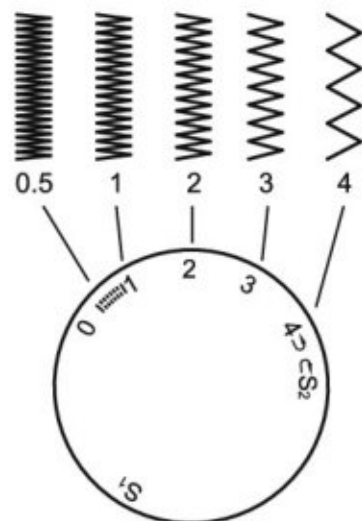


## Siksaksøm

Stingbreddevælger (4)



Stinglængdevælger (5)



Indstil sømvælgeren (6) på "B".

### Stingbreddevælgerens (4) funktion

Største siksakstingbredde ved syning af siksaksømme er "5". Bredden kan imidlertid mindskes ved enhver søm. Bredden øges, når siksakvælgeren bevæges fra "0" - "5".

### Stinglængdevælgerens (5) funktion ved siksaksyning

Siksakstingenes tæthed øges, efterhånden som indstillingen af stinglængdevælgeren nærmer sig "0". Pæne siksaksting fås normalt ved indstilling på "2,5" eller mindre.

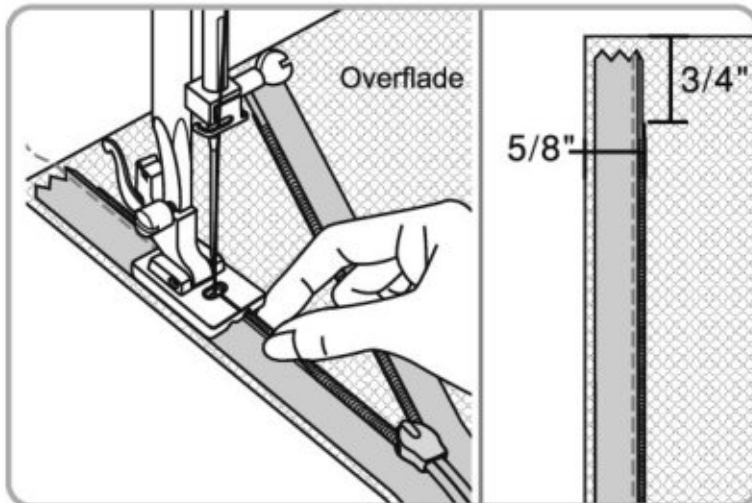
### Satinsøm

Når sømlængden indstilles til mellem "0" og "1", er stingene meget tæt sammen, og der frembringes en satinsøm, der anvendes til fremstilling af knaphuller og dekorationer.

### Tynde stoffer

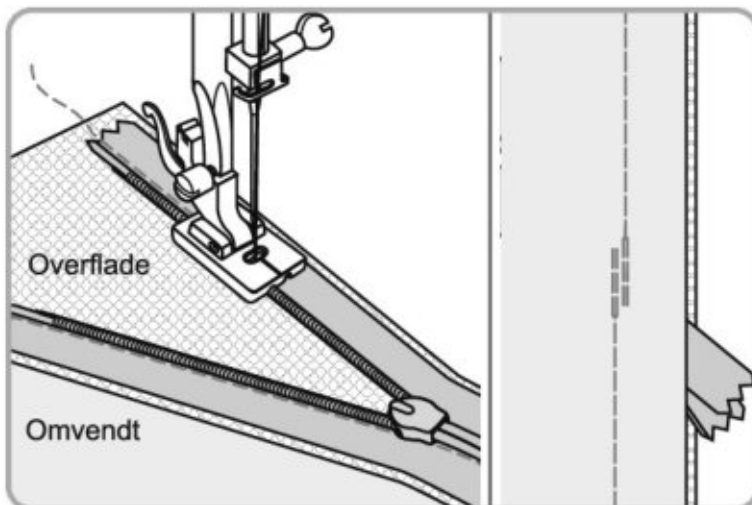
Når syning på meget fine strukturer, lægges et stykke tyndt filt under stoffet.

## Anvendelse af usynlig lynlås



Den usynlige lynlås-fod giver en usynlig lukning på nederdele, kjoler og forskellige materialer og tilbehør.

Fastgør den usynlige lynlås-fod til maskinen med nålen opstillet med den centrale opmærkning. Placer den åbne lynlås med forsiden på højre side af materialet som vist. Stift denne på plads med en spole på sømlinjen (5/8 tomme inde) og top stop 3/4 tomme neden for tøjets rå kant. Med højrehånd af foden over spolen, fastgøres lynlåsen, indtil foden rammer skyderen (fjern nåle efterhånden, som du når til dem.) Træk tilbage.

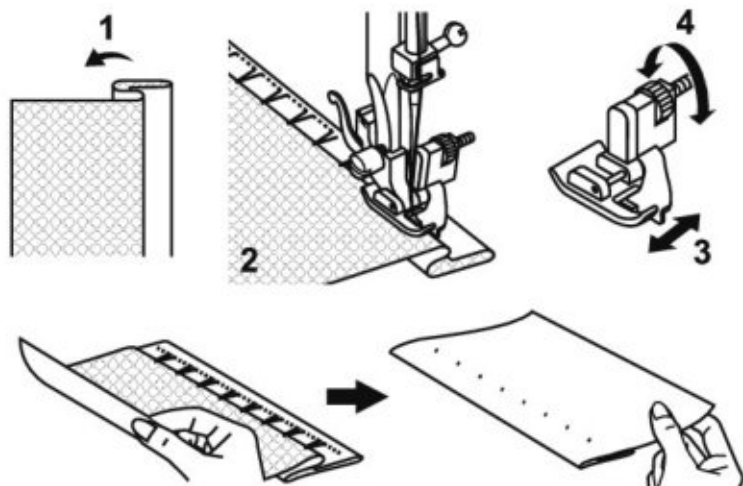


For at fastgøre den anden halvdel af lynlåsen, fastgøres med forsiden nedad med spolen på sømlinjen (5/8 tomme inde) og top-stop 3/4 tomme under tøjets rå kant, ligesom før. Sørg for, at lynlåsen ikke er snoet i bunden. Brug den venstre rille, og sørg for, at den centrale opmærkning stadig er foret op med nålen, og sy ligesom før.

Luk lynlås. Skub lynlås fod til venstre, så nålen er i det ydre hak. Tryk sømmen sammen under lynlåsåbningen. Fold enden af lynlåsen, og sænk nålen manuelt, lidt over og til venstre for det sidste sting. Sy søm til omkring 2 tommer, som vist. Træk tråden igennem til den ene side,, og bind sammen. Skift til almindelig trykfod, og afslut sømmen.

Ved lynlåsens ende, sy omkring 1 tomme af hver lynlåsband sammen.

## Blindsømsfod



Sømme	Stingbredde	Stinglængde
D	1-2	3-4

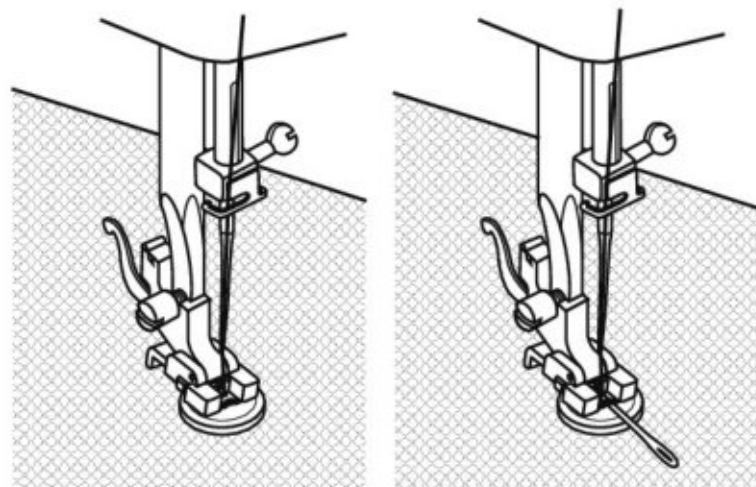
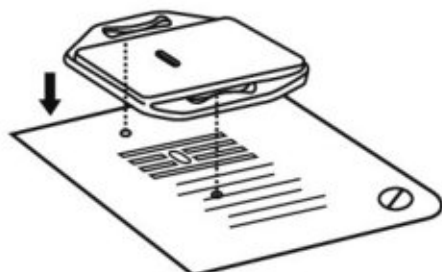
Til sømme, gardiner, benklæder, nederdele, osv.

... Blindsting til sømme/ linge til faste stoftyper.

1. Fold stoffet som vist med vrangsiden øverst.
2. Placer stoffet under foden. Drej svinghjulet fremad med hånden, indtil nålen svinger helt til venstre. Den bør lige akkurat stikke gennem folden. Hvis den ikke gør det, justeres stingbredden.
- 3/4. Justér føringen (3) ved at dreje knappen (4), således at føringen lige akkurat hviler mod folden.

Sy langsomt, idet du omhyggeligt fører stoffet langs kanten af føringen.

## Knapfod



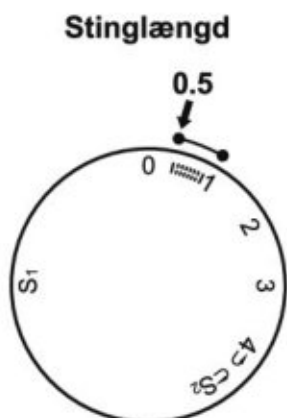
Sømme	Stingbredde	Stinglængde
B	0-5	0

Montér stoppeplade (o).

Placer stoffet under foden. Placer knappen på den viste position, sænk foden, justér sømbredden til "0" og sy et par hæftesting. Juster sømbredden på knappen (typisk 3-4). Drej på håndtaget for at kontrollere, at nålen går præcist gennem venstre eller højre hul på en knap, og sy knappen på. Justér sømbredden til "0" og sy et par hæftesting.

Hvis en stilk er nødvendig, placeres en stoppenål oven på knappen inden syning påbegyndes. Til knapper med 4 huller sys først gennem de forreste huller, stoffet skubbes fremad, og derefter sys gennem de to bageste huller som vist.

# Knaphulsfod



Sømme	Stingbredde	Stinglængde
	5	0,5-1

## Forberedelse

Vælg knaphul med sømvælgeren. Klik knaphulstrykfoden (d) på. Indstil stinglængdevælgeren til mellem "0,5" og "1". Stingtætheden afhænger af stoffets tykkelse.

**Bemærk:** Sy altid et prøveknaphul først.

## Forberedelse af stoffet

Mål diameteren på knappen og læg 0,3 cm til til trenser. Hvis knappen er meget tyk, skal du lægge mere til.

Markér placeringen og længden af knaphullet på stoffet. Hæv nålen til øverste position.

Placér stoffet, så nålen er ved mærket længst fra dig.

Træk knaphulstrykfoden (d) hen imod dig, så langt som den kan komme.

Sænk trykfoden.

A. Vælg knaphul med sømvælgeren. Drej sømvælgeren (6) hen på "1". Sy med moderat hastighed, indtil du når endemærket af dit knaphul. Hæv nålen til øverste position.

B. Drej sømvælgeren (6) hen på "2" og sy 5-6 trensesting. Hæv nålen til øverste position.

C. Drej sømvælgeren (6) hen på "3" og sy venstre side af knaphullet hen til det endemærke, der er længst fra dig (dvs. det mærke, du startede ved). Hæv nålen til øverste position.

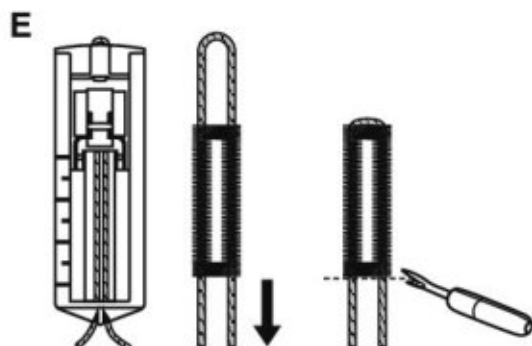
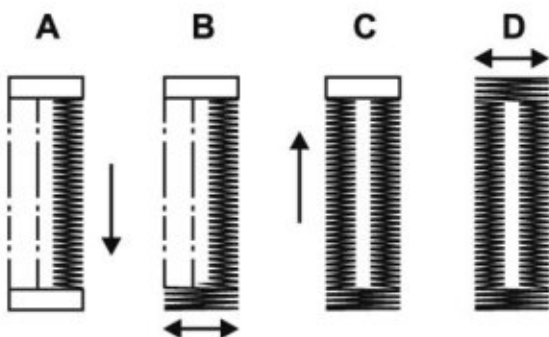
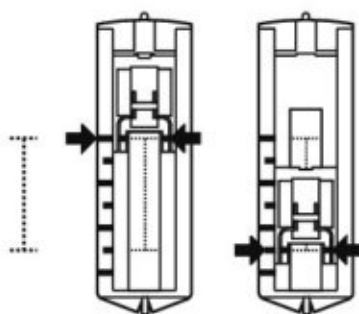
D. Drej sømvælgeren (6) hen på "4" og sy trensesting. Hæv nålen til øverste position.

Hæv trykfoden. Tag stoffet ud under trykfoden.

Træk overtråden om på vrangside af stoffet og bind over- og undertråd sammen. Skær knaphullet op i midten med opsprætteren (n) men pas på ikke at skære stingene i knaphullets sider over.

## Bemærk:

- Reducer let overtrådens spænding (3) for at give bedre resultater.
- Det er nødvendigt, at du bruger et underlagsmateriale såsom garn eller fleece til fine, elastiske eller trikotage materialer. Zigzagsøm skal syes over garn (E).
- Brug venligst nål 9-11 (65-75) til følgende stof:  
Lette stoffer: tynde bomuldsstoffer, voile, Serge, silke, musselin, Qiana aflåsninger bomuld strik, trøjer, crepes, vævet polyester, skjorte og bluse tekstiler.



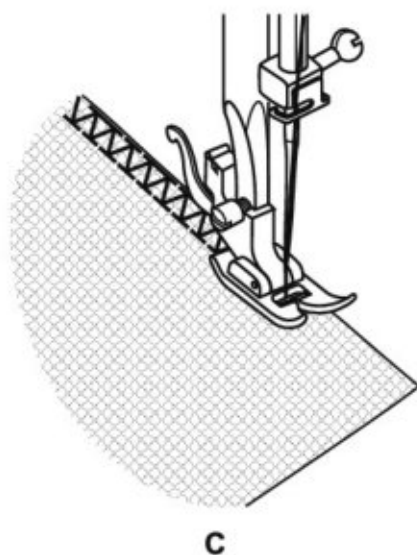
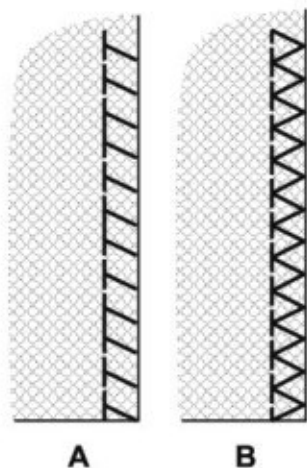
## Overlocksømme



Sømme	Stingbredde	Stinglængde
E, F	3-5	S1, S2

**Bemærk:**

Brug nye nåle eller kuglespidsnåle for at undgå overspring.



Sømme, overkastning, synlige sømme.

**Stretch-overlock (A)**

Til fint strik, jerseystoffer, hals- og ribkanter.

**Standard-overlock (B)**

Til fint strik, jerseystoffer, hals- og ribkanter.

**Dobbelt overlocksøm (C)**

Til fint strik, håndstrikt, sømme.

Alle overlocksømme er egnet til syning og kastning over kanter og synlige sømme i én arbejdsgang.

Ved overkastning skal nålen akkurat gå over stoffets kant.

## 3-stings siksak

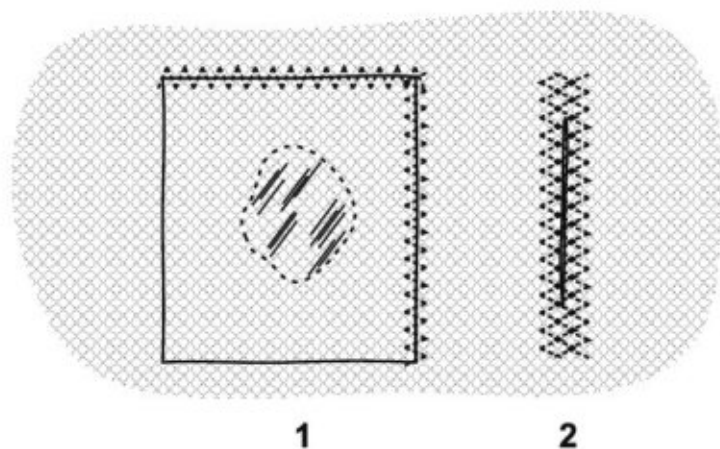


Sømme	Stingbredde	Stinglængde
C	3-5	1-2

Til påsyning af blonder og elastiktråd samt til stopning, reparation og forstærkelse af kanter.

Anbring lappen på det korrekte sted.

1. Stinglængden kan afkortes, så der opnås meget tætsiddende sting.
2. I forbindelse med reparation af flænger tilrådes det at styrke stoffet ved at bruge en lap eller et mellemlæg. Stingtætheden kan varieres ved at justere stinglængden. Sy først hen over midten og foretag derefter overlap til begge sider. Sy mellem 3 og 5 rækker, afhængig af stoftype og flængens omfang.



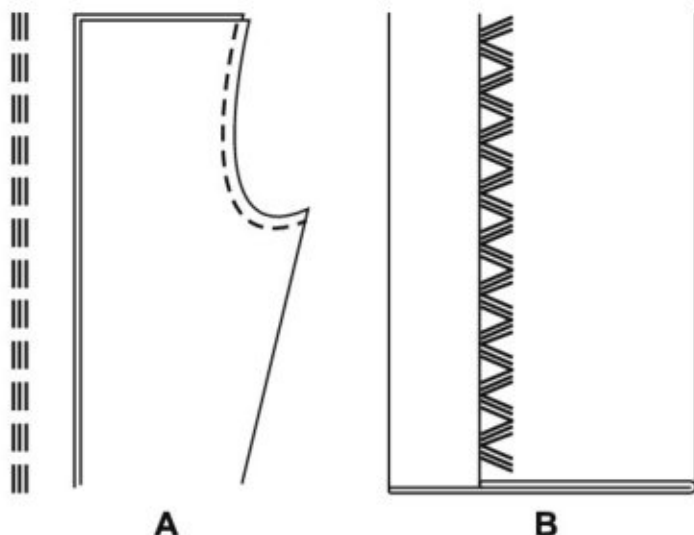


Sømme	Stingbredde	Stinglængde
A	2,5	S1, S2

**Forstærket ligesøm: (A)**

Til forstærkede sømme.

Symaskinen syr derefter to sting fremad og et sting tilbage. Dette giver tredobbelt forstærkning.



Sømme	Stingbredde	Stinglængde
B	3-5	S1, S2

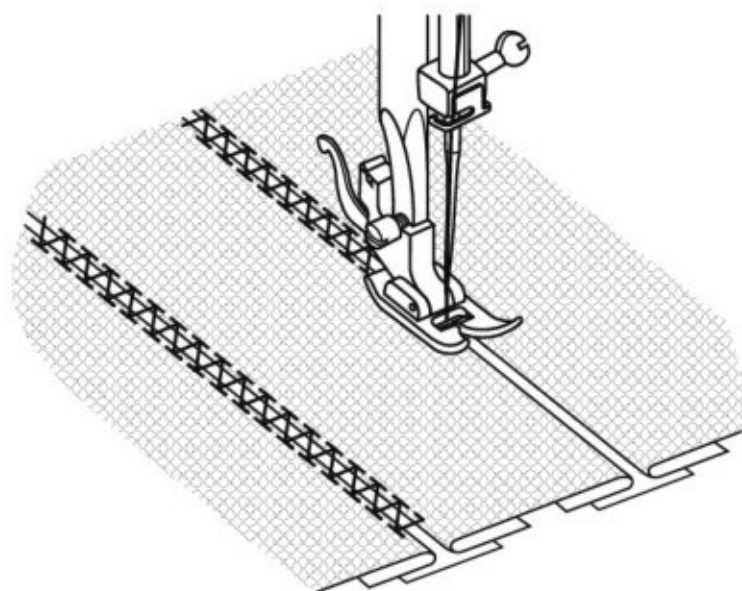
**Forstærket siksak: (B)**

Til sømme, der skal være ekstra stærke, til oplægning og til pyntesømme. Forstærket siksak er velegnet til faste stoftyper som f.eks. denim og fløjl.



Sømme	Stingbredde	Stinglængde
F	3-5	S1

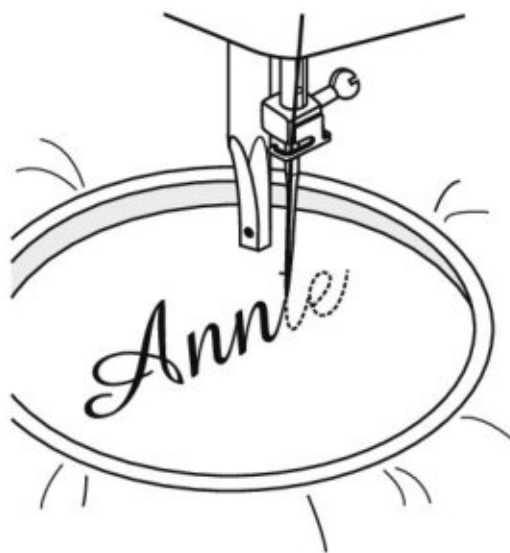
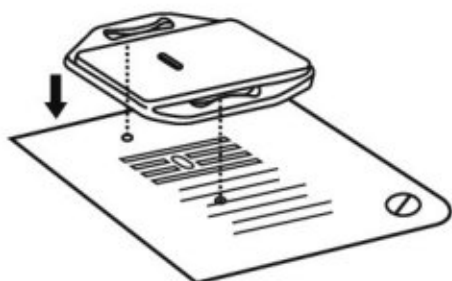
Denne søm bruges til at sy to stykker stof sammen med mellemrum mellem stofkanterne.



1. Ombuk kanterne på de to stofstykker og ri kanterne sammen med et tyndt papir, med et lille mellemrum mellem dem.
2. Sy langs kanten, hold igen på begge tråde ved syningens begyndelse.
3. Brug tykkere tråd end normalt.
4. Efter endt syning fjernes ristingene og papiret. Afslut med at hæfte trådenderne på bagsiden, både i starten og afslutningen af sømmen.

## Monogramsyning og brodering med syramme\*

\* Syramme medfølger ikke.



Sømme	Stingbredde	Stinglængde
B	1-5	0

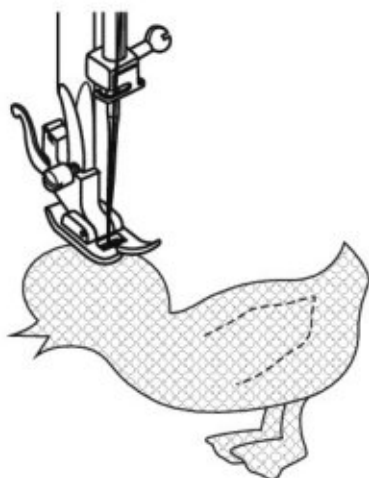
### Vedhæfte stoppeplade (o)

1. Fjern trykfoden og trykfodsholderen.
2. Vedhæfte stoppeplade.
3. Sænk trykfodsarmen (17) før du begynder at sy.
4. Justér stingbredden alt efter størrelsen af bogstaverne eller mønsteret.

### Forberedelse af monogramsyning og brodering\*

1. Tegn de ønskede bogstaver eller det ønskede mønster på retsiden af stoffet.
2. Stræk stoffet så stramt som muligt i syrammen.
3. Placér stoffet under nålen. Sørg for at trykfodsarmen (17) er i nederste position.
4. Drej svinghjulet (20) mod dig selv for at få undertråden op gennem stoffet. Sy et par sting for at hæfte.
5. Hold syrammen med begge hænders tommel- og pegefinger.
6. Koordinere syning hurtighed og bevægelighed for syramme.

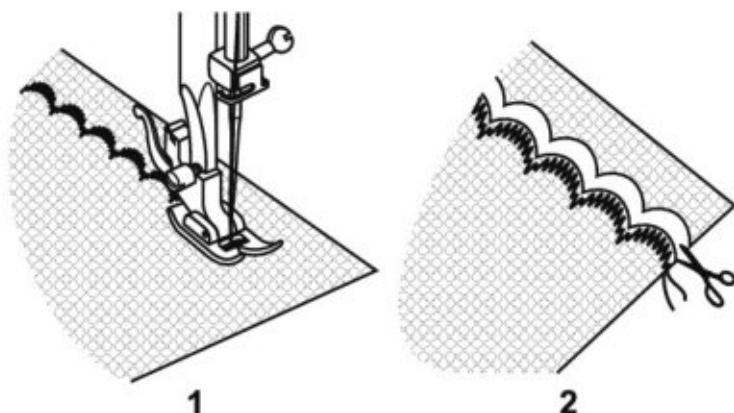
## Applikation



Sømme	Stingbredde	Stinglængde
B	3-5	0.5-1

1. Klip applikeringsmotivet ud og ri det på stoffet.
2. Sy langsomt rundt langs kanten af motivet.
3. Klip overskudsmateriale af uden for sømmen. Pas på ikke at klippe sting over.
4. Fjern ritråden.
5. Bind over- og undertråd sammen på vrangsiden for at undgå optrævling.

## Muslingesøm

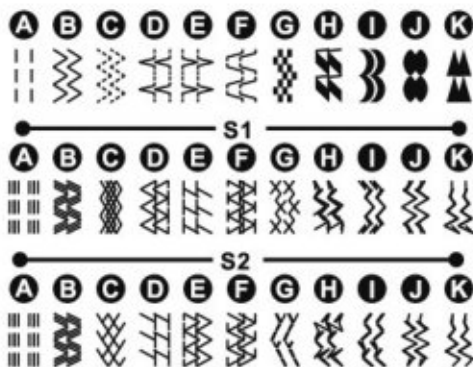


Sømme	Stingbredde	Stinglængde
I	3-5	1-2

Denne maskine kan automatisk producere en muslingesøm, der kan anvendes som dekorativ kant.

1. Sy på kantsømmen.
2. Klip stoffet af tæt ved sømlinjen. Pas på ikke at klippe tråden over.

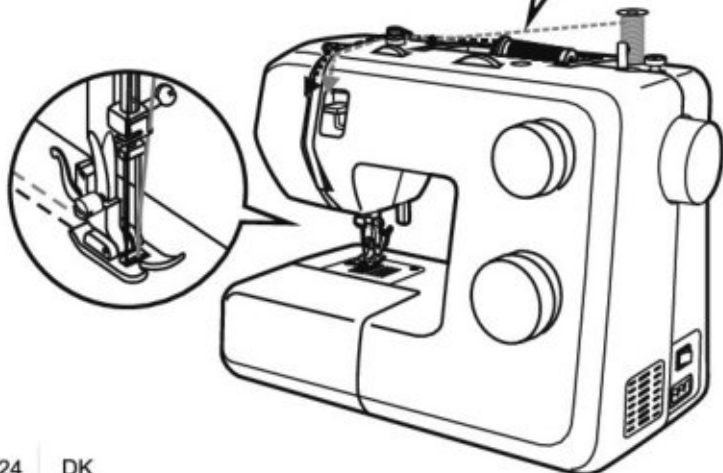
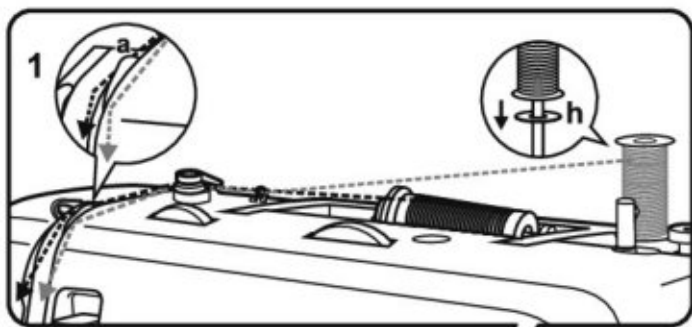
## Dobbeltnål



Sømme	Stingbredde	Stinglængde
A-K	2,5	1-4, S1, S2

**Bemærk:**

Indstil stingbredden til 2,5, før syning påbegyndes. For at få bedre syningsresultater, skal du bruge trådrolleholderens hætte (stor)(r). Drej forsigtigt svinghjulet (20) med hånden for at kontrollere, om tvillingnålen går ind i sømhullet uden at strejfe eller ramme stingpladen (8) eller syfoden. Ved syning med tvillingnål (j) skal du altid være omhyggelig og sy langsomt for at opnå pæne resultater. Ved syning med tvillingnål skal begge tråde være lige tykke. Du kan benytte én eller to farver.



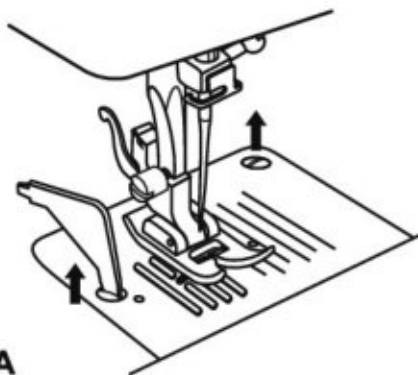
1. Anbring som sædvanlig en trådrolle (m) på trådrollestiften (14) og fastgør den med en trådrollekappe (r).
2. Sæt den anden trådrollestift (q) ind i den dertil beregnede åbning (21) oven på symaskinen. Sæt filtputen (h) på den anden trådrollestift (q). Sæt en yderligere trådrolle (m) på den anden trådrollestift.
3. Montér tvillingnålen (j).
4. Tråd begge tråde som sædvanlig.

Individuel trådning - tråden på venstre trådrolleholder skal trådes igennem venstre side af sølv skiverne (a), og gevindet på højre trådrolleholder skal trådes igennem højre side af sølv skiverne (a).

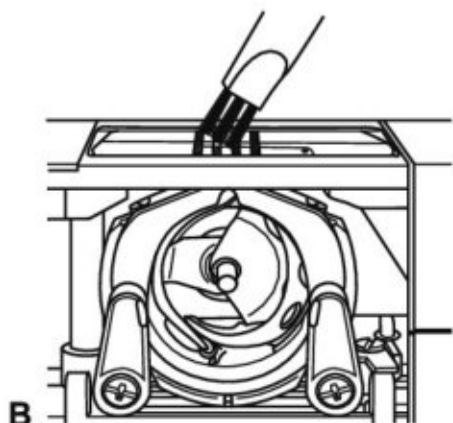
5. Placer en tråd i sprækken på venstre side af nåletrådsføreren og den anden tråd ind i åbningen på højre side af nåletrådsføreren.
6. Slut af med at tråde den ene tråd i den venstre nål og den anden tråd i den højre nål.



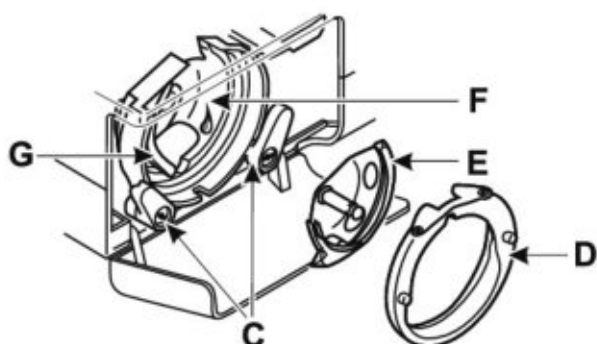
## Vedligeholdelse



A



B



### Vigtigt:

Tag strømmen fra maskinen ved at tage stikket ud af stikkontakten. Stikket skal altid være taget ud af stikkontakten, når du rengør maskinen.

### Fjern stingpladen (A):

Drej på svinghjulet (20), indtil nålen er i øverste position. Løft det hængslede frontdæksel og løs skruen til stingpladen (8) ved hjælp af skruetrækkeren.

### Rengøring af transportøren (B):

Fjern undertrådsspolen og rengør hele området med den børste (n), der følger med maskinen.

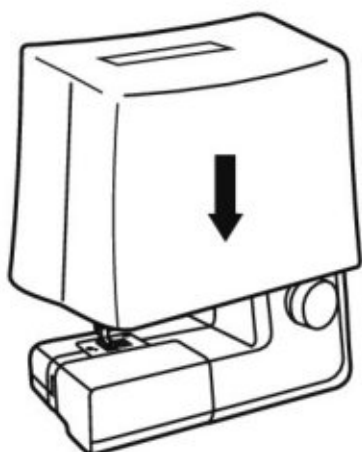
### Rengøring og smøring af griberen (C-G):

Fjern undertrådsspolen. Bøj de to holdearme (C) på griberen udad. Fjern dækslet til griberen (D) og griberen (E) og rengør med en blød klud. Smør punkterne (F) med 1-2 dråber symaskineolie (i). Drej på svinghjulet, indtil griberen (G) er i venstre position. Sæt griberen på plads igen (E). Sæt dækslet til griberen på plads igen og bøj de to holdearme til griberen tilbage på plads. Sæt undertrådsspolen og undertråden i og sæt til sidst stingpladen på plads igen.

### Vigtigt!

Fnug og tråde fra stof skal fjernes med jævne mellemrum. Der skal udføres service på maskinen med regelmæssige mellemrum.

## Opbevaring



Når symaskinen ikke bruges, skal stikket tages ud. Brug det medleverede støvbeskyttelseshylster (s). Opbevar symaskinen på et tørt sted, der er utilgængeligt for børn. Bruges symaskinen ikke i længere tid, skal den beskyttes mod overdreven støv, snavs eller fugt.

## Fejlfindingsvejledning

Problem	Årsag	Justering
Overtråden springer	<ol style="list-style-type: none"> <li>1. Maskinen er ikke trådet korrekt.</li> <li>2. Trådspændingen er for stram.</li> <li>3. Tråden er for kraftig til nålen.</li> <li>4. Nålen er ikke sat korrekt i.</li> <li>5. Tråden er viklet rundt om trådrollepinden (13).</li> <li>6. Nålen er beskadiget.</li> </ol>	<ol style="list-style-type: none"> <li>1. Tråd maskinen igen.</li> <li>2. Formindsk trådspændingen (3) (lavere tal).</li> <li>3. Vælg en større nål.</li> <li>4. Tag nålen ud og sæt den i igen (den flade side af nålen skal vende bagud).</li> <li>5. Fjern trådrollen og spol (g) tråd på trådrollen.</li> <li>6. Udskift nålen.</li> </ol>
Undertråden springer	<ol style="list-style-type: none"> <li>1. Undertrådsspølen er sat forkert i.</li> <li>2. Undertrådsspølen er ikke trådet korrekt.</li> </ol>	<ol style="list-style-type: none"> <li>1. Tag undertrådsspølen ud og sæt den i igen. Træk i tråden. Tråden skal være let at trække i.</li> <li>2. Kontrollér undertråden (g) og undertrådsspølen.</li> </ol>
Der springes sting over	<ol style="list-style-type: none"> <li>1. Nålen er ikke sat korrekt i.</li> <li>2. Nålen er beskadiget.</li> <li>3. Der er blevet brugt en forkert type eller størrelse nål.</li> <li>4. Trykfoden er ikke monteret korrekt.</li> </ol>	<ol style="list-style-type: none"> <li>1. Tag nålen ud og sæt den i igen (den flade side af nålen skal vende bagud).</li> <li>2. Udskift nålen.</li> <li>3. Vælg en nål, som passer til tråden og stoffet.</li> <li>4. Kontrollér og monter derefter korrekt.</li> </ol>
Nålen knækker	<ol style="list-style-type: none"> <li>1. Nålen er beskadiget.</li> <li>2. Nålen er ikke sat korrekt i.</li> <li>3. Der er blevet brugt en nål, som ikke passer til stoffet.</li> <li>4. Der er monteret en forkert trykfod.</li> </ol>	<ol style="list-style-type: none"> <li>1. Sæt en ny nål i.</li> <li>2. Sæt nålen korrekt i (den flade side af nålen skal vende bagud).</li> <li>3. Vælg en nål, som passer til tråden og stoffet.</li> <li>4. Vælg den korrekte trykfod.</li> </ol>
Løse sting	<ol style="list-style-type: none"> <li>1. Maskinen er ikke trådet korrekt.</li> <li>2. Undertrådsspølen er ikke trådet korrekt.</li> <li>3. Nål/stof/tråd passer ikke sammen.</li> <li>4. Trådspændingen er forkert.</li> </ol>	<ol style="list-style-type: none"> <li>1. Kontroller trådningen.</li> <li>2. Tråd undertrådsspølen som vist på tegningen.</li> <li>3. Nålens størrelse skal passe til stoffet og tråden.</li> <li>4. Juster trådspændingen.</li> </ol>
Sømmene rynker	<ol style="list-style-type: none"> <li>1. Nålen er for tyk til stoffet.</li> <li>2. Stinglængden er forkert justeret.</li> <li>3. Stof rynker.</li> </ol>	<ol style="list-style-type: none"> <li>1. Vælg en tyndere nål.</li> <li>2. Juster stinglængden.</li> <li>3. Brug et underlag til fine eller strækbare stoffer.</li> </ol>
Ujævne sting eller rynket stof	<ol style="list-style-type: none"> <li>1. Tråden er af en dårlig kvalitet.</li> <li>2. Undertrådsspølen er ikke trådet korrekt.</li> <li>3. Stoffet er blevet rynket.</li> </ol>	<ol style="list-style-type: none"> <li>1. Vælg en tråd med en bedre kvalitet.</li> <li>2. Fjern undertrådsspølen, tråd den og sæt den korrekt i.</li> <li>3. Undgå at trække i stoffet, mens du syr. Lad maskinen styre fremføringen af stoffet.</li> </ol>
Maskinen støjer	<ol style="list-style-type: none"> <li>1. Maskinen skal smøres.</li> <li>2. Der har samlet sig støv eller olie i griberen eller nålestangen.</li> <li>3. Der er blevet brugt olie af en dårlig kvalitet.</li> <li>4. Nålen er beskadiget.</li> </ol>	<ol style="list-style-type: none"> <li>1. Smør som beskrevet.</li> <li>2. Rengør griberen og transportøren som beskrevet.</li> <li>3. Brug kun symaskineolie (i) af god kvalitet.</li> <li>4. Udskift nålen.</li> </ol>
Maskinen stopper	Der sidder tråd fast i griberen.	Fjern overtrådsspølen og undertrådsspølen, drej svinghjulet (20) frem og tilbage med hånden og fjern tråden. Smør som beskrevet.

## Bortskaffelse

---



- Maskiner med en farlig defekt skal omgående bortskaffes og man skal sørge for, at de ikke mere kan anvendes.
- Maskinerne må ikke bortskaffes sammen med husholdningsaffald (miljøbeskyttelse!).
- Dette produkt opfylder EU-direktiv 2012/19/EU.
- Symaskinen skal afleveres på den nærmeste genbrugsplads, yderligere information kan fås hos din kommunale genbrugsordning.
- Sørg for miljømæssig korrekt bortskaffelse af emballagen.

Gem transportemballagen til symaskinen! Dels kan den være nyttig til opbevaring af symaskinen - men først og fremmest, hvis du skal sende symaskinen til reparation. De fleste skader opstår nemlig først under transporten.

## Garanti

---

Du har 3 års garanti fra købsdatoen på denne symaskine. Symaskinen er blevet kontrolleret omhyggeligt og grundigt før leveringen.

Opbevar kvitteringen som købsbevis.

Ring i garantitilfælde til dit servicecenter. Kun på den måde kan en gratis returnering af din vare garanteres.

Garantien gælder kun for materiale- eller fabrikationsfejl og ikke for sliddele eller beskadigelser på skrøbelige dele som f.eks. afbrydere. Produktet er kun beregnet til privat og ikke erhvervmæssig brug. Ved misbrug eller ukorrekt behandling, vold og ved indgreb, som ikke er blevet udført hos vores autoriserede serviceværksted, bortfalder garantien.

Dine lovmæssige rettigheder indskrænkes ikke ved denne garanti.

## Service nummeret

---

Denne håndbog kan ikke tage højde for enhver tankelig brug af symaskinen. For yderligere informationer eller ved problemer, som ikke behandles eller ikke behandles tilstrækkeligt detaljeret i denne håndbog, bedes du kontakte servicenummer **00800 555 00 666 (gratis)**

**Opbevar denne håndbog omhyggeligt og sørg for at overdrage den til en eventuel ny bruger.**

**Servicecenter:**

**CROWN Service Center  
teknihall Elektronik GmbH  
Breitefeld 15  
DE-64839 Münster  
TYSKLAND**

**[sewingguide-service-dk@teknihall.com](mailto:sewingguide-service-dk@teknihall.com)**

**IAN 285275**

## Producent

---

Bemærk, at følgende adresse ikke er et serviceværksted. Ovennævnte servicecenter skal altid kontaktes først.

Crown Technics GmbH  
Turmstraße 4  
D-78467 Konstanz  
TYSKLAND



**(DK)** Servicenummer ved reklamationer:  
00800 555 00 666 (gratis)

**(FI)** Palvelunumero asiakaspalautteita varten:  
00800 555 00 666 (ilmainen)

**(SE)** Servicenummer vid reklamationer:  
00800 555 00 666 (gratis)

Tilstand af informationen · Tietojen viimeisin päivitys ·  
Informationsstatus:  
02/2017 · Ident.-No.:022017

021VGK1103(A)(DK/FI/SE)

[www.sewingguide.de](http://www.sewingguide.de)

**IAN 285275**

**DK,NL**