

SILVERCREST®



www.lidl-service.com



SEWING MACHINE SNM 33 B2

(CZ)

ŠÍČÍ STROJ

Návod k obsluze a bezpečnostní pokyny

(HU)

VARRÓGÉP

Kezelési és biztonsági utalások

(SI)

ŠIVALNI STROJ

Navodila za upravljanje in varnostna opozorila

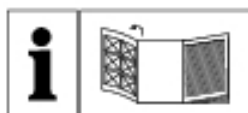
(SK)

ŠIJACÍ STROJ

Pokyny pre obsluhu a bezpečnostné pokyny

IAN 300024

(CZ) (HU)
(SI) (SK)



(CZ)

Než začnete číst, otevřete si stranu s obrázky a seznamte se všemi funkcemi přístroje.

(HU)

Olvasás előtt nyissa meg az ábrát tartalmazó oldalt, és ismerkedjen meg a készülék összes funkciójával.

(SI)

Pred branjem odprite stran s slikami in se nato podrobno seznanite z vsemi funkcijami naprave.

(SK)

Pred čítaním si odklopte stranu s obrázkami a potom sa oboznámte so všetkými funkciami prístroja.

Další užitečné tipy na používání šicího stroje Silvercrest naleznete na následujícím odkazu nebo QR kódu.

A Silvercrest varrógéphez további hasznos tippet az alábbi QR-kód beolvasása után talál.

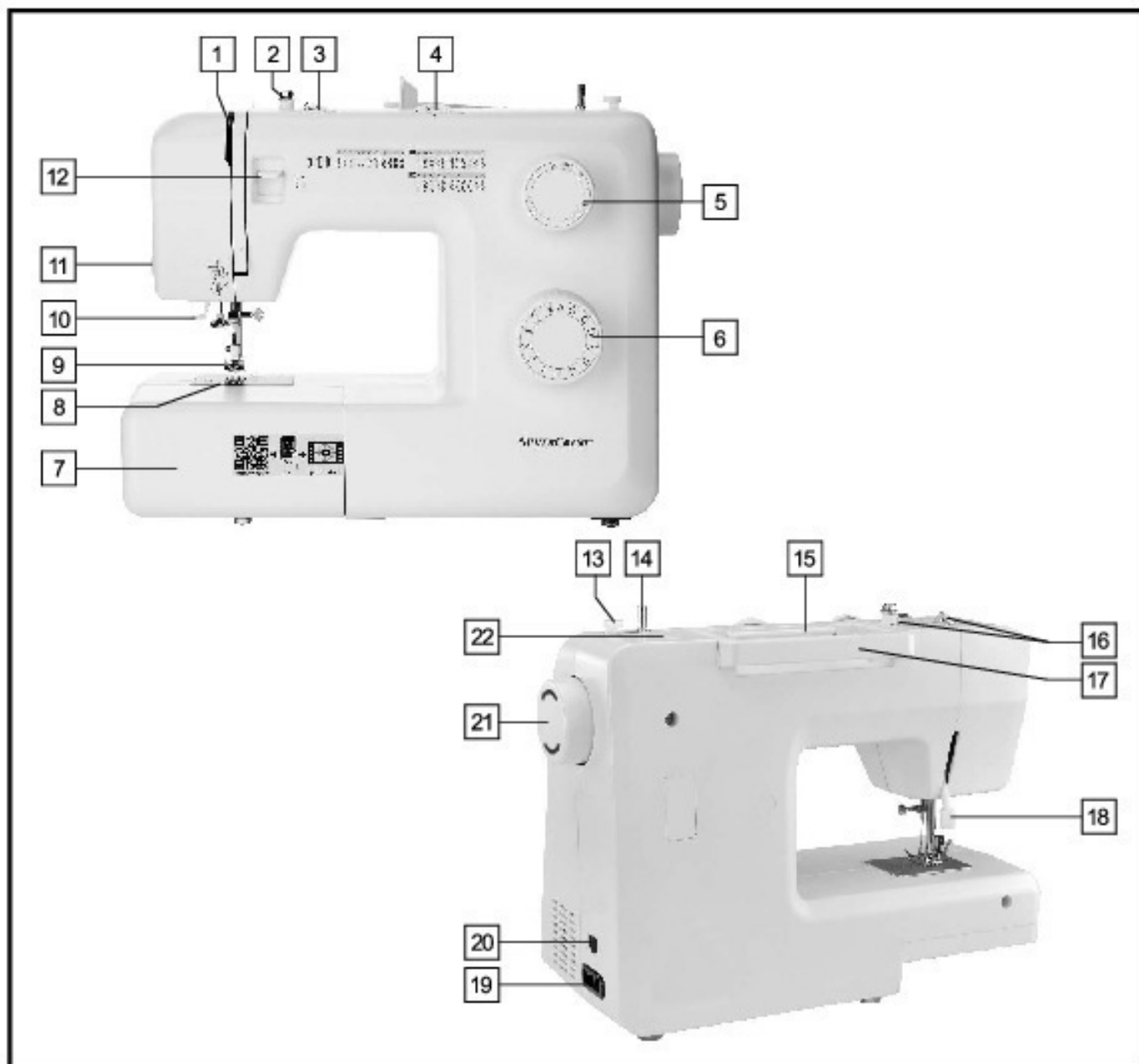
Dodatne namige za uporabo šivalnega stroja Silvercrest najdete na naslednji povezavi ali kodi QR.

Ďalšie užitočné rady týkajúce sa používania šijacieho stroja Silvercrest môžete získať na nižšie uvedenej webovej stránke alebo zosnímaním QR kódu.



[Http://snm33b2.sewing.guide](http://snm33b2.sewing.guide)

CZ	Návod k obsluze a bezpečnostní pokyny	Strana	5
HU	Kezelési és biztonsági utalások	Oldal	30
SI	Navodila za upravljanje in varnostna opozorila	Stran	55
SK	Pokyny pre obsluhu a bezpečnostné pokyny	Strana	80



Úvod

Úvod	Strana 81
Účel použitia	Strana 81
Súčasti šijacieho stroja	Strana 81
Príslušenstvo	Strana 81
Technické údaje	Strana 82

Dôležité bezpečnostné pokyny/Správne použitie	Strana 83
--	-----------

Príprava

Prípojenie šijacieho stroja k zdroju elektrického napájania	Strana 84
Výmena žiarovky	Strana 84
Montáž vysúvacej pracovnej plochy	Strana 85
Nasadenie ihly	Strana 85
Dvojpolohová zdvíhacia páčka prítlačnej pätky	Strana 86
Upevnenie držiaka prítlačnej pätky	Strana 86
Navíjanie člnka	Strana 87
Vloženie člnka	Strana 87
Navliekanie hornej nite	Strana 88
Automatické navliekanie nití	Strana 89
Napnutie nite	Strana 90
Vytiahnutie spodnej nite	Strana 90

Základy šitia

Šitie/užitočné používanie	Strana 91
Zosúladenie ihiel, látok a nití	Strana 92
Voľba stehov	Strana 93
Šitie rovným stehom a poloha ihly	Strana 93
Šitie kľukatým stehom	Strana 94
Prítlačná pätká na zips	Strana 94
Neviditeľné nasadenie zipsu	Strana 95
Prítlačná pätká na skrytú záložku	Strana 96
Prítlačná pätká na prišívanie gombíkov	Strana 96
Prítlačná pätká na otvory pre gombíky	Strana 97
Obnitkovacie švy	Strana 98
Kľukatý steh	Strana 98
Strečový steh	Strana 99
Patchwork	Strana 99
Výšivky robené vo vyšívacom ráme*	Strana 100
Našívanie	Strana 101
Festónové zakončenie	Strana 101

Údržba

Údržba	Strana 102
Skladovanie	Strana 102
Odstaňovanie porúch	Strana 103

Likvidácia	Strana 104
-------------------------	------------

Záruka	Strana 104
---------------------	------------

Servisu

Číslo servisu	Strana 104
---------------------	------------

Výrobca	Strana 104
----------------------	------------

Úvod

Gratulujeme vám ku kúpe šijacieho stroja.

Zakúpili ste si kvalitný produkt, ktorý bol vyrobený s najväčšou starostlivosťou. Tento návod na použitie vám poskytuje všetky nevyhnutné informácie o možnostiach použitia vášho šijacieho stroja. Ak budete mať nejaké otázky, obráťte sa na svojho predajcu. Prajeme vám veľa radosti a úspechov pri šití.

Predtým než prvýkrát začnete používať šijací stroj, je dôležité, aby ste sa úplne oboznámili s jeho funkciami a zistili, ako správne používať šijací stroj. Prečítajte si nasledujúci návod na použitie rovnako ako bezpečnostné pokyny. Tieto pokyny si uschovajte. Pri odovzdaní zariadenia tretej osobe takisto odovzdajte tieto pokyny.

Účel použitia

Šijací stroj je **určený** ...

- na použitie ako prenosný prístroj,
- na šitie typicky domáceho textilu a ...
- len na súkromné použitie v domácnosti.

Šijací stroj **nie je určený** ...

- na inštaláciu na pevnom mieste,
- na spracovanie ďalších materiálov (napr. kože alebo iných ťažkých materiálov, ako je stan alebo plachtové tkaniny)
- na komerčné alebo priemyselné použitie.


Súčasti šijacieho stroja

1 Napinák nite	12 Páka spätného chodu
2 Vodidlo na navliekanie cievky	13 Doraz navijaku
3 Napínacie koliesko vrchnej nite	14 Navijak
4 Koliesko na nastavenie šírky stehu	15 Kolík cievky
5 Koliesko na nastavenie dĺžky stehu	16 Vodidlo vrchnej nite
6 Volič stehu	17 Rukoväť
7 Pracovná plocha a krabička s príslušenstvom	18 Dvojpolohová zdvíhacia páčka prítlačnej pätky
8 Prepichovaná doštička	19 Pripojenie sieťového napájania
9 Prítlačná pätká	20 Hlavný vypínač
10 Automatické navliekanie nití	21 Ručné koliesko
11 Nôž na niť	22 Otvor pre druhý kolík cievky

Príslušenstvo

a Univerzálna prítlačná pätká (už je namontovaná na šijacom stroji)	1× ihla na šitie džínsoviny (100)
b Pätká na všívanie skrytých zipsov	l Skrutkovač v tvare L
c Prítlačná pätká na zips	m Skrutkovač (veľký/malý)
d Prítlačná pätká na prišívanie gombíkov	n Cievka priadze (1x modrá, 1x krikľavo ružová, 1x žltá)
e Prítlačná pätká na otvory pre gombíky	o Páradlo stehov / štetec
f Prítlačná pätká na skrytú záložku	p Platňa na vyšívanie a plátanie
g Navliekač nite do ihly	q Vedenie na okraje/prešitie
h Cievka (4x)(1x už namontovaná v šijacom stroji)	r Druhý kolík na cievku
i Plstený vankúš	s Čiapočka na cievku (veľká/malá)
j Fľaša na olej	t Ochranný protiprachový obal
k Škatuľka s ihlami: 3× jednoduchá ihla (90/#14) (1 už nasadená), 1× jednoduchá ihla (75/#11),	u Nožný štartér / zástrčka

Technické údaje

Menovité napätie		230 Volt/ 50 Hz
Menovitý výkon	- Stroj	70 W
	- Svetlo šijacieho stroja	15 W
	- Celkovo	85 W
Rozmery	- Rukoväť sklopená	cca 382 x 298 x 182 mm (Š x V x H)
Dĺžka kábla	- Sieťový kábel	cca. 1,8 m
	- Kábel nožného štartéra	cca. 1,4 m
Hmotnosť	- Stroj	cca. 5,6 kg
Materiál		Hliník/umelá hmota
Ovládací prvok	- Sieťový kábel Zapnutý/Vypnutý	K dispozícii
	- Nožný štartér na ovládanie rýchlosti šitia	K dispozícii
Zobrazovací prvok	- Svetlo šijacieho stroja	K Dispozícii
System zachytávania		CB zachytávač
System ihly		130/705H
Odrušený		Podľa predpisov EÚ
Kontrola TÜV		Áno
Záruka výroby		3 roky
Trieda		II 

Dôležité bezpečnostné pokyny/Správne použitie

Ak používate elektrický prístroj, mali by ste vždy dodržiavať nasledujúce bezpečnostné pravidlá: Predtým, ako začnete šijací stroj používať, prečítajte si celý tento návod na použitie:

Nebezpečenstvo - Ako znížiť riziká zasiahnutia elektrickým prúdom:

1. Ak je elektrický prístroj zapojený, nesmie byť nikdy ponechaný bez dozoru.
2. Potom, čo ste prestali elektrický prístroj používať a pred jeho čistením ho odpojte z elektrickej zásuvky.
3. Pred výmenou žiarovky v lampe prístroj vždy odpojajte zo siete. Žiarovku vymeňte za novú žiarovku rovnakého typu s príkonom 15 W (sieťové napätie 220 240 V).

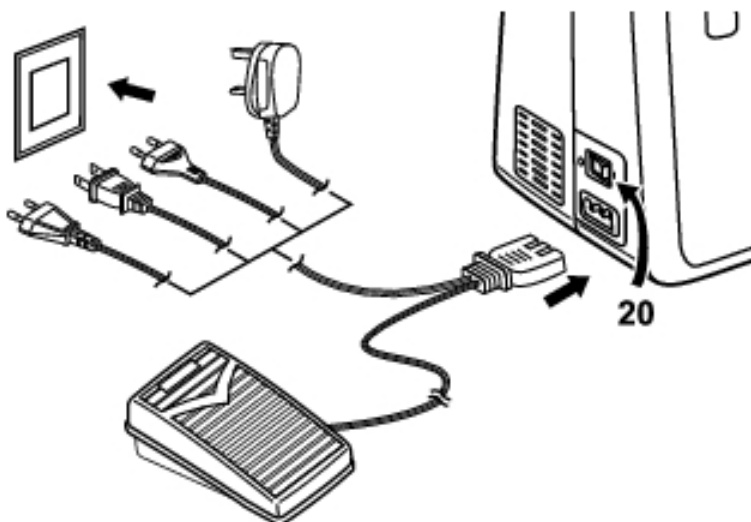
POZOR - Ako znížiť riziko popálenia, zasiahnutia elektrickým prúdom alebo poranenia tela:

1. Nenechávajte deti hrať sa s prístrojom. Ak je prístroj používaný v ich blízkosti, je potrebné na nich veľmi starostlivo dohliadať.
2. Prístroj používajte iba k určenému účelu, tak ako je uvádzané v tomto návode na použitie. Používajte výlučne príslušenstvo odporúčané výrobcom uvedené v tomto návode.
3. Prístroj nikdy nepoužívajte, ak je napájacia šnúra alebo jej zástrčka poškodená, ak dovnútra vnikla voda alebo nešije správne. V takom prípade vráťte prístroj najbližšiemu predajcovi alebo autorizovanému servisu za účelom jeho preskúmania.
4. Prístroj nepoužívajte, ak sú upchaté otvory pre vstup vzduchu. Všetky zvyšky látok, plyš a prach odstráňte z otvorov pre vstup vzduchu umiestnených na šijacom stroji a na nožnom štartéri.
5. Vaše prsty sa nesmú dostať do kontaktu s pohyblivými časťami. Zvláštny pozor je potrebné dávať v blízkosti ihly.
6. Vždy používajte vhodnú prepichovanú doštičku. Nevhodná doštička môže spôsobiť zlomenie ihly.
7. Nepoužívajte skrivené ihly.
8. Pri šití látku neľahajte ani na ňu netlačte. V ihle by sa mohlo objaviť pnutie a ihla by sa tak mohla zlomiť.
9. Ak pracujete v bezprostrednom okolí ihly, napr. ak ju navliekate, vymieňate, navliekate cievku alebo vymieňate pritlačnú pätku, šijací stroj vždy vypínajte (poloha „O“).
10. Šijací stroj vždy odpojte od elektrickej zásuvky, ak skladáte jeho kryt, ak premazávate stroj, alebo ak robíte akúkoľvek činnosť údržby, spomínanú v tomto návode na použitie.
11. Do otvorov stroja nevhadzujte žiadne predmety.
12. Šijací stroj nepoužívajte v exteriéroch.
13. Šijací stroj nepoužívajte v prostredí, kde sú rozprašované aerosóly alebo tam, kde je používaný kyslík.
14. Ak chcete šijací stroj odpojiť, dajte najprv všetky ovládacie prvky do polohy „O“ a potom vytiahnite zástrčku z elektrickej zásuvky.
15. Pri odpojení neľahajte za napájací kábel. Uchopte zástrčku a nie kábel.
16. Hladina akustického tlaku v bežnej prevádzke je 75 dB (A).
17. Ak stroj nefunguje správne, vypnite ho a odpojte.
18. Na nožný štartér nikdy neukladajte žiadne predmety.
19. Ak je poškodený napájací kábel nožného štartéra, musí byť vymenený výrobcom, jeho zákazníckou službou alebo iným kvalifikovaným personálom, aby sa zabránilo nebezpečenstvu.
20. Tento prístroj môžu používať deti od 8 rokov, osoby s obmedzenými telesnými, senzorickými alebo duševnými schopnosťami alebo nedostatkom skúseností a znalostí iba v prípade, že sú pri používaní prístroja pod dohľadom alebo boli poučení o bezpečnom používaní prístroja a sú si vedomí možných rizík. Prístroj nesmie byť deťom ponechaný na hranie.
21. Čistenie a údržbu nesmú vykonávať deti bez dozoru.
22. Tento návod na použitie uschovajte na vhodnom mieste v blízkosti prístroja. Pri postúpení prístroja tretej osobe jej poskytnite aj tento návod na použitie.

TENTO NÁVOD NA POUŽITIE STAROSTLIVO USCHOVAJTE

Tento šijací stroj je určený výlučne na použitie v domácnostiach.

Pripojenie šijacieho stroja k zdroju elektrického napájania



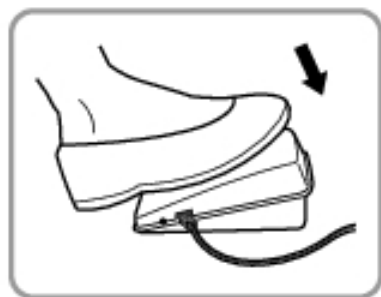
Pozor:

Ak nepoužívate šijací stroj, odpojte napájací kábel.

Pozor:

Ak máte akúkoľvek pochybnosť týkajúcu sa pripojenia šijacieho stroja k zdroju elektrického napájania, obráťte sa na kvalifikovaného elektrikára. Ak šijací stroj nepoužívate, napájací kábel vyťahnite zo sieťovej zásuvky. Šijací stroj musí byť používaný s vhodným nožným štartérom ELECTRONIC (u) KD-2902/ FC-2902D (napájanie 220-240 V).

Pripojte šijací stroj k zdroju elektrického napájania tak, ako je uvedené na obrázku.



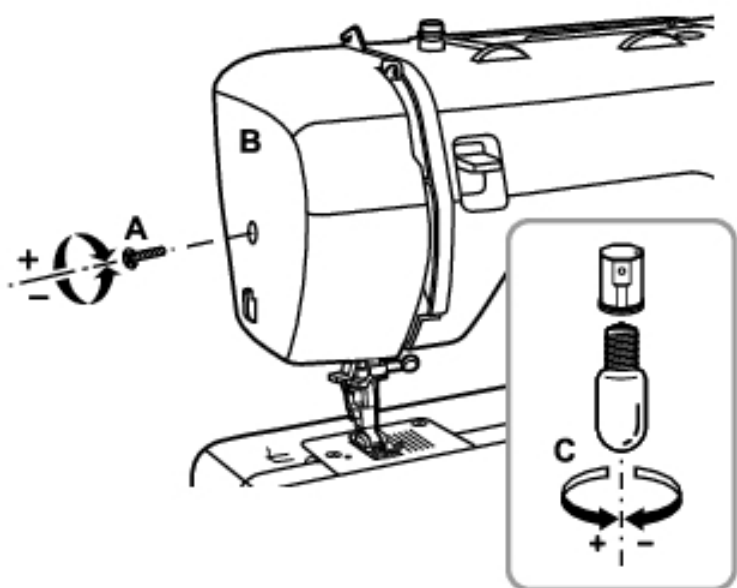
Osvetľovacia lampička

Stlačte vypínač Zapnuté/Vypnuté (20), aby ste uviedli šijací stroj pod napätie a zapnite lampičku (poloha "I").

Nožný štartér

Nožný štartér (t) slúži na regulovanie rýchlosti šijacieho stroja.

Výmena žiarovky

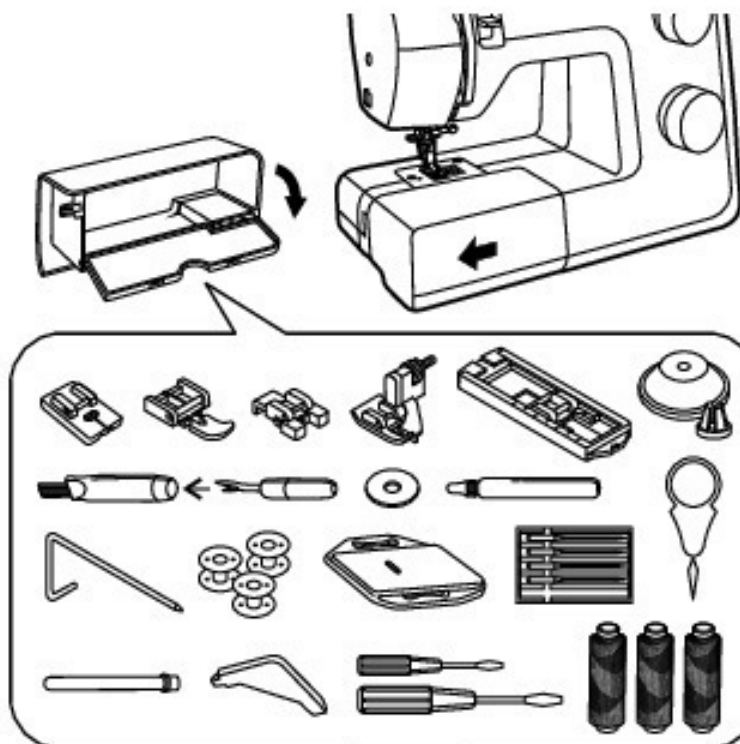


Vytiahnutím zástrčky zo sieťovej zásuvky odpojte šijací stroj zo zdroja elektrického napájania.

1. Uvoľnite skrutku (A), pozri obrázok.
2. Zložte kryt (B).
3. Vyskrutkujte žiarovku (C) a na jej miesto naskrutkujte novú žiarovku.
4. Nasadte kryt na miesto a skrutkou ho upevnite.

V prípade problémov sa obráťte na miestneho predajcu, ktorý vám poskytne potrebné rady.

Montáž vysúvacej pracovnej plochy

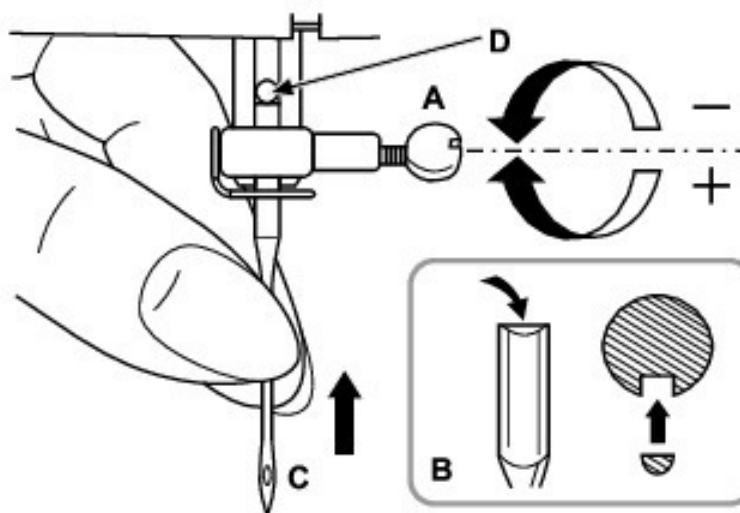


Pri voľnom šití vysúvaciú pracovnú plochu (7) vysuňte v smere šípky.

Vnútroňý priestor vysúvacej pracovnej plochy je určený na príslušenstvo.

Vnútrajšok vysúvacej pracovnej plochy obsahuje doplnky a príslušenstvo.

Nasadenie ihly



Pozor:

Vypínač Zapnuté/Vypnuté (20) nastavte do polohy "O" – Vypnuté.

Ihlu pravidelne vymieňajte, obzvlášť pri prvých známkach problémov so šitím.

Nasajte ihlu podľa pokynov na obrázku.

A. Uvoľnite upevňovaciú skrutku ihly a po nasadení novej ihly ju opäť utiahnite.

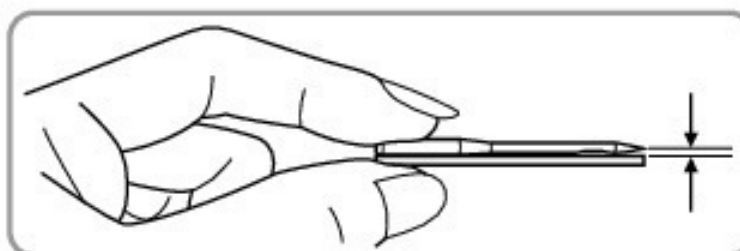
B. Plochá strana piestu musí byť vzadu. Ihlu nasajte až na doraz na koniec násady.

C/D. Ihlu zastrčte čo najhlbšie.

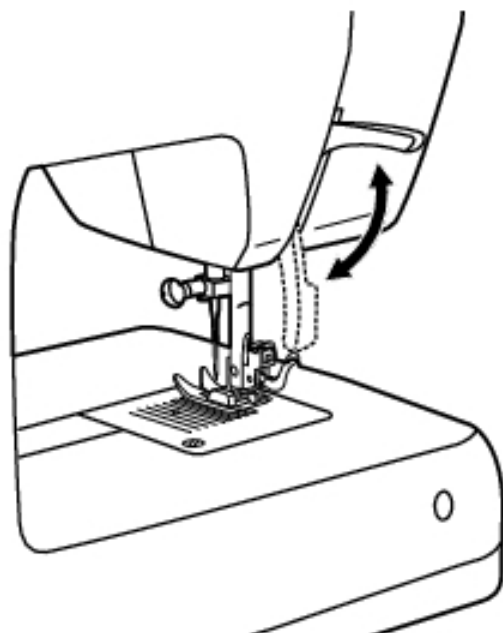
Používajte len nepoškodené ihly.

Problémy sa môžu vyskytnúť, keď je:

- ihla ohnutá,
- ihla tupá,
- poškodený hrot.

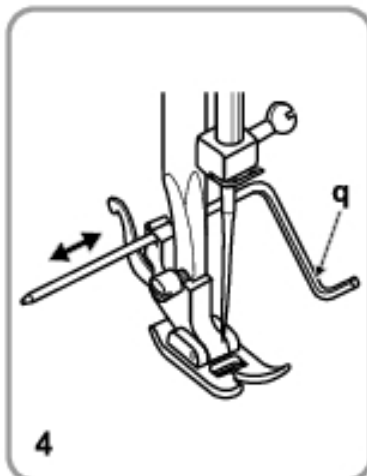
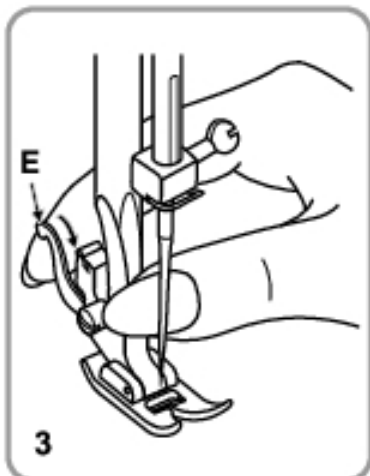
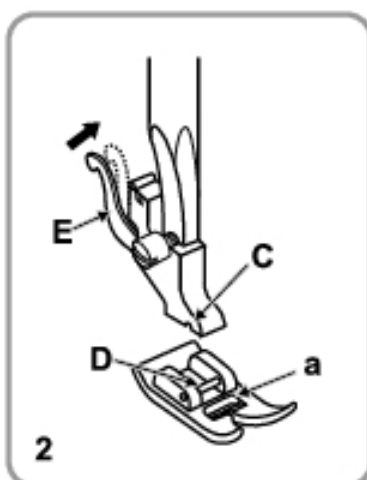
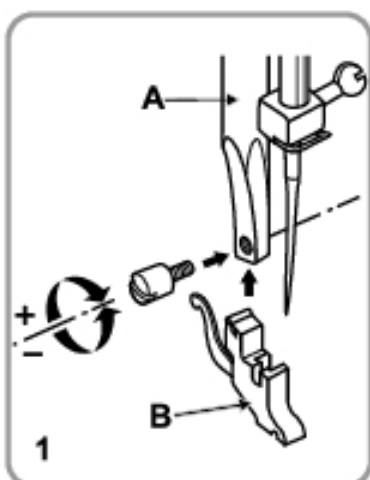


Dvojpolohová zdvíhacia páčka prítlačnej pätky



Pri šití veľmi hrubej látky je možné zdvihnúť dvojpolohovú zdvíhaciu páčku prítlačnej pätky (18), čím zväčšíte priestor pod prítlačnou pätkou (šípka).

Upevnenie držiaka prítlačnej pätky



Pozor :

Pri všetkých činnostiach nastavte vypínač Zapnuté/Vypnuté (20) do polohy ("0").

1. Upevnenie držiaka prítlačnej pätky

Zdvihnite driek prítlačnej pätky (A) nadvihnutím dvojpolohovej zdvíhacej páčky prítlačnej pätky (18). Upevnite držiak prítlačnej pätky (B) tak, ako je uvedené na obrázku.

2. Nasadenie prítlačnej pätky

Sklopte driek prítlačnej pätky (A) tak, aby vykrojenie (C) bolo priamo nad osou (D). Sklopte držiak prítlačnej pätky (A) tak, aby prítlačná pätká (a) sama zapadla na svoje miesto.

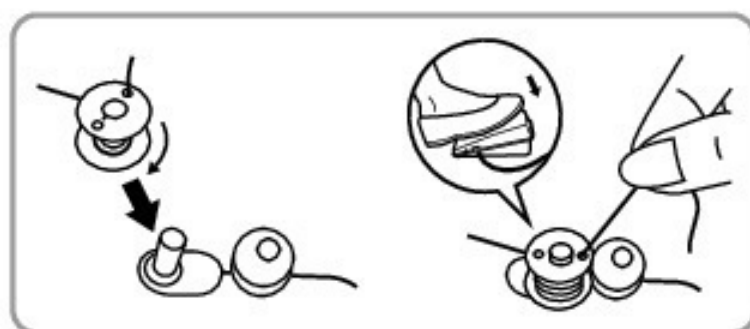
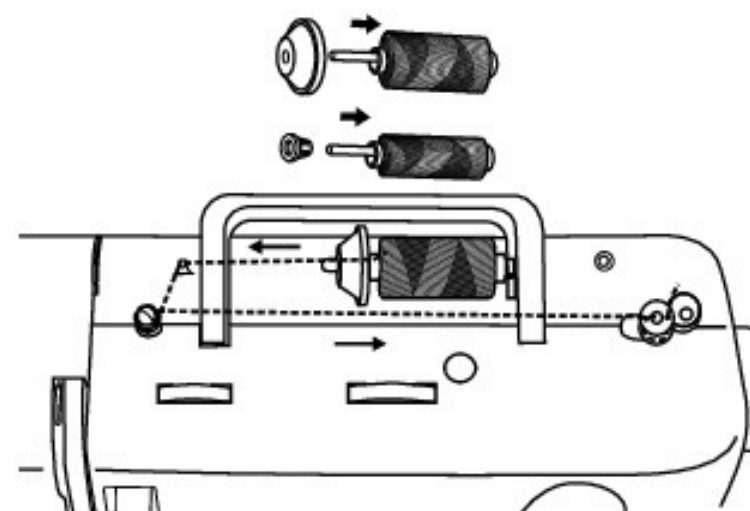
3. Demontáž prítlačnej pätky

Zdvihnite prítlačnú pätku. Zatlačte páčku (E) smerom dopredu a prítlačná pätká sa uvoľní.

4. Upevnenie vodidla na prešívanie (q)

Opatrne nasadte vedenie na okraje/prešitie (q) do drážky, pozri obrázok. Nastavte ho podľa potreby na šitie lemov, záhybov atď...

Navíjanie člnka



- Nasuňte cievku priadze (n) na kolík cievky (15) a pripevnite čiapočku na cievku (s).
- Malá čiapočka na cievku pre úzke cievky s niťou
 - Veľká čiapočka na cievku pre široké cievky s niťou

Niť z cievky pretiahnite cez vedenie nite k prázdnej cievke (2).

Pretiahnite niť cez dieru prázdnej cievky (h) zvnútra von. Cievku nasadte na navíjačku (14) a potom ju stlačte doprava do polohy vinutia.

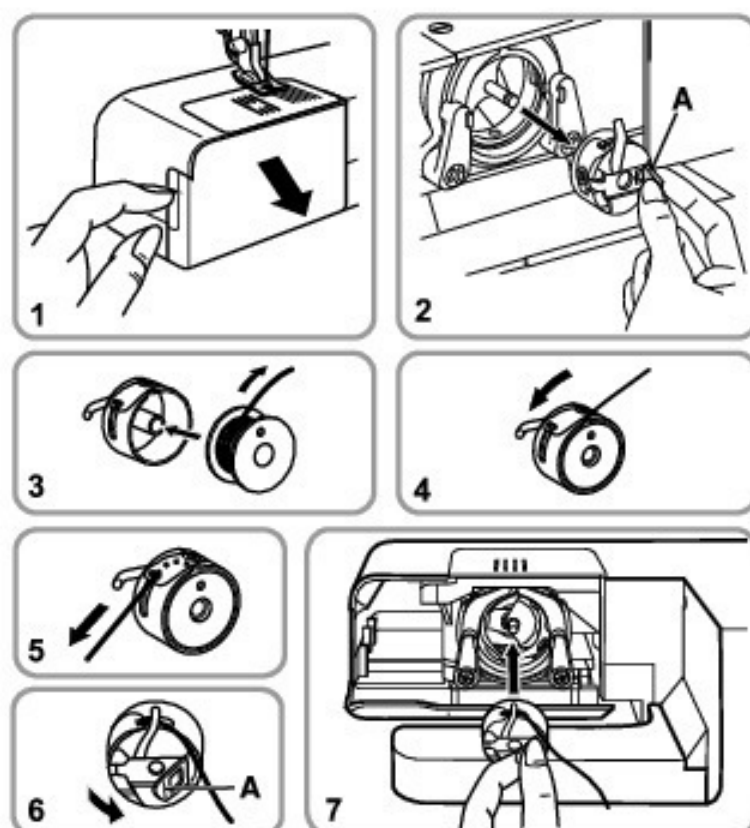
Pridržte koniec nite. Stlačte nožný štartér (u). Po niekoľkých otáčkach nožný štartér uvoľnite. Niť uvoľnite a odstrihnite čo najbližšie pri cievke. Znovu stlačte nožný štartér (u).

Keď je cievka plná, otáča sa pomalšie. Uvoľnite nožný štartér (u). Cievku zatlačte späť do pozície šitia a odstráňte.

Poznámka:

V prípade, že je navíjačka (14) v polohe navíjania, šijacia operácia sa automaticky preruší. Na šitie zatlačte navíjačku (14) vľavo (šijacia poloha).

Vloženie člnka

**Pozor :**

Vypínač Zapnuté/Vypnuté (20) nastavte do polohy "O" – Vypnuté.

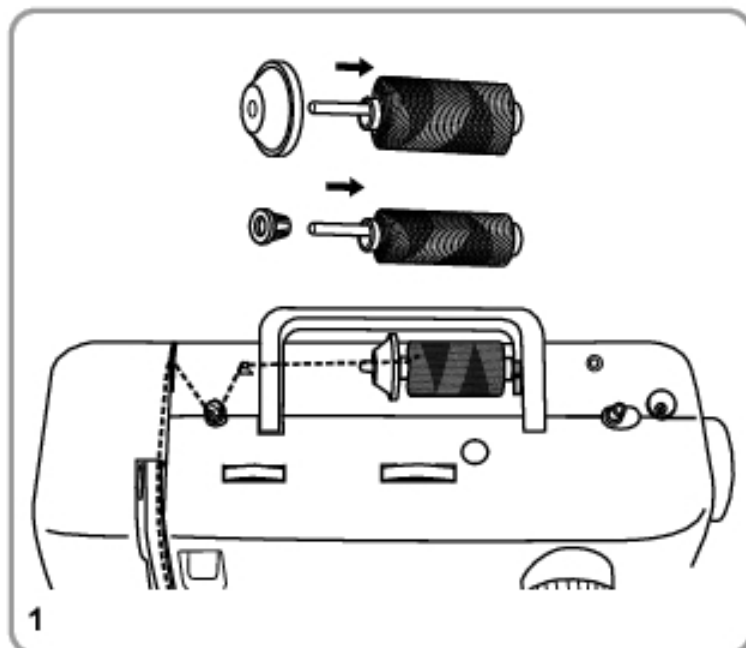
Pri vkladaní alebo vyberaní člnka (h) musí byť ihla celkom zdvihnutá.

1. Otvorte kĺbový kryt.
2. Vytiahnite zúbok puzdra cievky a (A) a vyberte puzdro cievky.
Jednou rukou pridržujte puzdro cievky.
3. Vložte cievku (3) tak, aby sa niť odvíjala v smere hodinových ručičiek (pozri šípku).
- 4/5. Prevlečte niť pod pružinou napínania.
6. Pridržujte puzdro cievky ukazovákom a palcom na zúbku puzdra cievky (A).
7. Puzdro cievky vložte do dráhy podávača.

Poznámka:

Vytiahnutie spodnej nite je popísané na strane 90.

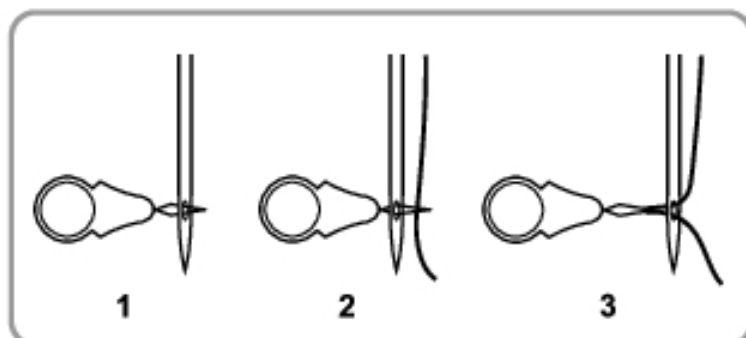
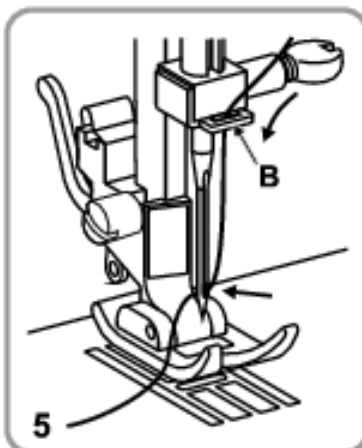
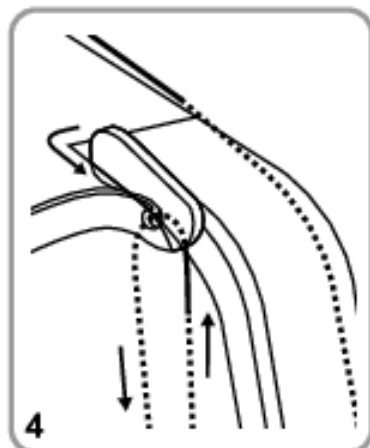
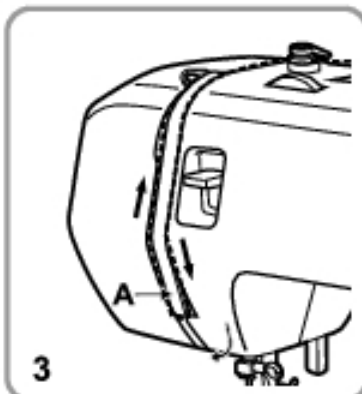
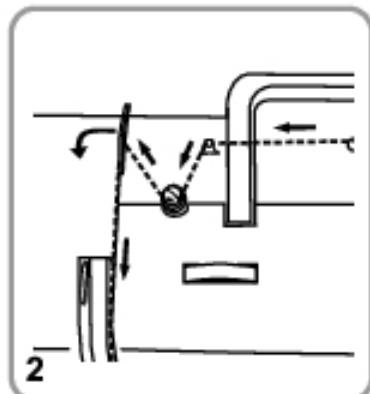
Navliekanie hornej nite



Pozor:

Hlavný vypínač (20) nastavte na ("O")! Nastavte výšku tyčky prítlačnej pätky nadvihnutím dvojpolohovej páčky prítlačnej pätky (18), niťovú páčku (1) nastavte otočením ručného kolieska (21) v smere hodinových ručičiek do najvyššej polohy. Pri navliekaní sledujte šípky a čísla na šijacom stroji.

1. Nasuňte cievku priadze (n) na kolík cievky (15) a pripevnite čiapočku na cievku (s).
 - Malá čiapočka na cievku pre úzke cievky s niťou
 - Veľká čiapočka na cievku pre široké cievky s niťou
2. Vedzte hornú niť cez horný vodič nite (16) a cez horný vodič nite na navíjanie (2) zľava doprava, následne ju posuňte dopredu do správneho otvoru a vedzte ju smerom dole.
3. Následne ju vedzte doľava spodkom vodiaceho nosa (A) a potom znovu nahor.
4. Niť ťahajte sprava doľava cez niťovú páčku (1) a nadol.
5. Niť ťahajte najprv za veľké, kovové vedenie nite (B) a následne uchom ihly. Ihlu navliekajte vždy spredu.

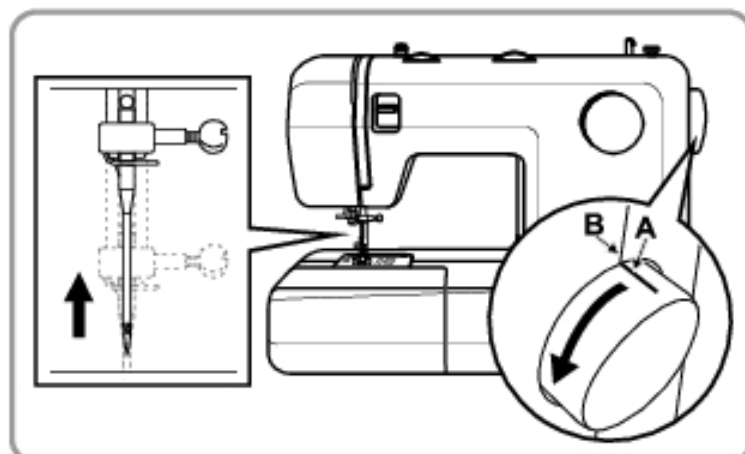


Navliekač nite do ihly

Navliekač nite do ihly (g) môžete použiť ako pomôcku na pletenie .

1. Vložte navliekač ihly cez oko ihly zozadu dopredu.
2. Hornú niť vedzte cez drôtenú slučku navliekača ihly.
3. Ťahajte navliekač ihly spolu s niťou späť cez oko ihly.

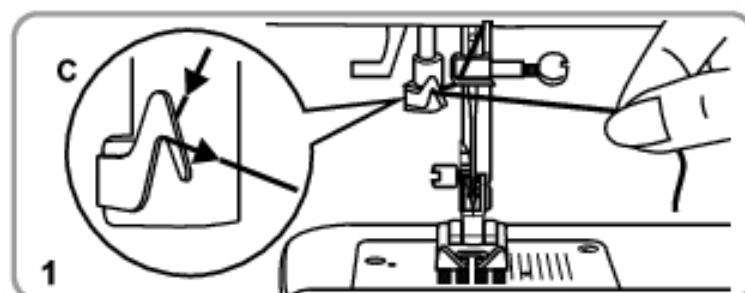
Automatické navliekanie nití

**Upozornenie:**

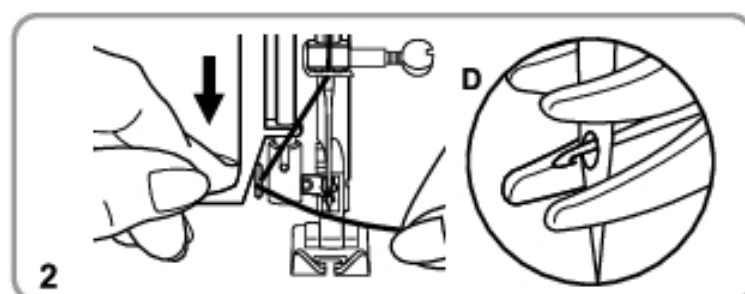
Pred navliekaním nite prepnite sieťový vypínač do polohy "O".

Pozor:

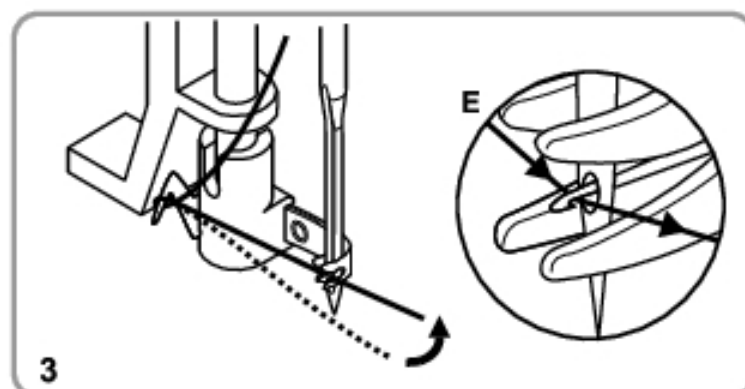
Otáčaním ručného kolieska smerom k sebe, až kým nie je značka (A) v jednej rovine s čiarou (B), nastavte ihlu do najvyššej pozície.



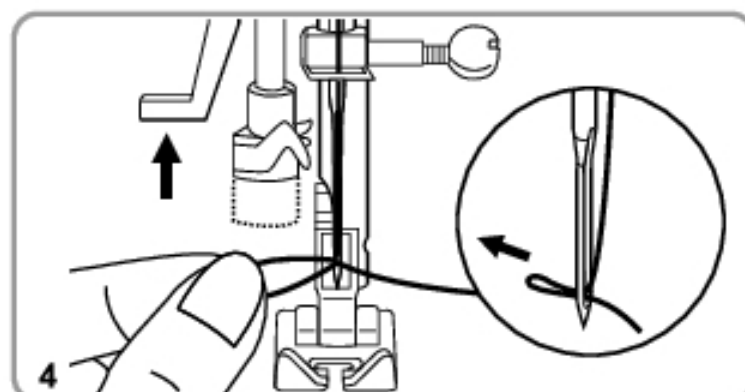
1. Sklopte prítlačnú pátku.
Veďte niť okolo vodiaceho prvku (C).



2. Stlačte páčku dolu na doraz.
Navliekač nití sa automaticky nastaví do pozície navliekania a háčik prejde okom ihly (D).

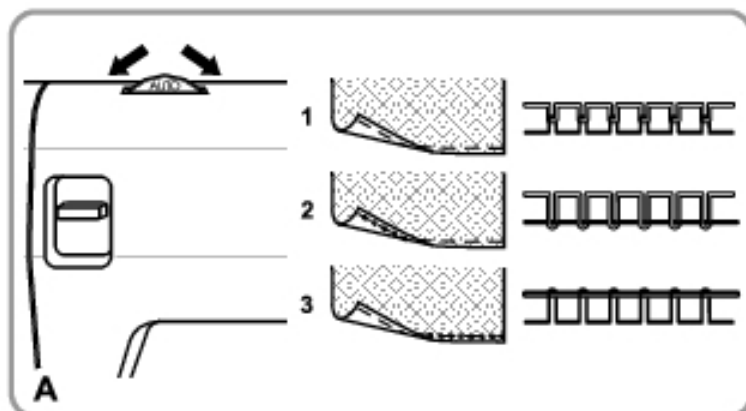


3. Umiestnite niť pred ihlu a uistite sa, že sa niť nachádza pod háčikom navliekača nite do ihly (E).



4. Držte niť uvoľnenú a pomaly povoľujte páčku.
Háčik sa otočí a prevlečie niť okom ihly, čím vytvorí slučku. Prevlečte niť okom ihly.

Napnutie nite



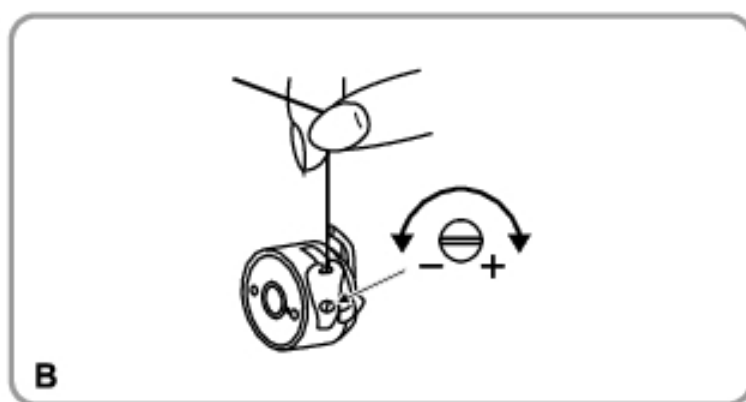
Napnutie vrchnej nite (A)

Normálne nastavenie napnutia nite: "AUTO"
Ak chcete zväčšiť napnutie vrchnej nite, otočte kolieskom k väčšiemu číslu. Ak chcete napnutie zmenšiť, otočte kolieskom na nižšie číslo.

1. Normálne napnutie nite
2. Vrchná niť nie je dostatočne napnutá
3. Vrchná niť je príliš napnutá

Poznámka:

Napätie hornej nite musí byť pri šití ľahkých tkanín, ako napr. hodvábu, džersejového materiálu a pod. nastavené na hodnotu 2- 3.



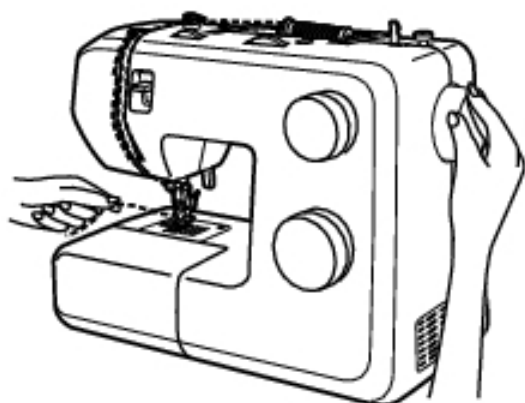
Napnutie spodnej nite (B)

Poznámka :

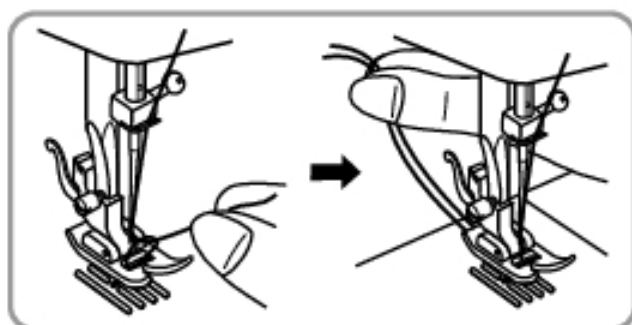
Napnutie spodnej nite bolo správne nastavené pri výrobe, takže nie je potrebná žiadna zmena.

Ak chcete vyskúšať napnutie spodnej nite, úplne zastrčte cievku do puzdra cievky. Potom môžete puzdro cievky i zachytávač zavesiť na koniec nite. Ak je spodná niť správne napnutá, odvinie sa o 5-10 cm a ostane pokojne visieť. Ak sa plné puzdro cievky odvinie príliš ľahko, je napnutie spodnej nite príliš slabé. Ak sa odvinie ťažko alebo vôbec, je napnutie spodnej nite príliš silné. Ak chcete nastaviť napnutie, použite malý skrutkovač (I).

Vytiahnutie spodnej nite

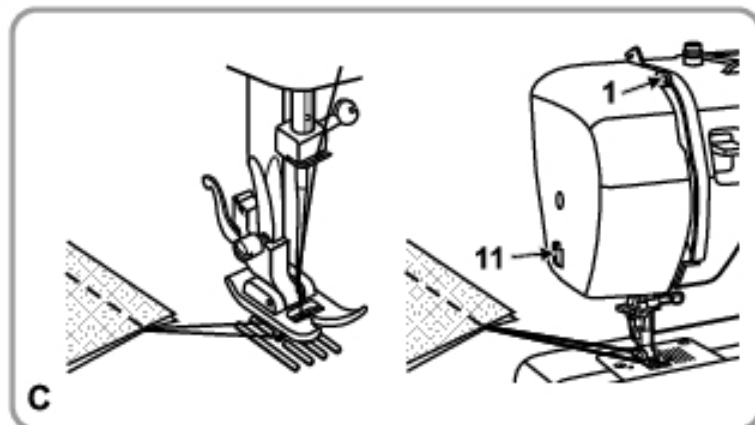
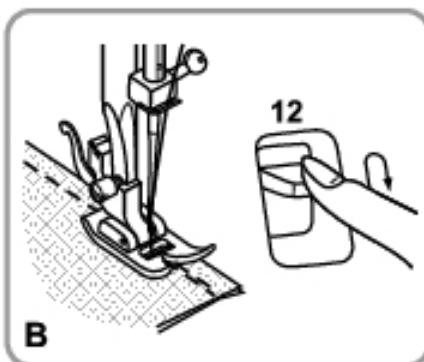
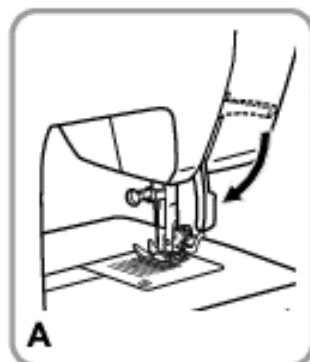


Pridržiajte koniec vrchnej nite rukou. Otáčajte ručným kolieskom (20) proti smeru hodinových ručičiek, až bude ihla v celkom hornej polohe (celé otočenie).



Zatiahnite za vrchnú niť tak, aby sa spodná niť povytiahla z otvoru na doštičke pre ihlu. Stiahnite obe nite dozadu pod prítlačnú pätkou.

Šitie/užitočné používanie

**Šitie (A)**

Hneď ako je šijací stroj správne navlečený a nastavený, spustíte prítlačnú pátku pred začiatkom šitia tak, že spustíte dvojpolohovú páčku prítlačnej pätky (18). Potom stlačte nožný štartér (u) a začnete šiť.

Zošívanie (B)

Na konci švu stlačte páku zadného chodu (12). Ušite niekoľko stehov smerom dozadu. Pustite páku a stroj opäť začne šiť smerom dopredu.

Uvoľnenie látky (C)

Ručné koliesko (21) otočte proti smeru hodinových ručičiek, aby ste niťovú páčku (1) nastavili do najvyššej polohy. Zdvihnite prítlačnú pátku a látku ťahajte dozadu, aby ste ju uvoľnili.

Odstrihnutie nite (C)

Pridržujte oboma rukami nite za prítlačnou pátkou, nasuňte ich do noža na niť (11) a rukami pohnite smerom nadol.

Zosúladenie ihiel, látok a nití

TABUĽKA ZVOLENÝCH IHIEL, LÁTKOK A NITÍ

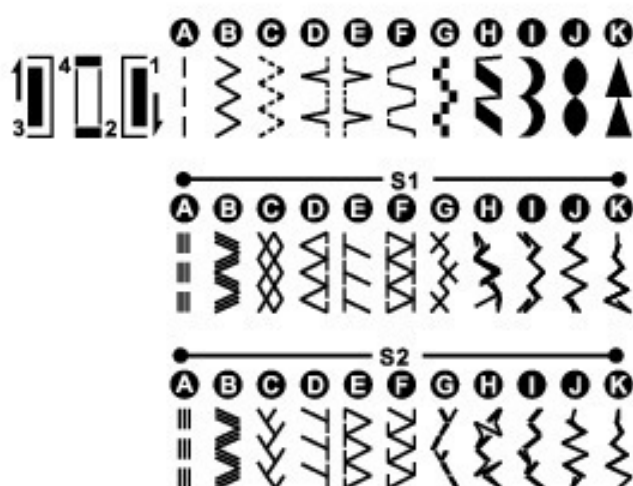
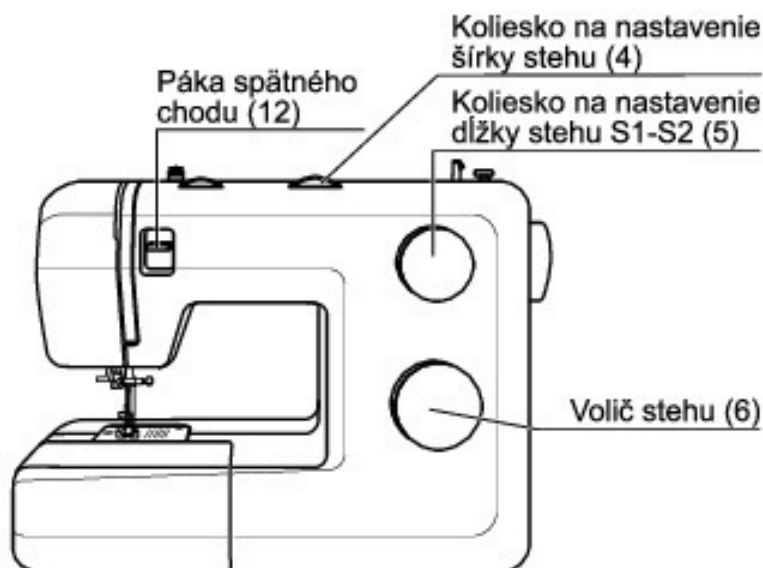
VEĽKOSŤ IHLY	LÁTKA	NITĚ
9-11(65-75)	Ľahké látky: ľahká bavlna, voál, serž, hodváb, mušelín, qiana, trikotýn, bavlnené úplety, džersej, krep, tkaný polyester, látky na košeľe a blúzky.	Jemná niť z bavlny, nylonu alebo polyesteru
12(80)	Stredne ľahké látky: bavlna, satén, hrubý mušelín, ľahké plátno, úplet s dvoma okami, ľahké mykané látky.	Väčšina predávaných nití má strednú hrúbku a vyhovuje týmto látkam a veľkostiam ihiel.
14(90)	Stredne ľahké látky: ľahké plátno, mykané látky, ľahké úplety, froté, denim.	Najlepšie výsledky dosiahnete, ak budete používať polyesterové nite pre syntetické materiály a bavlnené nite pre prírodné látky.
16(100)	Ľahké látky: ľahký atlas, mykané látky, stanovina a vatované látky, denim, poľahové látky (ľahké až stredne ľahké)	Používajte vždy rovnaké vrchné aj spodné nite.
Džínsovina (100)	Ľahké látky: denim, džínsovina, plátno, husté materiály.	
18(110)	Ľahké mykané látky, látky na kabáty, poľahové látky, niektoré druhy koží, vinyl	Veľmi odolné nite, kobercové nite (nastavte pätku na silný tlak – t. j. na vysoké čísla).

Dôležité: Veľkosť ihly, váha látky a sila nite musia zodpovedať.

Upozornenie:

- Všeobecne platí, že na šitie jemných látok sa používajú jemné návleky a ihly, a na šitie ľahších látok sa používajú silnejšie návleky.
- Vždy otestujte veľkosť návleku a ihly na malom kúsku látky, ktorá bude použitá na šitie.
- Na ihlu a cievku použite rovnaký návlek.
- Na jemné alebo elastické látky použite vhodnú podkladovú látku a vyberte správnu pätku šijacieho stroja.
- Napätie hornej nite musí byť pri šití ľahkých tkanín, ako napr. hodváb, džersejového materiálu a pod. nastavené na hodnotu 2-3.

Voľba stehov



Rovné stehy: Otočte voličom stehov (6) na požadovaný symbol "A".

Nastavte polohu ihly zľava smerom do stredu otáčaním kolieska na nastavenie šírky stehu (4). Nastavte dĺžku stehu pomocou kolieska na nastavenie dĺžky stehu (5).

Kľukatý steh: Otočte voličom stehov (6) na požadovaný symbol "B".

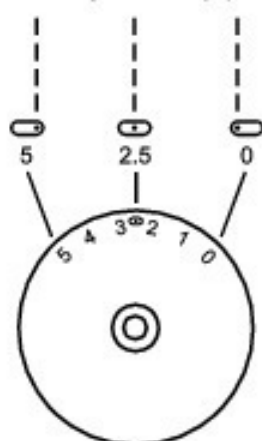
Dĺžku a šírku stehu nastavte v závislosti na používanej látke.

Ostatné prvé stehy: Otočte voličom stehov (6) na požadovaný symbol. Dĺžku a šírku stehu nastavte v závislosti na vašich potrebách. Na dosiahnutie optimálnych výsledkov pri ozdobných stehoch G-K v prvom riadku by mala byť dĺžka stehu nastavená medzi "0.3" a max. "0.5".

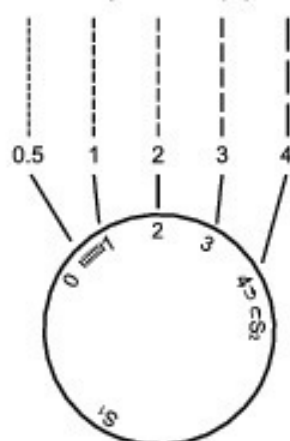
Pre ostatné stehy v druhom riadku otočte koliesko na nastavenie dĺžky stehu (5) na nastavenie "S1", pre ostatné stehy v treťom riadku koliesko na nastavenie dĺžky stehu (5) otočte na nastavenie "S2" a volič stehov (6) otáčajte, kým sa nenachádza na želanom písmene so symbolom. Šírku stehu nastavte podľa potreby.

Šitie rovným stehom a poloha ihly

Koliesko na nastavenie šírky stehu (4)



Koliesko na nastavenie dĺžky stehu (5)



Otočte voličom stehov (6) na požadovaný symbol "A".

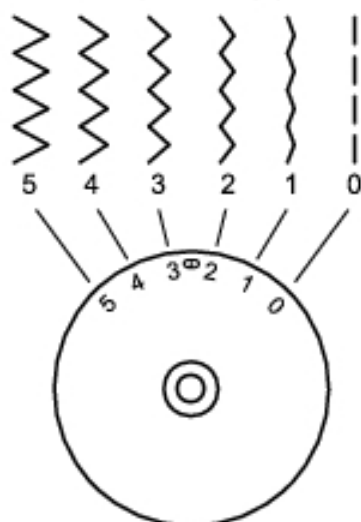
Dodržujte nasledujúce pravidlo: Čím je látka, ihla a niť hrubšia, tým by mal byť steh dlhšie.

Voľba polohy ihly sa vykonáva zľava doprava prestavením kolieska na nastavenie dĺžky stehu od "0" až po "5".

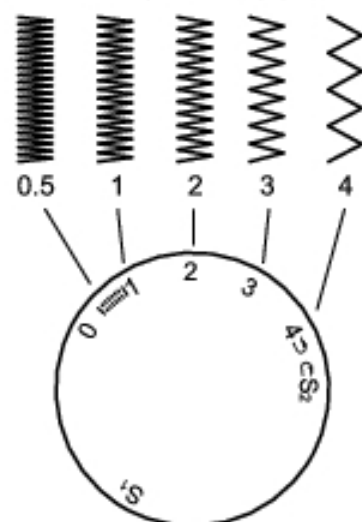


Šitie kľukatým stehom

Koliesko na nastavenie šírky stehu (4)



Koliesko na nastavenie dĺžky stehu (5)



Otočte voličom stehov (6) na požadovaný symbol "B".

Funkcia kolieska na nastavenie šírky stehu (4)

Maximálna šírka kľukatého stehu je "5". Túto šírku môžete pri každom druhu stehu znížiť. Zvyšuje sa otáčaním kolieska na nastavenie od "0" do "5".

Funkcia kolieska na nastavenie dĺžky stehu (5)

Hustota kľukatých stehov sa zvyšuje, keď sa blížite k nastaveniu "0". Pre ideálny kľukatý steh by dĺžka stehu nemala presahovať "2,5".

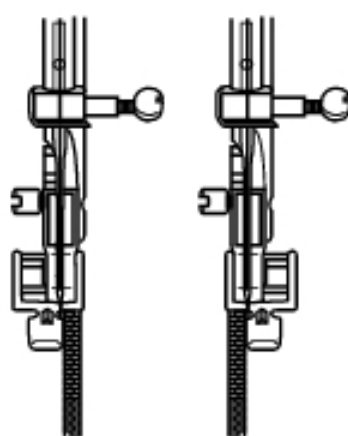
Osnovný steh

Ak sa volič dĺžky stehu nachádza medzi "0" - "1", stehy sú veľmi husté a výsledkom je tzv. osnovný steh. Toto nastavenie sa používa na obšívanie gombíkových dierok a dekoratívne stehy.

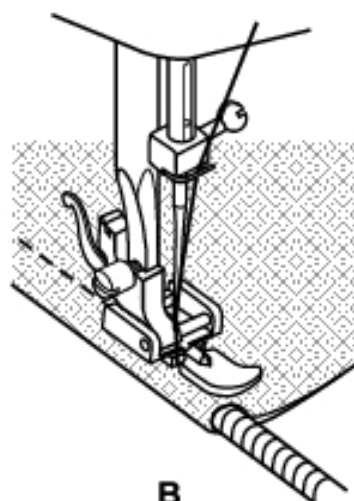
Jemné látky

Ak je látka veľmi jemná, podložte pod látku rúno na šitie.

Prítlačná pätká na zips



A



B

Steh	Šírky stehu	Dĺžky stehu
A	2.5	1~4

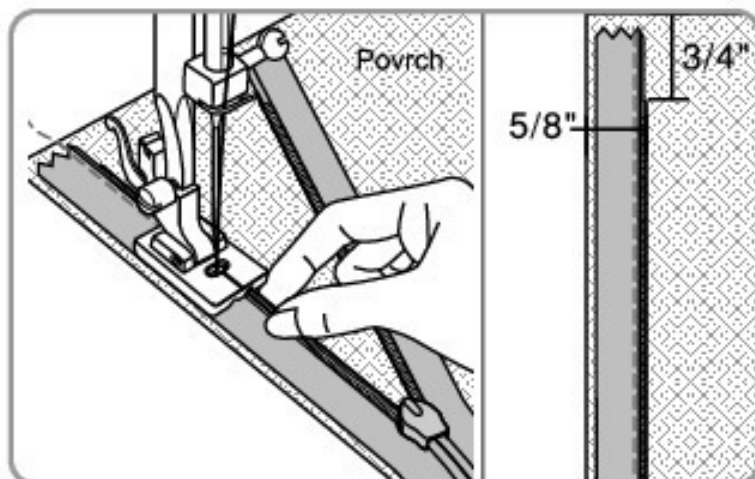
Prítlačná pätká na zips môže byť vložená buď naľavo, alebo napravo podľa tej strany prítlačnej pätky, na ktorej budete šiť (A).

Na šitie za pútkom uzáveru vložte ihlu na látku, zdvihnite prítlačnú pätku a zatlačte pútko za prítlačnú pätku.

Je tiež možné všiť šnúрку dovnútra pásu a tak vytvoriť "obrubu" (B).

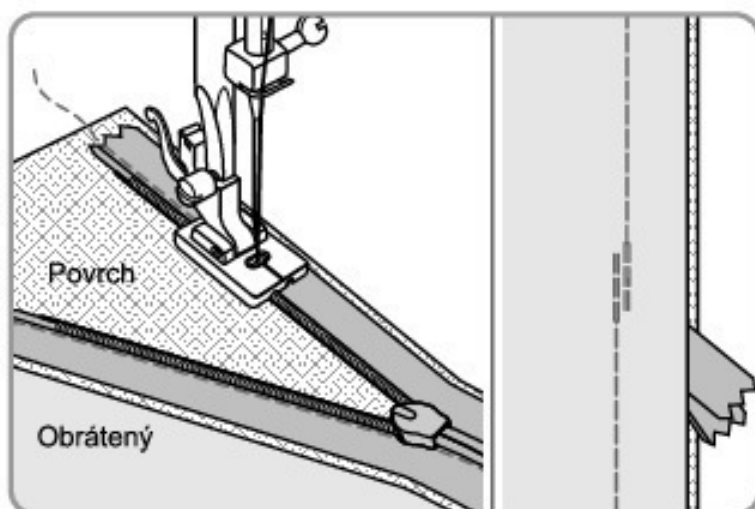
Otočte koliesko na nastavenie dĺžky stehu (5) na hodnotu medzi "1" až "4" podľa hrúbky látky.

Neviditeľné nasadenie zipsu



Pätka pre neviditeľné nasadenie zipsu umožňuje neviditeľné zapínanie sukni, šiat a rôznych ďalších druhov oblečenia a doplnkov.

Pätku pre neviditeľné nasadenie zipsu pripevnite na stroj tak, aby bola ihla vyrovnaná so značkou stredu. Otvorený zips dajte lícom dole, na pravú stranu látky, ako je znázornené na obrázku. Prišpendlite na miesto na kraji (5/8 "pal.) a 3/4" od neupraveného okraja oblečenia. Keď je pravá drážka nad cievkou, posuňte zips tak, aby jeho pätku narazila do jazdca (vyberte špendlíky). Zaistenie konca švov.



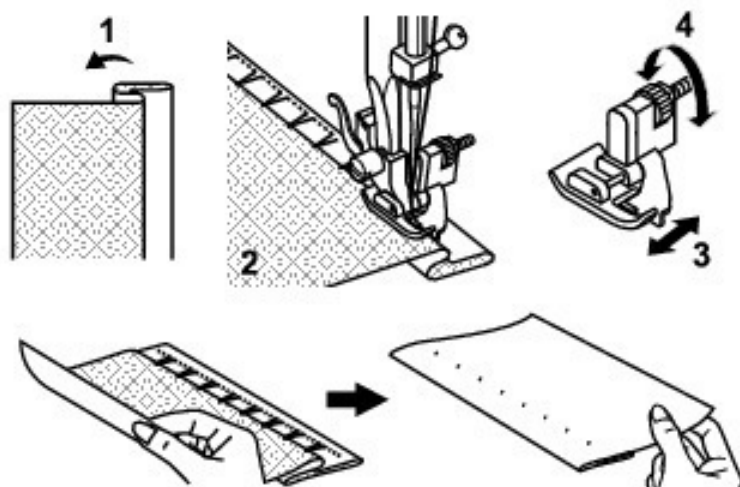
Aby ste pripojili druhú polovicu zipsu, prišpendlite ho lícom dole na kraj (5/8 "pal.) a 3/4" pod neupravený okraj oblečenia. Skontrolujte, či sa zips v spodnej časti neotočil. Použite ľavú drážku, skontrolujte, či je značka stredu vyrovnaná s ihlou a stehmi, rovnako ako predtým.

Zapnite zips. Pätku zipsu posuňte doľava tak, aby bola ihla vo vonkajšej drážke. Pod otvorom zipsu prišpendlite steh. Koniec zipsu preložte smerom von a ihlu znížte mierne nad neho a vykonajte posledný steh. Urobte cca 2" steh, ako je znázornené na obrázku. Návlek pretiahnite cez jednu stranu a utiahnite. Vráťte normálne pätku šijacieho stroja a steh dokončite. Na konci zipsu zašite cca 1" každej časti zipsu.

Prítlačná päťka na skrytú záložku



Steh	Šírky stehu	Dĺžky stehu
D	1~2	3~4



Používa sa na lemy záclon, nohavíc, sukni atď.

...A. Steh skrytej záložky pre pružné látky

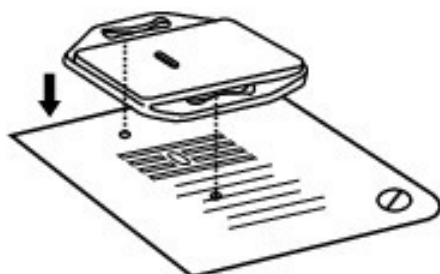
1. Prehnite látku ľavou stranou nahor tak, ako je naznačené na obrázku.
2. Vložte prehnutú látku pod pätku. Otočte ručným kolieskom dopredu tak, aby ihla bola celkom dole vľavo. Ihla musí jemne prepichnúť záhyb látky.
- 3/4. Upravte vodidlo (3) pomocou kolieska (4) tak, aby vodidlo bolo priamo proti záhybu.

Pomaly šite ľahkým stlačením pedála ovládania a opatrne vedte látku pozdĺž vodidla.

Prítlačná päťka na prišívanie gombíkov



Steh	Šírky stehu	Dĺžky stehu
B	0~5	0

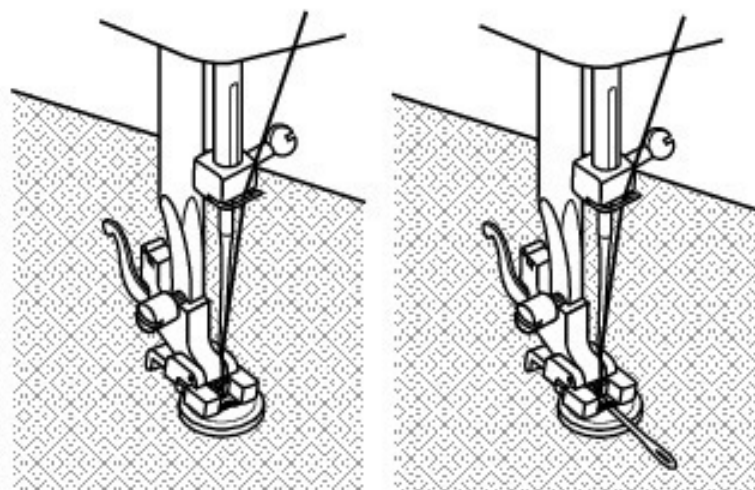


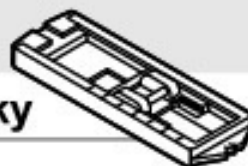
Nasaďte platňu na vyšívanie a plátanie (o).

Vložte materiál na šitie pod pätku. Položte gombík na označené miesto a sklopte pätku. Otočte voličom stehov do polohy "0" a urobte niekoľko zošívacích stehov v ľavej dierke. Zvoľte šírku stehu (väčšinou medzi "3" a "4"). Otočte ručným kolieskom (20), aby ste videli, či ihla bez prekážky prechádza pravým otvorom (šírku stehu ešte upravte podľa druhu gombíka). Prišite gombík. Šírku stehu nastavte na hodnotu "0" a urobte niekoľko zošívacích stehov.

Ak je potrebné pútko, vložte na gombík ihlu na plátanie a šite. Pri gombíkoch so štyrmi dierkami prišite najprv obe predné dierky, prisuňte šitie dopredu a potom

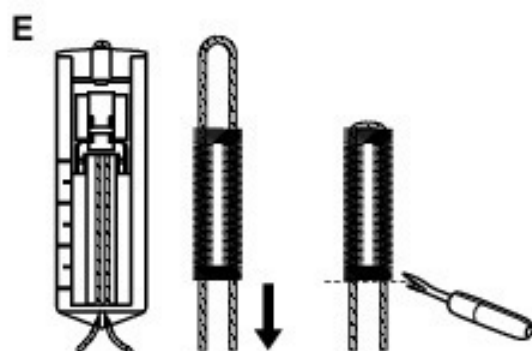
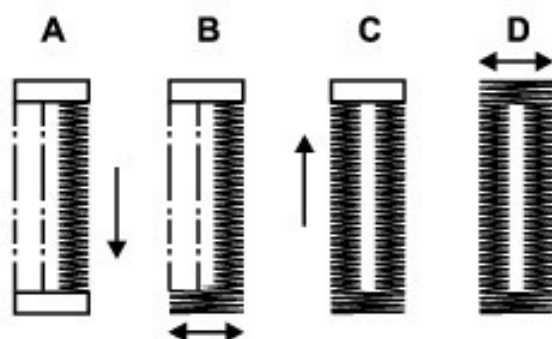
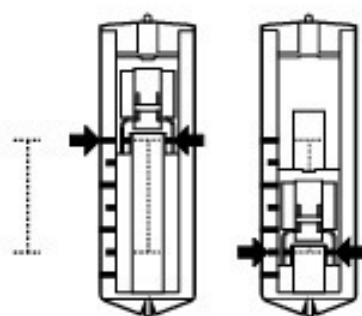
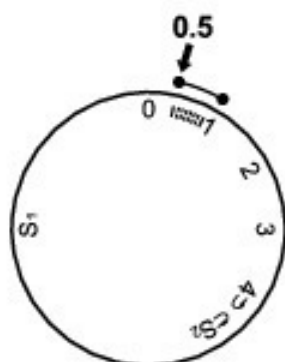
prišite obe zadné dierky, ako je uvedené vyššie.





Prílačná päťka na otvory pre gombíky

Kolesko na nastavenie dĺžky stehu



Steh	Šírky stehu	Dĺžky stehu
	5	0.5~1

Príprava:

Odoberte päťku prílačnú päťku na otvory pre gombíky (e). Kolesko pre dĺžku stehov nastavte medzi "0,5" a "1". Hustota stehov závisí na hrúbke látky.

Poznámka: Vždy obšite jednu gombíkovú dierku na skúšku.

Príprava látky:

Odmerajte priemer gombíka a pridajte 0,3 cm na zosilnenie. Ak je gombík veľmi hrubý, pripočítajte k zmeranému priemeru dostatočnú dĺžku. Označte polohu a dĺžku gombíkovej dierky na látke. Zdvihnite ihlu do najvyššej polohy.

Látku položte tak, aby ihla bola na vzdialenejšej značke od vás.

Posuňte prílačnú päťku na otvory pre gombíky (e) čo najviac dopredu.

Sklopte päťku.

A. Otočte volič stehov (6) do polohy "1". Šite miernou rýchlosťou, až sa dostanete ku koncovkej značke. Zdvihnite ihlu do najvyššej polohy.

B. Otočte volič stehov (6) do polohy "2" a ušite 5 – 6 spevňujúcich stehov. Zdvihnite ihlu do najvyššej polohy.

C. Otočte volič stehov (6) do polohy "3" a obšite ľavú stranu gombíkovej dierky až k najvzdialenejšej koncovkej značke. Zdvihnite ihlu do najvyššej polohy.

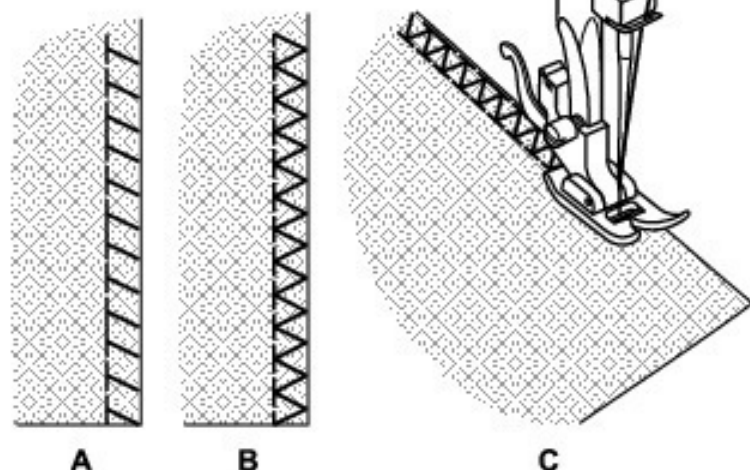
D. Otočte volič stehov (6) do polohy "2" a ušite niekoľko spevňujúcich stehov. Zdvihnite ihlu do najvyššej polohy.

Prílačnú päťku výškovo prestavte. Vyťahnite látku spod päťky a niť oddel'te. Pretiahnite vrchnú niť rubom látky a vrchnú a spodnú niť zviažte dohromady. Prerežte prostriedok gombíkovej dierky páradlom stehov (o). Dávajte pozor, aby ste neprerežali stehy na jednej alebo druhej strane dierky.

Poznámka:

- Mierne znížte pnutie horného návleku (3) a dosiahnete tak lepšie výsledky.
- Je potrebné, aby ste na jemné, elastické alebo pletené látky použili vhodnú podkladovú látku, napr. priadzu alebo flauš. Klukatý steh je potrebné viesť cez priadzu (E).
- Na nasledujúce látky použite ihlu 9-11 (65-75):
Ľahké látky: tenká bavlna, voál, serž, hodváb, mušelin, bavlnená tkanina, džersej, krep, tkaný polyester, látky na výrobu košiel' a blúzok.

Obnitkovacie švy



Steh	Šírky stehu	Dĺžky stehu
E, F	3~5	S1, S2

Pozor:

Používajte nové ihly alebo ihly s guľôčkovou špičkou!

Používa sa švy, zošívanie, začisťovanie lemov, viditeľné lemy.

Obnitkovací šev: (A)

Pre tkaniny s jemnými okami, trikotovú látku, goliere, lemy.

Štandardný obnitkovací šev: (B)

Pre tkaniny s jemnými okami, trikotové látky, goliere, lemy.

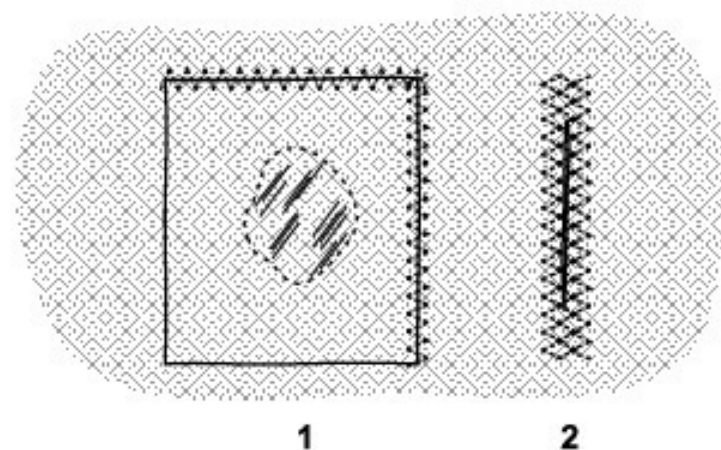
Dvojitý obnitkovací šev: (C)

Pre jemné úpletoviny, ručne pletené časti, švy.

Všetky druhy obnitkovacích švov sú vhodné na šitie a začisťovanie lemov látok, na viditeľné zošívanie robené počas jednej operácie.

Pre začisťovacie práce musí ihla prechádzať presne nad okrajom látky.

Kľukatý steh

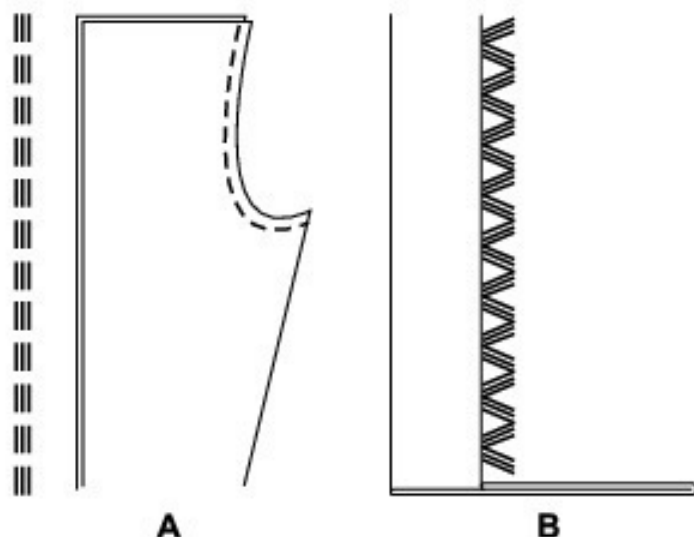


Steh	Šírky stehu	Dĺžky stehu
C	3~5	1~2

Používa sa na špicovanie a elastické látky, na zaplátanie, zaplátanie trhlín a zosilňovanie okrajov.

1. Umiestnite záplatu.
2. Na zaplátanie roztrhnutej látky odporúčame použiť kus látky na zosilnenie rubu. Šite najprv uprostred a potom prekryte stehy na oboch stranách. Podľa typu látky a jej poškodenia šite 3 - 5 radov stehov.

Strečový steh



Steh	Šírky stehu	Dĺžky stehu
A	2.5	S1, S2

Rovný trojitý steh: (A)

Používa sa na veľmi pevné zošívanie.

Stroj bude šiť dva stehy dopredu a jeden steh dozadu. Tým dosiahnete trojité zosilnenie.

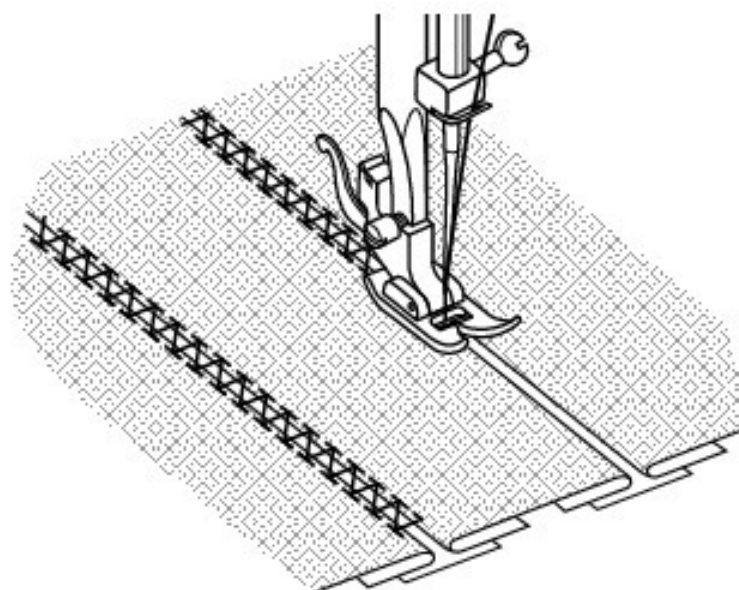
Steh	Šírky stehu	Dĺžky stehu
B	3~5	S1, S2

Trojitý kľukatý steh : (B)

Používa sa na veľmi pevné zošívanie, na ozdobné lemy a zošívania.

Trojitý kľukatý steh sa používa na silné látky ako je napr. riflovina, kord atď.

Patchwork



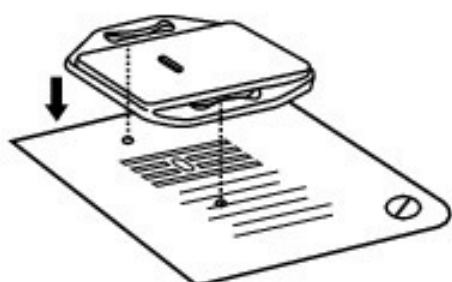
Steh	Šírky stehu	Dĺžky stehu
F	3~5	S1

Tieto stehy sú určené na prešívanie dvoch kusov látky, medzi ktorými má ostať malá medzera.

1. Zohnite kraje látok oboch dielov a zostehujte tieto kraje na kus jemného papiera. Nechajte medzi oboma dielmi malú medzeru.
2. Šite pozdĺž okraja látky. Keď začínate šiť, jemne zatiahnite za obe nite.
3. Na šitie používajte silnejšie nite než obyčajne.
4. Po ušití odstráňte stehy a papier. Začiatok a koniec zošitia ukončíte na rubovej strane uzlíkmi.

Výšivky robené vo vyšívacom ráme

* Rám na vyšívanie nie je súčasťou dodávky šijacieho stroja.



Steh	Šírky stehu	Dĺžky stehu
B	1~5	0

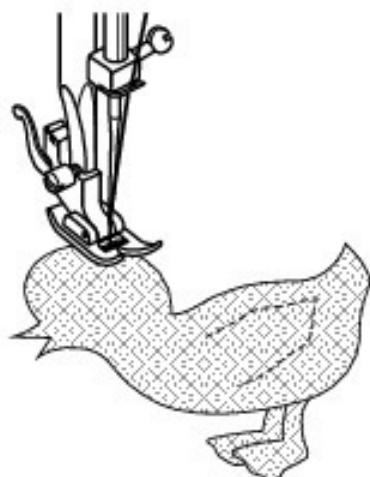
Pripojenie platne na vyšívanie a plátanie (p)

1. Odmontujte prítlačnú pätku a jej držiak.
2. Pripojte platňu na vyšívanie a plátanie.
3. Pred šitím sklopte dvojpohovú páčku prítlačnej pätky (18).
4. Nastavte šírku stehu podľa veľkosti vyšívaných písmen alebo motívu.

Príprava pred zhotovením monogramov alebo výšivky*

1. Nakreslite požadované písmená alebo motív na rub látky.
2. Napnite látku čo najviac do vyšívacieho rámu.
3. Umiestnite látku pod ihlu. Dvojpohovú páčku prítlačnej pätky (18) uveďte do najspodnejšej polohy.
4. Otočte ručným kolieskom (21) smerom k sebe tak, aby sa spodná niť nadvihla. Na začiatku výšivky ušite niekoľko zaisťovacích stehov.
5. Držte vyšívací rámec palcom a ukazovákom oboch rúk.
6. Koordinujte rýchlosť šitia a pohyb vyšívacieho rámu.

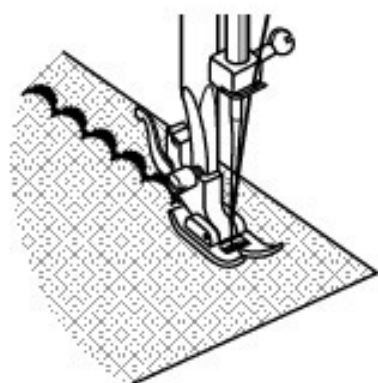
Našivanie



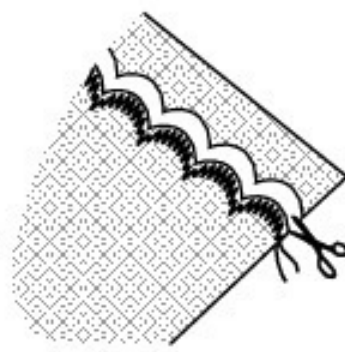
Steh	Šírky stehu	Dĺžky stehu
B	3~5	0.5~1

1. Vystrihnite aplikácie a pristehujte ich na látku.
2. Pomaly šite pozdĺž celého okraja aplikácie.
3. Odstrihnite zbytočnú látku presahujúcu stehy. Dajte pozor, aby ste neodstrihli stehy.
4. Odstráňte stehovaciú niť.
5. Zviažte spodnú a vrchnú niť pod aplikáciou tak, aby nedošlo k rozstrapkaniu.

Festónové zakončenie



1

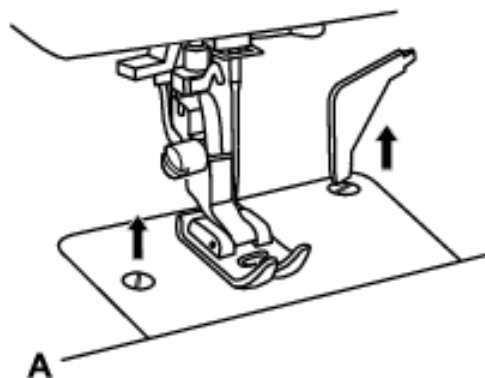


2

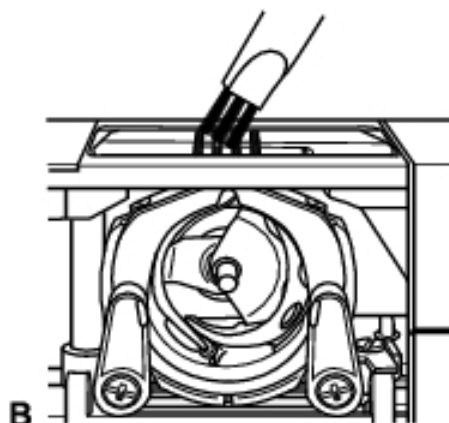
Steh	Šírky stehu	Dĺžky stehu
I	3~5	1~2

Pomocou festónového zakončenia docielite dekoratívnu obrubu .

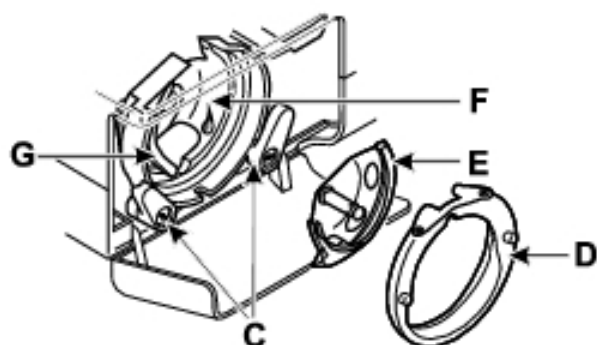
1. Šite po okraji.
2. Látku šite tesne pozdĺž línie šitia. Uistite sa, že nezachytíte niť.



A



B



Pozor:

Odpojte šijací stroj od zdroja elektrického napájania vyťahnutím zástrčky z elektrickej zásuvky. Počas čistenia musí byť šijací stroj vždy odpojený od elektrického napájania.

Demontáž prepichovanej doštičky (A):

Otočte ručným kolieskom (21) tak, aby ihla bola v najvyššej možnej polohe. Otvorte čelný kryt a skrutkovačom v tvare L (l) uvoľníte skrutku prepichovanej doštičky (8).

Čistenie zachytávača (B):

Vyberte puzdro cievky a dodaným čistiacim štetcom (o) vyčistíte celý priestor.

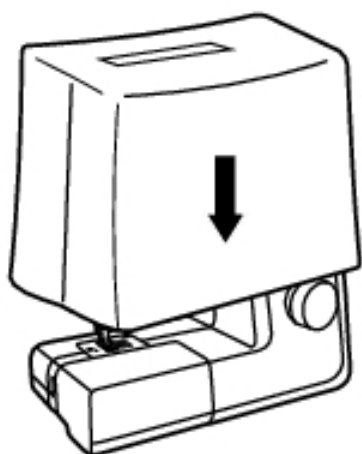
Čistenie a mazanie háčika (C -G):

Vyberte puzdro cievky. Otočte smerom von oboma záklopkami (C) pridržiujúcimi háčik. Zložte upevňovací krúžok vodiča cievky (D) a háčik (E) a vyčistite ich pomocou mäkkej a suchej tkaniny. Kvapnite jednu alebo dve kvapky oleja na šijacie stroje (i) na označené miesta (F). Ručné koliesko otáčajte tak, aby sa vodič člnka (G) nachádzal vľavo. Nasadte naspäť háčik (E) a obidva držiaky otočte smerom dovnútra. Namontujte puzdro cievky a cievku spodnej nite a znovu nasadte prepichovanú doštičku.

Dôležité:

Chumáče a zvyšky nití musia byť pravidelne odstraňované. Šijací stroj musí byť navyš v pravidelných intervaloch kontrolovaný naším servisným strediskom.

Skladovanie



Keď šijací stroj nie je používaný, vždy odpojte zástrčku zo zásuvky. Používajte dodávaný ochranný protiprachový obal (t). Skladujte na suchom a pre deti nedostupnom mieste. Pokiaľ šijací stroj nie je dlhšiu dobu používaný, treba ho chrániť pred prachom, nečistotami alebo vlhkosťou.

Odstraňovanie porúch

Porucha	Príčiny	Riešenia
Trhá sa vrchná niť	<ol style="list-style-type: none"> Niť nebola riadne navlečená do stroja. Niť je príliš napnutá. Niť je pre danú ihlu príliš hrubá Ihla nebola riadne nasadená. Niť je omotaná okolo navijaka cievky (14). Ihla je poškodená. 	<ol style="list-style-type: none"> Navlečte ešte raz niť do stroja. Znížte napnutie vrchnej nite (3) (menšie číslo). Zvoľte väčšiu ihlu. Vyberte ihlu a dajte ju na miesto (plochou stranou dozadu). Vyberte cievku (h) a naviňte na ňu niť. Vymeňte ihlu.
Trhá sa spodná niť	<ol style="list-style-type: none"> Puzdro cievky nebolo riadne vložené. Puzdro cievky je nesprávne nasadené. 	<ol style="list-style-type: none"> Vyberte puzdro cievky, opäť ho nasadte a zatiahnite. Niť sa musí dobre odvíjať. Skontrolujte cievku a puzdro.
Vynechané stehy	<ol style="list-style-type: none"> Ihla nebola riadne nasadená. Ihla je poškodená. Používaná ihla nemá dobrú veľkosť. Pätka je nesprávne nasadená. 	<ol style="list-style-type: none"> Vyberte ihlu a nasadte ju späť (plochou stranou dozadu). Vymeňte ihlu. Zvoľte ihlu, ktorá vyhovuje niti a látke. Skontrolujte, či je namontovaná správna päťka
Ihla praskne	<ol style="list-style-type: none"> Ihla je poškodená. Ihla nebola riadne nasadená. Látka je príliš hrubá/nesprávna veľkosť ihly. Je nasadená zlá päťka. 	<ol style="list-style-type: none"> Vymeňte ihlu. Namontujte správne ihlu (plochou stranou dozadu). Zvoľte ihlu, ktorá sa hodí k niti a k látke. Zvoľte správnu päťku.
Príliš voľné stehy	<ol style="list-style-type: none"> Niť nebola riadne navlečená do stroja. Nesprávne navlečená niť v puzdre cievky. Nesprávna kombinácia ihla/látka/niť. Nesprávne napnutie nite. 	<ol style="list-style-type: none"> Skontrolujte navlečenie. Navlečte puzdro cievky podľa návodu. Veľkosť ihly musí vyhovovať niti a látke. Opravte napnutie nite.
Zožitie je nariasené alebo so záhybmi	<ol style="list-style-type: none"> Ihla je príliš hrubá pre daný druh látky. Niť je príliš napnutá. Naberanie látky. 	<ol style="list-style-type: none"> Zvoľte tenšiu ihlu. Skontrolujte napnutie nite. Použite podloženie jemnej alebo elastickej látky.
Neprirodavné stehy, neprirodavný posun látky	<ol style="list-style-type: none"> Niť je príliš slabá. Nesprávne navlečená niť v puzdre cievky. Pri šití ťaháte za látku. 	<ol style="list-style-type: none"> Zvoľte kvalitnejšiu niť. Vyberte puzdro cievky, znovu ho navlečte a správne ho vložte na miesto. Neťahajte pri šití za látku, stroj posúva látku sám.
Príliš hlučný stroj	<ol style="list-style-type: none"> Stroj je potrebné premazať. Na háčiku alebo na držiaku nite sa nahromadil olej alebo chlpy. Bol použitý nekvalitný olej. Ihla je poškodená. 	<ol style="list-style-type: none"> Premažte stroj podľa návodu. Vyčistite zachytávač a posúvač podľa návodu. Používajte výlučne kvalitný olej na šijacie stroje (j). Vymeňte ihlu.
Šijací stroj je upchatý	Niť je zablokovaná v zachytávači.	Vyberte vrchnú niť z puzdra cievky, otočte ručným kolieskom (21) dozadu a dopredu a potom odstráňte zvyšky nití. Premazať stroj podľa návodu.

Likvidácia



- Zariadenie s nebezpečnou poruchou okamžite zlikvidujte a zabezpečte, aby sa už nedalo použiť.
- Šijací stroj nevyhadzujte do bežného domáceho odpadu.
- Na tento produkt sa vzťahuje európska smernica 2012/19/EÚ.
- Šijací stroj likvidujte pomocou schválených zberných odpadov alebo prostredníctvom vášho komunálneho zariadenia na likvidáciu odpadu.
- Dodržiavajte aktuálne platné predpisy. V prípade pochybností kontaktujte vaše zariadenie na likvidáciu odpadu.
- Všetky obalové materiály odovzdajte na ekologickú likvidáciu.

Prepravný obal na šijací stroj si uchovajte! Môže sa vám hodiť na skladovanie šijacieho stroja, ale predovšetkým, keď ho budete chcieť odoslať na opravu. Väčšina poškodení vzniká totiž pri preprave.

Záruka

Na tento šijací stroj poskytujeme 3-ročnú záruku odo dňa zakúpenia.

Šijací stroj bol pred dodaním dôkladne skontrolovaný. Prosíme, aby ste si váš účet uschovali ako doklad o kúpe.

V prípade záručnej udalosti telefonicky kontaktujte servisné stredisko.. Až potom môže byť zaistené bezplatné odoslanie tovaru..

Záruka sa vzťahuje iba na materiálové alebo výrobné chyby, nie však na opotrebované diely alebo za škodu na krehkých dieloch, ako sú napríklad prepínače.

Výrobok je určený iba na účely domáceho použitia a nie na priemyselné účely.

Pri nesprávnom používaní alebo neodbornom zaobchádzaní, násilných zásahoch a pri zásahoch, ktoré neboli vykonané naším autorizovaným servisným strediskom, zaniká právo na záruku. Vašich zákonných práv sa táto záruka nedotýka.

Číslo servisu

Tento návod na použitie nemôže pokryť všetky možné druhy použitia. V prípade ďalších otázok alebo problémov, ktoré v tomto návode na použitie nie sú popísané alebo nie sú dostatočne podrobne vysvetlené sa, prosím, obráťte na naše servisné číslo: **00800 555 00 666 (zadamo)**

Starostlivo si tento návod na použitie uschovajte a pri zmene používateľa ho predajte ďalej.

Adresa servisu:
CROWN Service Center
teknihall Elektronik GmbH
Breitefeld 15
DE-64839 Münster
NEMECKO

sewingguide-service-sk@teknihall.com

IAN 30024

Výrobca

Majte, prosím, na pamäti, že nasledujúca adresa nie je servisná adresa. Najprv sa prosím obráťte na kanceláriu servisu, ktorá je uvedená vyššie.

Crown Technics GmbH
Turmstraße 4
D-78467 Konstanz
NEMECKO

(CZ) Telefonní číslo na reklamační oddělení:
00800 555 00 666

(HU) Szerviztelefon reklamáció eseten:
00800 555 00 666

(SI) Servisna številka pri reklamacijah:
00800 555 00 666

(SK) Telefonní číslo na reklamační oddělení:
00800 555 00 666

Stav informací · Az információ kelte ·
Zadnja posodobitev podatkov · Stav informácií :
03/2018 · Ident.-No.:032018

021VGK2002(B)(CZ/HU/SI/SK)

www.sewingguide.de

IAN 300024

4 