

SILVERCREST®



SEWING MACHINE SNM 33 C1

(US-EN)

SEWING MACHINE
Operation and Safety Notes

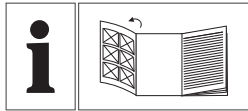
(US-ES)

MÁQUINA DE COSER
Instrucciones de uso y de seguridad

IAN 374944_2010

(US-EN)

(US-ES)



US-EN

Before reading, unfold the page containing the illustrations and familiarise yourself with all functions of the device.

US-ES

Antes de empezar a leer, abra la página que contiene las imágenes y familiarícese con todas las funciones del dispositivo.

Further helpful hints for using your Silvercrest sewing machine can be found under the following link or QR code.

En el siguiente enlace o código QR podrá encontrar más consejos útiles sobre la utilización de su máquina de coser Silvercrest.

<http://snm33c1.sewing.guide>



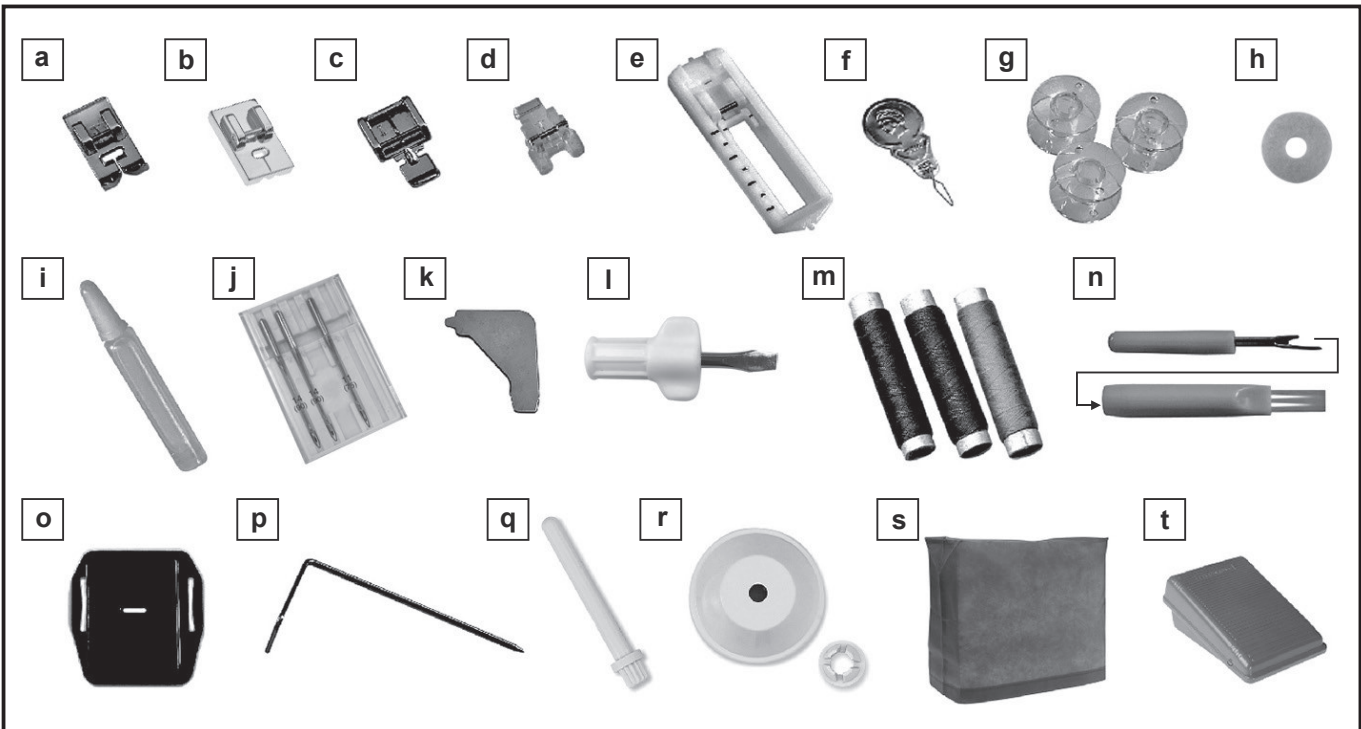
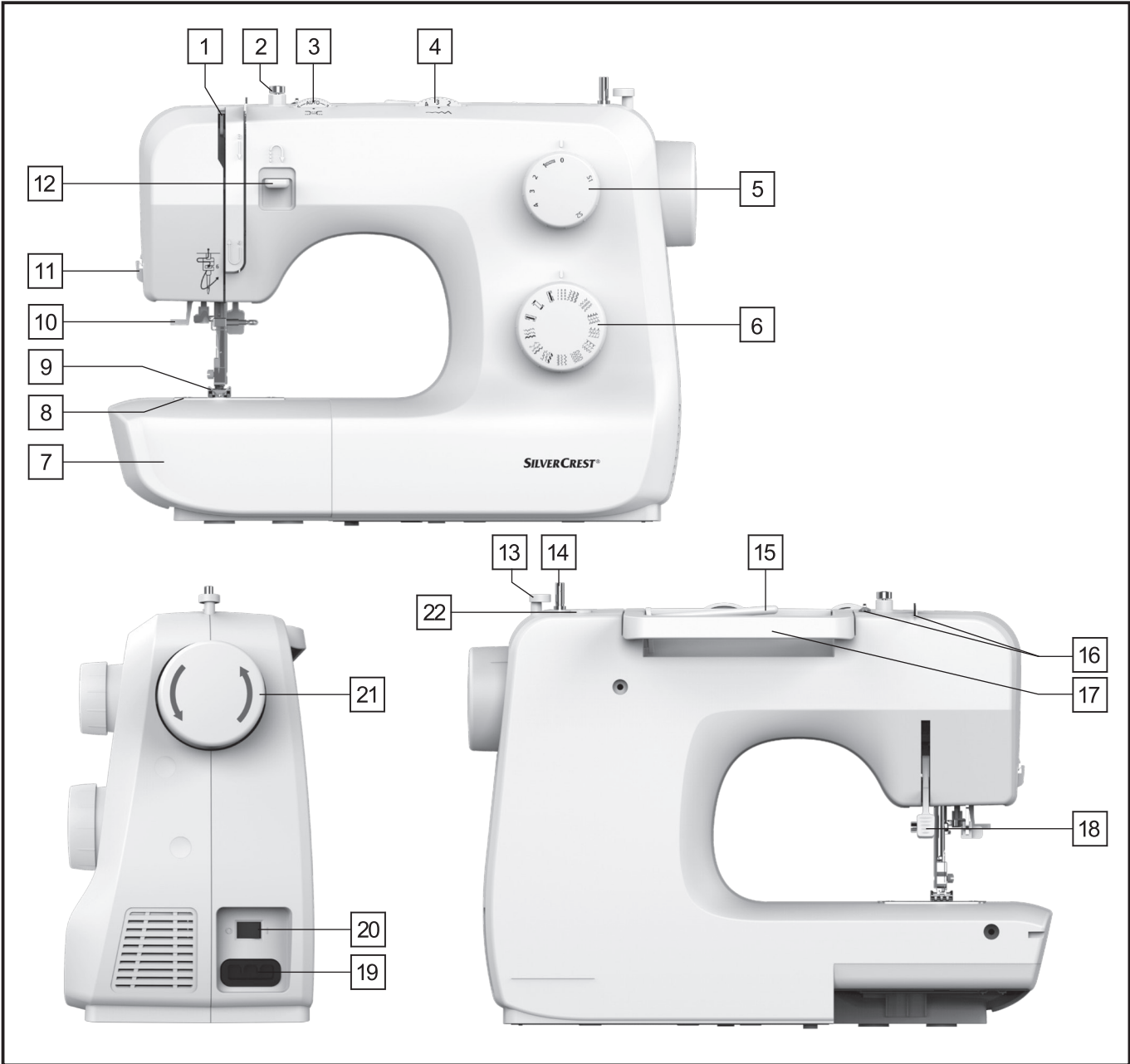
WARNING:

CHOKING HAZARD - Small Parts. Not for children under 3 years.

ADVERTENCIA:

PELIGRO DE ASFIXIA - Piezas pequeñas. No apto para niños menores de 3 años.

US-EN	Operation and Safety Notes	Page	5
US-ES	Instrucciones de uso y de seguridad	Página	31



Introducción

Introducción	32
Uso debido.....	32
Componentes de la máquina	32
Accesorios	32
Datos técnicos	33

Indicaciones importantes de seguridad

Instrucciones de seguridad importantes.....	34
---	----

Alistándose

Conexión de la máquina a la fuente eléctrica.....	35
Base plana desmontable	36
Colocación de la aguja	36
Palanca alza-prensateles de dos posiciones.....	37
Colocación del soporte del prensateles.....	37
Bobinado del hilo inferior	38
Colocación de la bobina	38
Enhebrado del hilo superior	39
Enhebrador de aguja automático.....	40
Tensión del hilo.....	41
Subir el hilo inferior	41

Conceptos básicos de costura

Costura, aplicaciones útiles	42
Cómo seleccionar correctamente la aguja, la tela y e hilo	43
Cómo seleccionar la puntada	44
Costura recta y posición de la aguja.....	44
Puntada en zig-zag.....	45
Prensateles para cremalleras	45
Aplicación de cremallera invisible.....	46
Para dobladillos ciegos	47
Prensateles para botones	47
Prensateles para ojales	48
Puntada overlock	49
Costura en zig-zag.....	49
Puntada elástica	50
Patchwork	50
Bordados con aro de bordar*	51
Costura de apliques	52
Cierre de festón	52

Mantenimiento

Manutención de la máquina.....	53
Almacenamiento	53
Eliminación de averías	54

Eliminación de residuos / Garantía / Servicio / Fabricante

Eliminación de residuos	55
Garantía	55
Número del servicio técnico	55
Fabricante.....	55

Introducción

Felicitaciones por la compra de su máquina de coser. Ha adquirido un producto de calidad fabricado con el máximo cuidado. Este manual de instrucciones le hará saber todo lo necesario acerca de las posibilidades de aplicación de su máquina de coser.

Esperamos que la disfrute y que le proporcione muchas satisfacciones. Antes de usar la máquina de coser por primera vez, es esencial que se familiarice plenamente con las funciones del aparato y sepa cómo utilizar correctamente la máquina de coser. Lea las siguientes instrucciones de uso, así como las instrucciones de seguridad. Guarde estas instrucciones. Al entregar el dispositivo a un tercero, entregue también estas instrucciones.

Uso debido

La máquina de coser está **prevista**

- para su uso como aparato portátil
- para coser textiles normales del hogar ...
- solo para uso en el ámbito privado del hogar

La máquina de coser **no está prevista**

- para una instalación fija
- para elaborar otros materiales (por ejemplo, piel, tela de tiendas, velas y materiales pesados similares)
- para utilizar en los ámbitos comercial e industrial

Componentes de la máquina

1	Tirahilos	12	Control de retroceso
2	Guía del hilo superior	13	Tapón de bobina
3	Tensión del hilo	14	Devanador
4	Ajuste de la anchura de puntada	15	Portacarretes
5	Ajuste de la longitud de puntada	16	Guía del devanador
6	Botón selector de puntos	17	Manija de transporte
7	Base plana desmontable y caja de accesorios	18	Palanca alza-prensatelas de dos posiciones
8	Placa de aguja	19	Enchufe de conexión a la red
9	Prensatelas	20	Interruptor eléctrico
10	Enhebrador automático	21	Volante
11	Cortahilos	22	Orificio para el perno de la bobina

Accesorios

a	Prensatelas multiuso (ya instalado en la máquina)	k	Destornillador en L
b	Base de cremallera invisible	l	Destornillador
c	Prensatelas para cremalleras	m	Bobinas de hilo (1 azul, 1 rosa, 1 amarillo)
d	Prensatelas para botones	n	Descosedor/ pincel
e	Prensatelas para ojales	o	Pie para bordar y zurcir
f	Enhebrador	p	Guía para bordes y acolchado
g	Bobinas (4)(1 ya instalada en la máquina de coser)	q	Segundo portacarretes
h	Almohadillas de fieltro	r	Tapa para el carrete (grande y pequeña)
i	Botella de aceite	s	Funda protectora
j	Caja de agujas: 3 agujas simples (90/#14) (1 ya instalada), 1 aguja simple (75/#11)	t	Pedal/ enchufe de red

Datos técnicos

Tensión nominal		120 voltios/ 60 Hz
Potencia nominal	- Total	0.5 A
Dimensiones	- Con la manija plegada	Aprox. 388x275x169 mm (ancho x alto x prof.)
Longitud de cable	- Cable de alimentación	Aprox. 1,8 m
	- Cable del pedal	Aprox. 1,4 m
Peso	- Máquina	Aprox. 5,6 kg
Material		Aluminio / plástico
Elementos de manejo	- Interruptor de encendido	Disponible
	- Pedal de velocidad de costura	Disponible
Elementos indicadores	- Indicador de puntada	Disponible
Sistema del gancho		Gancho CB
Sistema de aguja		130/705H
Certificación UL		Sí
Garantía del producto		3 años

Instrucciones de seguridad importantes

Cuando se utiliza un dispositivo eléctrico, hay que seguir siempre unas normas básicas de seguridad, entre ellas las siguientes:

Leer todas las instrucciones antes de utilizar la máquina de coser.

PELIGRO - Para reducir el riesgo de descarga eléctrica:

1. Nunca se debe dejar desatendido un aparato eléctrico mientras esté conectado.
2. Desenchufe siempre el aparato de la toma de corriente justo después de utilizarlo y antes de limpiarlo.

ATENCIÓN - Para reducir el riesgo de quemaduras, incendio, descarga eléctrica, o lesiones físicas:

1. Lea con atención las instrucciones antes de utilizar la máquina.
2. Guarde las instrucciones en un lugar adecuado, cerca de la máquina, y entréguelas junto con la máquina si se la da a un tercero.
3. Utilice la máquina solo en lugares secos.
4. Pueden utilizar el aparato niños a partir de 8 años y personas con capacidades físicas, sensoriales o mentales reducidas o sin experiencia ni conocimientos si han recibido una supervisión o instrucciones sobre cómo utilizar el aparato de forma segura y comprenden los peligros que implica.
5. Los niños no deben jugar con la máquina.
6. Los niños no deben limpiar ni llevar a cabo el mantenimiento de la máquina sin supervisión.
7. Apague siempre la máquina si está realizando preparativos para empezar a trabajar (cambiar la aguja, colocar el hilo en la máquina).
8. Desenchufe siempre la máquina si la va a dejar desatendida para evitar lesiones si se enciende sin querer.
9. Desenchufe siempre la máquina si está cambiando la luz o llevando a cabo tareas de mantenimiento (engrasar, limpiar).
10. No utilice la máquina si está mojada o en un ambiente húmedo.
11. Nunca tire del cable, desenchufe siempre la máquina agarrando el enchufe.
12. La máquina de coser lleva incorporada una lámpara LED. Si la lámpara LED está rota, debe ser sustituida por el fabricante o su agente de servicios para evitar riesgos.
13. Nunca coloque nada encima del pedal.
14. Nunca utilice la máquina si los orificios de ventilación están obstruidos; mantenga los orificios de ventilación y el pedal limpios de polvo, aceites y sobrantes.
15. La máquina debe ser usada solo con el pedal (reostato) diseñado al efecto, para evitar un peligro. Si el pedal (reostato) está dañado o roto, debe ser reemplazado por el Fabricante o por su Servicio Técnico autorizado.
16. El cable de alimentación del pedal no se puede reemplazar. Si el cable eléctrico está dañado el pedal debe ser eliminado.
17. El nivel de presión acústica en un funcionamiento normal es menor de 75dB(A).
18. No elimine los aparatos eléctricos como si fueran residuos sin clasificar, utilice las instalaciones de recogida de residuos.
19. Póngase en contacto con las autoridades de su localidad para más información sobre los sistemas de recogida disponibles.
20. Si se tiran los aparatos eléctricos en vertederos se pueden escapar sustancias peligrosas, penetrar en las aguas del subsuelo y entrar en la cadena de alimentación, lo que puede ser perjudicial para su salud y bienestar.
21. Cuando sustituya los aparatos viejos por otros nuevos dentro de la garantía, el vendedor está legalmente obligado a retirar el aparato viejo gratuitamente para tirarlo.
22. Este aparato no debe ser utilizado por personas (incluidos niños) con capacidades reducidas físicas, sensoriales o mentales así como con falta de experiencia y conocimiento, a menos que reciban supervisión o instrucción.
23. Los niños deben ser supervisados que no jueguen con el aparato.

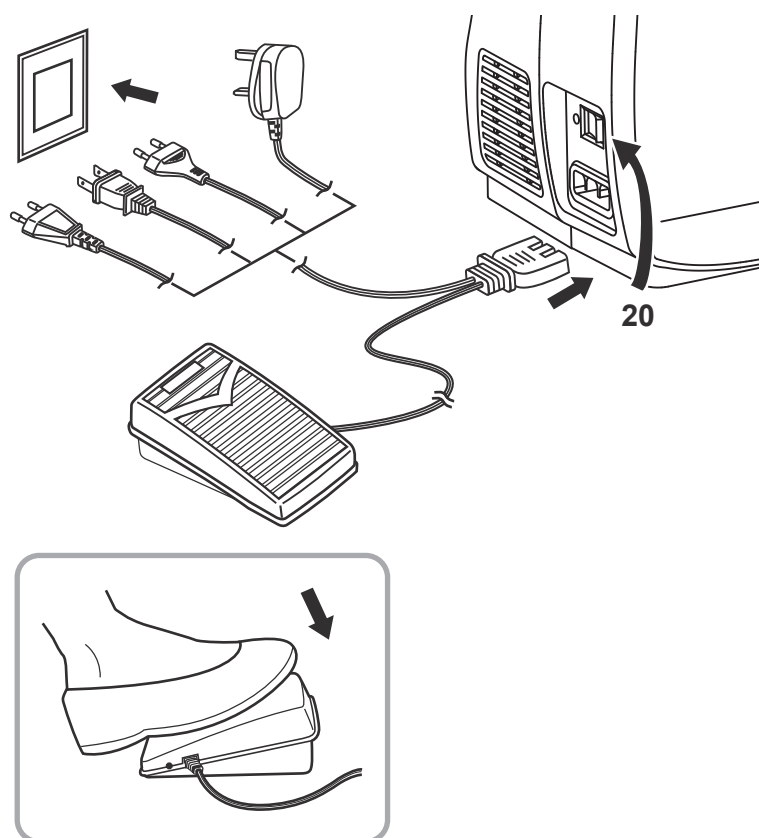
GUARDE ESTAS INSTRUCCIONES

Esta máquina de coser está prevista para uso doméstico solamente.

Asegúrese de utilizar la máquina de coser a temperaturas de entre 5 °C a 40 °C.

Si la temperatura es excesivamente baja, la máquina podría no funcionar con normalidad.

Conexión de la máquina a la fuente eléctrica



Atención:

Desenchufe la máquina del toma corriente cuando no la use.

Atención:

Consulte a un electricista capacitado en caso de dudas al conectar la máquina a la fuente eléctrica. Desenchufe la máquina del tomacorriente cuando no la use.

La máquina de coser debe usarse con el pedal ELECTRÓNICO apropiado(t) FC-2902D (red de 220-240 V), 4C-326G (red de 230 V), 4C-336G(red de 220-240V).

Conecte la máquina a una fuente eléctrica según la ilustración.

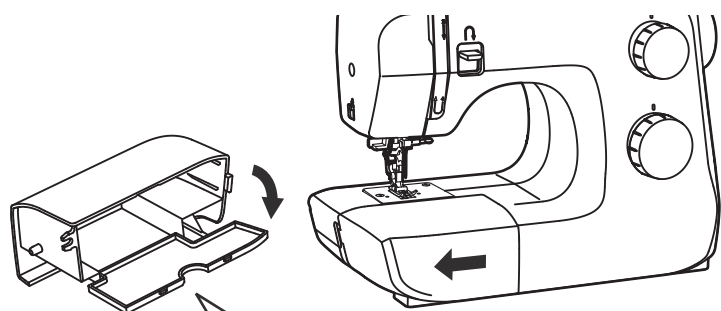
Iluminación

Si presiona el interruptor principal (20) hasta que indique "I", la máquina se pone en funcionamiento y se enciende la luz.

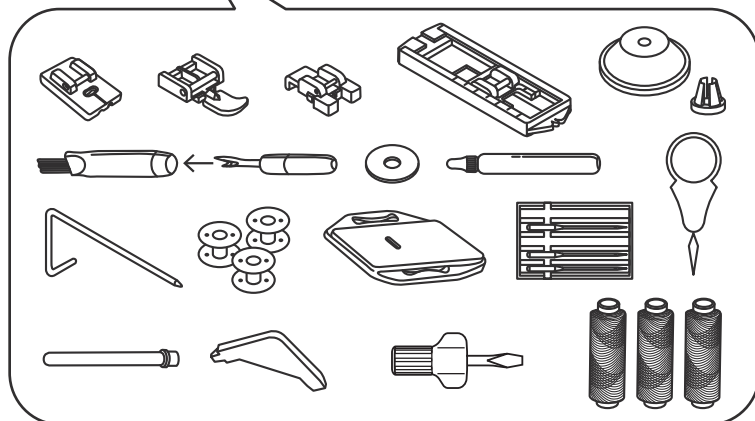
Pedal

Con el pedal (t) puede regular la velocidad de la máquina de coser.

Base plana desmontable



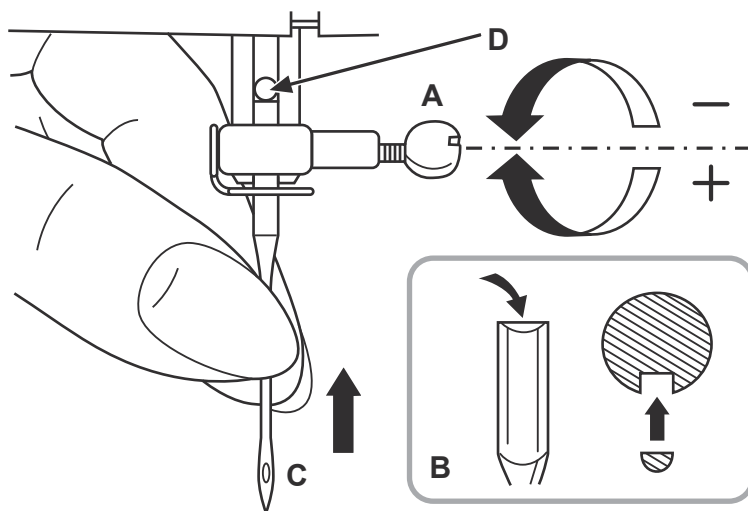
Cuando cosa en el brazo libre, quite la base plana desmontable (7) en dirección de la flecha.



El interior de la base desmontable puede utilizarse para guardar accesorios.

Dentro del compartimento a presión se encuentran los accesorios incluidos.

Colocación de la aguja



Atención:

El interruptor principal (20) tiene que estar en "O".

Cambie la aguja con frecuencia, sobre todo cuando aparezcan las primeras dificultades en la costura.

Inserte la aguja según la ilustración.

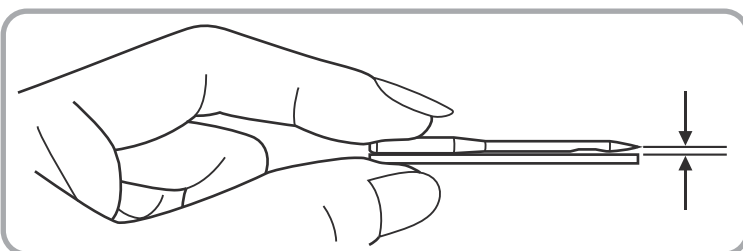
A. Afloje el tornillo del porta-agujas y después de haber colocado la aguja, apriételo nuevamente.

B. El lado plano tiene que estar hacia atrás.

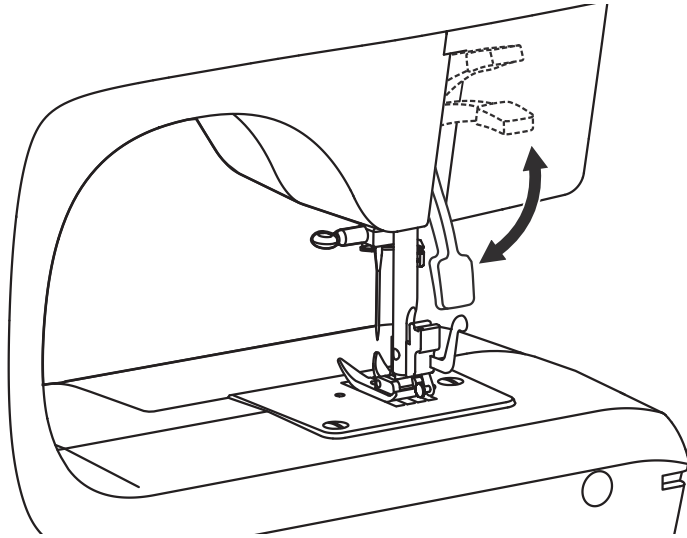
C/D. Introduzca la aguja hasta el tope.

Utilice solo agujas en perfecto estado: Pueden surgir problemas, si se utilizan:

- Agujas dobladas
- Agujas con la punta gastada
- Agujas con la punta dañada

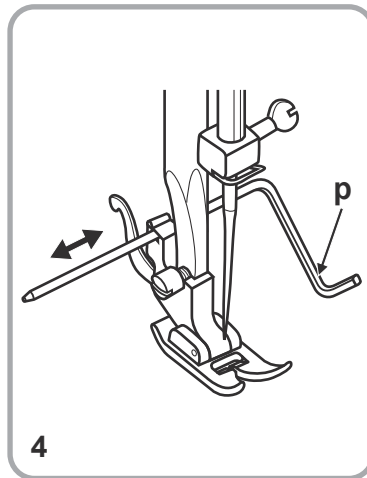
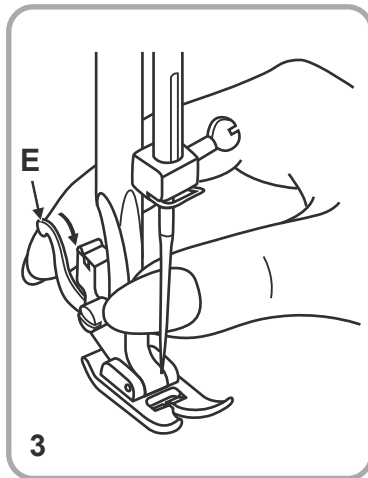
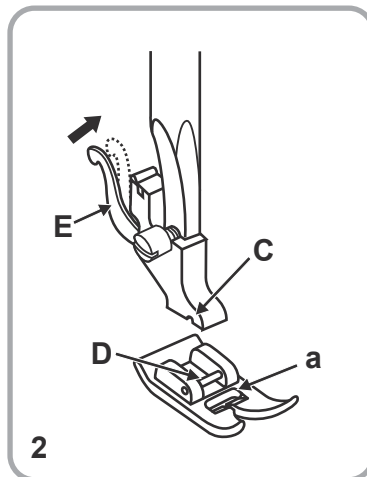
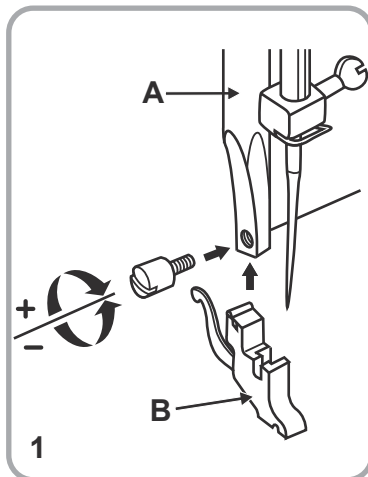


Palanca alza-prensatejas de dos posiciones



Para coser telas extremadamente gruesas, se puede ensanchar el paso de la tela debajo del prensatejas (9) levantando más la palanca del prensatejas de dos posiciones (18).

Colocación del soporte del prensatejas



Atención:

Cualquier manipulación debe efectuarse con el interruptor principal (20) en "O".

1. Cómo colocar el soporte del prensatejas

Para elevar la barra del prensatejas (A), levante la palanca del prensatejas de dos posiciones (18) e introduzca el soporte del prensa telas (B) como se ilustra.

2. Cómo colocar el prensatejas

Baje nuevamente la barra del prensatejas (B) hasta que la ranura (C) esté directamente sobre la espiga (D). Baje la barra del prensatejas (B) completamente y el prensatejas se enganchará (a).

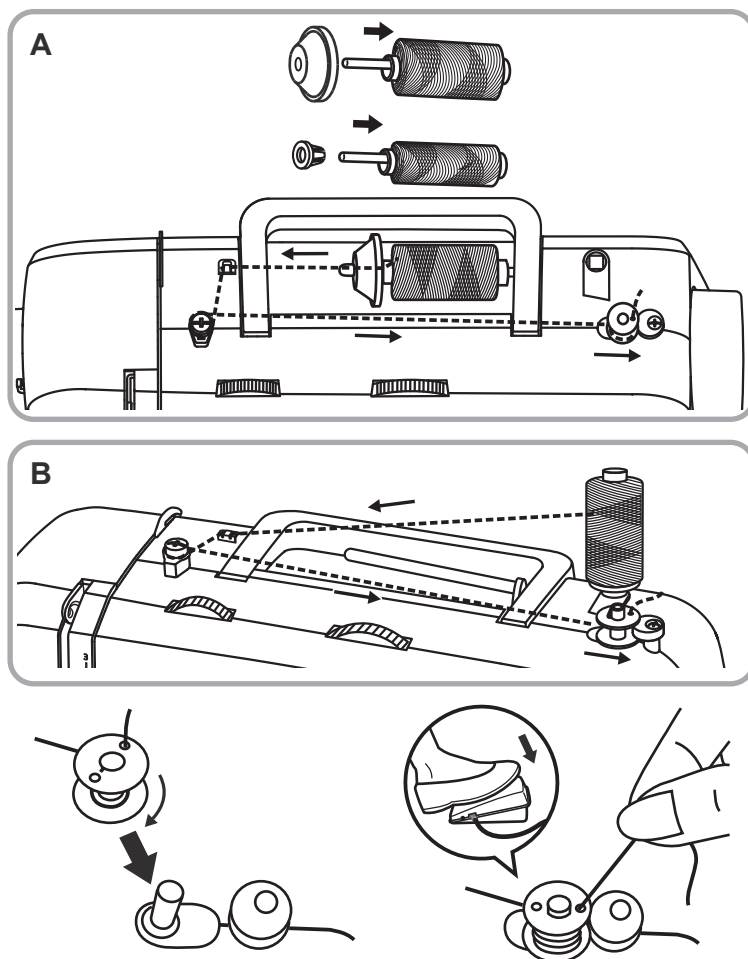
3. Cómo quitar el prensatejas

Levante el prensatejas. Presione ligeramente la palanca (E) hacia adelante y el prensatejas quedará libre.

4. Cómo colocar la guía para bordes y acolchado (p)

Coloque la guía para bordes y acolchado (p) con cuidado, como se ilustra, por ej., para dobladillos, pliegues, entre otros..

Bobinado del hilo inferior



A. Coloque el carrete (m) en el portacarrete (15) y fíjelo con una tapa para carretes de hilo (r).

- Tapa para carretes de hilo pequeña para carretes estrechos
- Tapa para carretes de hilo grande para carretes anchos

B. O coloque el pasador secundario (q) en el orificio para el segundo pasador (22).

Para bobinar (2), tire de los hilos del carrete a través de la guía de hilo.

Sacar el hilo de adentro hacia afuera a través del orificio de la bobina vacía (g). Coloque la bobina (g) en la dirección de la bobina (14) y, a continuación, presione hacia la derecha en la posición de la bobina (g).

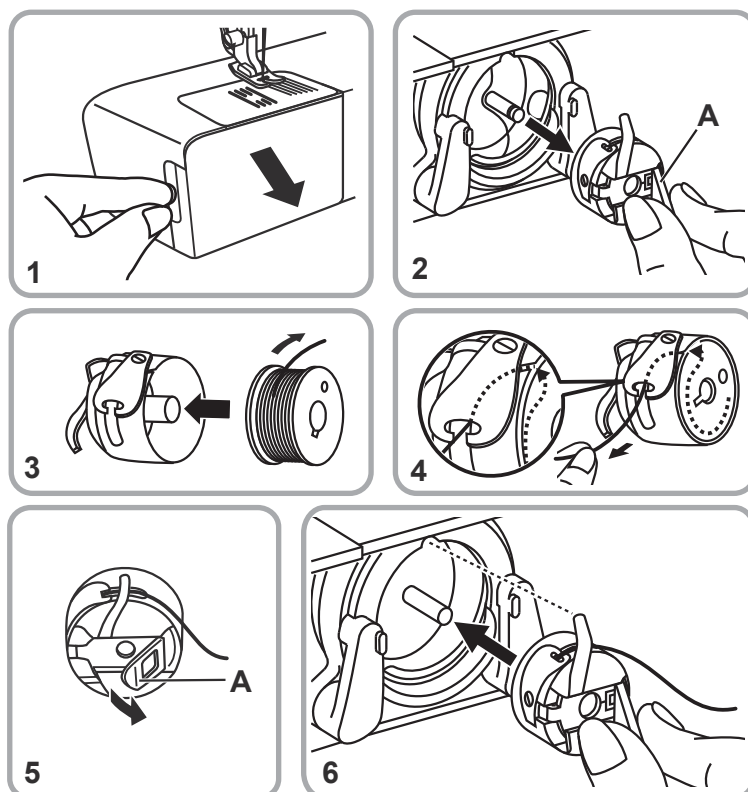
Sujete el extremo del hilo. Presione el pedal (t). Tras un par de vueltas, suelte el pedal (t). Suelte el hilo y córtelo lo más cerca posible de la bobina (g). Volver a presionar el pedal.

Tan pronto como la bobina (g) esté llena, esta gira más lentamente. Suelte el pedal. Volver a empujar la bobina (g) en la posición de costura y extraer.

Advertencia:

Cuando el dispositivo de la bobina (14) se encuentra en la posición de bobinado, no se puede coser. Para poder coser, empuje el dispositivo de la bobina (14) hacia la izquierda (posición para coser).

Colocación de la bobina



Atención:

El interruptor principal (20) tiene que estar apagado ("O").

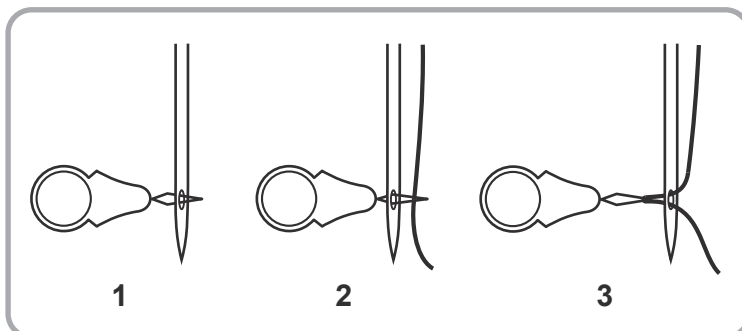
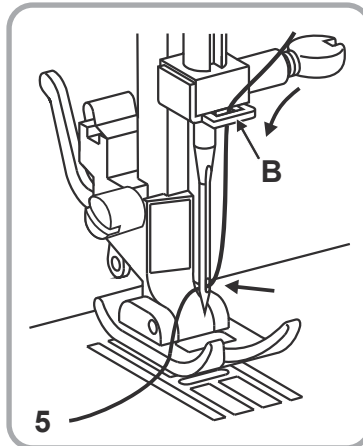
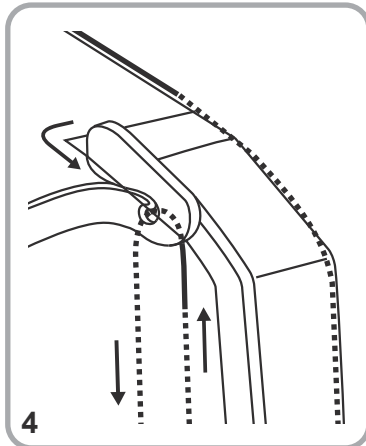
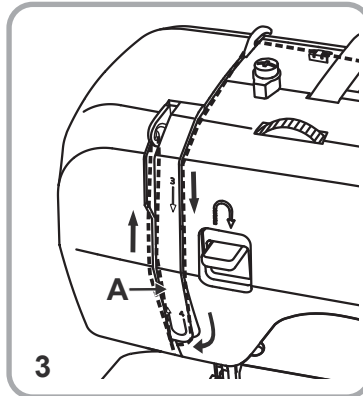
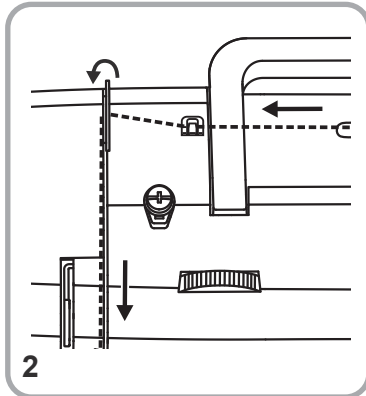
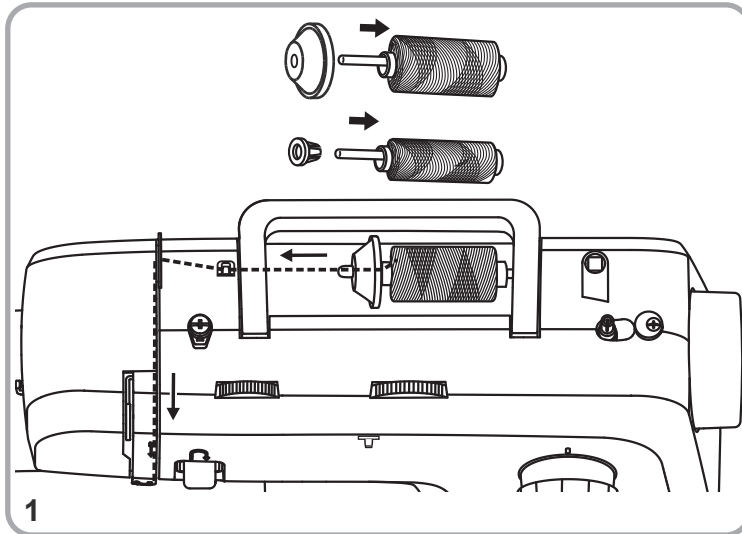
La aguja tiene que estar siempre en la posición más alta al colocar y quitar la bobina (g).

1. Retire la caja de accesorios y abra la tapa plegable.
2. Abrir la tapa de la caja de bobina (A) y quitar la caja de bobina. Sujetar la caja de bobina con una mano.
3. Colocar la bobina de manera que el hilo gire en el sentido de las agujas del reloj (flecha).
4. Pasar el hilo por la ranura y por debajo del muelle o resorte.
5. Sustener la tapa de la caja de bobina con el índice y el pulgar (A).
6. Introducir la caja de bobina en el carril del gancho.

Advertencia:

En la página 41 se describe cómo extraer el hilo inferior.

Enhebrado del hilo superior



Atención:

Colocar el interruptor general (20) en ("O"). Elevar la barra del prensatelas levantando la palanca del prensatelas de dos posiciones (18), situar la palanca de elevación del hilo (1) hasta la posición más alta, girando el volante (21) en el sentido contrario a las agujas del reloj. Al enhebrar seguir las flechas y los números indicados en la máquina de coser.

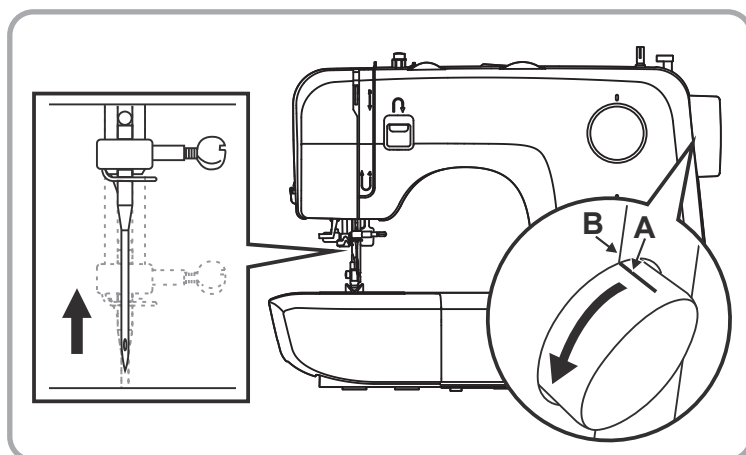
- Colocar el carrete de hilo (m) en el portacarrete (15) y fijarlo con una tapa para carretes de hilo (r).
 - Tapa para carretes de hilo pequeña para carretes estrechos
 - Tapa para carretes de hilo grande para carretes anchos
- Pase el hilo superior a través de la guía del hilo superior (16) y guíelo hacia abajo.
- Continuar enhebrando hacia la izquierda por debajo del saliente guía (A) y, a continuación, de nuevo hacia arriba.
- Enhebrar el hilo de derecha a izquierda a través de la palanca de elevación del hilo (1) y conducirlo hacia abajo.
- Primero enhebrar el hilo por detrás del portahilos metálico grande (B) y después a través del ojal de la aguja. Enhebrar siempre la aguja por delante.

Enhebrador de aguja

Como ayuda para enhebrar puede utilizar el enhebrador de aguja (f).

- Pasar el enhebrador de aguja de atrás hacia adelante por el ojo de la aguja.
- Pasar el hilo superior a través del aro de alambre del enhebrador de aguja.
- Tire hacia atrás del enhebrador de aguja con el hilo por el ojo de la aguja.

Enhebrador de aguja automático

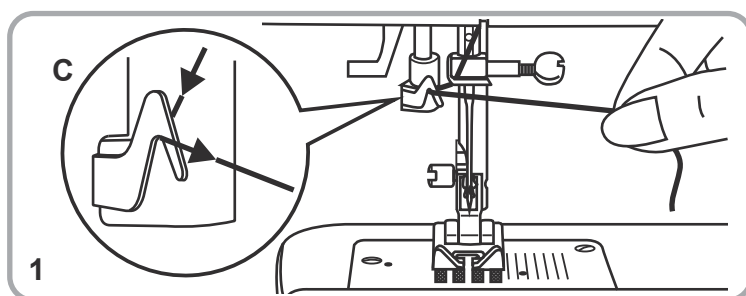


Atención:

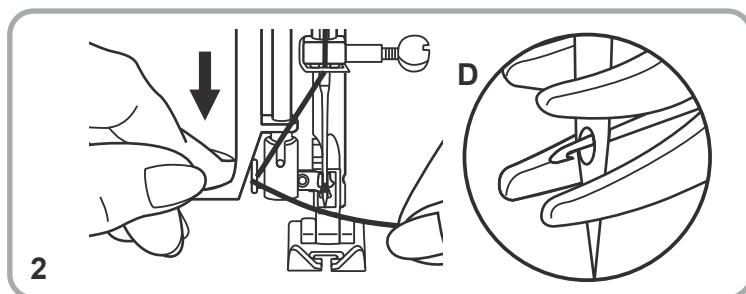
Gire el interruptor de encendido a "O".

Atención:

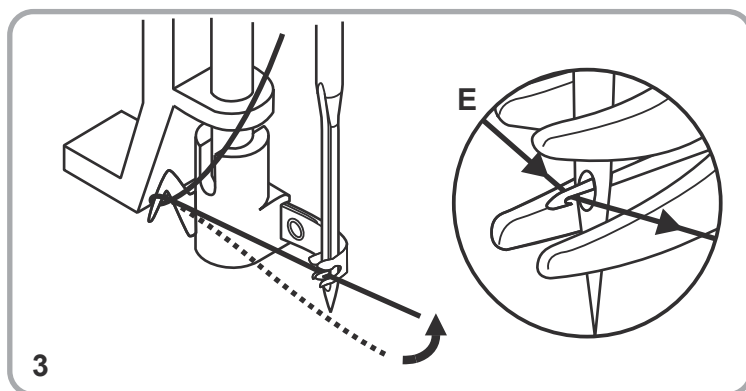
- Gire el volante (21) hacia usted hasta hacer coincidir la marca (A) con la línea (B) de las máquinas.
- De este modo, la aguja se encontrará en una posición relativamente alta.



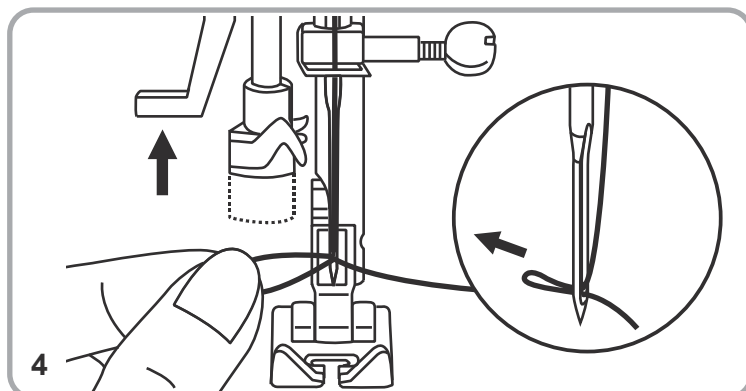
1. Baje el pie prensatelas (9). Pase el hilo alrededor de la guía del hilo (C).



2. Presione la palanca hacia abajo todo lo que pueda. El enhebrador de agujas gira automáticamente a la posición de enhebrado y el pasador de enganche pasa a través del ojo de la aguja (D).

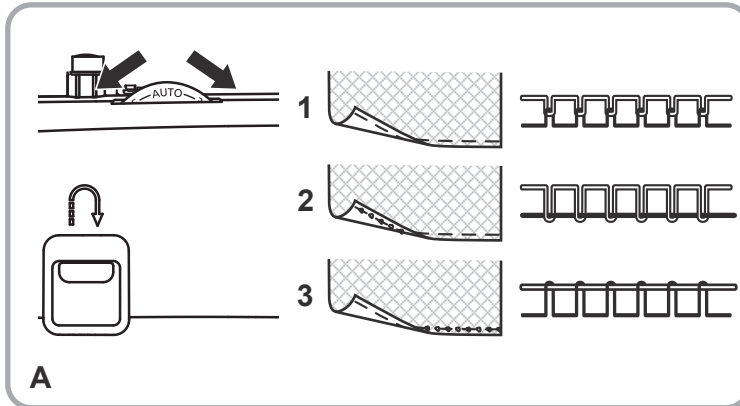


3. Lleve el hilo delante de la aguja y asegúrese de que esté debajo del pasador del gancho (E).



4. Mantenga el hilo suelto y suelte la palanca lentamente. El gancho girará y pasará el hilo a través del ojo de la aguja, con lo cual formará un lazo. Pase el hilo por el ojo de la aguja.

Tensión del hilo



A. Tensión del hilo superior

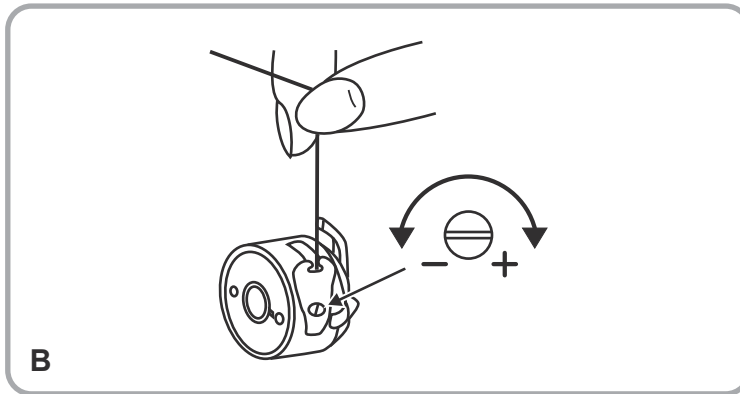
Regulación básica de la tensión del hilo: "AUTO". Para aumentar la tensión del hilo superior, girar el botón de regulación hacia un número más alto.

Para aflojar la tensión del hilo, girar el botón hacia un número más bajo.

1. Tensión del hilo normal
2. Tensión del hilo superior muy floja
3. Tensión del hilo superior demasiado fuerte

Observaciones:

La tensión del hilo superior debe ajustarse en 2-3 cuando se cosen telas livianas, como seda y jersey, entre otras.



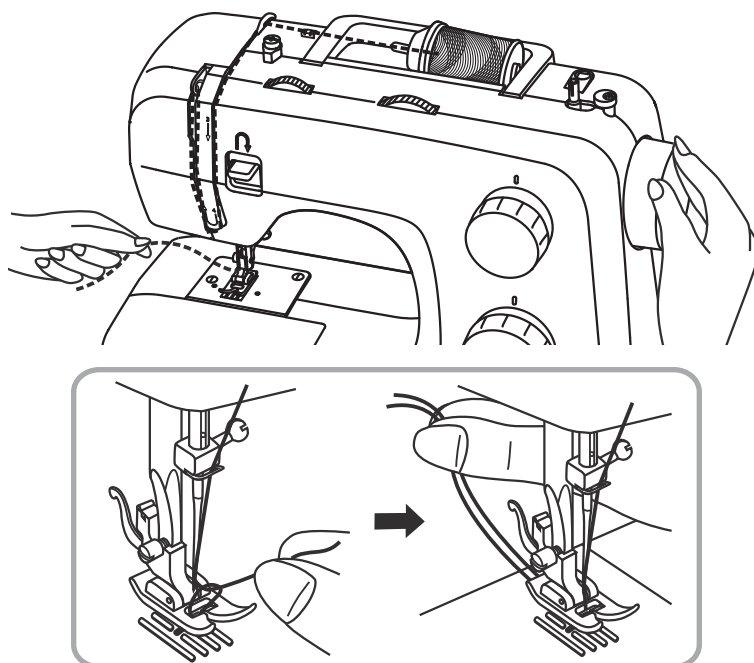
B. Tensión del hilo inferior

Atención:

Durante el proceso de costura, la tensión del hilo inferior se ajusta correctamente, de forma que no es necesario modificarla.

Para controlar la tensión del hilo inferior, colocar la bobina (g) en la caja de bobina. Luego dejar que la caja de bobina (g) y el gancho queden colgando del hilo. La tensión del hilo es correcta, si la bobina se desenrolla de 5 a 10 cm mientras la caja oscila ligeramente y luego queda colgando. Si se desenrolla muy rápidamente, la tensión del hilo está demasiado floja. Si la bobina se desenrolla con dificultad o no se desenrolla para nada, la tensión es demasiado fuerte. Puede ajustarse adecuadamente con un destornillador (l).

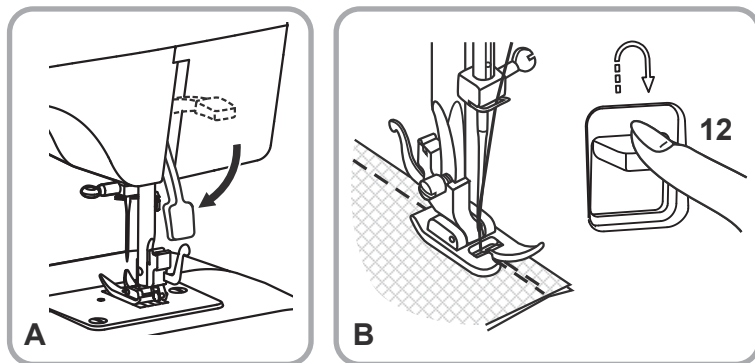
Subir el hilo inferior



Sujetar la punta del hilo superior con la mano. Girar el volante (21) en el sentido contrario al de las agujas del reloj hasta que la aguja esté nuevamente en su posición más alta (dar una vuelta completa).

Tirar del hilo superior para que el hilo inferior suba a través del orificio de la placa de la aguja. Llevar los dos hilos hacia atrás, por debajo del prensatelas (9).

Costura, aplicaciones útiles

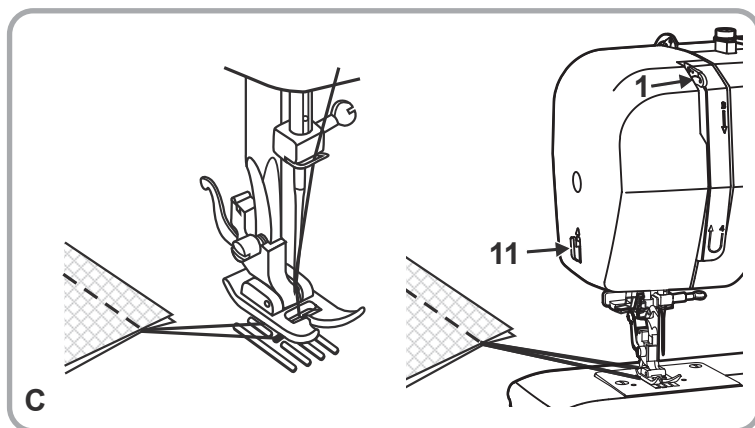


A. Coser

Tan pronto como la máquina de coser esté enhebrada y ajustada, baje el prensatelas antes de empezar a coser bajando la palanca del prensatelas (9) de dos posiciones (18). A continuación, accione el pedal (t) para empezar a coser.

B. Remate

Para coser marcha atrás, apretar la palanca de retroceso (12) ubicada en el extremo de la aguja. Coser algunos puntos hacia atrás. Soltar la palanca y la máquina coserá de nuevo hacia adelante.



Es necesario coser en sentido inverso para asegurar los hilos al principio y al final de la costura, o siempre que la costura deba reforzarse.

C. Desprender la prenda cosida

Girar el volante (21) en el sentido contrario a las agujas del reloj para situar la palanca de elevación del hilo (1) en la posición superior. Subir el prensatelas (9) y tirar la tela hacia atrás para liberarla.

C. Cortar el hilo

Sujetar los hilos con las dos manos detrás del prensatelas. Insertarlos en el cortador de hilos (11) y mover las manos hacia abajo.

Cómo seleccionar correctamente la aguja, la tela y e hilo

TABLA DESCRIPTIVA PARA SELECCIONAR LA AGUJA, EL TEJIDO Y EL HILO

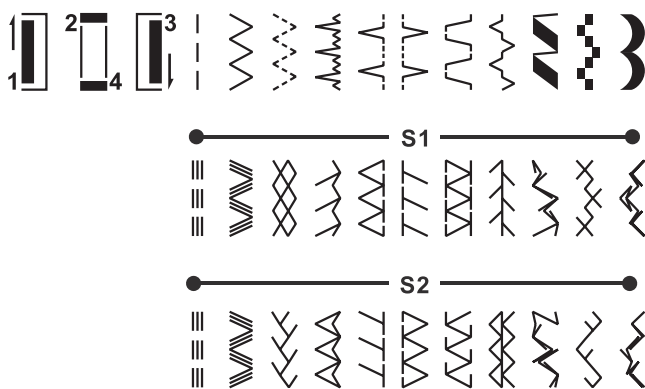
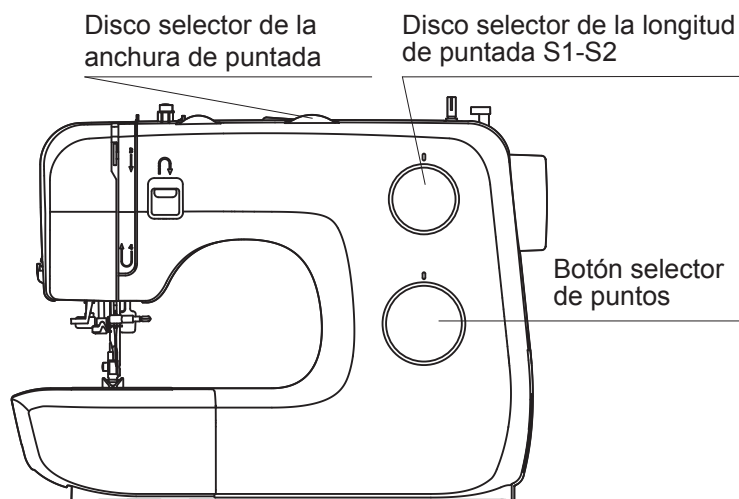
TAMAÑO DE LA AGUJA	TEJIDO	HILO
9-11 (65-75)	Tejido ligero: algodón delgado, velo, sarga, seda muselina, interlock, tricot de algodón, tricot, jersey, crespón, poliéster, tela de camisería.	Hilo liviano de algodón, nylon o de poliéster.
12 (80)	Tejido medio: algodón, raso, lona de vela, tricot de malla doble, lana peinada liviana.	La mayoría de los hilos usuales son de tamaño medio y adecuados para estas telas y tamaños de aguja. Si usa hilos de poliéster para telas sintéticas e hilo de algodón para tejidos naturales, obtendrá buenos resultados. Siempre usa el mismo hilo en el hilo superior e inferior.
14 (90)	Tejido medio: paño grueso, tejido de lana peinada, tricot más grueso, tela de rizo, jean.	
16 (100)	Tejidos gruesos: dril, tejidos de lana peinada, telas para carpas y con guata, jean, material de tapicería (ligero y medio).	

NOTA IMPORTANTE: Hay que adaptar el tamaño de la aguja, el espesor del hilo y el espesor de la tela entre sí.

Observaciones:

- En general, las agujas y los hilos finos se utilizan para coser tejidos ligeros, mientras que los hilos más gruesos se usan para coser tejidos pesados.
- Compruebe siempre el hilo y el tamaño de la aguja en un pequeño trozo del tejido que se usará para coser.
- Utilice el mismo hilo para la aguja y la bobina.
- Utilice un material estabilizador cuando se trate de telas finas o extensibles, y seleccione el prensatelas adecuado.
- La tensión del hilo superior debe ajustarse en 2-3 cuando se cosen telas livianas, como seda y jersey, entre otras.
- Fije dos o más capas de tela con la ayuda de alfileres antes de comenzar a coser.

Cómo seleccionar la puntada



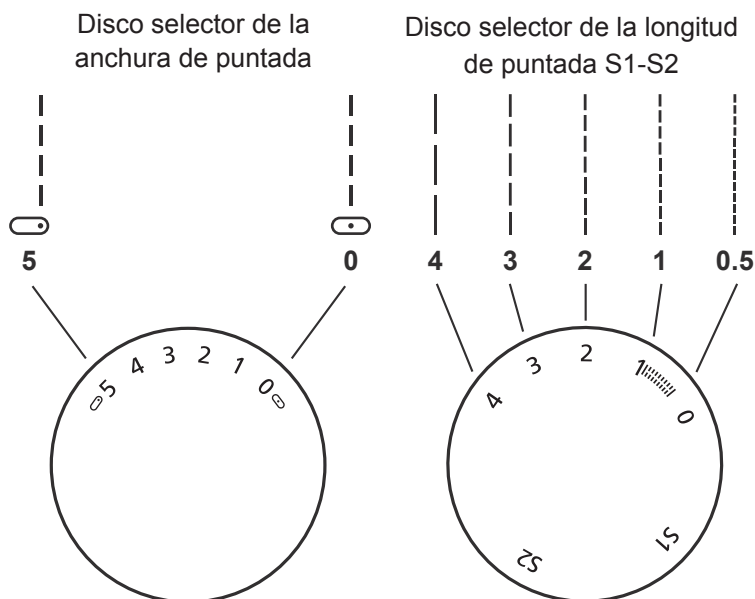
Para **costura recta**, gire el botón selector de puntos (6) hasta que el costura recta coincida con la marca.

Para **puntada en zig-zag**, seleccione el punto en zig-zag con el botón selector de puntos (6). Ajuste la longitud y el ancho de la puntada de acuerdo con la tela que utilizará.

Para seleccionar cualquiera de los otros **dibujos de la primera hilera**, seleccione la puntada con el botón selector de puntos (6), hasta que coincida con la marca. Ajuste la longitud y la anchura de las puntadas, de acuerdo con el resultado deseado. Para obtener cualquiera de los bordados decorativos mostrados en la primera hilera, la longitud de la puntada debe estar entre "0.3" y "0.5" como máximo.

Para los **dibujos de la segunda hilera**, gire el disco selector de longitud de puntada (5) hasta "S1". Para obtener cualquiera de los **dibujos mostrados en la tercera hilera**, gire el disco selector de longitud de puntada (5) hasta "S2" y gire el botón selector de puntada (6) hasta que la letra deseada coincida con la marca. Ajuste el ancho de la puntada, según sea necesario.

Costura recta y posición de la aguja

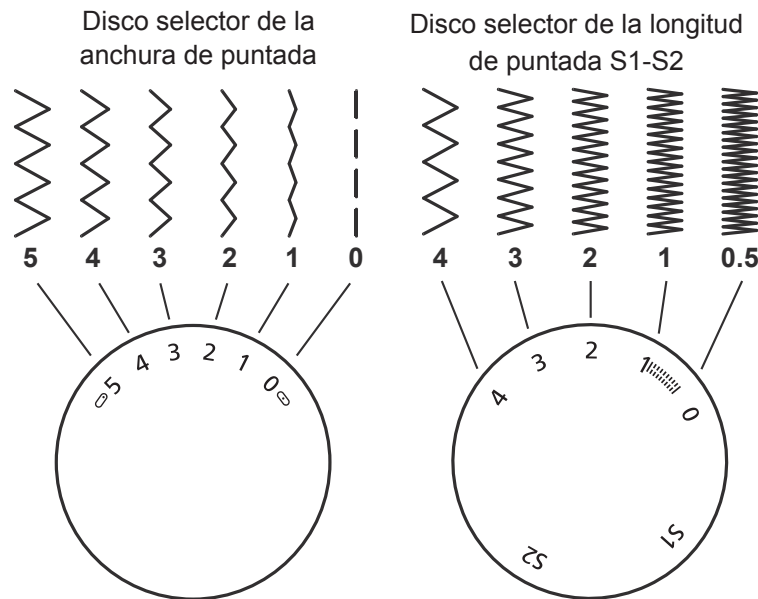


Gire el botón selector de puntos (6) de manera que el indicador se haya fijado en la posición de costura recta.

Por lo general, cuando más grueso es el tejido, el hilo y la aguja, tanto más larga debe ser la puntada.

Seleccione la posición de su aguja de centro a derecha, girando el disco selector de la anchura de puntada de "0" a "5".

Puntada en zig-zag



Gire el botón selector de puntos (6) a puntada en zig-zag.

Función del disco selector de la anchura de puntada (4)

El ancho máximo de la puntada en zig-zag es de "5"; sin embargo, el ancho puede reducirse en cualquier dibujo. El ancho aumenta cuando desplaza el dial del zig-zag desde "0" a "5".

Función del disco de la longitud de puntada (5) mientras se realiza el zig-zag

El espesor de las puntadas en zig-zag aumenta cuando el ajuste del disco de la longitud de puntada se aproxima a "0". Las puntadas en zig-zag mejor ejecutadas se suelen conseguir con "2.5" o un número menor.

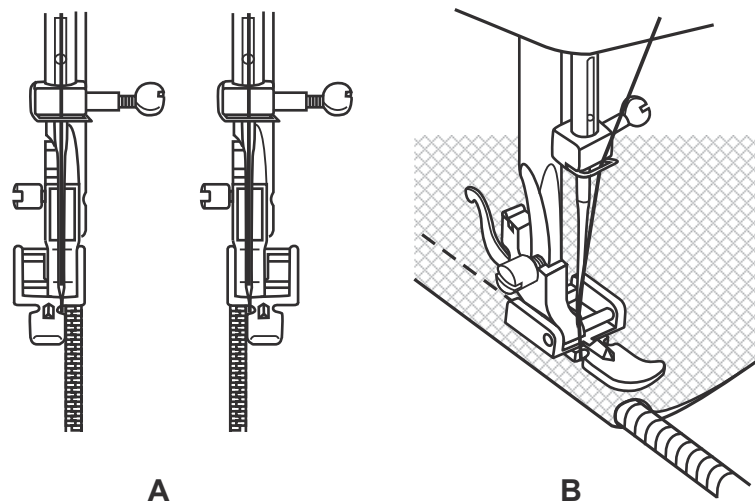
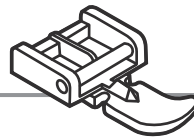
Puntada oruga

Cuando la longitud de puntada se fija entre "0" y "1", los puntos quedan muy próximos entre sí que producen la puntada oruga, que se utiliza para hacer ojales y bordados decorativos.

Tejido fino

Si está cosiendo una tela muy fina, debe colocar un forro de costura adecuado debajo de la tela.

Prensateles para cremalleras



Puntada	Anchura de puntada	Longitud de puntada
—	2.5	1~4

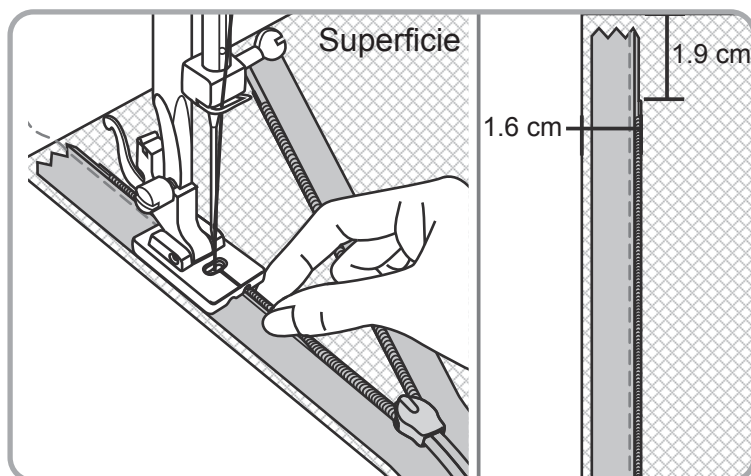
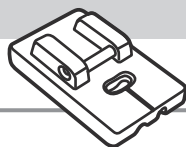
El prensateles para cremalleras (c) puede ser insertado a la derecha o a la izquierda, según en qué lado del prensateles coserá. (A)

Para coser el tirón de cremallera, bajar la aguja dentro la tela, levantar el prensateles y empujar el tirón de cremallera debajo del prensateles. Bajar el pie y continuar la costura.

También es posible coser un cordón entre la tela. (B)

Regule el disco de la longitud de puntada (5) entre "1" y "4".

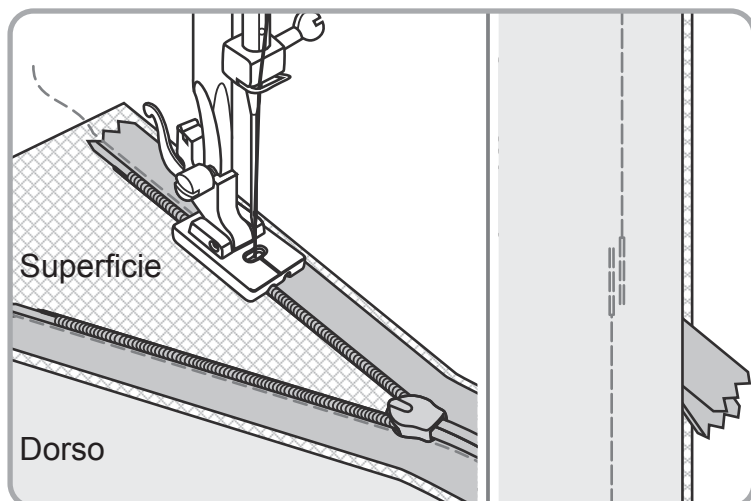
Aplicación de cremallera invisible



El prensatelas para cremallera oculta proporciona un cierre que no se ve en faldas, vestidos y una variedad de prendas y complementos.

Coloque el prensatelas para cremalleras ocultas, alineando la aguja con la marca central. Coloque la cremallera abierta del revés sobre el exterior de la tela como se muestra. Sujete mediante alfileres con los dientes de la cremallera sobre la costura (1,6 cm), y el tope superior a 1,9 cm del borde de la tela. Con el carril derecho del prensatelas sobre los dientes, hilvane la cremallera hasta que el prensatelas llegue al deslizador (retire los alfileres a medida que avanza).

Efectúe una puntada atrás de refuerzo.



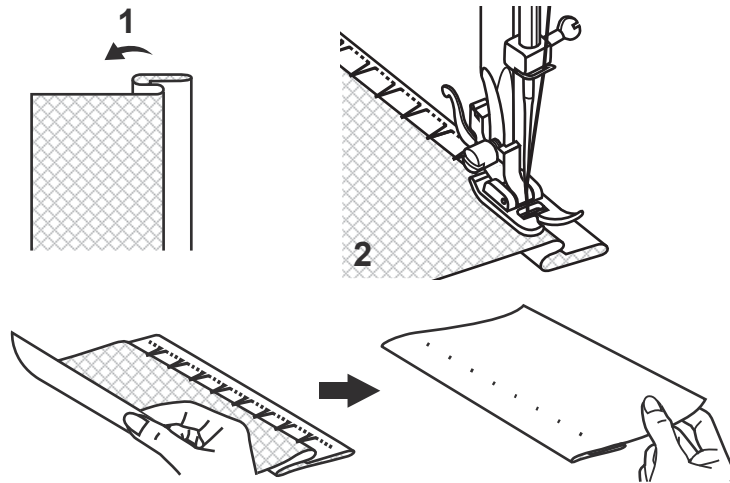
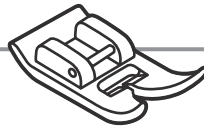
Para coser la otra mitad de la cremallera, sujete con alfileres la parte de abajo con los dientes en la costura (1,6 cm), deteniéndose a 1,9 cm del borde de la tela, como antes. Asegúrese de que la cremallera no esté torcida en la parte inferior. Use el carril izquierdo del prensatelas, y asegúrese de que la marca central sigue alineada con la aguja y la puntada, como antes.

Cierre la cremallera. Deslice el prensatelas para cremallera (c) hacia la izquierda para que la aguja quede en la ranura externa. Fije las costuras por debajo de la abertura de la cremallera. Dele la vuelta al extremo de la cremallera y baje la aguja levemente por encima y a la izquierda de la última puntada.

Pespuntee una costura de unos 5 cm, tal como se muestra. Tire del hilo hacia un lado y anúdelo. Utilice ahora el prensatelas normal y complete la costura.

En el extremo de la cremallera, cosa unos 2,5 cm de cada cinta únicamente en el dobladillo o margen de la costura.

Para dobladillos ciegos



Puntada	Anchura de puntada	Longitud de puntada
	3~5	1~2

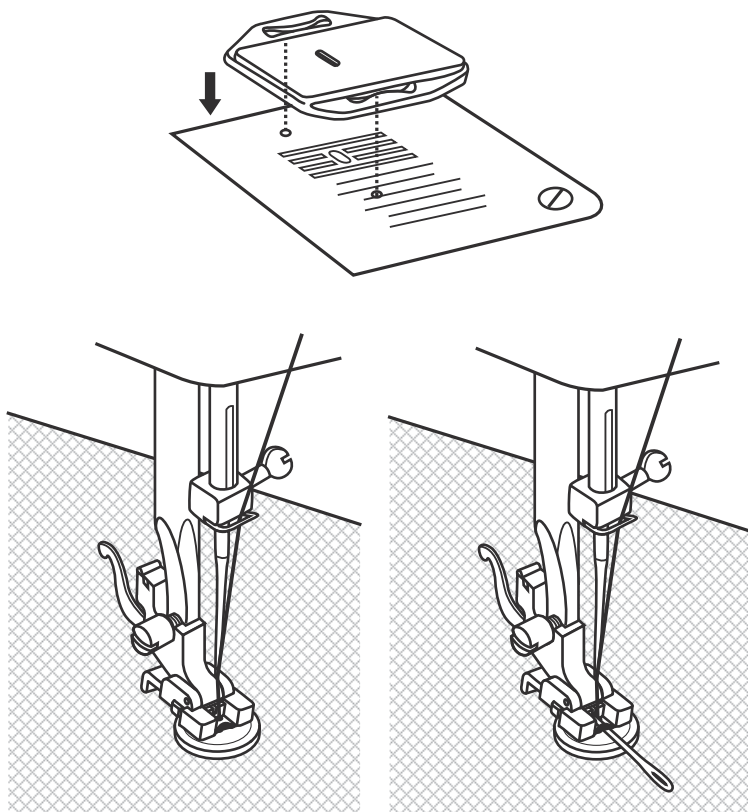
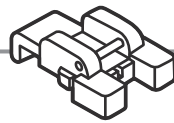
Para dobladillos, cortinas, pantalones, faldas, etc.

Costura invisible para tejidos elásticos.

1. Doblar la tela como en la ilustración con el lado izquierdo hacia arriba.
2. Poner la tela doblada debajo del prensatelas. Girar el volante a mano hacia adelante hasta que la aguja se encuentre en el extremo izquierdo. La aguja tiene que picar sólo un poco en el pliegue de la tela. Si no es el caso, entonces hay que corregir la anchura de la tela.

Coser lentamente y guiar la tela cuidadosamente para que la regla guía no cambie su posición.

Prensatelas para botones

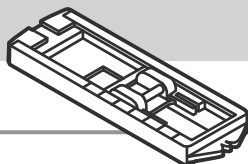


Puntada	Anchura de puntada	Longitud de puntada
	0~5	0

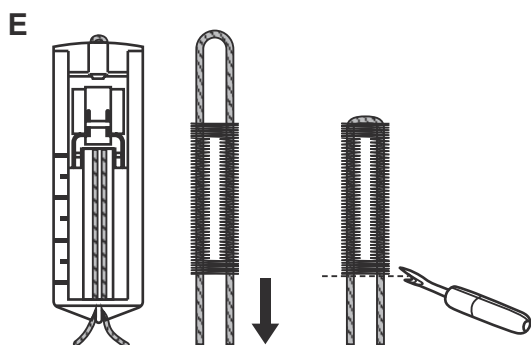
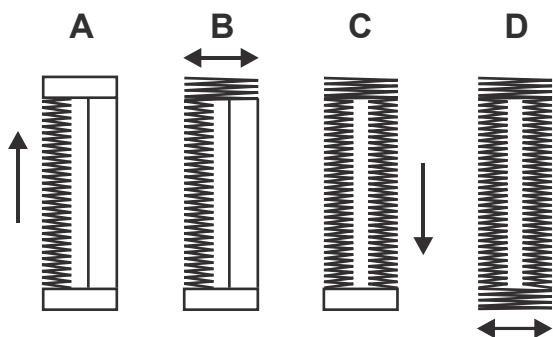
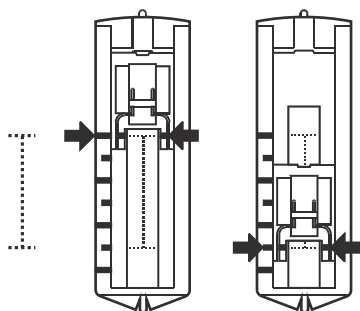
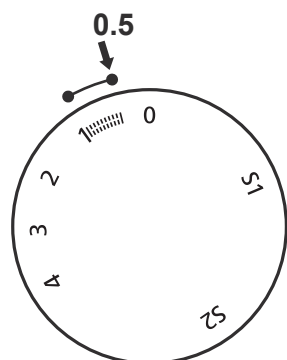
Colocar la placa para bordar y zurcir (o). Poner la labor debajo del prensatelas. Colocar el botón en el sitio marcado. Bajar el prensatelas. Girar el disco de la anchura de puntada a "0" y coser primero unos puntos de remate en el orificio izquierdo. Regular la anchura de la puntada (por lo general, entre 3 y 4). Hacer un punto de prueba dándole al volante (21) con la mano hasta que la aguja entre exactamente en el orificio derecho del botón (según el botón puede variar el ancho de la puntada). Coser el botón. Girar el disco selector de la anchura de puntada a "0" y hacer algunos puntos de remate.

Para coser un botón que quede separado del tejido (con cuello), colocar una aguja sobre el botón y coser por encima de ella. En caso de botones con 4 agujeros, empezar siempre con los dos anteriores, después correr la costura hacia adelante y continuar el trabajo como indicado anteriormente.

Prensateles para ojales



Longitud de puntada



Puntada	Anchura de puntada	Longitud de puntada
	5	0.5~1

Preparativos:

Retire el prensateles de zigzag y monte el prensateles para ojales. Gire el disco de la longitud de puntada entre "0,5" y "1". El espesor de los puntos depende del grosor de la tela.

Nota: siempre haga un ojal de prueba.

Preparación de la tela:

Mida el diámetro del botón y añada 0,3 cm para el refuerzo. Si el botón es muy grueso, añada más con respecto al diámetro medido. Marque la posición y la longitud del ojal en la tela. Levante la aguja a su posición más alta.

Coloque la tela de manera que la aguja se encuentre sobre la marca más hacia atrás. Tire del prensateles para ojales hacia adelante lo más que pueda. Baje el pie.

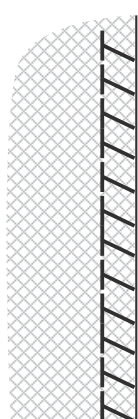
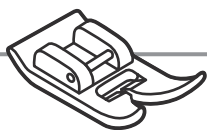
- Gire el disco de selección de puntada (6) hasta "1". Cosa a velocidad moderada hasta que llegue a la marca terminal. Levante la aguja a su posición más alta.
- Gire el disco de selección de puntada (6) hasta "2" y cosa 5 a 6 puntos de refuerzo. Levante la aguja a su posición más alta.
- Gire el disco de selección de puntada (6) hasta "3" y cosa la parte izquierda del ojal hasta la marca que se encuentra en el extremo más alejado de Usted. Levante la aguja a su posición más alta.
- Gire el disco de selección de puntada (6) hasta "4" y cosa algunos puntos de refuerzo. Levante la aguja a su posición más alta.

Levante el prensateles. Saque la tela de la parte debajo del prensateles. Tire del hilo superior a través del revés de la tela y anude los hilos superior e inferior. Corte el centro del ojal con el descosedor (n), teniendo cuidado de no cortar los puntos de ninguno de los lados.

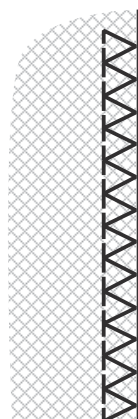
Observaciones:

- Reduzca ligeramente la tensión del hilo superior (3) para conseguir mejores resultados.
- Use material de respaldo como forro para telas muy finas, elásticas o de punto. El punto en zigzag tiene que pasar por encima del refuerzo (E).
- Utilice agujas 9-11 (65-75) para los siguientes tejidos:
Telas ligeras: algodón fino, gasa, sarga, seda, muselina, entrelazados de tejidos de punto de algodón, jerséis, crepé, poliéster textil, telas para camisas y blusas.

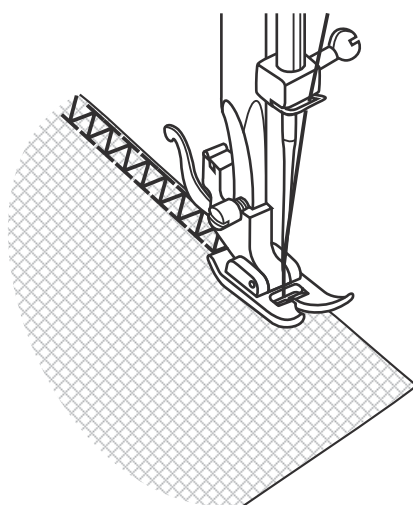
Puntada overlock



A



B



C

Puntada	Anchura de puntada	Longitud de puntada
	3~5	S1, S2

Nota:

Usar una aguja nueva o una aguja con punta esférica.

Costuras, coser y emprolijar orillas, orillas visibles.

Punto overlock (A)

Para géneros de malla, tricot, escotes y terminar dobladillos.

Overlock estándar (B)

Para géneros finos de malla, tejidos de tricot, escotes, orillas.

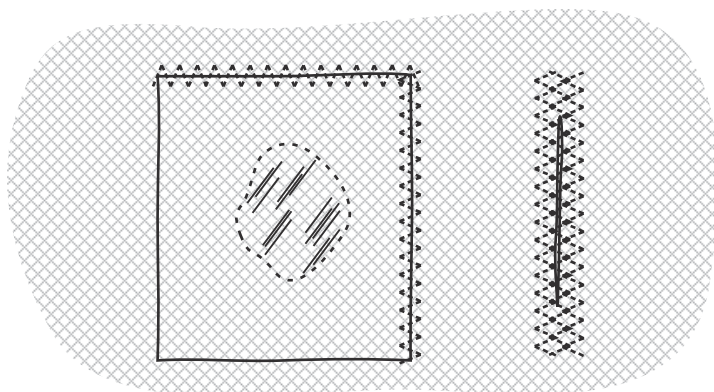
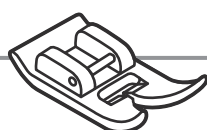
Overlock doble (C)

Para géneros de punto finos, piezas tejidas a mano, costuras.

Todos los puntos de overlock son adecuados para coser y emprolijar bordes y orillas visibles en un solo paso.

Al emprolijar, la aguja debe pasar el borde de la tela.

Costura en zig-zag



1

2

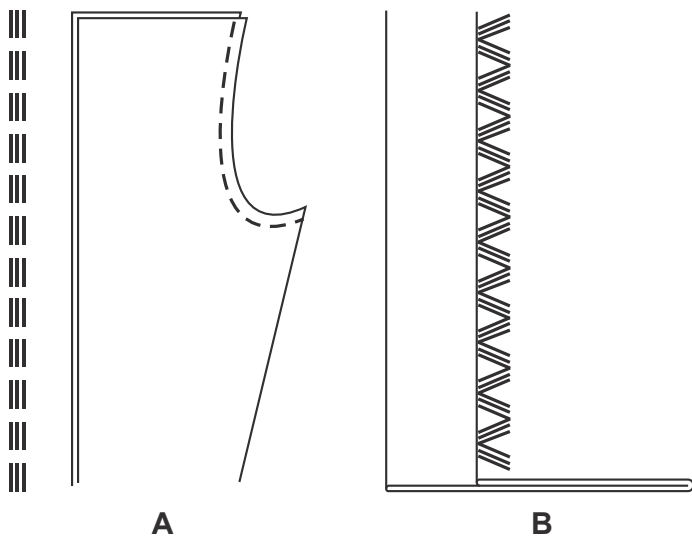
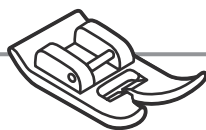
Puntada	Anchura de puntada	Longitud de puntada
	3~5	1~2

Para aplicar elásticos y puntillas, colocar remiendos, remendar desgarros, reforzar los bordes.

1. Aplicar el remiendo.
2. Cuando se remiendan rasgones es aconsejable poner debajo de la tela un tejido (refuerzo). Coser primero en el centro y después sobrepasar un poco los dos lados.

Según el tejido y el daño, coser de 3 a 5 filas.

Puntada elástica



Puntada	Anchura de puntada	Longitud de puntada
	2.5	S1, S2

Triple punto recto (A)

Para costuras resistentes.

La máquina cose dos puntos hacia adelante y un punto hacia atrás.

Esto da triple refuerzo.

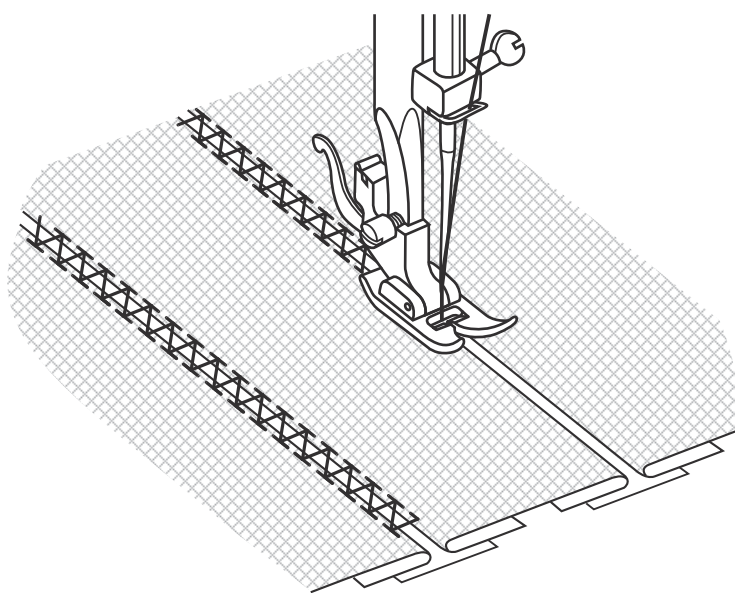
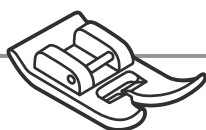
Puntada	Anchura de puntada	Longitud de puntada
~	3~5	S1, S2

Triple zig-zag (B)

Para costuras resistentes, orillas y costuras decorativas.

Triple zig-zag es adecuado para telas firmes como jeans, pana, etc.

Patchwork



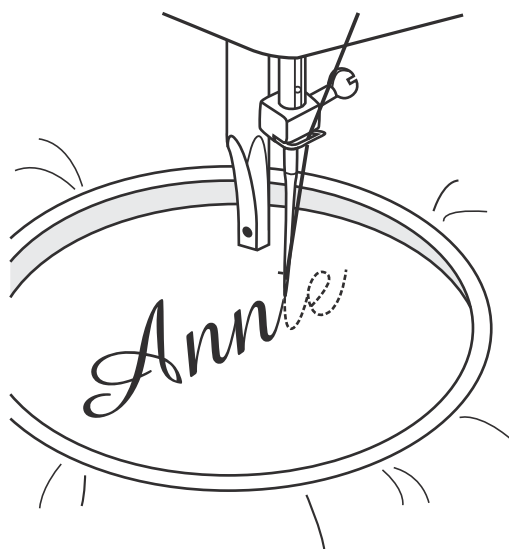
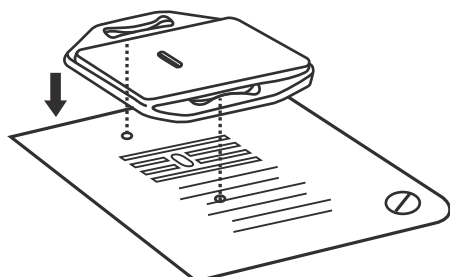
Puntada	Anchura de puntada	Longitud de puntada
~	3~5	S1

Estas puntadas sirven para juntar dos piezas de tejido, dejando un espacio entre las dos orillas.

1. Doble las orillas de las dos piezas de tejido para el dobladillo e hilvánelas a un papel fino, dejando un pequeño espacio entre ambas piezas.
2. Cosa a lo largo de las orillas, tirando ligeramente de ambos hilos al comienzo.
3. Use hilo más grueso de lo habitual para coser.
4. Después de coser, quite los hilvanes y el papel. Anude los cabos de los hilos del comienzo y final de la costura por el revés.

Bordados con aro de bordar*

* Coordine la velocidad de cosido y el movimiento del aro.



Puntada	Anchura de puntada	Longitud de puntada
~	1~5	0

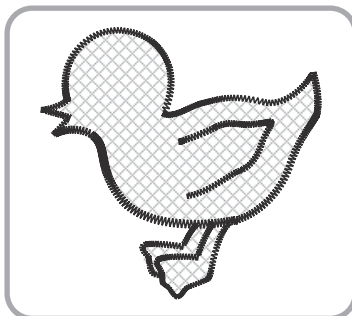
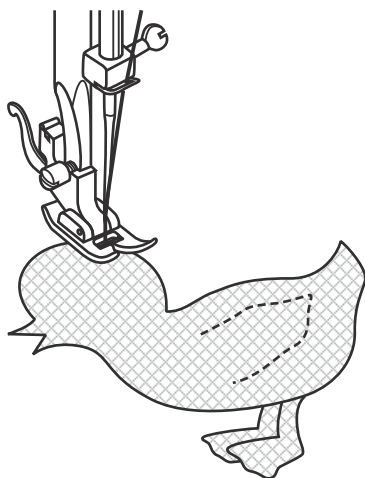
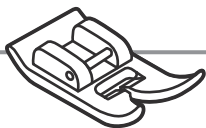
Colocar la placa para bordar y zurcir

1. Remueva el prensatelas y su soporte.
2. Colocar la placa para bordar y zurcir (o).
3. Baje la palanca del prensatelas de dos posiciones (18) antes de comenzar a coser.
4. Ajuste el ancho de la puntada, de acuerdo con el tamaño de las letras del monograma o dibujo.

Preparación para crear un dibujo o bordado*

1. Trace las letras o el dibujo deseado en el lado derecho de la tela.
2. Extienda la tela dentro el aro de bordar con la mayor firmeza posible.
3. Coloque la tela bajo la aguja. Baje la palanca del prensatelas de dos posiciones (18) a la posición más baja.
4. Gire el volante (21) hacia Usted para pasar el hilo inferior a través de la tela. Proceda a coser unas pocas puntadas en el punto inicial.
5. Sujete el aro con los dedos pulgar e índice de ambas manos.
6. Coordine la velocidad de costura y el movimiento del aro.

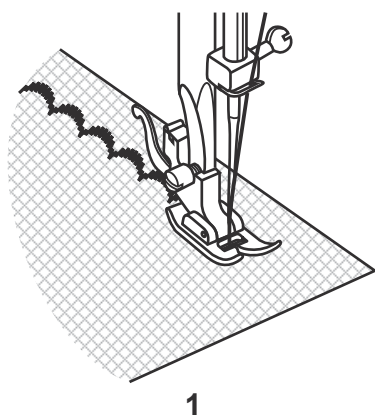
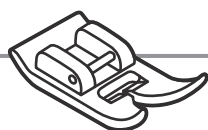
Costura de apliques



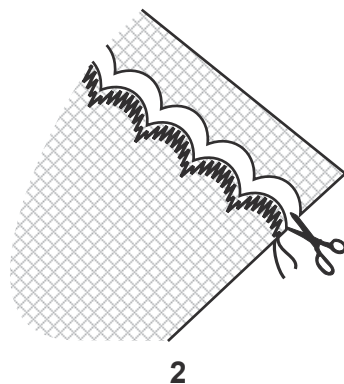
Puntada	Anchura de puntada	Longitud de puntada
~	3~5	0.5~1

1. Corte el diseño del encaje y hilvanarlo a la tela.
2. Cosa lentamente alrededor del filo del diseño.
3. Corte material excedente por fuera de los puntos.No corte puntos.
4. Remover el hilo hilván.
5. Anude los hilos inferior y superior debajo del aplique para evitar que se desprenda.

Cierre de festón



1



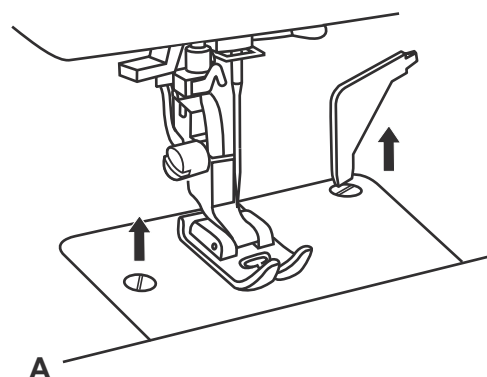
2

Puntada	Anchura de puntada	Longitud de puntada
}	3~5	1~2

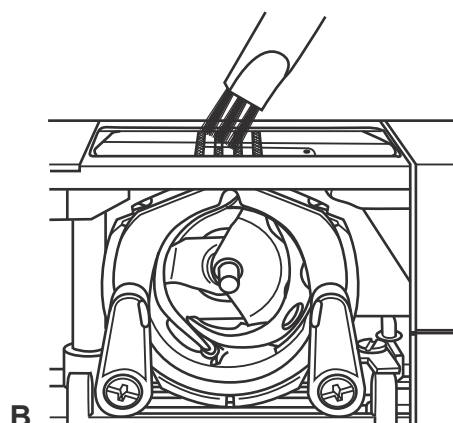
Esta máquina puede realizar automáticamente unas puntadas festón que pueden servir para decorar los bordes de la tela.

1. Cosa las puntadas festón a lo largo del borde del tejido.
2. Si lo desea, corte el borde con tijeras, siguiendo las puntadas, para crear un borde festonado. Sin embargo, tenga sumo cuidado en no cortar el hilo.

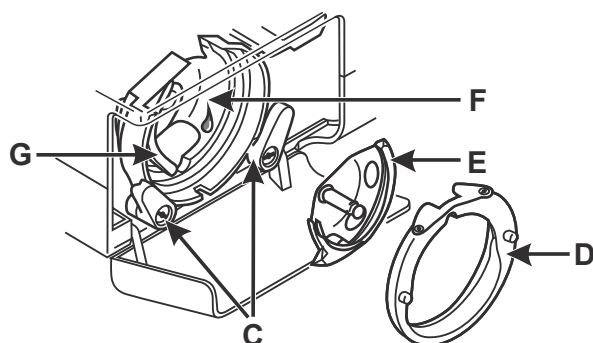
Manutención de la máquina



A



B



Atención:

Antes de la limpieza desconectar la máquina quitando el enchufe de la red eléctrica.

Quitar la placa de aguja (A)

Girar el volante (21) hasta que la aguja esté en el punto más alto. Abrir la tapa frontal con charnela y sacar el tornillo de la placa de aguja (8) con el destornillador en L (k).

Limpieza del gancho (B)

Sacar la caja de bobina. Limpiar bien toda la zona con el pincel (n) entregado.

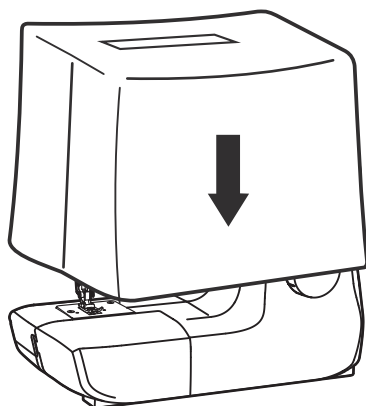
Limpieza y aceitado del gancho (C-G)

Sacar la caja de bobina. Girar los dos gatillos de sujeción (C) hacia afuera como se muestra en la ilustración. Sacar la tapa del carril (D) y el gancho (E). Limpiar todo con un paño suave. Poner 1-2 gotas de aceite de máquina de coser (i) en la zona indicada (F). Girar el volante hasta que el carril del gancho (G) esté a la izquierda. Poner nuevamente el gancho (E) y cerrar de nuevo los dos gatillos de sujeción (C). Meter de nuevo la caja de bobina y la placa de aguja.

Importante:

Para que su máquina de coser esté siempre en buenas condiciones, debe quitar de vez en cuando los residuos de hilo y el polvo.

Almacenamiento

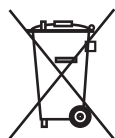


Cuando no utilice la máquina de coser, desconéctela de la toma de corriente. Utilice la funda protectora (s) contra el polvo que se suministra. Guarde la máquina de coser en un lugar seco y lejos del alcance de los niños. Si la máquina de coser no va a utilizarse durante mucho tiempo, deberá protegerla contra el exceso de polvo, suciedad o humedad.

Eliminación de averías

Problemas	Causas	Soluciones
Rotura del hilo superior	<ol style="list-style-type: none"> 1. La máquina no está enhebrada correctamente. 2. El hilo está demasiado tenso. 3. El hilo es demasiado grueso para la aguja. 4. La aguja no ha sido colocada correctamente. 5. El hilo está enrollado alrededor de la varilla del soporte de bobina (14). 6. La aguja está dañada. 	<ol style="list-style-type: none"> 1. Vuelva a enhebrar la máquina. 2. Reduzca la tensión del hilo superior (3) (número más pequeño). 3. Escoja una aguja más gruesa. 4. Retire la aguja y vuelva a colocarla (lado plano hacia atrás). 5. Retire la bobina (g) y enrolle el hilo. 6. Reemplace la aguja.
Rotura del hilo inferior	<ol style="list-style-type: none"> 1. La caja de bobina no ha sido colocada. 2. La caja de bobina está mal enhebrada. 	<ol style="list-style-type: none"> 1. Retire la caja de bobina, vuelva a colocarla y tire del hilo. El hilo debe desenrollarse fácilmente. 2. Verifique la bobina (g) y la caja de bobina.
Puntos saltados	<ol style="list-style-type: none"> 1. La aguja no ha sido colocada correctamente. 2. La aguja está dañada. 3. La aguja utilizada no es del tamaño correcto. 4. El prensatelas no está fijado correctamente. 	<ol style="list-style-type: none"> 1. Retire la aguja y vuelva a colocarla (lado plano hacia atrás). 2. Coloque una aguja nueva. 3. Escoja una aguja que sea conveniente para el hilo y la tela. 4. Verifique y fíjelo correctamente.
Rotura de la aguja	<ol style="list-style-type: none"> 1. La aguja está dañada. 2. La aguja no ha sido colocada correctamente. 3. La aguja no tiene el tamaño correcto para la tela. 4. El prensatelas colocado no es el correcto. 	<ol style="list-style-type: none"> 1. Coloque una aguja nueva. 2. Coloque la aguja correctamente (lado plano hacia atrás). 3. Escoja una aguja que sea conveniente para el hilo y la tela. 4. Escoja el prensatelas que sea conveniente.
Puntos demasiado flojos	<ol style="list-style-type: none"> 1. La máquina no ha sido enhebrada correctamente. 2. La caja de bobina no ha sido enhebrada. 3. La combinación aguja/tela/hilo no es correcta. 4. La tensión del hilo no es correcta. 	<ol style="list-style-type: none"> 1. Verifique el enhebrado. 2. Enhebre la caja de bobina tal como está ilustrado. 3. El tamaño de la aguja debe ser el adecuado para el hilo y la tela. 4. Corrija la tensión del hilo.
Uniones que forman frunces o pliegues	<ol style="list-style-type: none"> 1. La aguja es demasiado gruesa para la tela. 2. La tensión del hilo es muy fuerte. 3. Arrugas en la tela. 	<ol style="list-style-type: none"> 1. Escoja una aguja más fina. 2. Verifique la tensión del hilo. 3. Con telas finas o extensibles, use un refuerzo.
Puntos irregulares, avance irregular	<ol style="list-style-type: none"> 1. El hilo es de mala calidad. 2. La caja de bobina está mal enhebrada. 3. La tela ha sido estirada. 	<ol style="list-style-type: none"> 1. Utilizar un hilo más resistente. 2. Saque la caja de bobina, vuelva a enhebrarla y colóquela correctamente. 3. No tire de la tela mientras cose. Deje que la máquina se encargue del arrastre.
Máquina ruidosa	<ol style="list-style-type: none"> 1. La máquina debe ser lubricada obligatoriamente. 2. Se ha acumulado borra o aceite en el gancho o el montante de aguja. 3. Se ha utilizado un aceite de mala calidad, que empasta la máquina. 4. La aguja está dañada. 	<ol style="list-style-type: none"> 1. Lubrique tal como está indicado. 2. Limpie el gancho y las garras de accionamiento tal como está indicado. 3. Utilice exclusivamente aceite para máquinas de coser de buena calidad. 4. Reemplace la aguja.
Atasco de la máquina	El hilo está atascado en el gancho.	Retire el hilo superior y la caja de bobina, con la mano gire el volante (21) hacia atrás y hacia adelante y luego quite los restos de hilo. Lubrique tal como está indicado.

Eliminación de residuos



- Desechar inmediatamente los equipos con defectos peligrosos y asegurarse de que no puedan volver a ser utilizados.
- En ningún caso deberá tirar el aparato a la basura doméstica.
- Este producto está sujeto a la UL 1594.
- Elimine el aparato a través de una empresa de evacuación de basuras autorizada o por medio del centro de evacuación de basuras municipal.
- Tenga en cuenta las normativas actuales en vigor. En caso de duda póngase en contacto con el centro de evacuación de basuras.
- Desechar los materiales de embalaje de manera ecológica.

Guarde el embalaje de transporte de la máquina de coser. Por una parte puede ser útil para guardar la máquina de coser - principalmente cuando tenga que enviarla para su reparación. La mayoría de los daños se producen durante el transporte.

Garantía

Estimado(a) cliente,

É-lhe atribuída uma garantia de 3 anos neste dispositivo a partir da data da compra. Em caso de defeitos neste produto, tem direitos legais contra o vendedor do produto. Esses direitos legais não são limitados pela nossa garantia mostrada abaixo.

Termos da garantia

O tempo de garantia tem início na data da compra. Guarde o recibo de compra num local seguro. Este documento é necessário como prova de compra.

Se um defeito de material ou de fabrico ocorrer no período dos três anos a partir da data de compra deste produto, iremos reparar ou substituir o produto, a nosso critério, gratuitamente. Este serviço de garantia pressupõe que o dispositivo com defeito e a prova de compra (recibo de venda) sejam apresentados dentro do período de três anos com a descrição breve por escrito do defeito e da data em que o defeito ocorreu.

Se o defeito estiver coberto pela nossa garantia, receberá o produto reparado ou um produto novo.

Período de garantia e reclamações legais devido a defeitos

O período de garantia começa novamente de acordo com a DL 67 / 2003 após a substituição do dispositivo. Quaisquer danos e defeitos já presentes durante a compra devem ser comunicados de imediato após desembalar o produto. As reparações após o período de garantia devem ser pagas.

Âmbito da garantia

O dispositivo foi produzido cuidadosamente de acordo com diretrizes rígidas de qualidade e cuidadosamente verificado antes da entrega.

A garantia aplica-se a defeitos de material ou de fabrico. Esta garantia não se estende às peças do produto sujeitas a desgaste normal e, portanto, pode ser considerada como peças de desgaste ou por danos a peças frágeis, como interruptores, baterias ou fabricados em vidro.

Esta garantia será anulada se o produto for danificado, usado ou reparado incorretamente. Para o uso correto do produto, todas as instruções listadas nas instruções de operação devem ser seguidas à risca. As utilizações e ações que não sejam aconselhadas ou advertidas nas instruções de operação devem ser evitadas.

O produto é destinado apenas para uso privado e não comercial. A garantia expira em caso de tratamento inadequado e impróprio, uso de força e intervenções que não tenham sido realizadas pelo nosso serviço autorizado.

Processamento em caso de garantia

Para garantir que o seu pedido é tratado rapidamente, siga as instruções abaixo:

Eliminación de residuos / Garantía / Servicio / Fabricante

- Tenha o recibo e o número do artigo (por exemplo, IAN 12345) prontos para todas as consultas como prova de compra.
- O número do artigo pode ser encontrado na placa de identificação, na gravação, na página de título das suas instruções (canto inferior esquerdo) ou no autocolante nas parte traseira ou inferior.
- Se ocorrerem erros funcionais ou outros defeitos, entre em contacto primeiro com o departamento de serviço mencionado abaixo por telefone ou email.
- Seguidamente, pode enviar um produto registado como defeituoso com o comprovativo de compra (recibo) e os detalhes sobre o defeito e a data em que o mesmo ocorreu para a morada de serviço fornecida gratuitamente.

Em www.lidl-service.com poderá encontrar este e muitos outros manuais de instruções, vídeos de produtos e descarregar Software.



Número de Apoio a Clientes

Este manual de instruções não pode ter em conta todas as utilizações possíveis. Para mais informações ou em caso de problemas que não sejam (suficientemente) tratados neste manual, é favor contactar o número de Apoio ao Cliente **1-844-543-5872**

Guarde cuidadosamente este manual de instruções e transmita-o eventualmente a posteriores utilizadores da máquina.

Linea de atención al cliente:

Página de contacto: www.lidl.com/contact-us

IAN 374944

Fabricante

O endereço seguinte não se refere ao endereço da assistência. Se necessário, contacte o centro de assistência indicado acima.

Crown Technics GmbH
Turmstraße 4
D-78467 Konstanz
ALEMANHA



Tidy man

Dispose the item in an appropriate manner.

Tidy man

Recicle el artículo adecuadamente.



Service number for complaints:

1-844-543-5872



Número de asistencia en caso de reclamación:

1-844-543-5872

Last Information Update · Estado de las informaciones:

03/2021 · Ident.-No.:032021

021K7U0103-01

www.sewingguide.de

IAN 374944_2010

9

